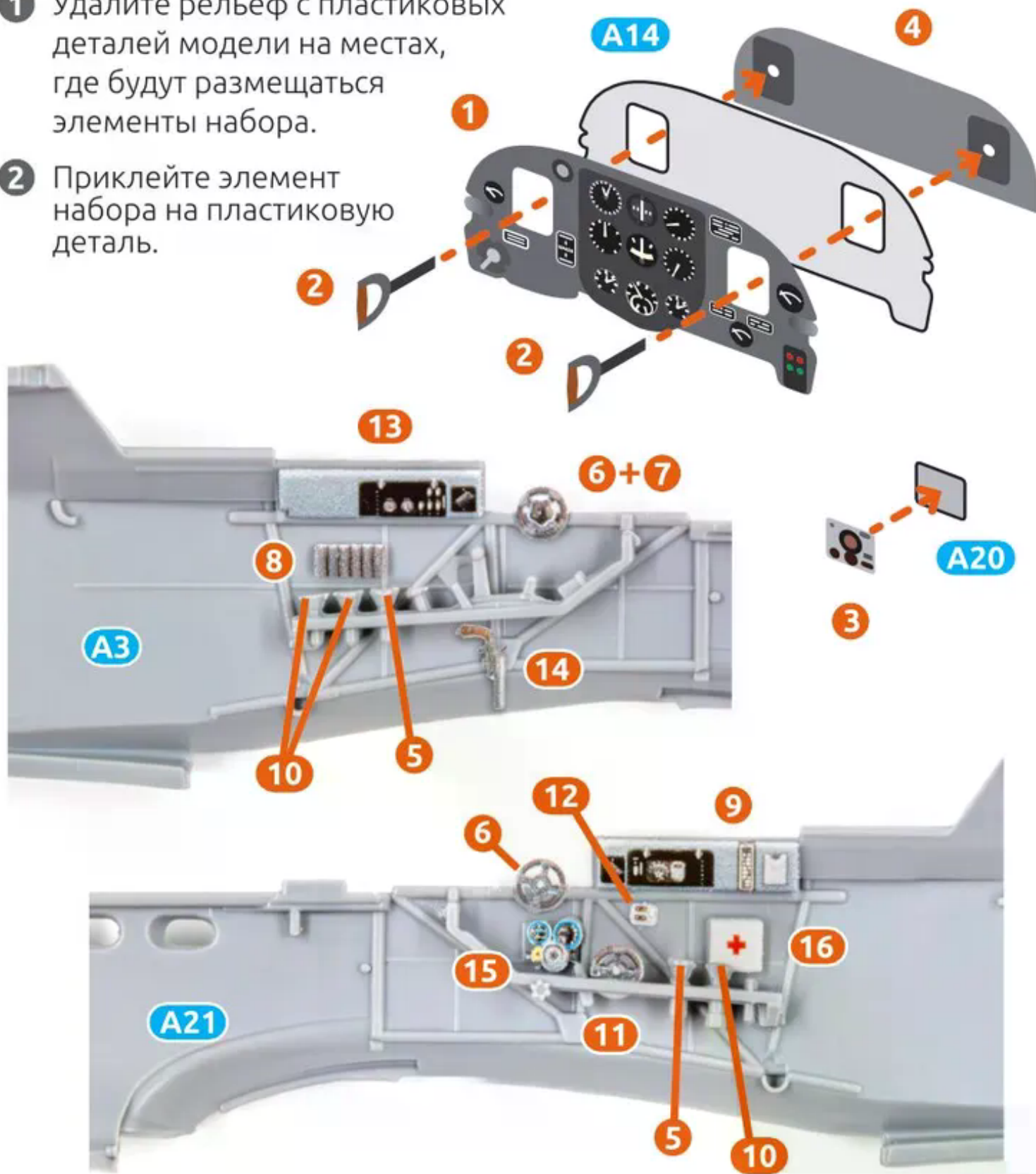


Интерьер кабины для модели Як-1 Звезда 1/72

- 1 Удалите рельеф с пластиковых деталей модели на местах, где будут размещаться элементы набора.
- 2 Приклейте элемент набора на пластиковую деталь.



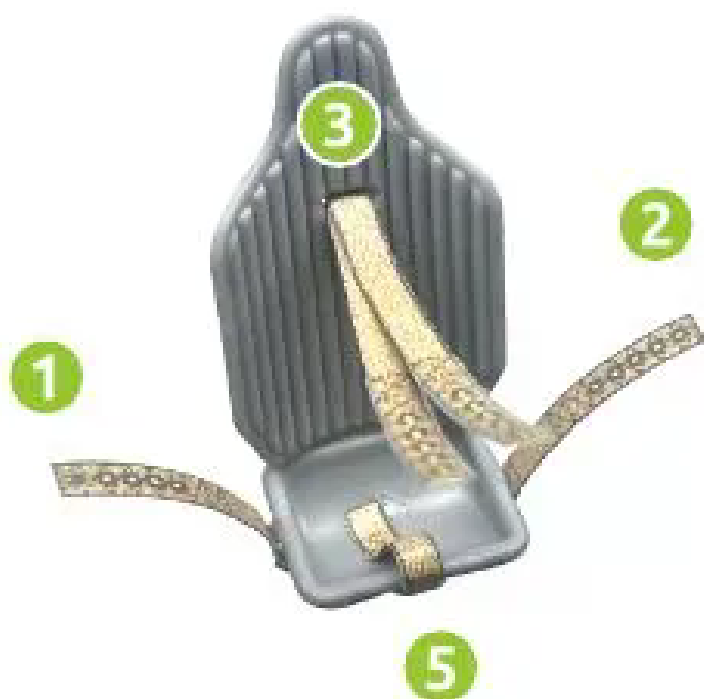
EM72011

Набор рельефных деталей

Emboss

Привязные ремни самолетов ВВС РККА Тип 2 1:72

- 1 Используйте капельки ЦА (суперклея) для закрепления ремней в нужном положении.



Ремешки на педали



- 2 Детали 6 и 7 крепятся на ремни 1 и 2 соответственно.
- 3 Ремень 5 использовался не всегда.

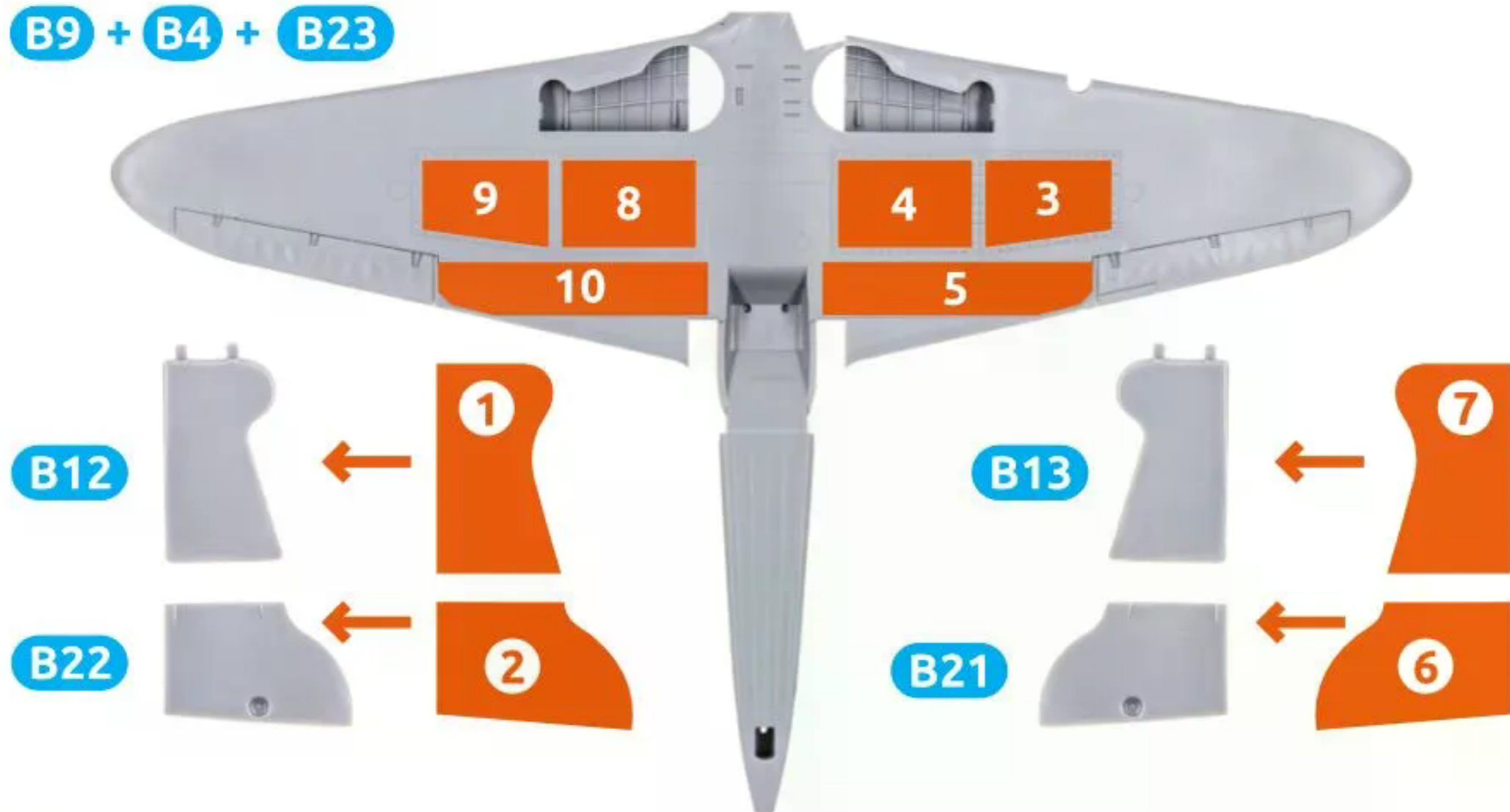


EMR72009

Набор рельефных деталей

Emboss

Заклёпки для модели Як-1 Звезда 1/72

B9 + B4 + B23

- !** Наносить перед окраской модели.
- Вырежьте элемент набора модельным ножом, опустите в воду на 10-15 сек.
 - Перенесите на нужное место модели, как обычную декаль. Выровняйте, удалите пузырьки воздуха и дайте просохнуть.
 - "Приварите", используя специальные жидкости для декалей.
 - После высыхания, короткими движениями кисти, смоченной небольшим количеством растворителя Mr. Color Thinner или аналога, удалите лаковый слой по контуру заклепок.