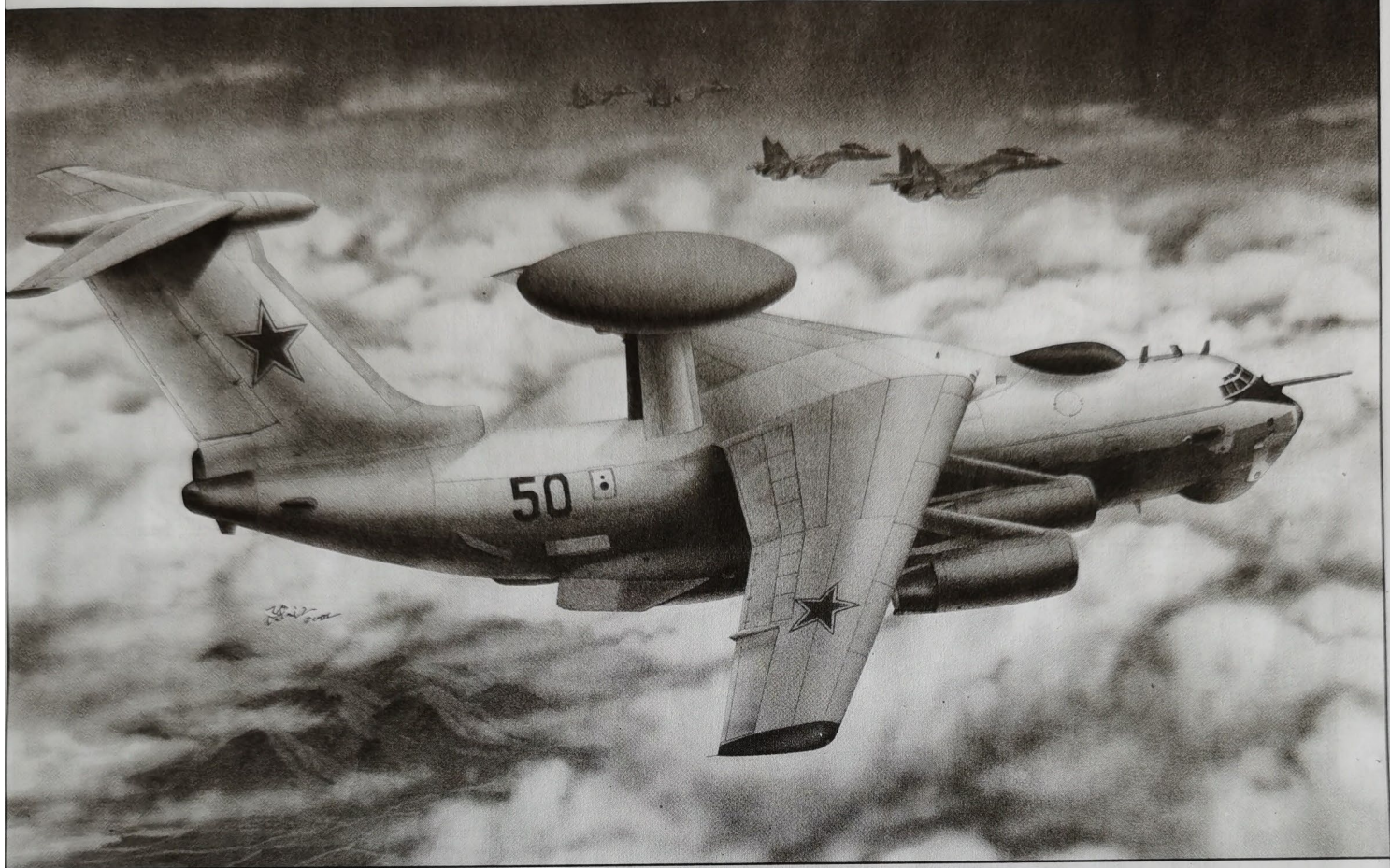


1:144 SCALE

Ilyushin A-50 Mainstay

A-50 预警机

ITEM NO.03903



cyanoacrylate glue
使用强力胶



weight
配重



make hole
钻孔



cut / remove
切除



bend
弯曲



file / sand
锉平



option
选择



no cement
不涂胶水



decal
贴纸

颜色指示 COLOR

1-白色 White
2-黑色 Black
6-绿色 Green
8-银色 Silver

11-浅灰色 Light Gray
13-灰色 Gray
33-消光黑 Flat Black
56-明灰白 In Gray Green

59-橘红 Orange
61-烧铁色 Burnt Iron
100-深红色 Wine Red
117-浅兰色 Light Blue

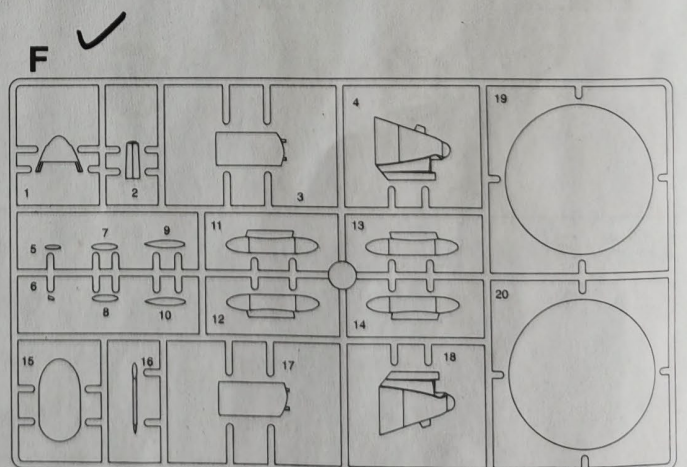
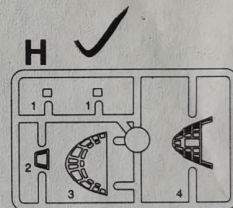
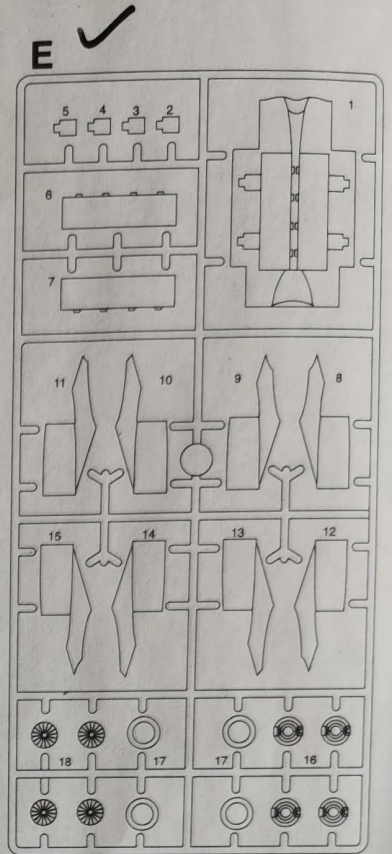
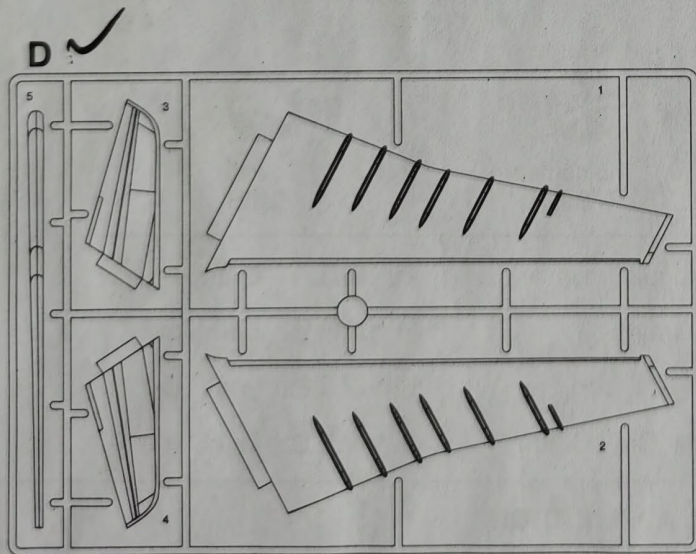
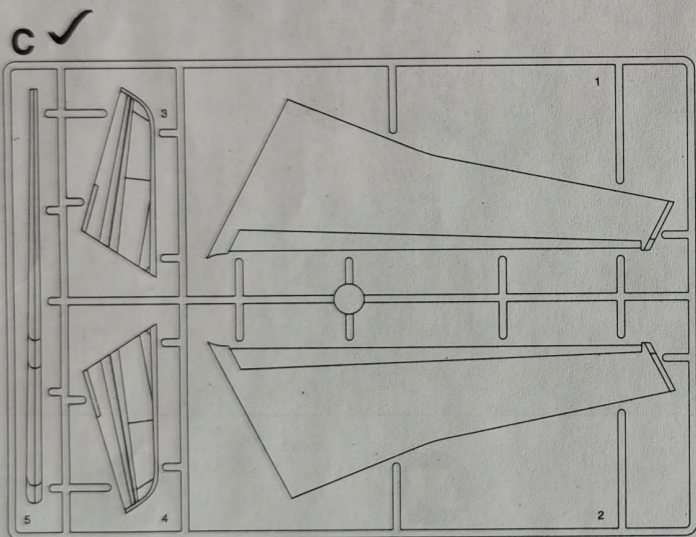
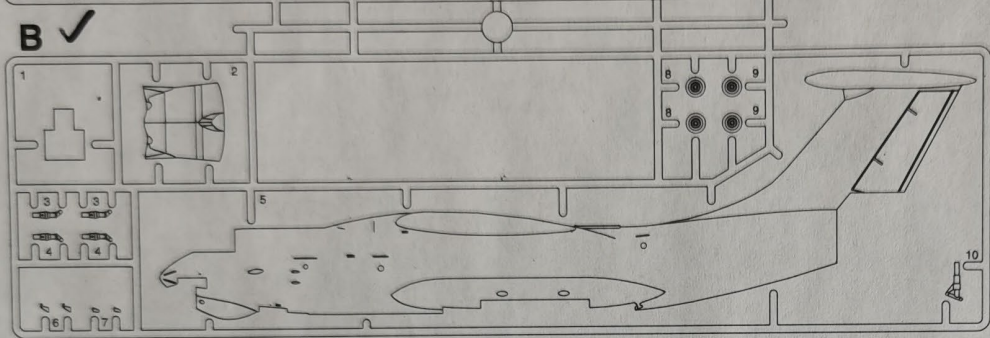
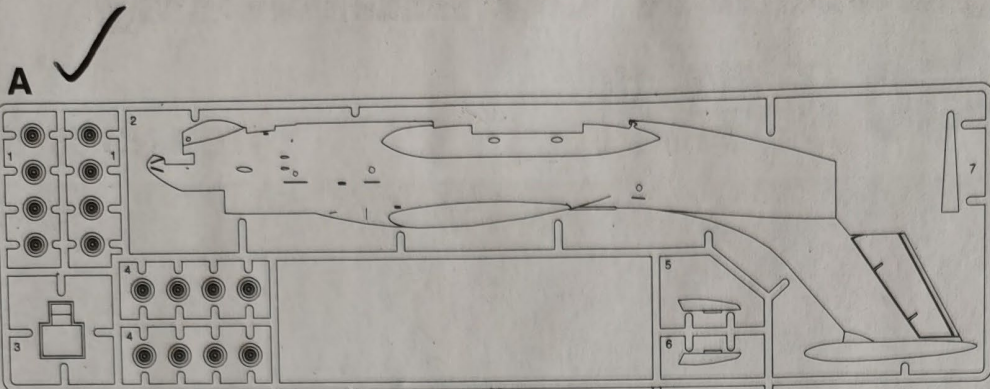
水贴纸的使用:

1. 从水贴上剪下印花;
2. 将印花放入温水中浸10秒, 然后放在干净布上。
3. 拿着印花纸板将印花移到模型上;
4. 手指蘸水将印花移到适当的位置;
5. 用软布轻压印花直至水干, 气泡消失。

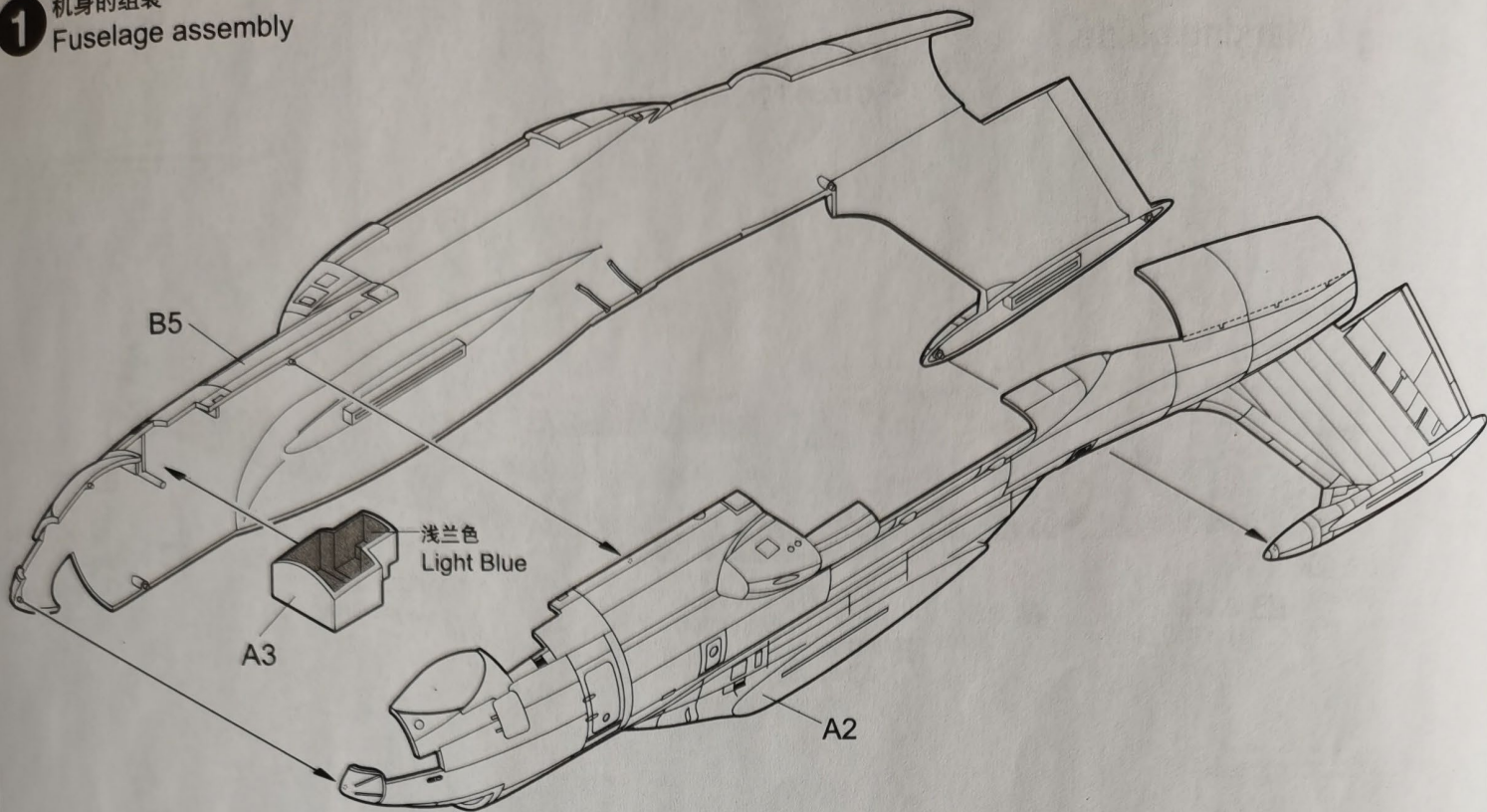
DECAL APPLICATION

1. Cut off decal from sheet.
2. Dip the decal in tepid water 40°C for about 10 sec. and place on a clean cloth.
3. Hold the backing sheet edge and slide decal onto the model.
4. Move decal into position by wetting decal with finger.
5. Press decal gently down with a soft cloth until excess water and air bubbles are gone.

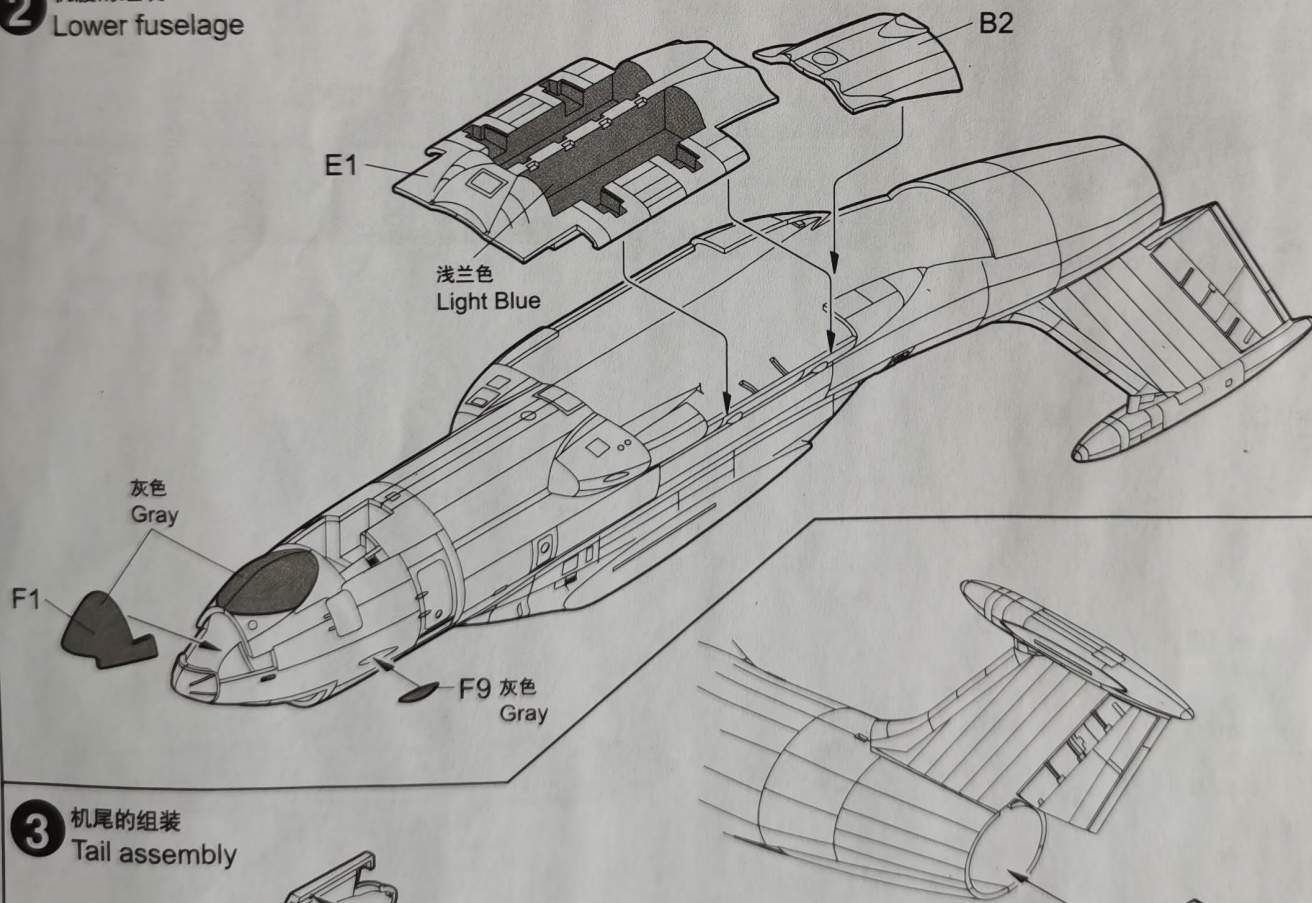
部品图 Parts



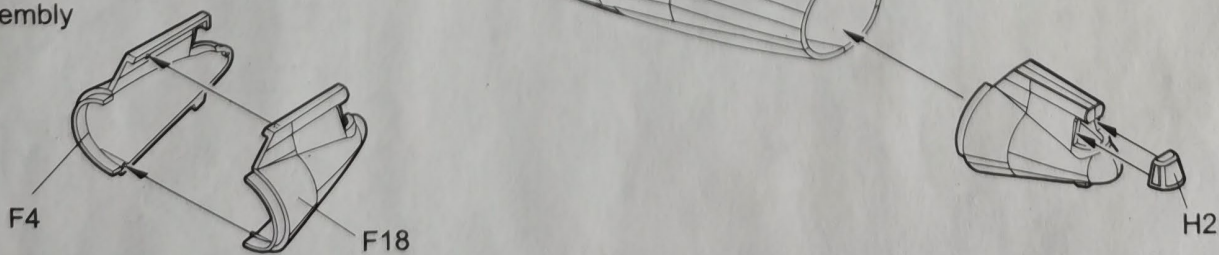
1 机身的组装
Fuselage assembly



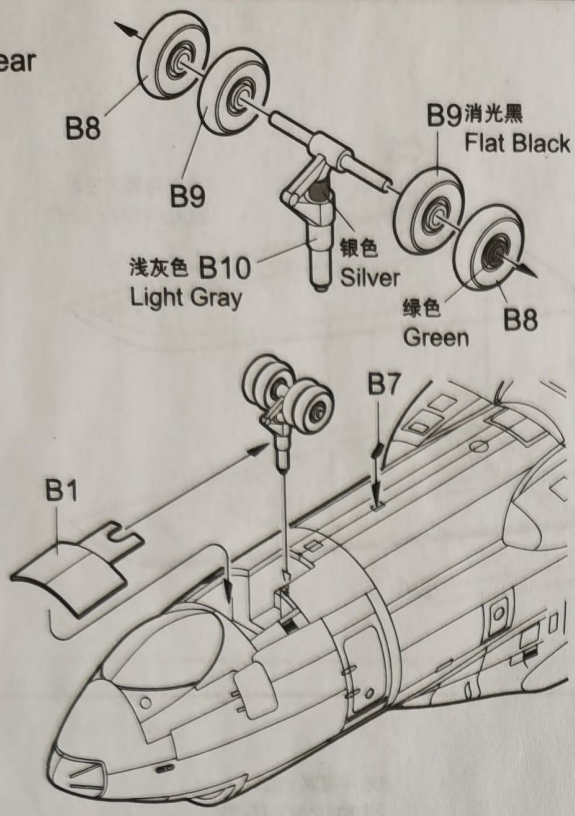
2 机腹的组装
Lower fuselage



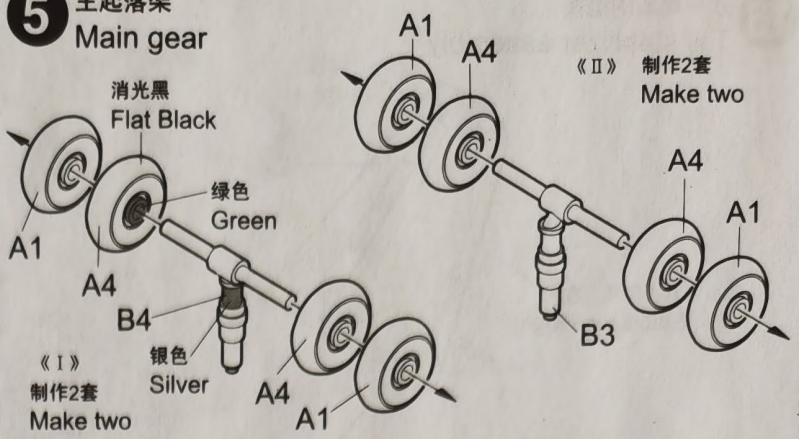
3 机尾的组装
Tail assembly



4 前起落架
Nose gear

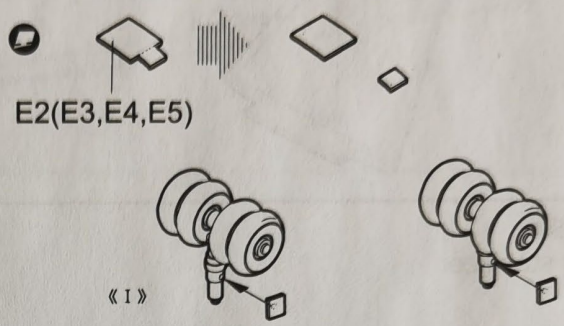


5 主起落架
Main gear

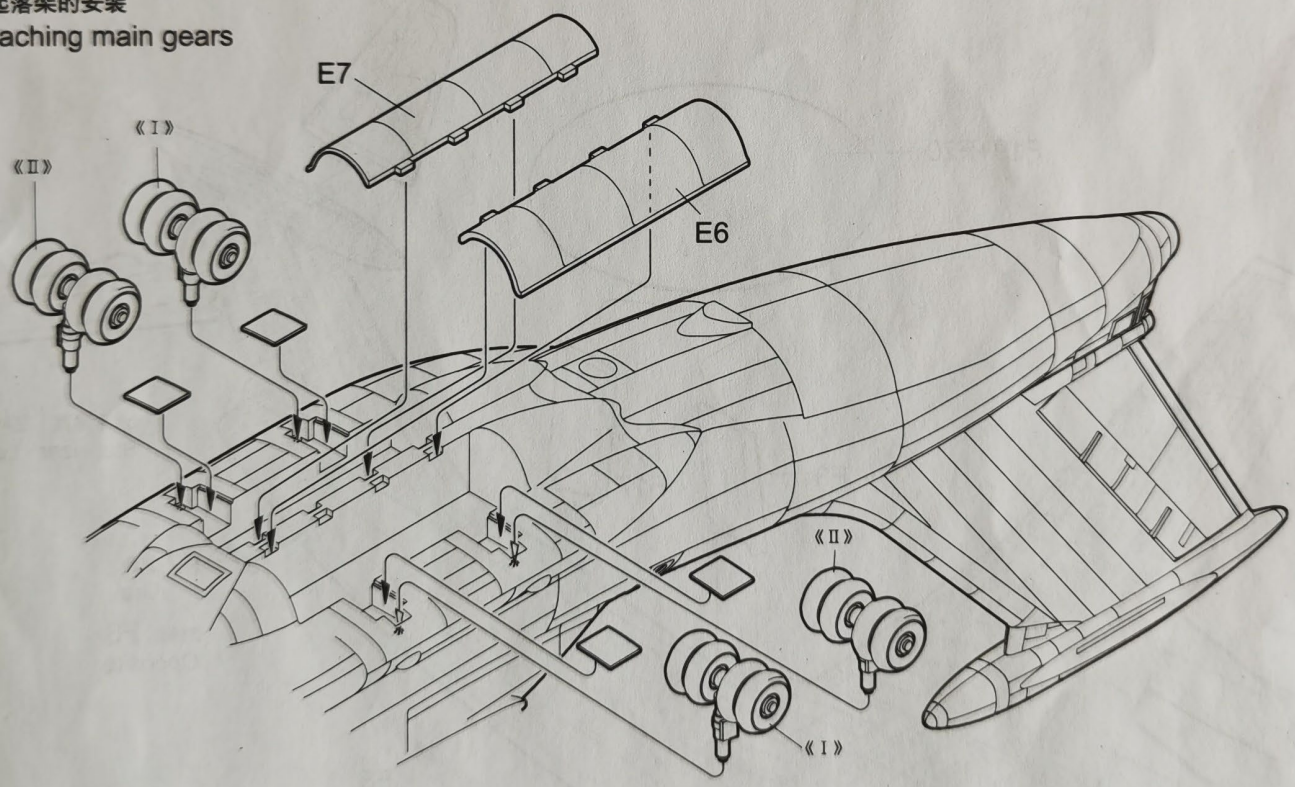


《II》 制作2套
Make two

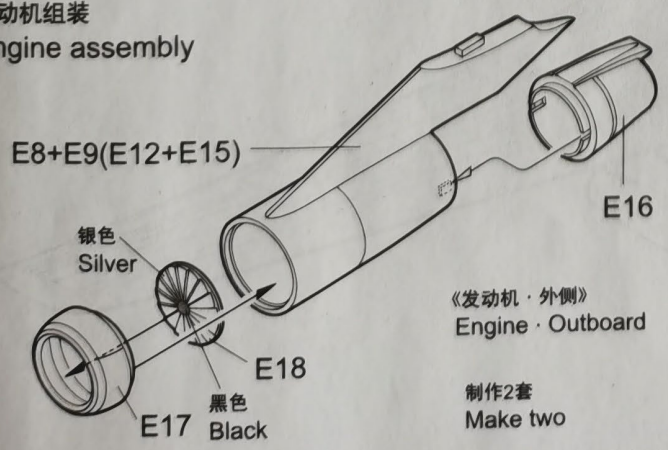
《I》 制作2套
Make two



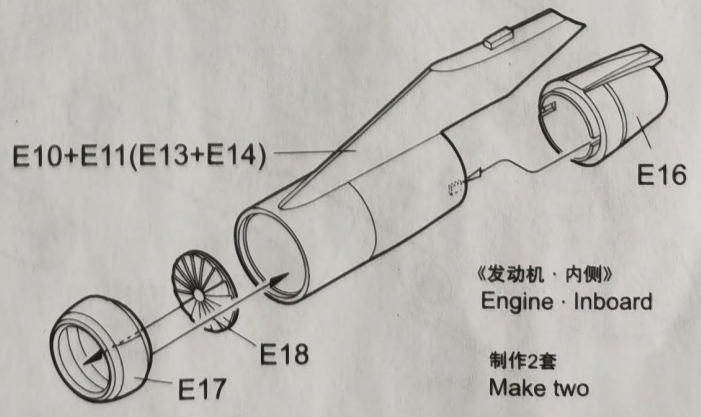
6 主起落架的安装
Attaching main gears



7 发动机组装
Engine assembly

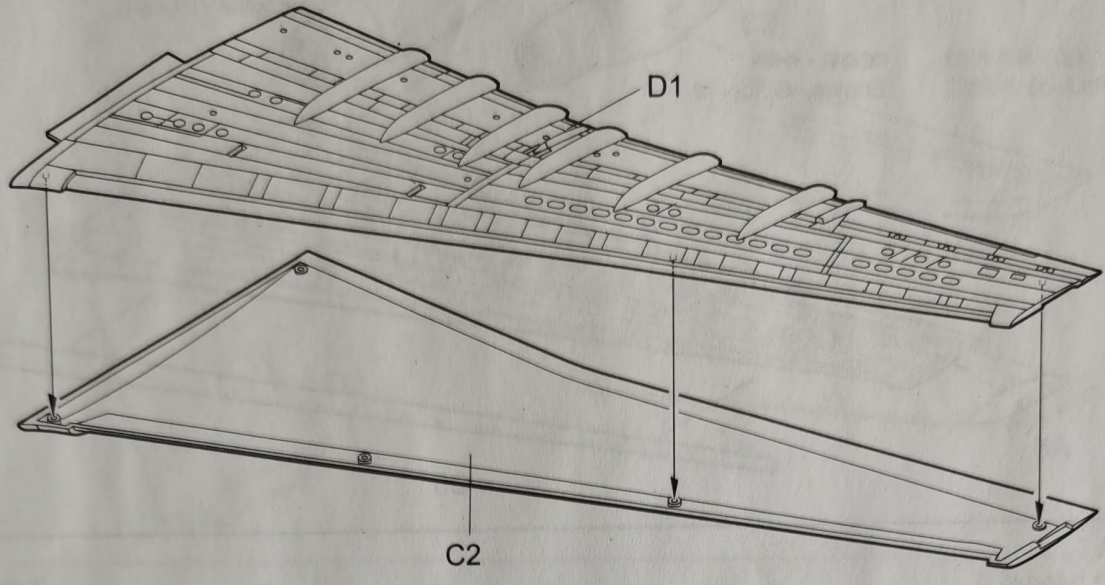


《发动机·外侧》
Engine · Outboard
制作2套
Make two

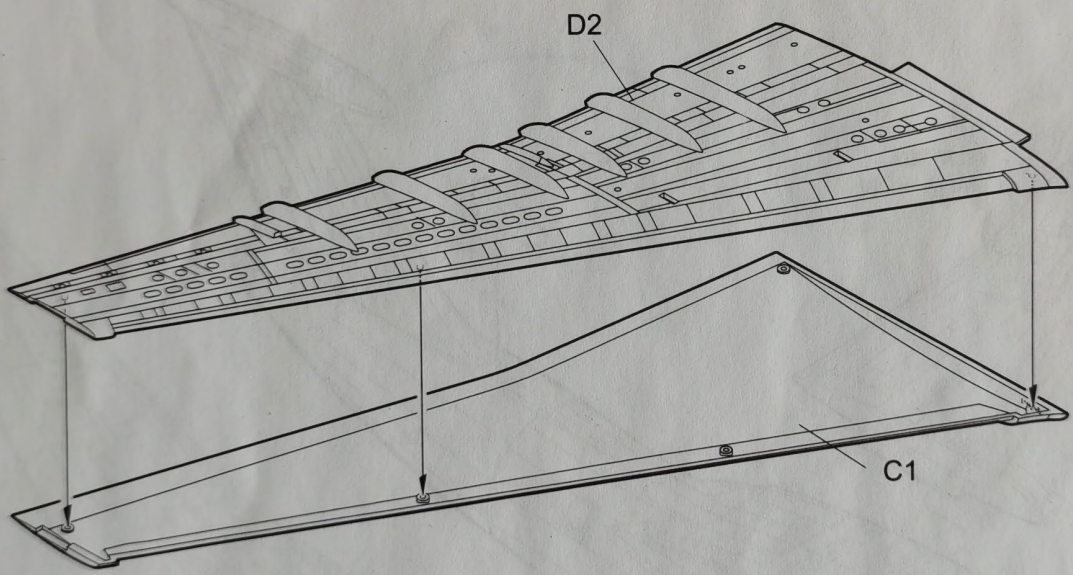


《发动机·内侧》
Engine · Inboard
制作2套
Make two

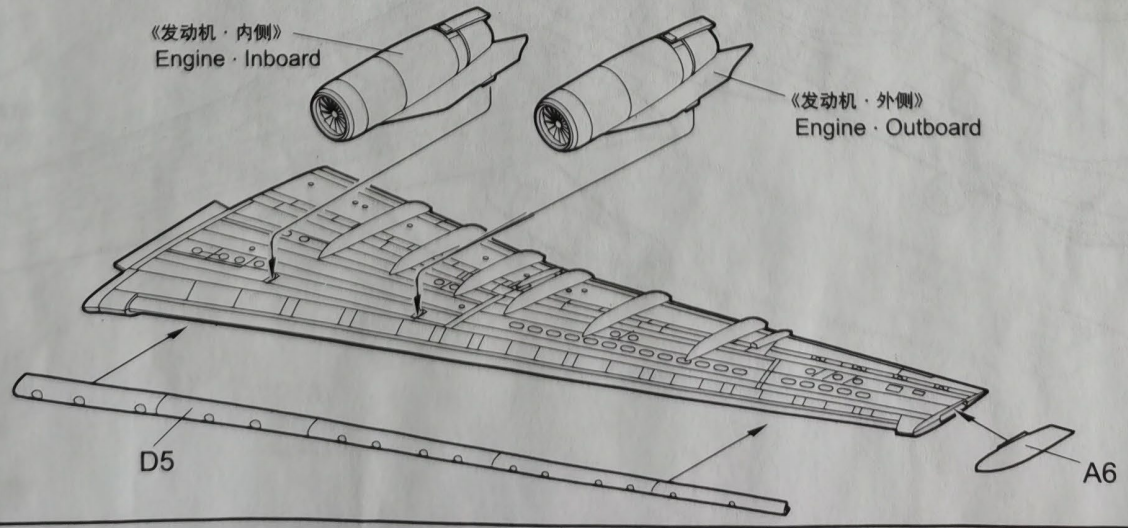
8 右侧机翼组装
Right wing assembly



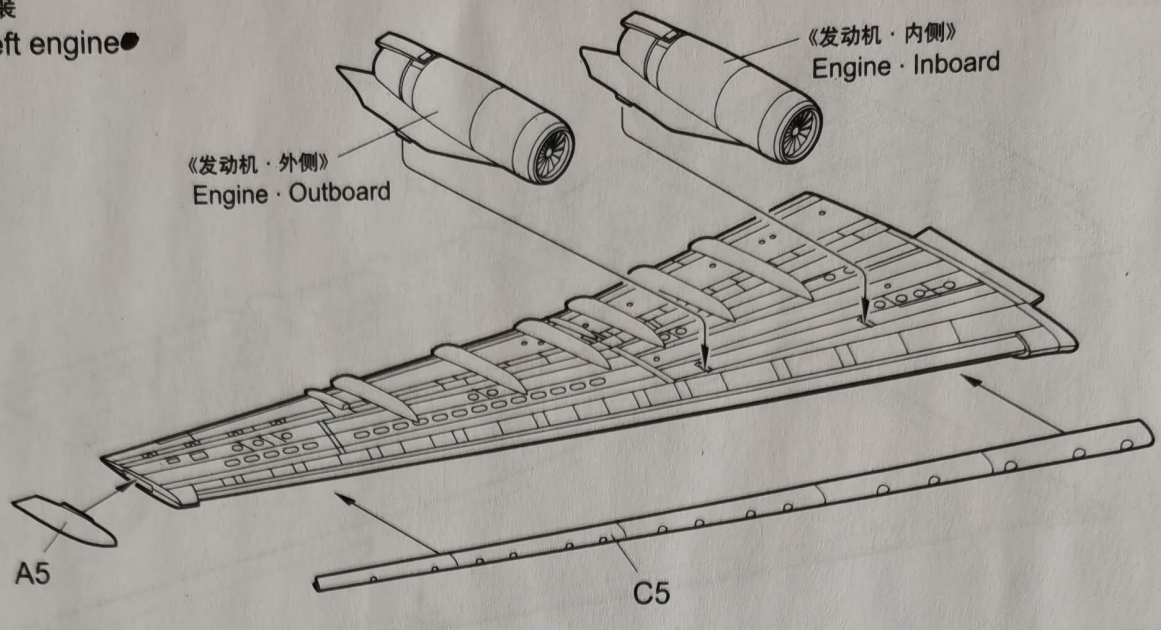
9 左侧机翼组装
Left wing assembly



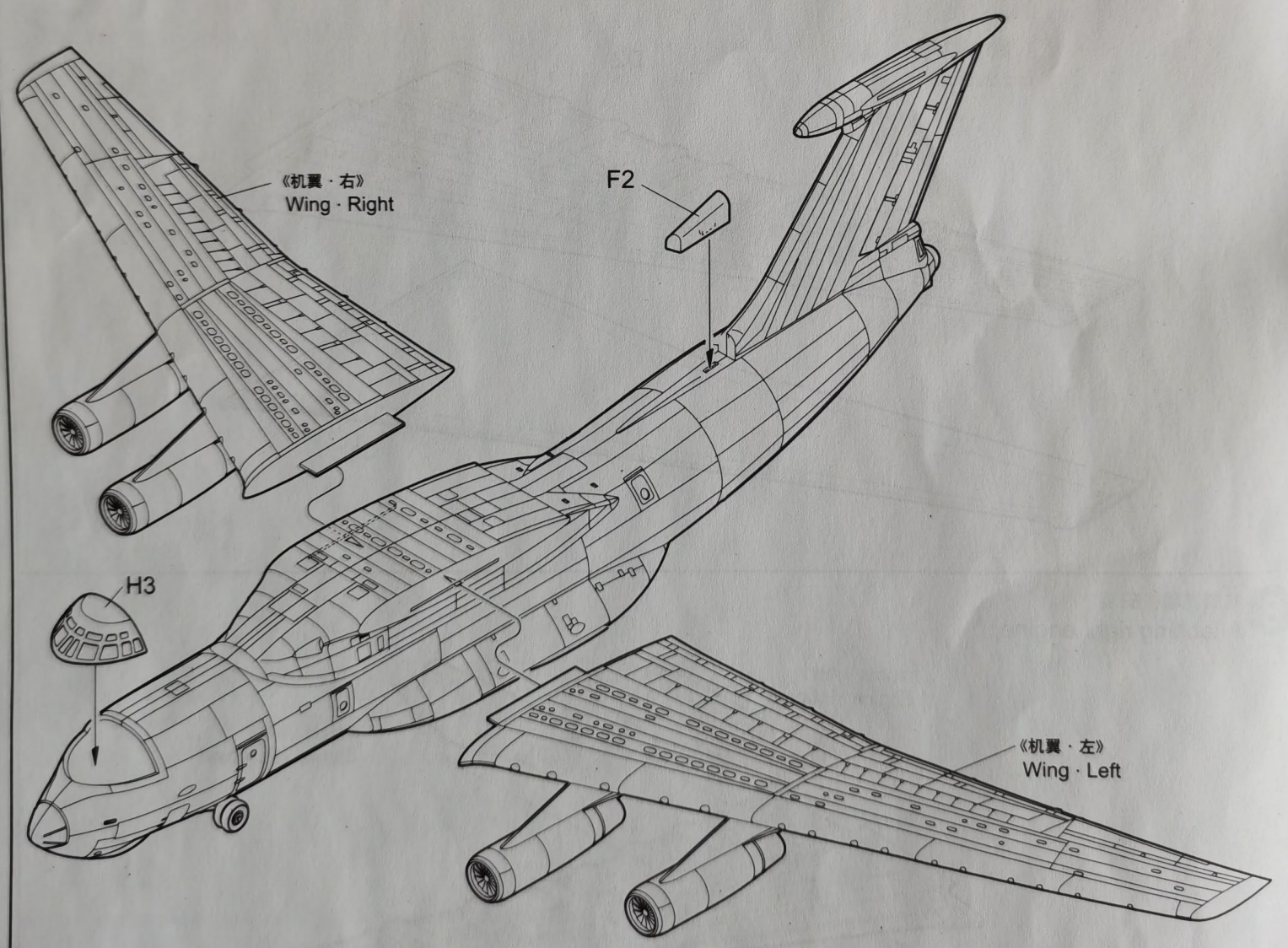
8 右侧发动机安装
Attaching right engine



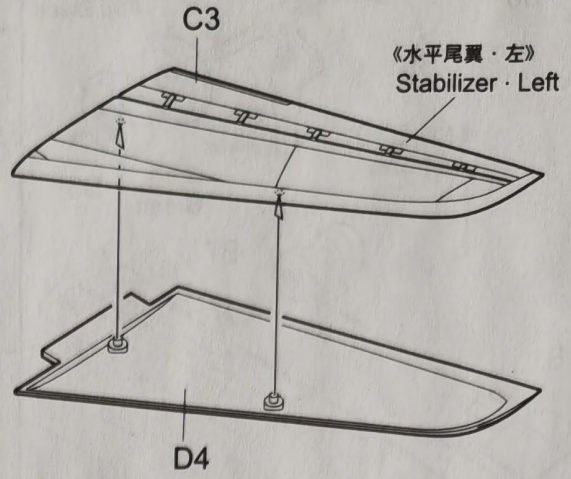
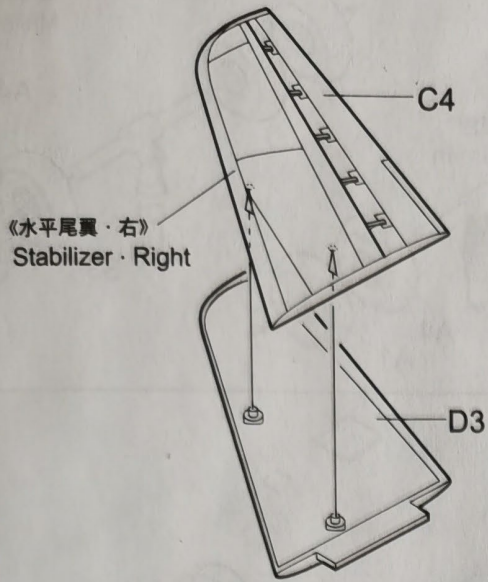
11 左侧发动机安装
Attaching left engine



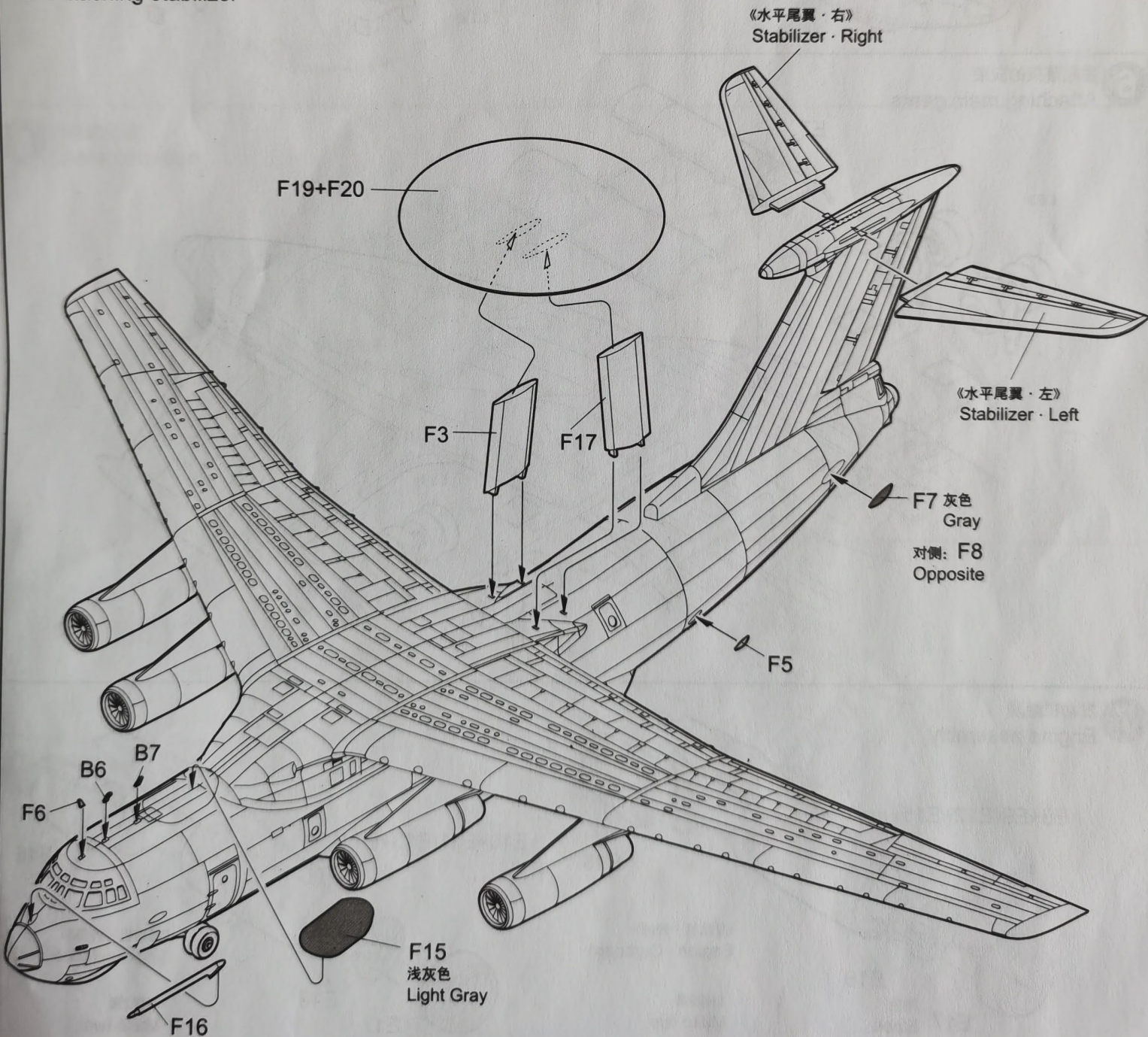
12 机翼的安装
Attaching wings



13 水平尾翼的组装
Tail stabilizer assembly



14 水平尾翼的安装
Attaching stabilizer



Painting & Marking guide

郡仕色使用

Gunze Mr. color used

