

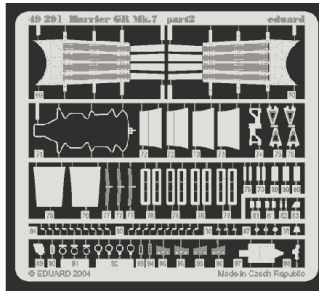
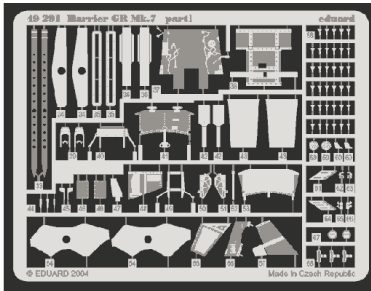
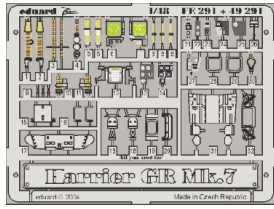


Harrier GR Mk.7

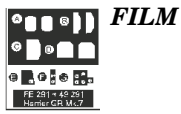
eduard

49 291

1/48 scale detail set for Hasegawa kit 07236 • sada detailů pro model 1/48 Hasegawa 07236

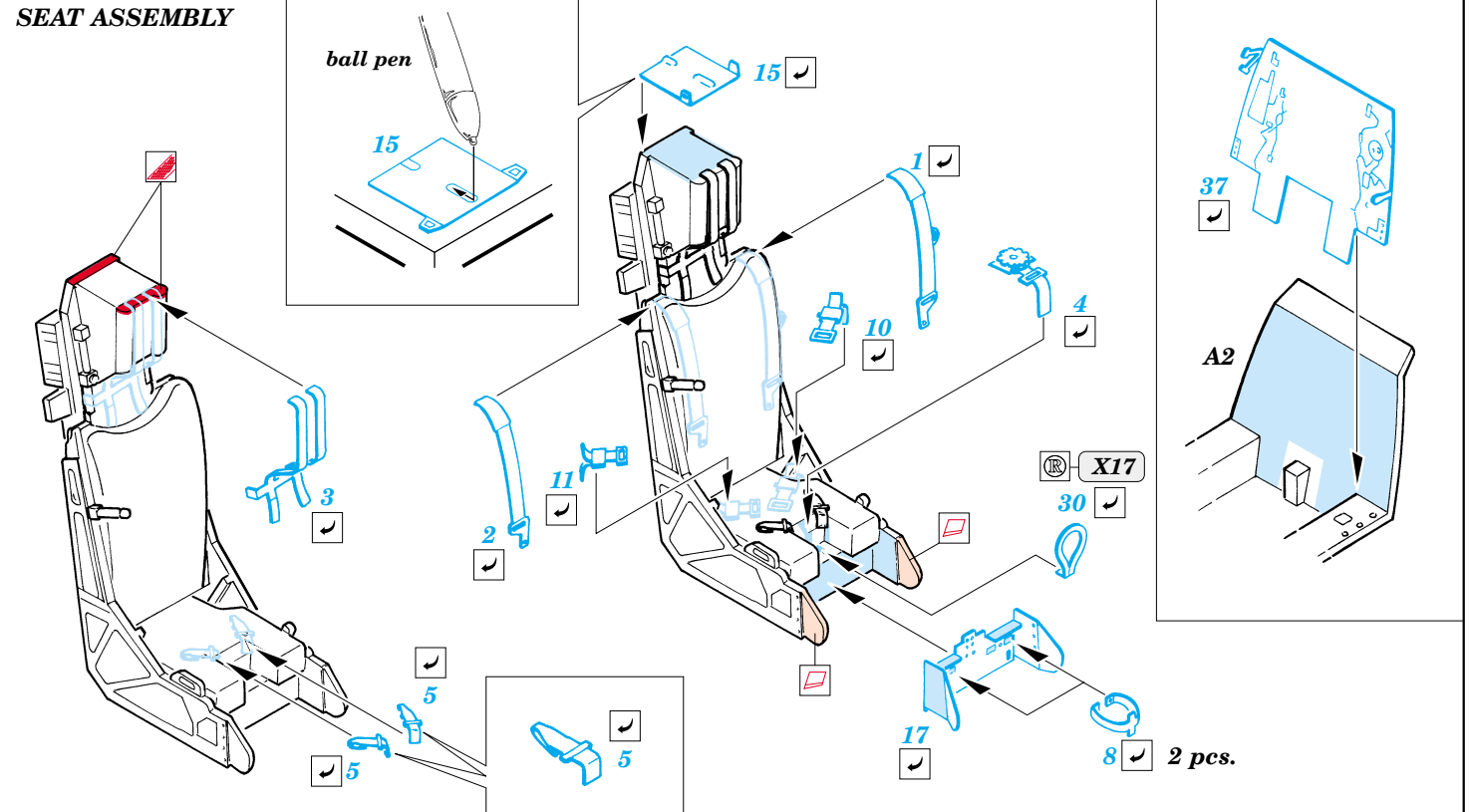


- ★ APPLY EXPRESS MASK AND PAINT BEFORE GLUING
POUŽIT EXPRESS MASK NABARVIT PŘED SLEPENÍM
- ☉ SYMMETRICAL ASSEMBLY
SYMETRICKÁ MONTÁŽ
- ◻ REMOVE
ODSTRANIT
- ▨ GRIND
OBROUSIT
- ⊘ DRILL HOLE
VRTAT OTVOR
- ↷ BEND
OHNOUT
- ❓ OPTION
VOLBA
- Ⓜ REPLACE
NAHRADIT

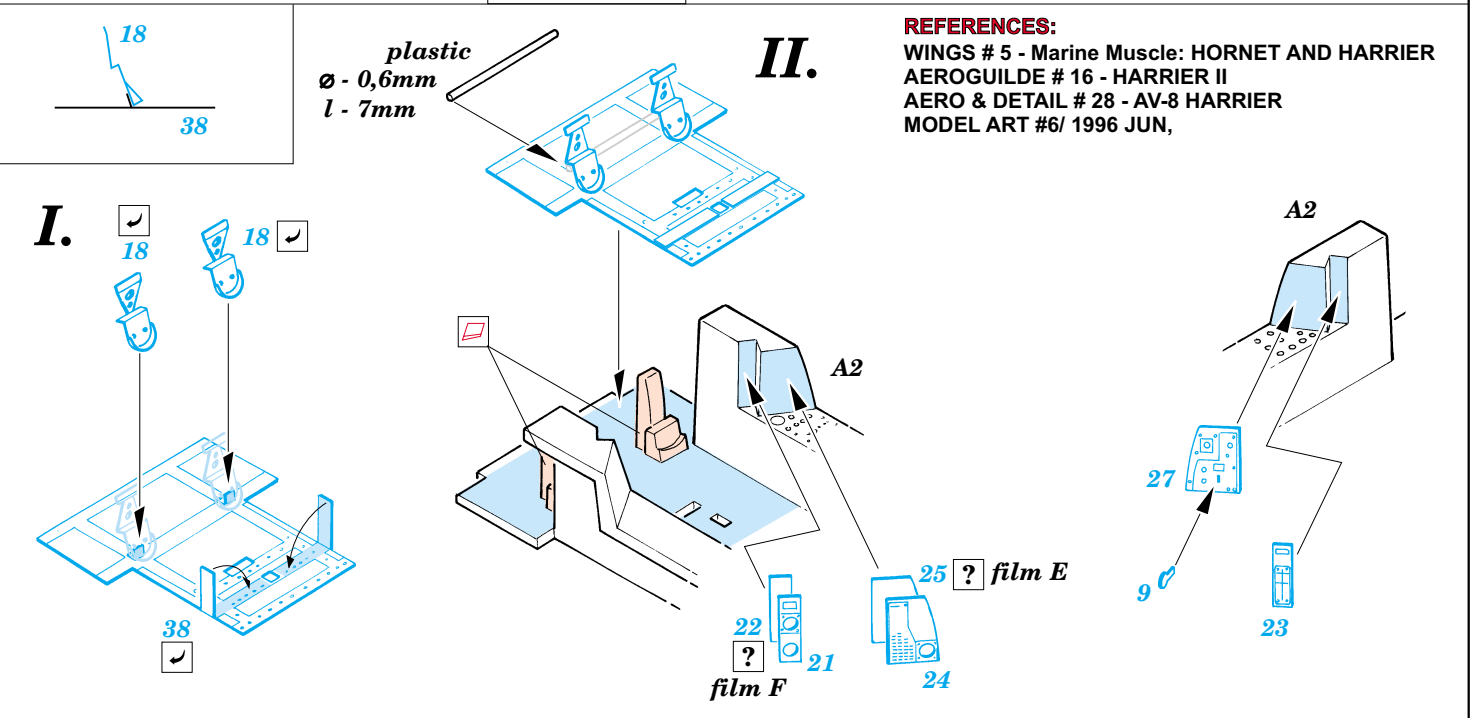


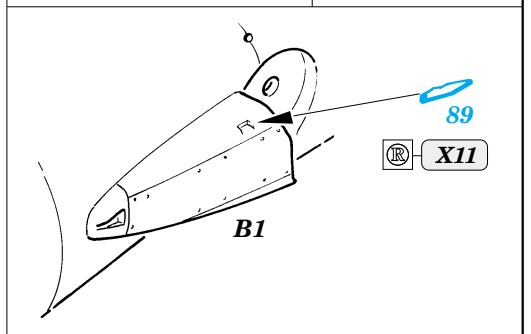
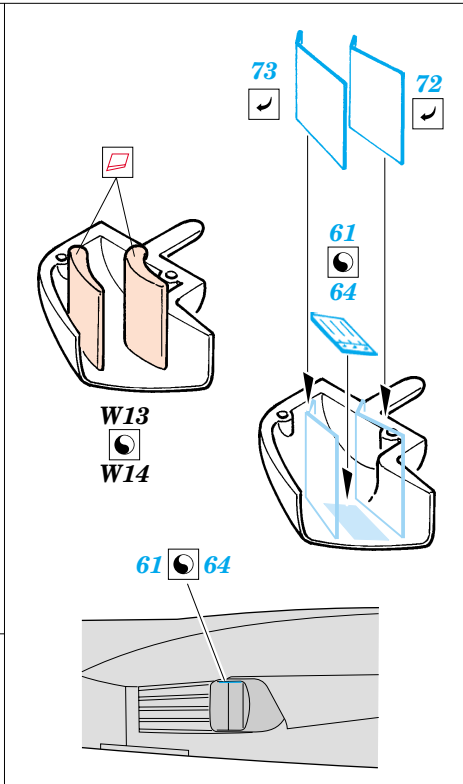
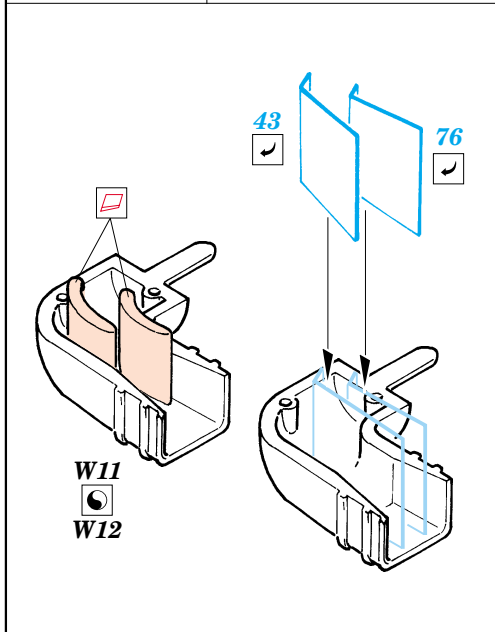
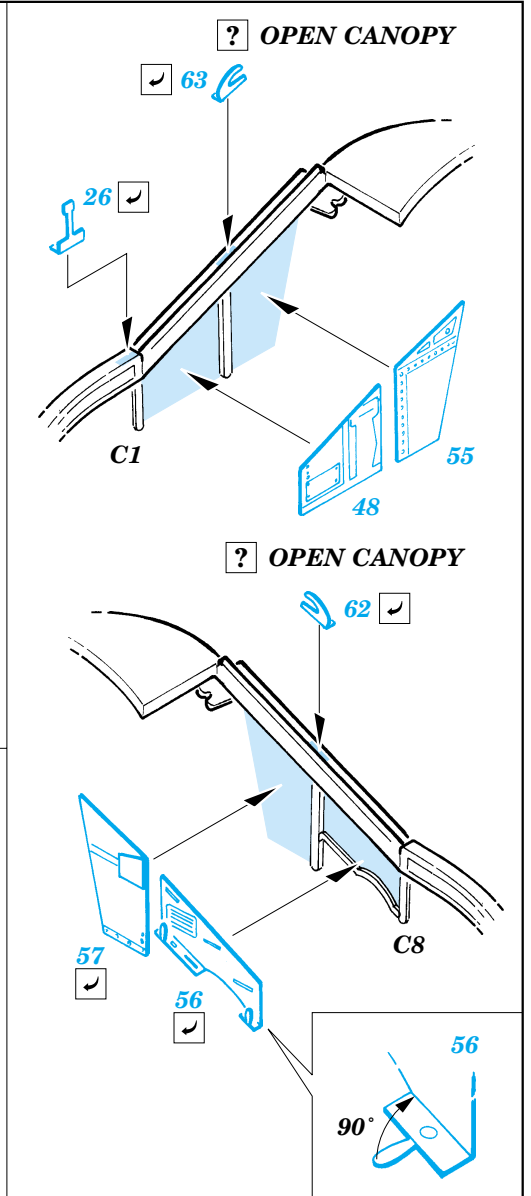
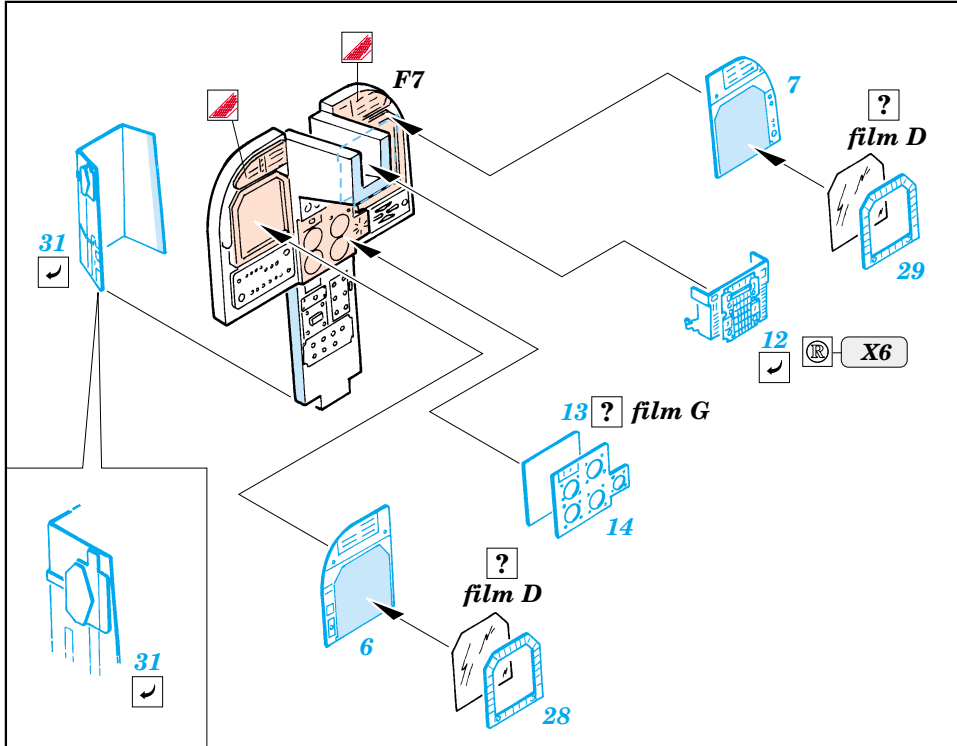
- ORIGINAL KIT PARTS
PŮVODNÍ DÍLY STAVEBNICE
- PHOTO-ETCHED PARTS
LEPTANÉ DÍLY
- PARTS TO BE REMOVED
DÍLY K ODSTRANĚNÍ
- FILL
TMELIT

SEAT ASSEMBLY

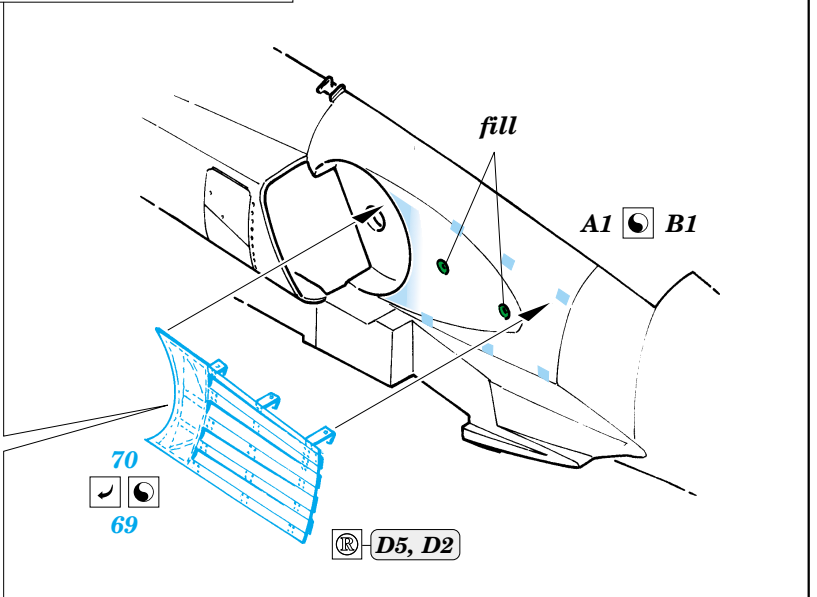
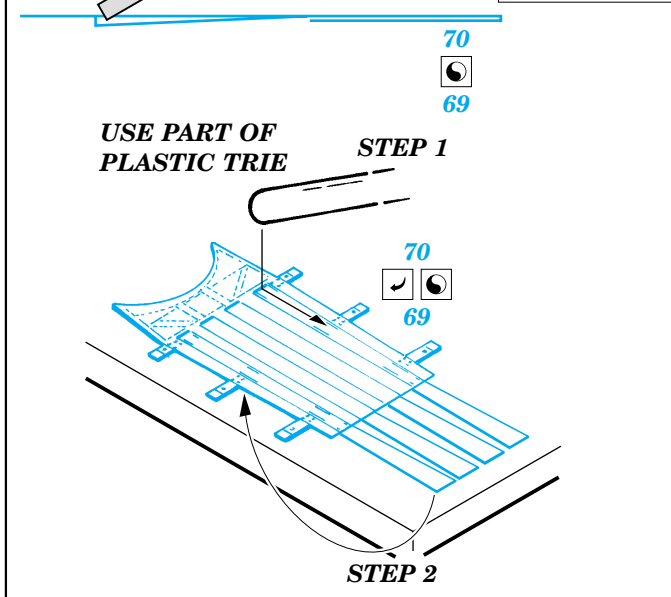
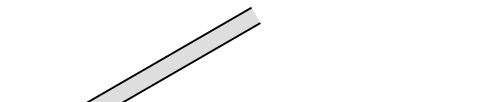


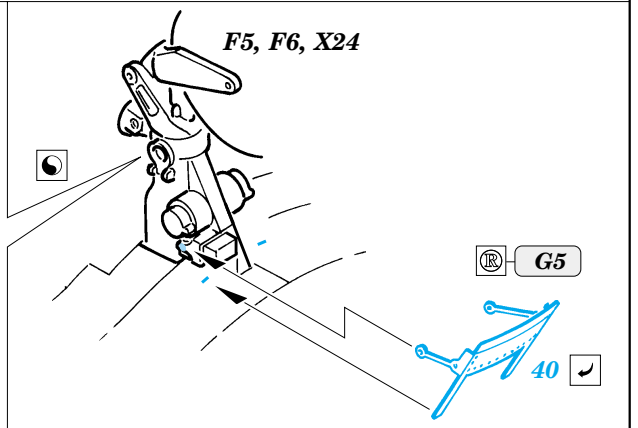
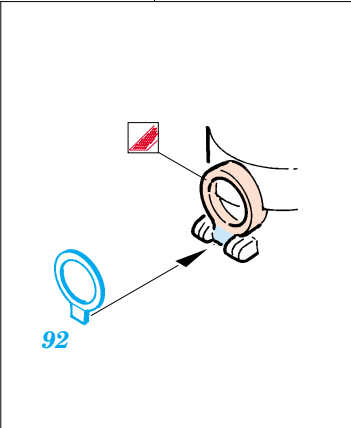
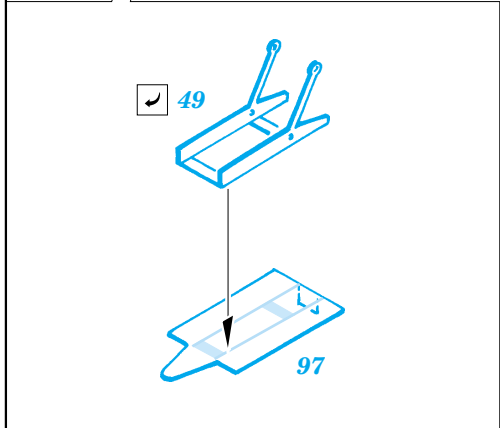
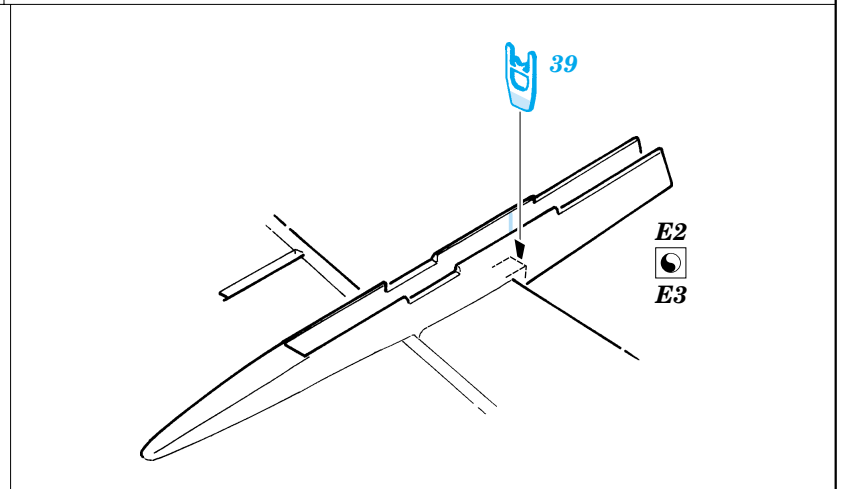
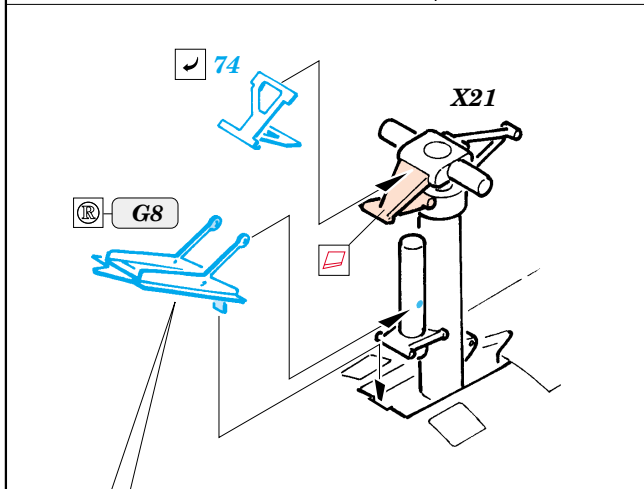
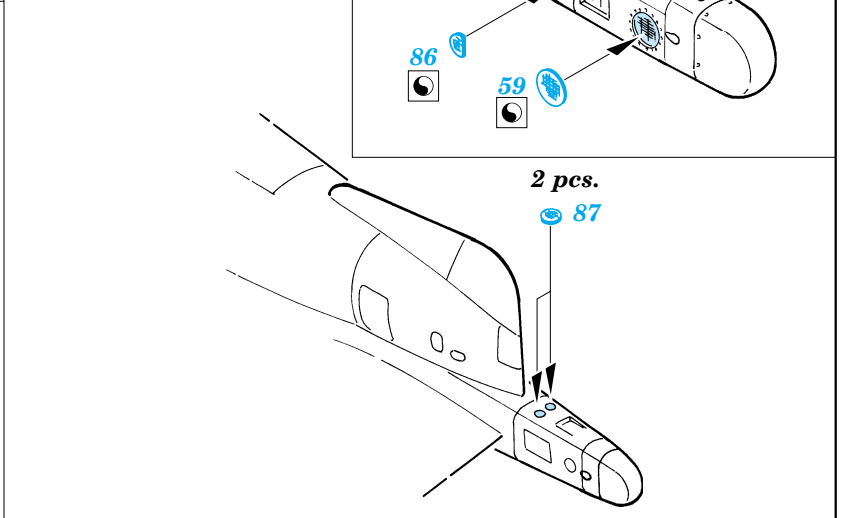
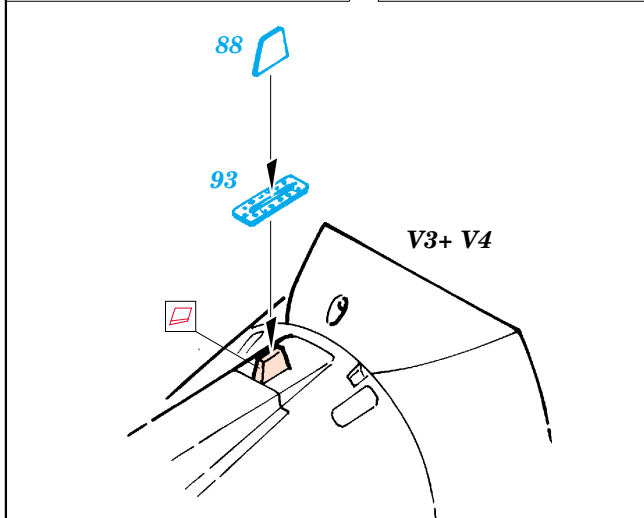
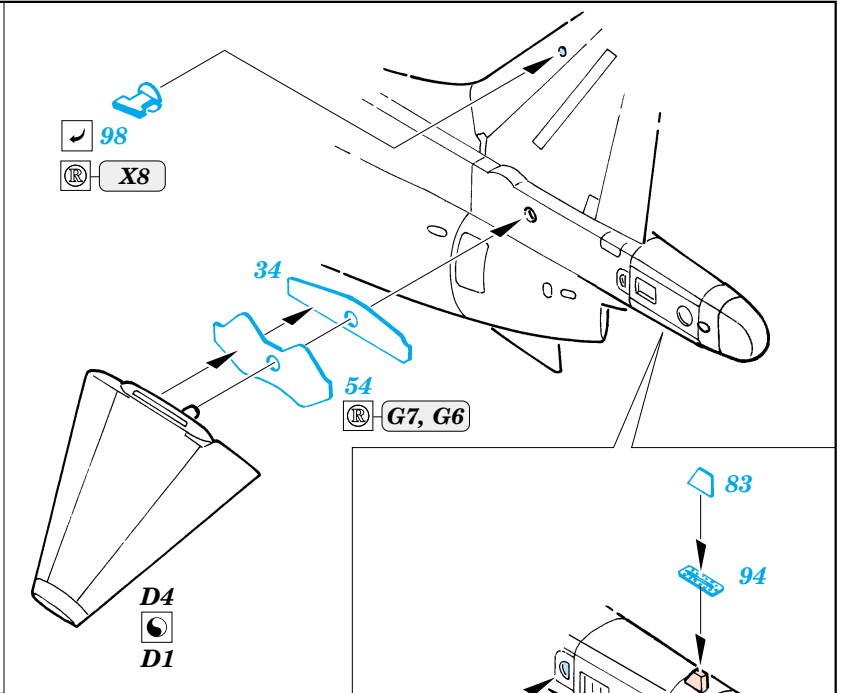
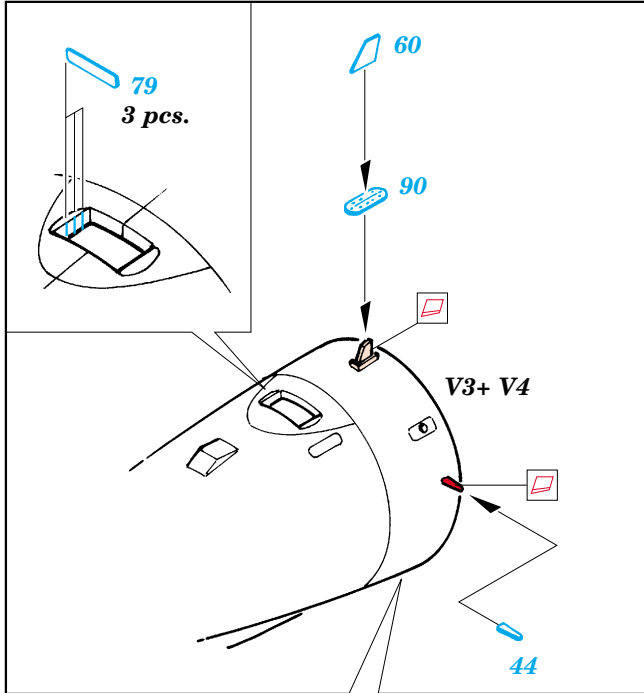
REFERENCES:
 WINGS # 5 - Marine Muscle: HORNET AND HARRIER
 AEROGUILDE # 16 - HARRIER II
 AERO & DETAIL # 28 - AV-8 HARRIER
 MODEL ART #6/ 1996 JUN,

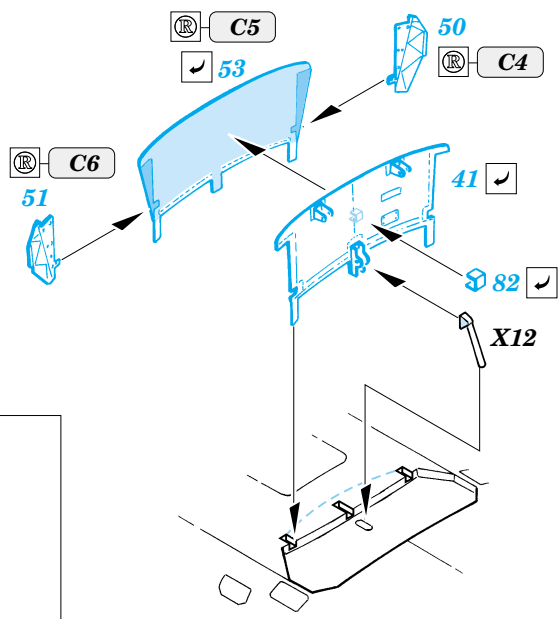
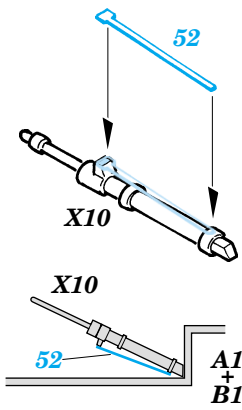




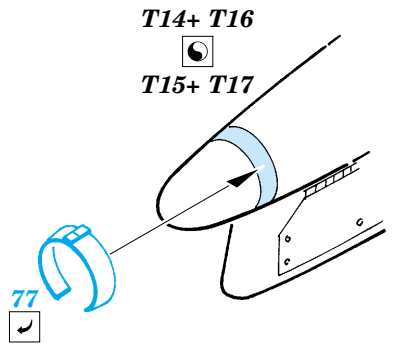
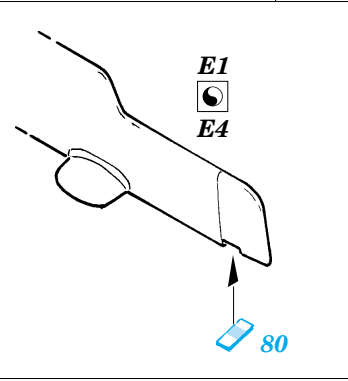
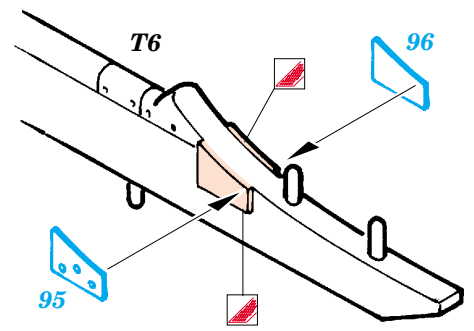
USE PART OF PLASTIC TRIE



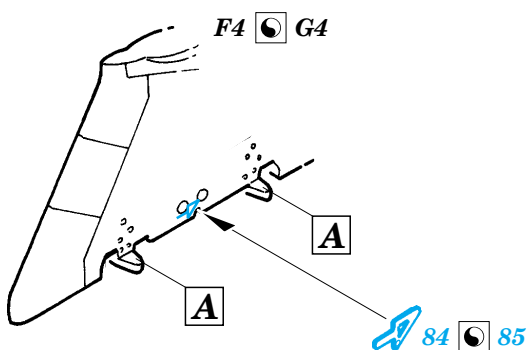
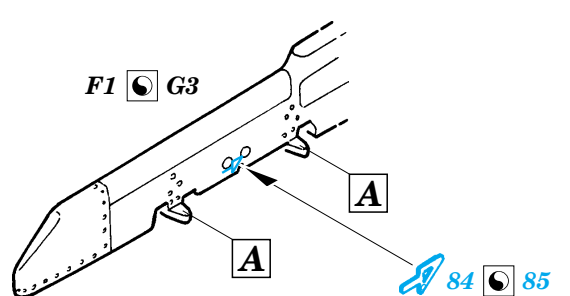
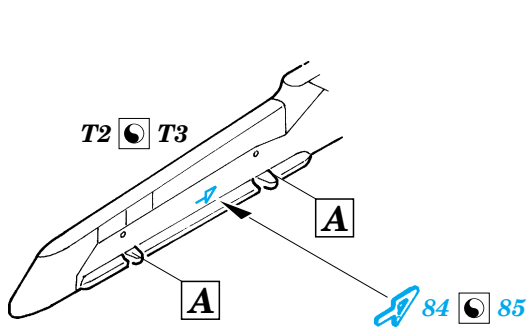
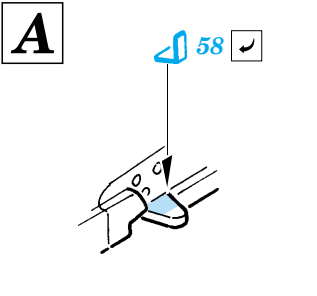
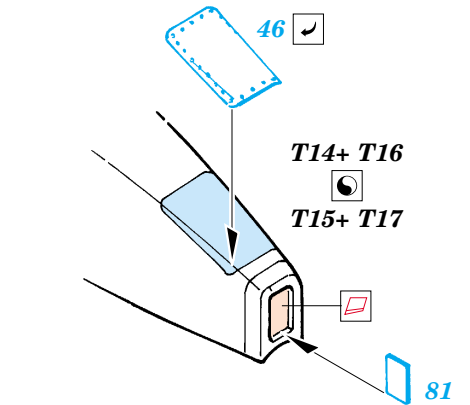
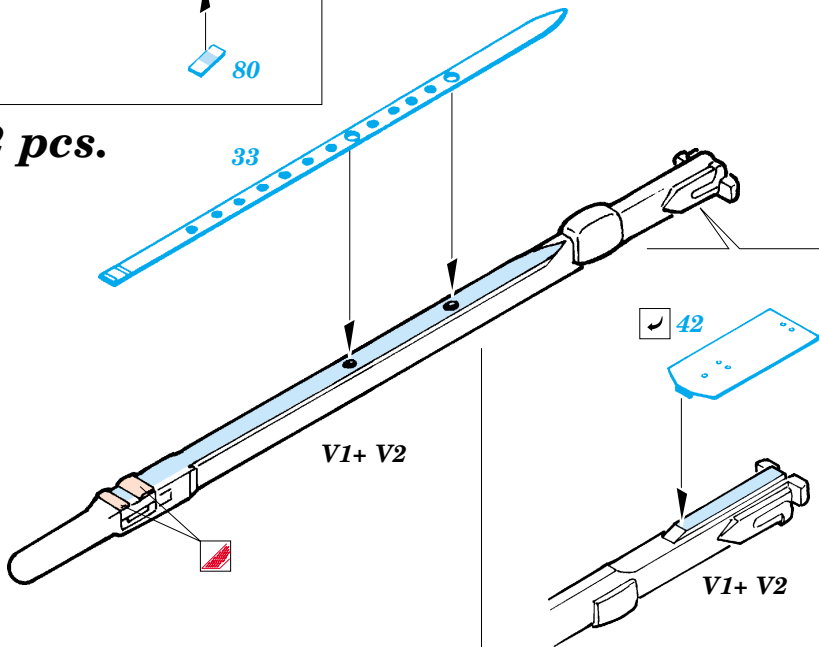




2 pcs.



2 pcs.



2 pcs.

