



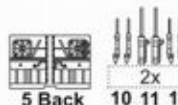
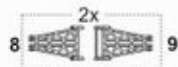
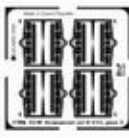
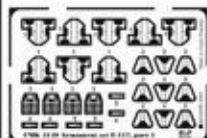
Detailní doplňková sada  
Detail accessory set

**4140 F-117A Nighthawk 1/48**  
Armament set for Tamiya kit

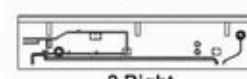
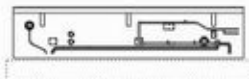
Navštivte naše stránky / Visit an official website

[www.cmkkits.com](http://www.cmkkits.com)

**Photo-etched parts PP**



**Polyurethane parts PUR**



3 Left

2 Right

Díly ohnuté popř. pokroucené vlivem teplotních změn a stárnutí materiálu, mohou být narovnány do požadovaného tvaru pomocí proudu teplé vody nebo vzduchu (fén na vlasy).

Parts slightly distorted and bended owing to temperature changes or due to material ageing can be straightened to requested shape by hot water or hot air jet. (hair dryer)

This process can be repeated till result is entirely satisfactory.

K lepení použít kyanoakrylátové lepidlo!

For best result gluing use cyanoacrylate glue!

Kontaktní plochy doporučujeme před lepením odmastit  
Contact areas ungrease is recommended before gluing.



NEW ITEMS SETS 1/48

4139 F-117A - interior set for Tamiya  
4141 F-117A - undercarriage set for Tamiya kit  
4097 Nakajima Sakae - engine set for Japanese IJWW aircrafts  
4100 Do-217 engines set (2x) for Revell/Monogram kit

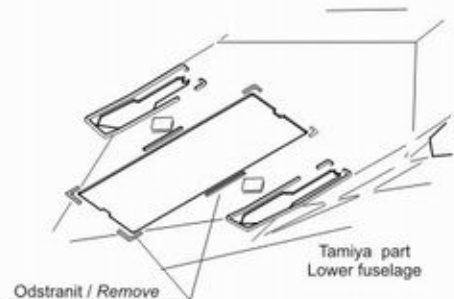
4102 Spitfire Mk.IX - engine set for Tamiya kit  
4119 A6M2/3 Zero - engine set for Hasegawa kit  
4128 He 219A Uhu - engine set for Tamiya kit

**BARVY / COLORS**

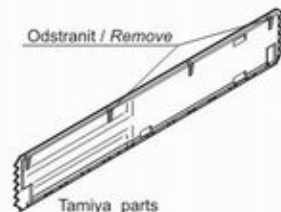
**HUMBROL**

|   |                           |     |
|---|---------------------------|-----|
| Ⓐ | Středně šedá / Ghost Grey | 127 |
| Ⓑ | Bílá / White              | 34  |
| Ⓒ | Stříbrná / Silver         | 11  |

**1 Úpravy dílů modelu / Kit parts adjustment**



Odstranit / Remove



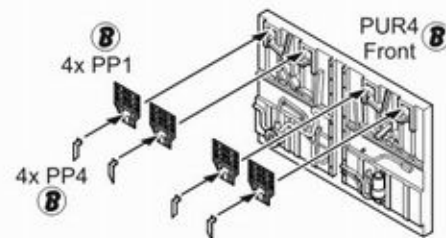
Tamiya parts  
A19, A20

Make 4x KP1

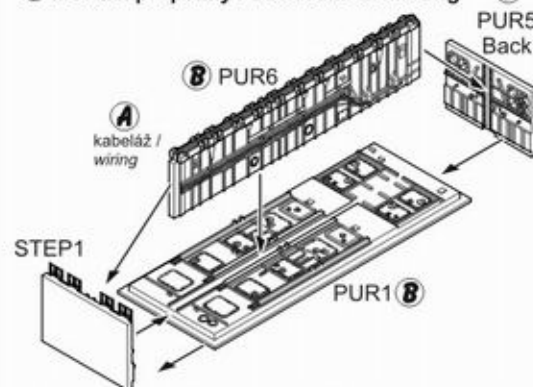


Tamiya parts  
2x C14, C15  
Odstraňte vyznačené části  
Remove shaded sections

**2 Sestavení čela pumovnice / Front wall assembly**

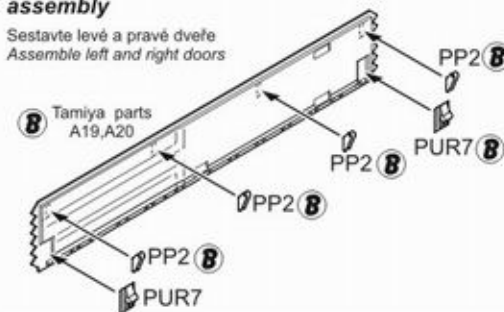


**3 Montáž přepážky / Bulkhead mounting**



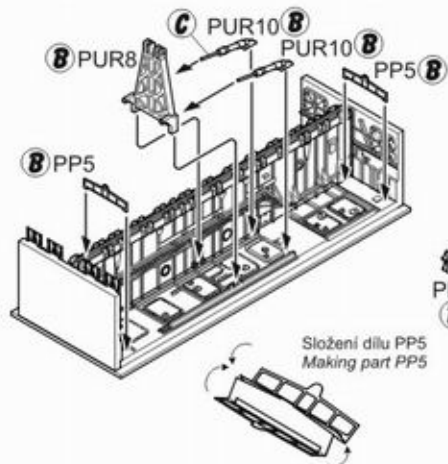
**4 Sestavení dveří pumovnice / Weapons bay doors assembly**

Sestavte levé a pravé dveře  
Assemble left and right doors



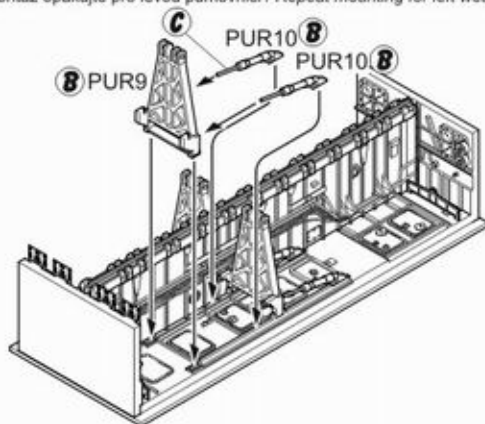
### 5 Sestavení předního závěsu / Front mount assembly

Montáž opakujte pro levou puškovnici / Repeat mounting for left weapons bay

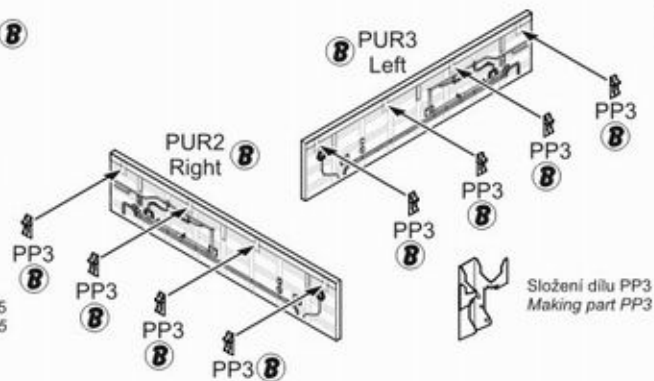


### 6 Sestavení zadního závěsu / Back mount assembly

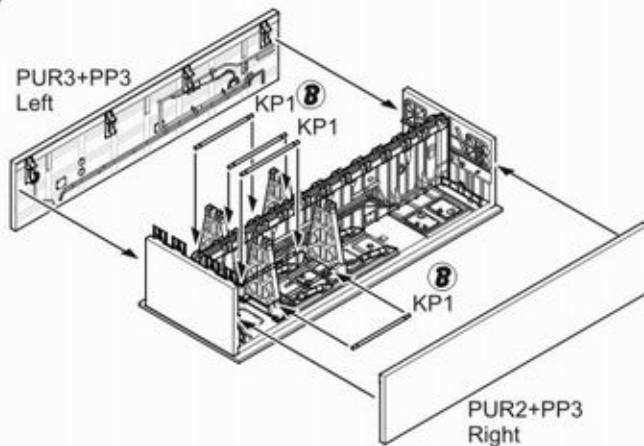
Montáž opakujte pro levou puškovnici / Repeat mounting for left weapons bay



### 7 Sestavení boků puškovnice / Weapons bay side wall assembly

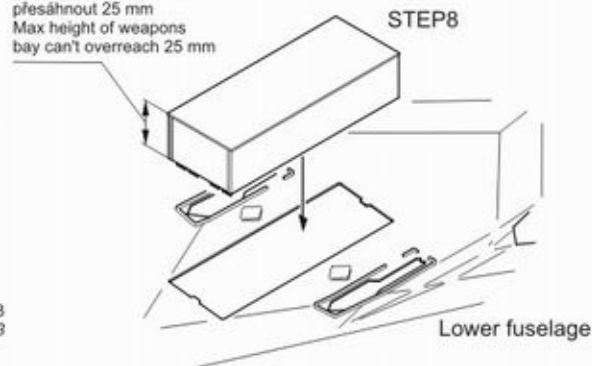


### 8 Sestavení puškovnice / Weapons bay assembly



### 9 Montáž puškovnice / Weapons bay mounting

Výška puškovnice nesmí přesáhnout 25 mm  
Max height of weapons bay can't overreach 25 mm



### 10 Montáž dveří puškovnice / Weapons bay doors mounting

Montáž opakujte pro levé dveře / Repeat mounting for left door

