

1:72 SCALE

US F2A Buffalo



EASY ASSEMBLY AUTHENTIC KIT



cyanoacrylate glue
强力胶



weight
配重



make hole
钻孔



cut / remove
切除



option
选择



no cement
不涂胶水



decal
贴纸



bend
弯曲

The way to apply the decals

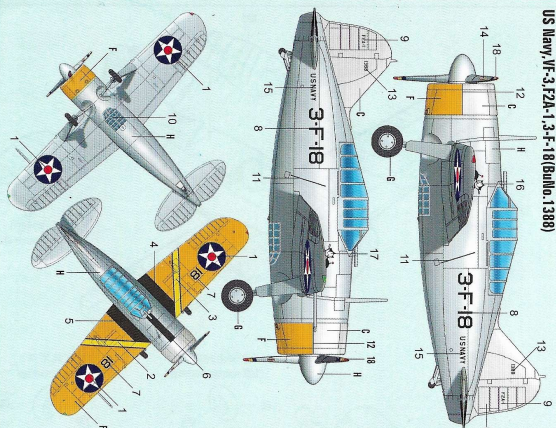
1. Cut off the decal from the decal paper and put it into the warm water 40°C for 10 seconds.
2. Take the decal from the water and put it on a piece of clean cloth.
3. Remove the decal slowly from the paper to the targeted location by a wet finger.
4. Use a piece of dry and soft cloth to press it gently on the decal until it getting dry and no bubble existing.

水贴纸的使用方法:

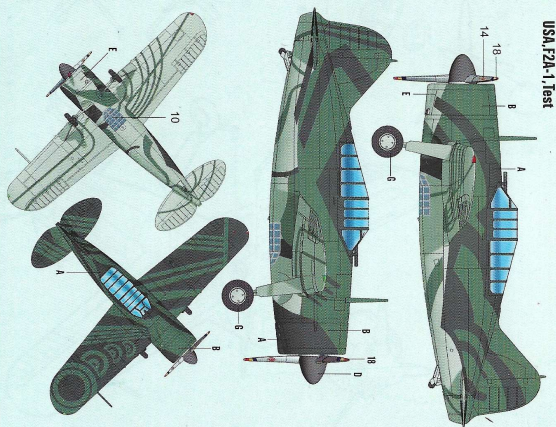
- 一 把相关的印花从水贴纸上剪下, 放入40°C左右的温水中泡10秒。
- 二 然后将印花放在干净的布上。
- 三 拿上印花板, 手指蘸水将印花移到适当的位置。
- 四 用软干布轻压印花直至水干, 气泡消失。

80290

US Navy:VF-3,F2A-1,3-F-18(Outline:1:380)



USA F2A-1,Test



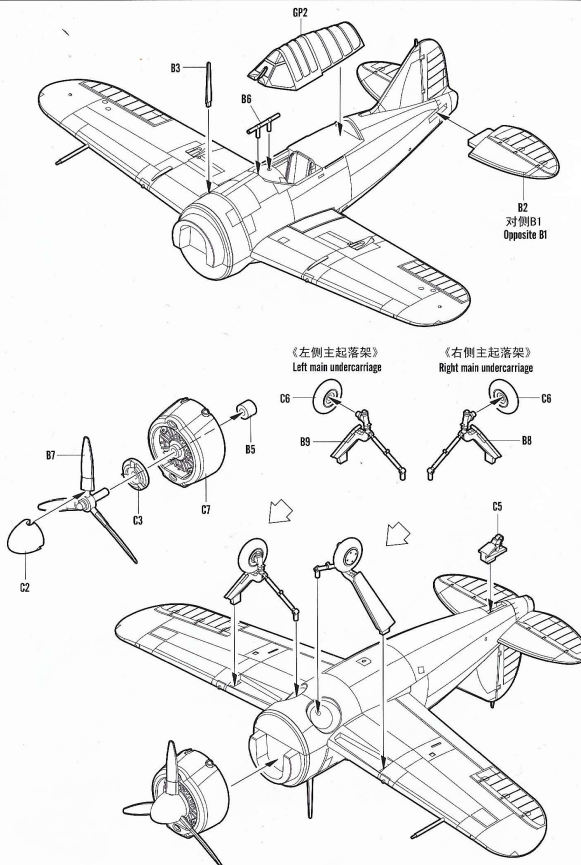
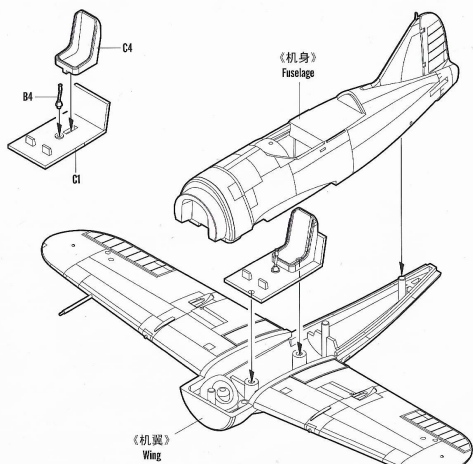
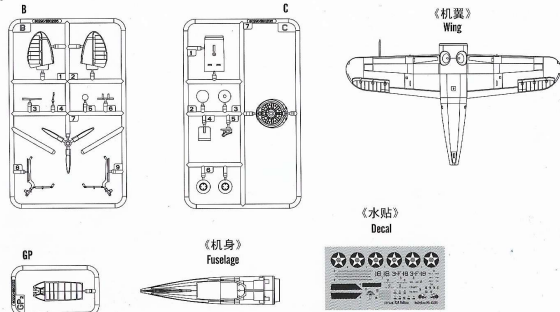
美国HOBBY染料
Mr. Color 1000
AUTHENTIC HOBBY COLOUR

MR COLOUR

Color	Material	Material	Material	Material	Material	Material	Material	Material	Material	Material	Material	Material	Material	Material	Material	Material	Material	Material	Material	Material
1	MR-1000	MR-1000	MR-1000	MR-1000	MR-1000	MR-1000	MR-1000	MR-1000	MR-1000	MR-1000	MR-1000	MR-1000	MR-1000	MR-1000	MR-1000	MR-1000	MR-1000	MR-1000	MR-1000	MR-1000
2	MR-1000	MR-1000	MR-1000	MR-1000	MR-1000	MR-1000	MR-1000	MR-1000	MR-1000	MR-1000	MR-1000	MR-1000	MR-1000	MR-1000	MR-1000	MR-1000	MR-1000	MR-1000	MR-1000	MR-1000
3	MR-1000	MR-1000	MR-1000	MR-1000	MR-1000	MR-1000	MR-1000	MR-1000	MR-1000	MR-1000	MR-1000	MR-1000	MR-1000	MR-1000	MR-1000	MR-1000	MR-1000	MR-1000	MR-1000	MR-1000
4	MR-1000	MR-1000	MR-1000	MR-1000	MR-1000	MR-1000	MR-1000	MR-1000	MR-1000	MR-1000	MR-1000	MR-1000	MR-1000	MR-1000	MR-1000	MR-1000	MR-1000	MR-1000	MR-1000	MR-1000
5	MR-1000	MR-1000	MR-1000	MR-1000	MR-1000	MR-1000	MR-1000	MR-1000	MR-1000	MR-1000	MR-1000	MR-1000	MR-1000	MR-1000	MR-1000	MR-1000	MR-1000	MR-1000	MR-1000	MR-1000
6	MR-1000	MR-1000	MR-1000	MR-1000	MR-1000	MR-1000	MR-1000	MR-1000	MR-1000	MR-1000	MR-1000	MR-1000	MR-1000	MR-1000	MR-1000	MR-1000	MR-1000	MR-1000	MR-1000	MR-1000
7	MR-1000	MR-1000	MR-1000	MR-1000	MR-1000	MR-1000	MR-1000	MR-1000	MR-1000	MR-1000	MR-1000	MR-1000	MR-1000	MR-1000	MR-1000	MR-1000	MR-1000	MR-1000	MR-1000	MR-1000
8	MR-1000	MR-1000	MR-1000	MR-1000	MR-1000	MR-1000	MR-1000	MR-1000	MR-1000	MR-1000	MR-1000	MR-1000	MR-1000	MR-1000	MR-1000	MR-1000	MR-1000	MR-1000	MR-1000	MR-1000
9	MR-1000	MR-1000	MR-1000	MR-1000	MR-1000	MR-1000	MR-1000	MR-1000	MR-1000	MR-1000	MR-1000	MR-1000	MR-1000	MR-1000	MR-1000	MR-1000	MR-1000	MR-1000	MR-1000	MR-1000
10	MR-1000	MR-1000	MR-1000	MR-1000	MR-1000	MR-1000	MR-1000	MR-1000	MR-1000	MR-1000	MR-1000	MR-1000	MR-1000	MR-1000	MR-1000	MR-1000	MR-1000	MR-1000	MR-1000	MR-1000
11	MR-1000	MR-1000	MR-1000	MR-1000	MR-1000	MR-1000	MR-1000	MR-1000	MR-1000	MR-1000	MR-1000	MR-1000	MR-1000	MR-1000	MR-1000	MR-1000	MR-1000	MR-1000	MR-1000	MR-1000
12	MR-1000	MR-1000	MR-1000	MR-1000	MR-1000	MR-1000	MR-1000	MR-1000	MR-1000	MR-1000	MR-1000	MR-1000	MR-1000	MR-1000	MR-1000	MR-1000	MR-1000	MR-1000	MR-1000	MR-1000
13	MR-1000	MR-1000	MR-1000	MR-1000	MR-1000	MR-1000	MR-1000	MR-1000	MR-1000	MR-1000	MR-1000	MR-1000	MR-1000	MR-1000	MR-1000	MR-1000	MR-1000	MR-1000	MR-1000	MR-1000
14	MR-1000	MR-1000	MR-1000	MR-1000	MR-1000	MR-1000	MR-1000	MR-1000	MR-1000	MR-1000	MR-1000	MR-1000	MR-1000	MR-1000	MR-1000	MR-1000	MR-1000	MR-1000	MR-1000	MR-1000
15	MR-1000	MR-1000	MR-1000	MR-1000	MR-1000	MR-1000	MR-1000	MR-1000	MR-1000	MR-1000	MR-1000	MR-1000	MR-1000	MR-1000	MR-1000	MR-1000	MR-1000	MR-1000	MR-1000	MR-1000
16	MR-1000	MR-1000	MR-1000	MR-1000	MR-1000	MR-1000	MR-1000	MR-1000	MR-1000	MR-1000	MR-1000	MR-1000	MR-1000	MR-1000	MR-1000	MR-1000	MR-1000	MR-1000	MR-1000	MR-1000
17	MR-1000	MR-1000	MR-1000	MR-1000	MR-1000	MR-1000	MR-1000	MR-1000	MR-1000	MR-1000	MR-1000	MR-1000	MR-1000	MR-1000	MR-1000	MR-1000	MR-1000	MR-1000	MR-1000	MR-1000
18	MR-1000	MR-1000	MR-1000	MR-1000	MR-1000	MR-1000	MR-1000	MR-1000	MR-1000	MR-1000	MR-1000	MR-1000	MR-1000	MR-1000	MR-1000	MR-1000	MR-1000	MR-1000	MR-1000	MR-1000
19	MR-1000	MR-1000	MR-1000	MR-1000	MR-1000	MR-1000	MR-1000	MR-1000	MR-1000	MR-1000	MR-1000	MR-1000	MR-1000	MR-1000	MR-1000	MR-1000	MR-1000	MR-1000	MR-1000	MR-1000

*Some paints may not be available in your country. Please check your local hobby shop for substitute

部品图 Parts



80290