

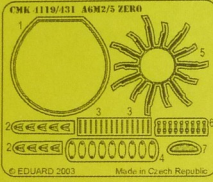
Visit an official website and e-shop at
www.cmkkits.com

4119 **A6M2/A6M3** **1/48**
 Engine set for Hasegawa kit

Polyurethane parts PUR



Photo-etched parts PP



Díly PUR 7 nepoužívejte / Don't use parts PUR 7

Díly ohnuté popří pokroucené vílevem teplotních změn a stárnutí materiálu, mohou být narovnané do požadovaného tvaru pomocí proudu teplé vody nebo vzduchu (fén na vlasy).

Parts slightly distorted and bended owing to temperature changes or due to material ageing can be straightened to requested shape by hot water or hot air jet (hair dryer).

This process can be repeated till result is entirely satisfactory.

K lepení použít kyanokrylátové lepidlo!
 For best gluing result use cyanoacrylate glue!

Kontaktní plochy doporučujeme před lepením odmastit.
 Degreasing of contact areas is recommended before gluing.

NEW ITEMS SETS 1/48 JAPS WW II AIRCRAFT SETS 1/48

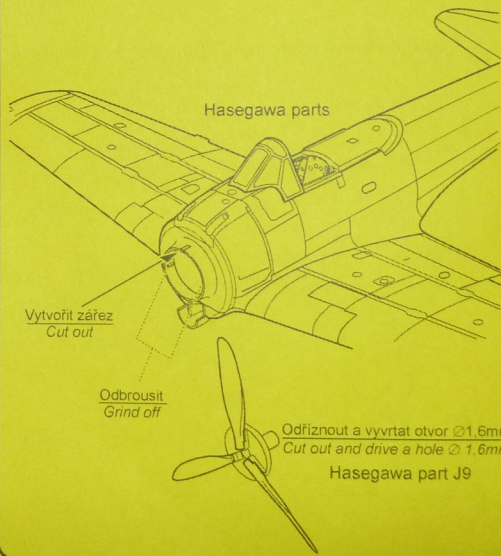
- | | |
|---------------------------------|-------------------------------------|
| 4136 Ki-84 Hayate-armorment set | 4096 J1N Irving-interior set |
| 4097 Nakajima Sakae-Japs engine | 4095 J1N Irving-engine set |
| 4121 Bf 108 Taifun - detail set | 4120 A6M2/3 Zero-interior set |
| 4122 Arado Ar 234D - detail set | 4131 A6M5 Zero-engine set for HAS |
| 4128 He 219A UHU - engine set | 4132 A6M5 Zero-interior set for HAS |
| 4129 German cannons MK 108 | 4135 Ki-84 Hayate-interior set |

BARVY / COLORS

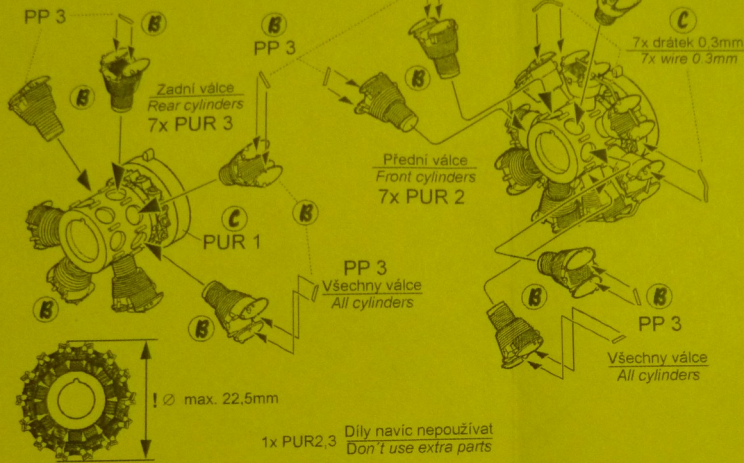
HUMBROL

Ⓐ Hliník / Aluminium	56
Ⓑ Černá / Coal Black	85
Ⓒ Šedá / Grey	162
Ⓓ Sředně šedá / Ghost Grey	127

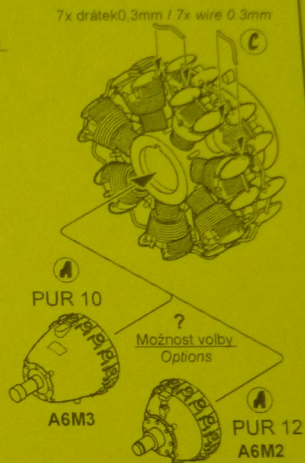
I Úpravy dílů modelu / Kit parts adjustment



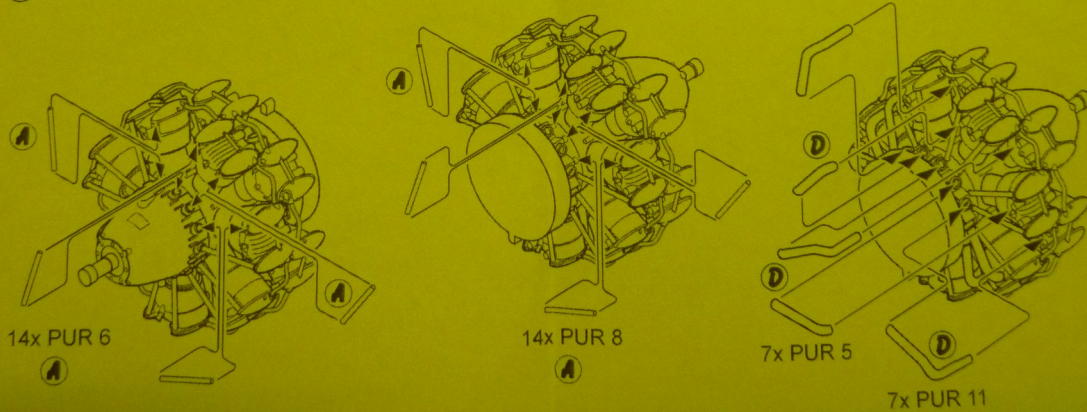
2 Montáž válců / Cylinders assembly



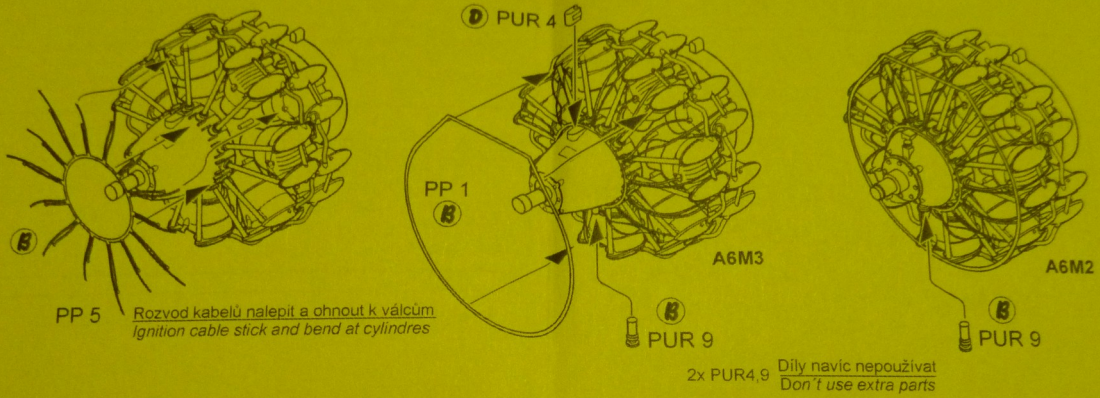
3 Montáž reduktoru / Center assembly



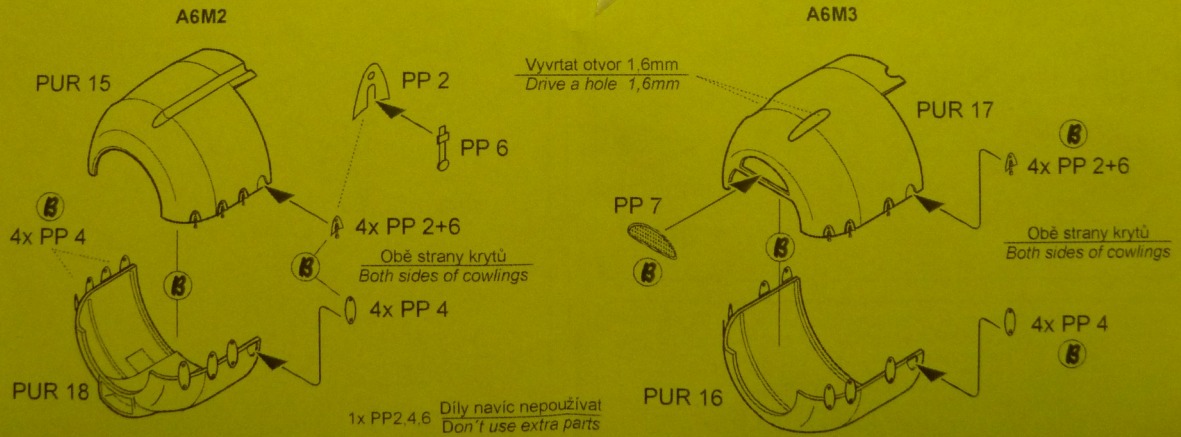
4 Montáž příslušenství motoru / Mounting of engine accessories



⑤ Montáž elektrických rozvodů a příslušenství motoru / Mounting of electric cabling and accessories engine



⑤ Sestava krytů motoru / Engine cowling assembly



⑦ Sestava motoru / Engine assembly

