

TIGER I Wittmann's Command Tiger

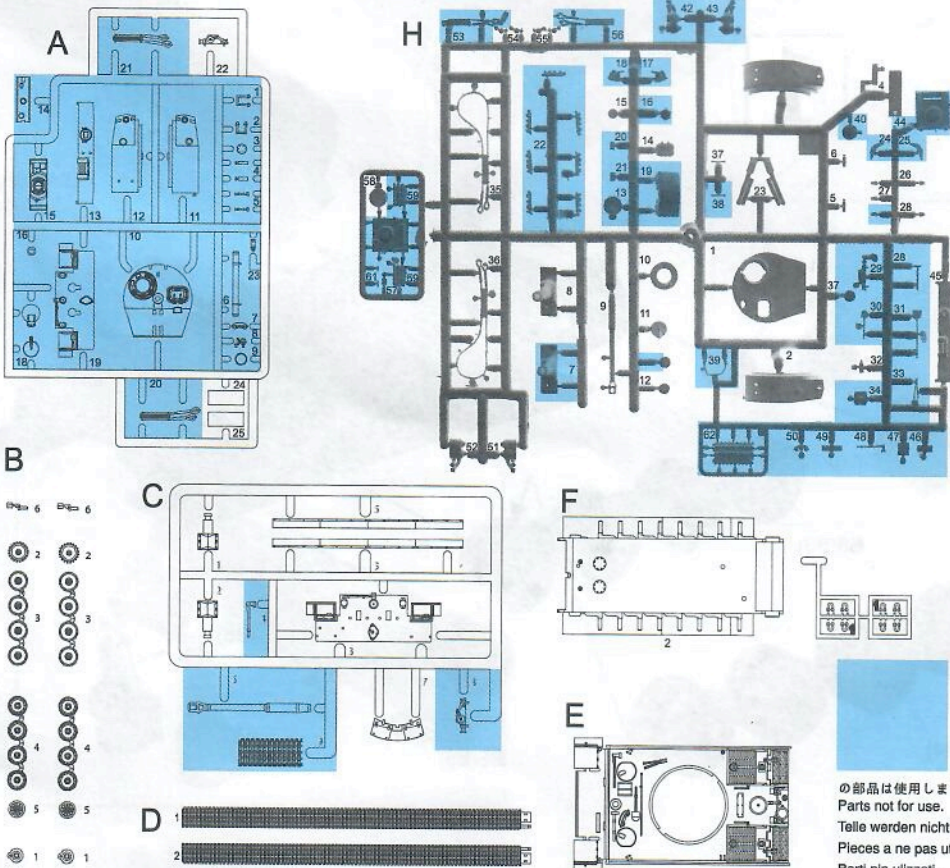
EARLY PRODUCTION

1:72
ARMOR
PRO



DRAGON

KIT NO. 7575



の部品は使用しません
Parts not for use.
Telle werden nicht verwendet.
Pièces a ne pas utiliser.
Parti nin ulizzati.
不需要使用的部件

組立ての注意

- 接着剤や塗料は火の、近くで使わないでください。使う時はとまどき音を鳴らして換気扇に気をつけましょう。
- 塗料指定の色は GSI CREOS CORP. Mr カラーの番号です。
- 接着剤や塗料が入っていませんので別にお買い求めください。
- 部品をランナーから切り離す時は模型用ハサミ等を使い、余りな部分はツッターやヤスリ等で仕上げてください。
- 組立図のサインマークは下記の説明をごらんください。

《注意》

- 勿論近火で使用し水や油蒸し、並行開閉保持空気流通。
- 代表 GSI CREOS CORP. 出品 MR.COLOR 的顏色編號。
- 不包括膠水及油漆。
- 自膠架中取出部件時，應用模型專用剪，並用界刀或小鏟除去多餘的膠料。
- 各圖型的含意可參考本欄以下的說明。

ZUR BEACHTUNG

- Kleber und Farbe nicht nahe von offenem Feuer verwenden und das Fenster von Zeit zu Zeit zur Belüftung öffnen.
- Der ■ der Farbkennzeichnung bedeutet die Farbrummer von GSI CREOS CORP. MR. COLOR. Kleber und Farbe sind nicht enthalten.
- Zum Abschneiden der Teile vom Verbundstück eine Modellierschere verwenden und die überstehenden Plastikteile mit einem Messer oder einer Feile beseitigen.
- Die Bedeutung der Symbols finden Sie unten in dieser Spalte.

CAUTION

- When you use glue or paint, do not use near open flame, and use in well ventilated room.
- of color indication refers to the color number of GSI CREOS CORP. MR. COLOR. Glue and paint are not included.
- When you take parts off from the runner frame, use a modeling scissors and trim excess plastic with a cutter or a file.
- See the bottom of this column for the meaning of symbols.

ATTENTION

- Ne pas utiliser de colle ou de peinture a proximite d'une flamme nue, et aérer la piece de temps en temps.
- Le numéro ■ sous l'indication de couleurs correspond au numéro de GSI CREOS CORP. MR. COLOR. La colle et la peinture ne sont pas comprises.
- Pour retirer les pièces hors du cadre, utiliser des ciseaux spéciaux pour maquette la plastique en excès avec un cutter ou une lime.
- Voir la fin de cette colonne pour la signification des symboles

ATTENZIONE

- Non usare colla a vernice vicino a fiamme scoperte, e aprire le finestre di tanto in tanto per cambiare l'aria.
- delle indicazioni di colore si riferisce al numero di colore di GSI CREOS CORP. MR. COLOR. Colla e vernice non sono incluse.
- Quando si staccano parti del telaio, usare forbici da modellismo e eliminare la plastica in eccesso con un coltello o una lima.
- Vedere in fondo a questa colonna per il significato dei simboli.

X2 2コづつしてください
MAKE 2PCS
2 TEILE FERTIGEN
EFFETUER 2 PIECES
FARE DUE PEZZI
TEE 2 KPL
GOR 2 ST
製作二組

H 穴をうめてください
FILE HOLE
SCHLIESSEN
BOUCHER LE TROU
FORD PNEHO
TAYTA REIKA
FYLL HÅLET
把孔填平

B 接着してください
CEMENT TOGETHER
ZUSAMMENKLEBEN
COLLER ENSEMBLE
INCOLLARE INSIEME
LIMAA YHTEN
LIMAA IHOP
用膠黏合

U 切り取ってください
REMOVE
ENTFERNEN
RETIERN
SEPARARE
POISTA
AVLAGNA
切去

S 接着剤が乾くまで 2-3分待ちます。
PLEASE WAIT FOR A FEW MINUTES UNTIL DRYED
ENIGE MINUTEN WARTEN BIS DAS VERBODF GETROCKN
ASPECTRE ADOUJINUTS PACHE LA COLLA S'E ASCIUG
VELEZ VENTEN QUE LOS ADOSU AU SECHAGE
VAKA NÄSKÄ MINUUTTI KUNNES KUIVANUT
OORUK MÄNTÄ MINUUTTI KUNNES KUIVANUT
稍候數分鐘 直至接膠劑乾固

B 折り曲げてください
BEND
BITTE SIEGEN
PLIER S'IL VOUS PLAÏT
PIEGARE
TÄTA
BOCKA
屈曲

D 接着しないでください
DO NOT CEMENT
NICHT KLEBEN
NE PAS COLLER
NON INCOLLARE
ELIMAA
LIMAAEI
不用黏合

! 注意してください
BE CAREFUL
HIER VORSICHT
FAIRE ATTENTION
USARE ATTENZIONE
VAROAVASTI
FORIKTIGT
小心留意

! どちらかを選んでください
OPTIONAL
NACH BELIEBEN
FACULTATIV
FACOLTATIVO
VALINNANVARAINEN
VALBAR
可以選擇用

★ テールをつけてください
APPLY DECAL
HIER ASZIEHBILD
APPLIQUER DECALCOMANIE
APPLICARE DECALCOMANIE
ASETA SIHTYKÖVÄ
APPLIQUER DECALLEN
貼上水形紙

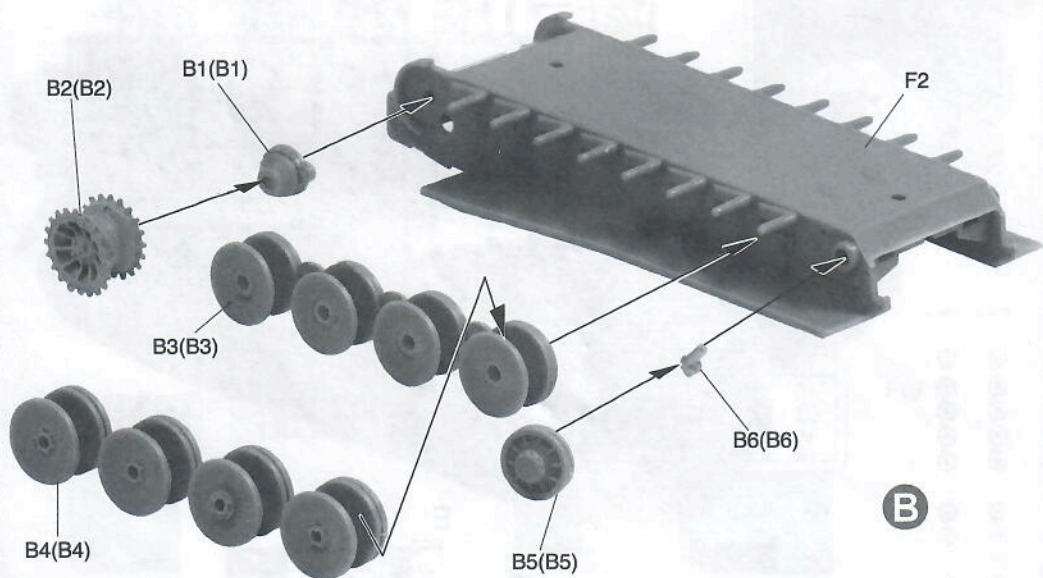
! 穴をめてください
OPEN HOLE
OFFNEN
FAIRE UN TROU
FORO APERTO
AVAA REIKÄ
ÖPPNÄ HÅLET
鑽孔

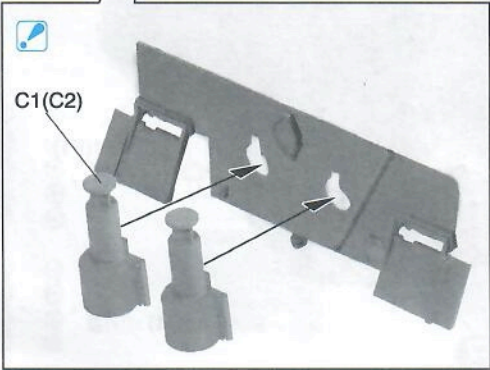
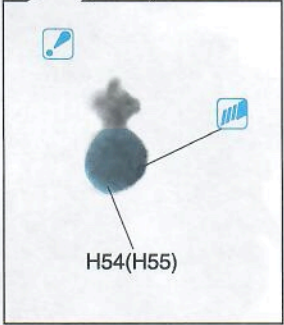
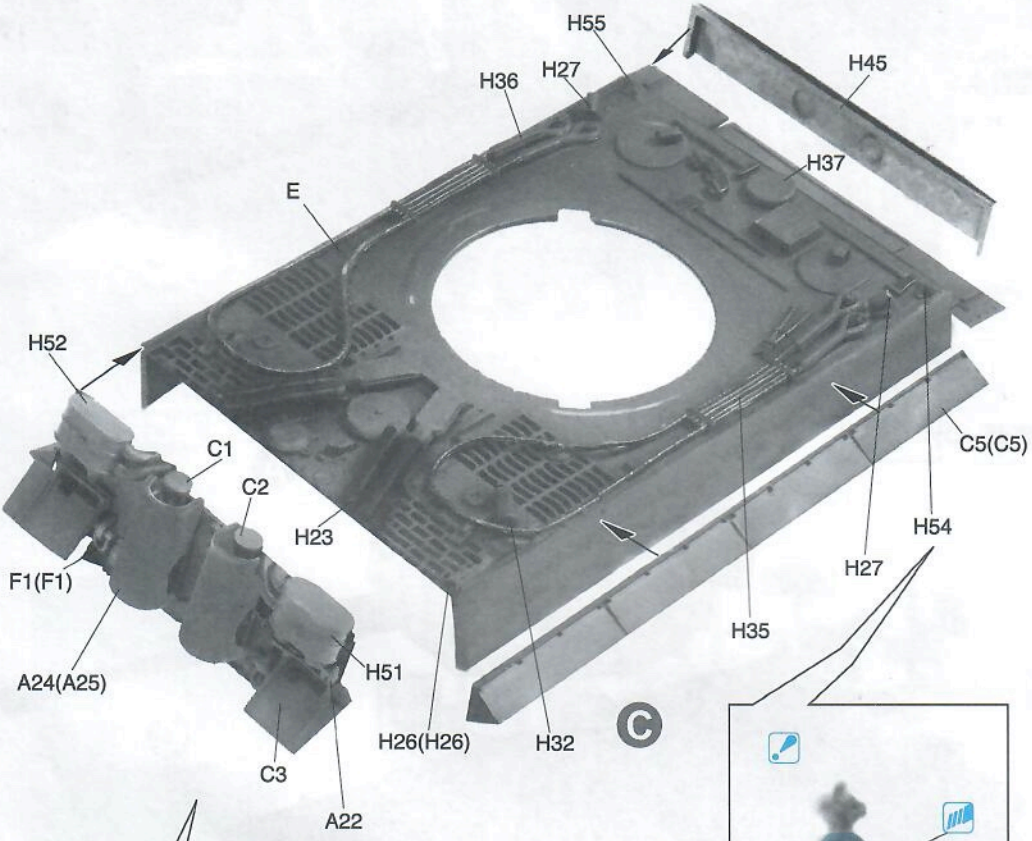
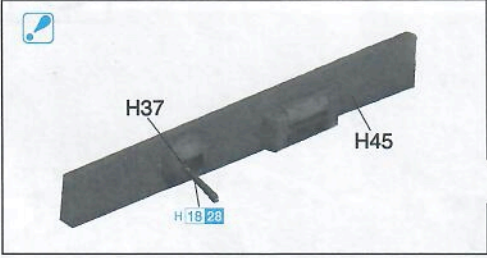
! 瞬間接着剤 (金属用)
INSTANT GLUE FOR METAL
METALLKLEBER
COLLA A METAL INSTANTANEE
COLLA INSTANTANEA PER METALLU
PÄÄLÄMÄ METALLISIA VÄRTEN
SNÄBLIM FÖR METALLDELAR
金屬用速乾膠

H 1 GSI CREOS CORP. AQUEOUS HOBBY COLOUR 1 GSI CREOS CORP. MR. COLOUR MODEL MASTER COLOR.

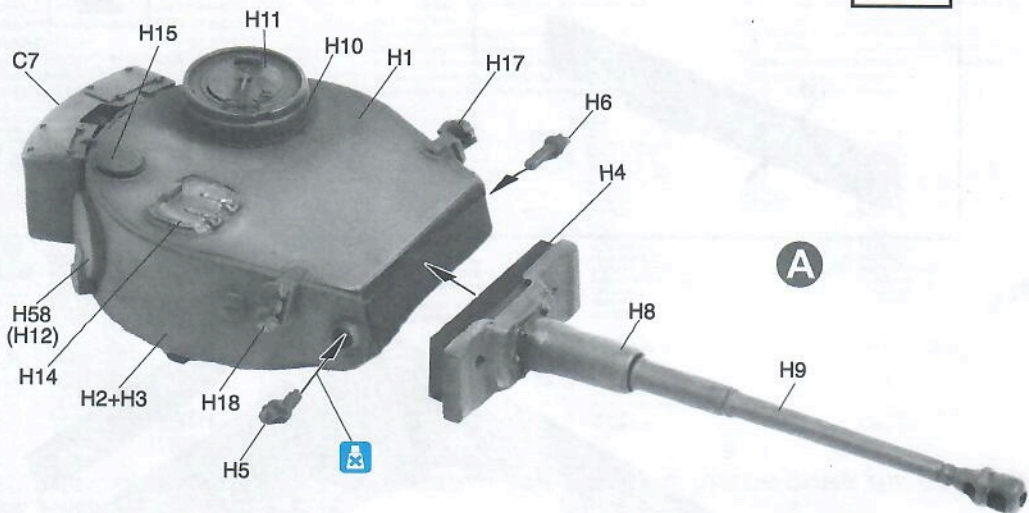
H 11 82	つや消しホワイト	1768	FLAT WHITE	MATTWEISS	BLANC MAT	BLANCO OPACO	啞白色
H 12 83	つや消しブラック	1749	FLAT BLACK	MATTSCHWARZ	NOIR MAT	NERO OPACO	啞黑色
H 16 23	黒鉄色	1415	STEEL	STAHL	ACIER	ACCIAIO	黒鐵色
H 32 40	ダークグレー(フィールドグレー)	2036	FIELD GRAY(1)	FELD GRAU(1)	GRIS DES TROUPES ALLEMANDES(1)	GRIGIO CAMPO	田灰色
H 47 81	レッドブラウン	1533	RED BROWN	ROTBRAUN	MARRON ROUGE	MARRONE ROSSICCIO	紅褐、暗紅色
H 60 84	カーキグリーン	1710	KHAKI GREEN	KHAKIGRÜN	VERT KHAKI	VERDE KAKI	秈穉綠色
H 203	ダークイエロー	2095	DARK YELLOW	DUNKEL GELB	JAUNÉ FONCÉ	GIALLO SCURO	暗黃色

1





3



4



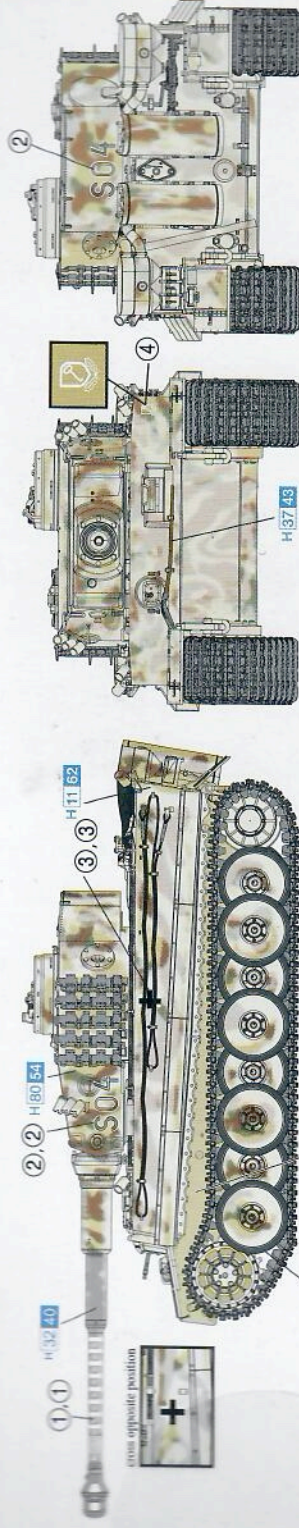
Paint & Markings

マシンの塗装とマーク 車体と機銃の塗装とマーク 車体と機銃の塗装とマーク 車体と機銃の塗装とマーク

Markings and Painting Decoration et Peinture

Marking & Peinture 標記及着色指示

8.Pz.Abt.101, 1.Pz.Div. LAH, Zhitomir region, Ukraine, January 1944



8.Pz.Abt.101, 1.Pz.Gr.Div. LAH, Reggio, Italy, September 1943

