

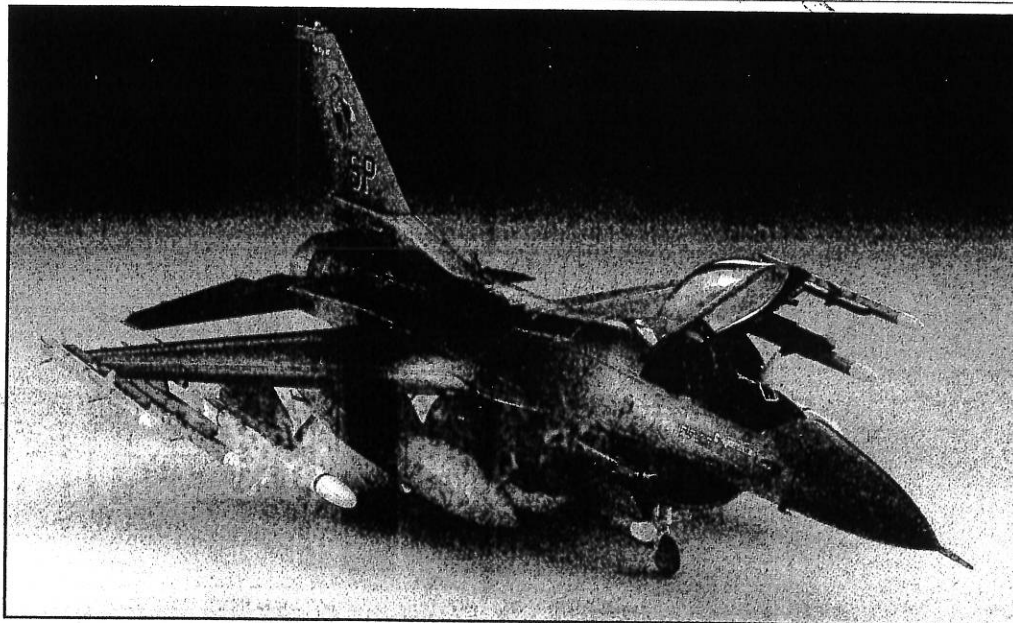


# Lockheed/Martin F-16C Block 50/52

04633-0389 A

©2002 BY REVELL AG.

PRINTED IN GERMANY



## Lockheed/Martin F-16C Block 50/52

Die F-16 entstand 1971 als ein leichter Luftüberlegenheitsjäger bei dem besonderer Wert auf außergewöhnliche Manövrierereigenschaften gelegt wurde. Zu diesem Zeitpunkt suchte die NATO bereits nach einem Ersatz für den F-104G Starfighter, letztendlich entschlossen sich Belgien, Dänemark, Holland und Norwegen zum Kauf des neuen Jägers, der zugleich auch in Europa gefertigt werden sollte. Das die F-16 einmal das Rückgrat der amerikanischen Jagdverbände werden sollte war keineswegs abzusehen, da eine Anschaffung für die amerikanische Luftwaffe auf wenig Interesse stieß. Erst die Forderung der NATO-Partner nach einer Einsatzmöglichkeit als Jagdbomber öffnete der F-16 auch die Tore zum Einsatz in der US Air Force. Heute gilt die F-16 als eines der vielseitigsten Jagdflugzeuge mit einem fast unbegrenzten Einsatzspektrum. Dazu haben nicht zuletzt auch die konsequenten Weiterentwicklungen beigetragen, die immer mehr Einsatzmöglichkeiten eröffneten. Erstaunlich dabei ist, daß die Produktionskosten dabei nicht stiegen, sondern seit 1999 mit einem Stückpreis von 20 Millionen Dollar geringer ausfielen. Fast das gesamte Waffenarsenal der amerikanischen Luftwaffe kann heute von einer F-16 an sieben Außenstationen im Einsatz verwendet werden. Dazu gehören neben konventionellen Bomben auch Smart-Bombs, Laser-gesteuerte Bomben und zahlreiche Lenk Waffen. Die Elektronikausrüstung wurde ständig modernisiert und entspricht heute fast der einer F-15E. Auch die Triebwerksleistung wurde dem ständig steigenden Startgewicht angepasst und erreicht heute bei den Block 50/52 Maschinen mit dem General Electric F110-GE-229 eine Leistung von 13.420 kp Schub. Die F-16C Block 50 und 52 entstanden als „Wild Weasel“ zur Bekämpfung gegnerischer Luftabwehrstellungen. Dazu sind die Maschinen mit der AGM-88 HARM und einem elektronischen Ziel-Such-System AN/ASQ-213 ausgerüstet, das in einem Behälter neben dem Lufteinlauf angebracht werden kann. Mit einem Leergewicht von 8.432 kg ist sie die schwerste F-16-Version. Dies erfordert gegenüber früheren Serien größere Räder und ein verstärktes Fahrwerk. Auch verschiedene andere Luftwaffen erhielten F-16C Block 50. Griechenland 32, Singapur 5 und 78 Maschinen gingen an die Türkei. Neben der amerikanischen Luftwaffe wird auch Süd-Korea 202 Maschinen des Typs F-16C/D Block 52 erhalten. Statt der AGM-88 HARM sollen Sie jedoch mit AGM-84 Harpoon - einer Lenkwaffe gegen Schiffsziele - ausgerüstet werden. Zur Zeit sind über 4 000 F-16 der verschiedensten Versionen gebaut worden - und weitere Varianten sind bereits in der Planung.

### Technische Daten

Spannweite ohne Lenkwaffe	9,45 m
Spannweite mit Lenkwaffe	10,00 m
Länge	15,03 m
Höhe	5,09 m
Triebwerk	General Electric F110-GE-229
Leistung oder	13.420 kp
Leistung	Pratt&Whitney F100-PW-229 IPE
Leergewicht	13.154 kp
Startgewicht max.	8.432 kg
Höchstgeschwindigkeit	19.200 km/h
Startstrecke min.	2.051 km/h
Reichweite im Tiefflug	552 m
Reichweite normal	585 km
Überführungsreichweite	895 km
Bewaffnung - intern General Electric	3.820 km
Bewaffnung - Wild Weasel	M61A1 Revolverkanone Kaliber 20 mm
	2 x AGM-88 HARM oder
	2 x AGM-65D/G Maverick
	4 x AIM-120 AMRAAM oder
	4 x AIM-9M Sidewinder

### Besatzung

1

## Lockheed/Martin F-16C Block 50/52

The F-16 was created in 1971 as a light air superiority fighter with the emphasis on extraordinary manoeuvrability. At that time NATO was already looking for a replacement for the F-104G Starfighter. Ultimately, Belgium, Denmark, Holland and Norway decided to buy the new fighter that would also be made in Europe. That the F-16 would become the backbone of the American fighter units was in no way foreseeable, as there was little interest in procuring it for the American Air Force. The door was not opened to the F-16 for use in the US Air Force until the NATO Partners demanded capability as a fighter bomber. Nowadays the F-16 is regarded as one of the most versatile fighter planes with an almost unlimited operational capability. The further developments that opened up ever more applications contributed a great deal to this. What is amazing is that production costs have not risen, but since 1999 have fallen to a unit price of 20 million dollars. Almost the whole arsenal of weapons used by the American Air Force can be used on the seven external hardpoints of an F-16. In addition to conventional bombs, these include, smart bombs, laser guided bombs and numerous guided missiles. The electronic equipment has been continuously upgraded and is now almost equivalent to that of an F-15E. The engine power has also been adapted to the continual increase in take-off weight and for Block 50/52 has now reached a capacity of 13,520 kp thrust with the General Electric F110-GE-229. The F-16C Block 50 and 52 came into being as the „Wild Weasel“ to combat enemy air defence positions. For this the planes are equipped with the AGM-88 HARM and an electronic targeting system AN/ASQ-213, that can be located in a pod next to the air intake. With a weight empty of 8,432 kg it is the heaviest version of the F-16. By comparison with earlier batches, this one required larger wheels and stronger landing gear. F-16C Block 50 also went to various other air forces: Greece 32, Singapore 5 and Turkey 78. In addition to the US Air Force, South Korea will also receive 202 type F-16C/D Block 52 machines, however instead of the AGM-88 HARM they will be equipped with the AGM-84 Harpoon - an anti-ship guided missile. At present over 4,000 F-16s have been built in a wide variety of versions and other variants are already being planned.

### Technical data:

Span without missiles	9,45 m
Span over missiles	10,00 m
Length	15,03 m
Height	5,09 m
Engine	General Electric F110-GE-229
capacity	13,42- kp
or	Pratt & Whitney F100-PW-229 IPE
capacity	13,154 kp
Weight empty	8,432 kg
Max. take-off weight	19,200 kg
Max. speed	2,051 km/h
Min. take-off distance	552 m
Range at low level	585 km
Normal range	895 km
Ferry range	3,820 km
Armament - internal General Electric M61A1	20 mm revolving cannon
Armament - Wild Weasel	2 x AGM-88 HARM or
	2 X AGM-65D/G Maverick
	4 x AIM-120 AMRAAM or
	4 X AIM-9M Sidewinder

Form hergestellt und im Eigentum von Revell AG/Revell Monogram Inc. Widerrechtlich: Nachahmungen werden gerichtlich verfolgt.

Ce produit est propriété de la société Revell AG/Revell Monogram Inc. Toute utilisation ou duplication, sans la permission écrite de la société, est formellement interdite.

Modelado y en propiedad de Revell AG/Revell Monogram Inc. Imitaciones ilícitas serán perseguidas por la ley.

Forma prodotta dalla Revell AG/Revell Monogram Inc. e di proprietà della stessa impresa, la quale procederà legalmente contro ogni imitazione abusiva.

Malli on Revell AG/Revell Monogram Inc. valmistama ja omistama. Laittoaman kopiointin tullaan puuttamaan oikeudellisin toimin.

Formen er produsert og eies av Revell AG/Revell Monogram Inc. Etterligning uten tillatelse vil bli gjenstand for rettslig forfølgelse.

Produkcja i prawa własności firmy Revell AG/Revell Monogram Inc. Nielegalne podrobienie jest zabronione pod odpowiedzialnością sądowną.

Model, Revell AG/Revell Monogram Inc. firmasının mülkiyeti altında imal edilmiştir. Kanuna aykırı taklitler mahkemece takip edilecektir.

A forma előállította és a tulajdonjog birtokosa a Revell AG/Revell Monogram Inc. A jogellenes utánzatokat és hamisítványokat bírósággal üldözök.

Mould manufactured by and property of Revell AG/Revell Monogram Inc. Illegal imitations are subject to prosecution.

Form, vevr a rrefigid door en eigendom van Revell AG/Revell Monogram Inc. Onrechtmatige nabootsingen worden gerechtelijk vervolgd.

Formas produzidas e de propriedade da Revell SA/Revell Monogram Inc. Cópias não autorizadas serão processadas juridicamente como determinado na lei.

Modellen tillverkad av och tillhör Revell AG/Revell Monogram Inc. All kopiering beivras enligt lagen om upphovsrätt.

Formen er fremstillet af Revell AG/Revell Monogram Inc. som også har ejendomsret. Lovstridige efterligninger sagsages.

Modela proizvodena su i vlasnosti kompanije Revell AG/Revell Monogram Inc. Protivovlasničke poddelke predstuyuju u sudskom porijeklu.

Н моделі каталогізується як предмету отримання права Revell AG/Revell Monogram Inc. О подоби́рочес реплік без дозволу каталогізатора бізнесмена.

Tvar byl vytvořen firmou Revell AG/Revell Monogram Inc. a je jejím vlastnictvím. Proti nezákonným napodobením se bude postupovat soudní cestou.

Forma je proizvedena in je vlasništvo Revell AG/Revell Monogram Inc. Neovlašćene kopije bodo pravno kažnjene.



# Verwendete Symbole / Used Symbols

Bitte beachten Sie folgende Symbole, die in den nachfolgenden Baustufen verwendet werden.  
**Veillez noter les symboles indiqués ci-dessous, qui sont utilisés dans les étapes suivantes du montage.**  
 Sirvanse tener en cuenta los símbolos facilitados a continuación, a utilizar en las siguientes fases de construcción.  
**Si prega di fare attenzione ai seguenti simboli che vengono usati nei susseguenti stadi di costruzione.**  
 Huomoi seuraavall symbolit, joita käytetään seuraavissa kokonaisvaiheissa.  
**Legg merke III symbolene som benyttes i monteringsrinnene som følger.**  
 Proszę zwracać na następujące symbole, które są użyte w poniższych etapach montażowych  
**Daha sonraki montaj basamaklarında kullanılabacak olan, aşağıdaki sembollere lütfen dikkat edin.**  
 Kérjük, hogy a következő szimbólumokat, melyek az alábbi építési fokokban alkalmazásra kerülnek, vegyék figyelembe.

Please note the following symbols, which are used in the following construction stages.  
**Neem a u.b. de volgende symbolen in acht, die in de onderstaande bouwfasen worden gebruikt.**  
 Por favor, preste atenção aos símbolos que seguem pois os mesmos serão usados nas próximas etapas de montagem.  
**Obsahová: Nedostávající piktogram används i de följande arbetsmomenten.**  
 Pöytälystöt, obraite valmiaine na sledujúce symboly, ktoré sa používajú v nasledujúcich konštrukčných stupňoch.  
 Παρακάτω προσέξτε τα παρακάτω σύμβολα, τα οποία χρησιμοποιούνται στις παρακάτω βαθμίδες συναρμολόγησης.  
**Dbejte prosím na dále uvedené symboly, které se používají v následujících konstrukčních stupních.**  
 Prosimo za Vašu pozornost na sledeće simbole ki se uporabljajo v naslednjih korakih gradbe.



Abziehbild in Wasser einweichen und anbringen  
 Soak and apply decals  
 Mouiller et appliquer les décalcomanies  
 Transfer in water even laten weken en aanbrengen  
 Remojar y aplicar las calcomanías  
 Pôr de molho em água e aplicar o decalque  
 Immergere in acqua ed applicare decalcomanie  
 Blöt och läst dekalerna  
 Kostuta siirtokuvaa vedessä ja aseta paikalleen  
 Fukt motivet i varmt vann og før det over på modellen  
 Dypp bildet i vann og sett det på  
 Переводную картинку намочить и наклеить  
 Zmęczyć kalkomanie w wodzie a następnie nakleić  
 Βουτήξτε τη χαλκομανία στο νερό και τοποθετήστε την  
 Çikartmayı suda yumuşatın ve koyun  
 Öbtsik namočite ve vodě a umistit  
 a matricát vızben beázatni és felhelyezni  
 Preslikać potpili v vodo in zatem nanašati



Kleben  
 Glue  
 Coller  
 Lijmen  
 Engomar  
 Colar  
 Incollare  
 Limmas  
 Liimaa  
 Limes  
 Lim  
 Клеить  
 Przykleić  
 κόλλημα  
 Yapıştırma  
 Lepeni  
 ragasztani  
 Lepiti



Nicht kleben  
 Don't glue  
 Ne pas coller  
 Niet lijm  
 No engomar  
 Não colar  
 Non incollare  
 Limmas ej  
 Älä liimaa  
 Skal IKKE limes  
 Ikke lim  
 Не клеить  
 Nie przyklejać  
 μη κόλλετε  
 Yapıştırılmayın  
 Nelepti  
 nem szabad ragasztani  
 Ne lepti



Wahlweise  
 Optional  
 Facultatif  
 Naar keuze  
 No engomar  
 Alternado  
 Facoltativo  
 Valfritt  
 Vainlohtoisesti  
 Valgfritt  
 Valgfritt  
 На выбор  
 Do wyboru  
 εναλλακτικά  
 Seçmeli  
 Vollelne  
 tetszés szerint  
 način izbire



Anzahl der Arbeitsgänge  
 Number of working steps  
 Nombre d'étapes de travail  
 Het aantal bouwstappen  
 Número de operaciones de trabajo  
 Número de etapas de trabalho  
 Numero di passaggi  
 Antal arbetsmoment  
 Työvaiheiden lukumäärä  
 Antall arbeidstrinn  
 Antall arbeidstrinn  
 Количество операций  
 Liczbę operacji  
 αριθμός των εργασιών  
 İş safhalarının sayısı  
 Počet pracovních operací  
 a munkafolyamatok száma  
 Številka koraka montaže



Klebband  
 Adhesive tape  
 Dévidoir de ruban adhésif  
 Plakband  
 Cinta adhesiva  
 Fita adesiva  
 Nastro adesivo  
 Tejp  
 Teippi  
 Tape  
 Tape  
 Клейкая лента  
 Taşma klejaca  
 κολλητική ταινία  
 Yapıştırma bandı  
 áðáððé áðwáðá  
 áðwáðwáðwáðwáðwá  
 Τιάðá w "ðáðá"η



Klarsichtteile  
 Clear parts  
 Pièces transparentes  
 Transparente onderdelen  
 Limpiar las piezas  
 Peça transparente  
 Parte transparente  
 Genomsiktliga detaljer  
 Läpinäkyvät osat  
 Glassklare deler  
 Gjennomsiktige deler  
 Прозрачные детали  
 Elementy przezroczyste  
 διαφανή εξαρτήματα  
 Şeffaf parçalar  
 Průzračné díly  
 áttetsző alkatrészek  
 Deli ki se jasno vide



Gleichen Vorgang auf der gegenüberliegenden Seite wiederholen  
 Repeat same procedure on opposite side  
 Opérer de la même façon sur l'autre face  
 Dezelidde handling herhalen aan de tegenoverliggende kant  
 Realizar el mismo procedimiento en el lado opuesto  
 Repetir o mesmo procedimento utilizado no lado oposto  
 Stessa procedura sul lato opposto  
 Upprepa proceduren på motsatta sidan  
 Toista sama toimenpide kuten viereisellä sivulla  
 Gjenta prosedyren for den motsatte siden  
 Gjenta prosedyren på siden lvers overfor  
 Повторяйте такую же операцию на противоположной стороне  
 Taki sam przebieg czynności powtórzyc na stronie przeciwnej  
 επαναλάβετε την ίδια διαδικασία στην απέναντι πλευρά  
 Aynı işlemleri karşı tarafta tekrarlayın  
 Stejný postup zopakovat na protilehé straně  
 ugyanzat a folyamatot a szemben található oldalon megismételni  
 Isti postopek ponoviti in na suprotni strani



Abbildung zusammengesetzter Teile  
 Illustration of assembled parts  
 Figure représentant les pièces assemblées  
 Afbeelding van samengevoegde onderdelen  
 Ilustración piezas ensambladas  
 Figura representando peças encaixadas  
 Illustrazione delle parti assemblate  
 Bilden visar dalarna hopsett  
 Kuva yhteinliitetyistä osista  
 Illustrasjonen viser de sammensatte delene  
 Illustrasjon, sammensatte deler  
 Изображение смонтированных деталей  
 Rysunek złożonych części  
 απεικόνιση των συναρμολογημένων εξαρτημάτων  
 Birleştirilen parçaların şekli  
 Zobrazení sestavených dílů  
 összeállított alkatrészek ábrája  
 Slika slopljenega dela



Mit einem Messer abtrennen  
 Detach with knife  
 Détacher au couteau  
 Met een mesje afsnijden  
 Separarlo con un cuchillo  
 Separar utilizando uma faca  
 Staccare col coltello  
 Skär loss med kniv  
 Irrota veitsellä  
 Adskilles med en kniv  
 Skjær av med en kniv  
 Отделять ножом  
 Odciać nożem  
 διαχωρίστε με ένα μαχαίρι  
 Bir bıçak ile kesin  
 Oddélit pomocí nože  
 kés segítségével leválasztani  
 Oddeliti z nožem



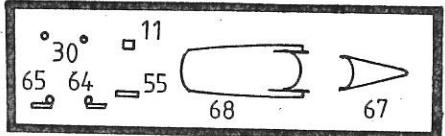
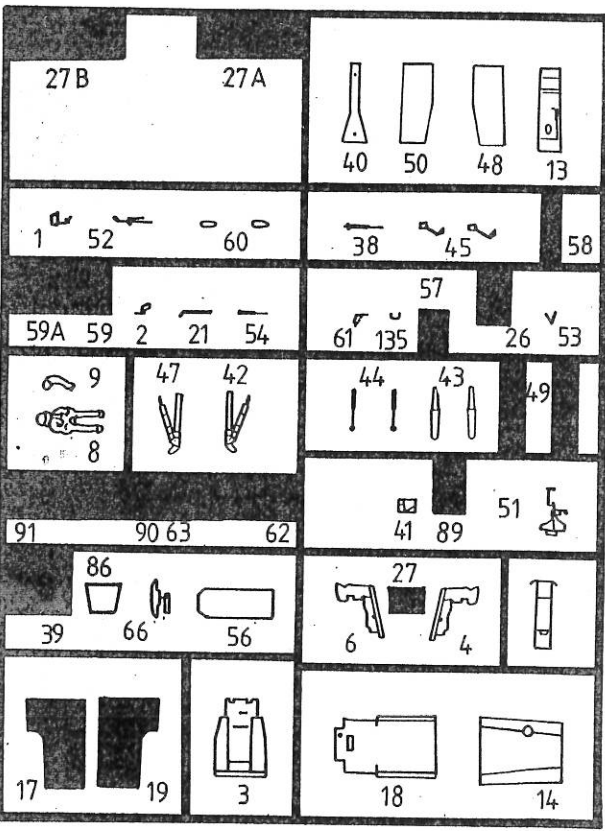
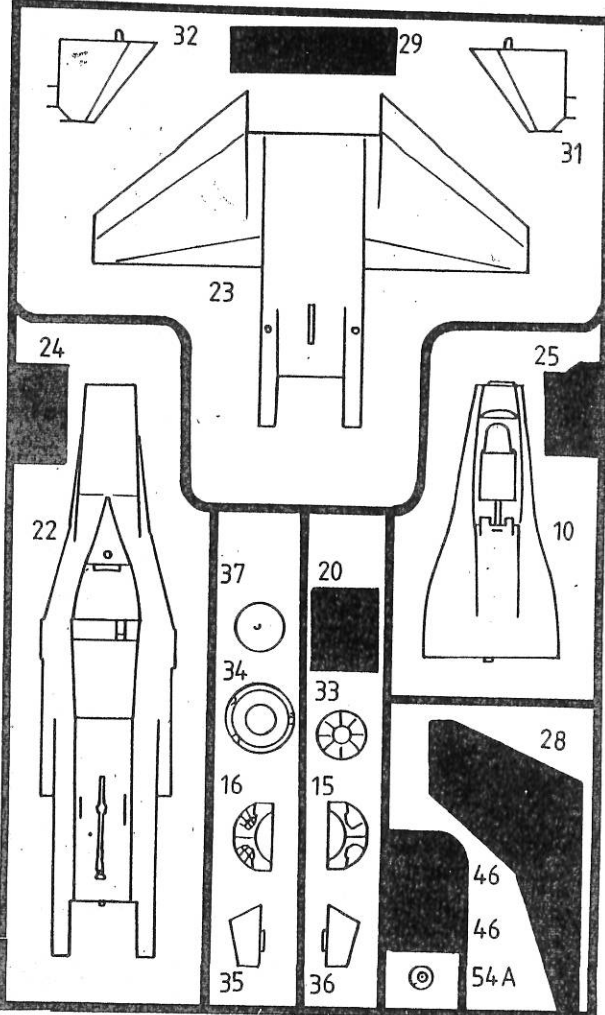
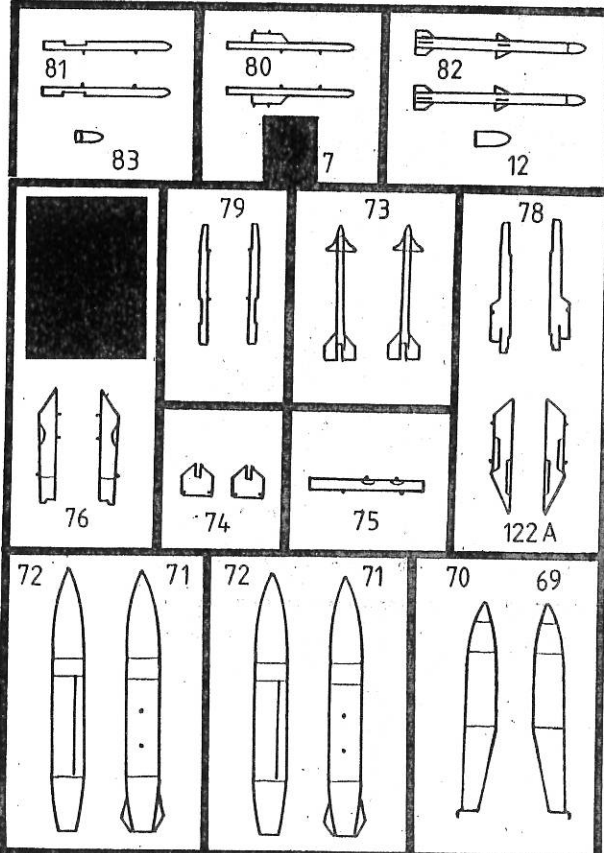
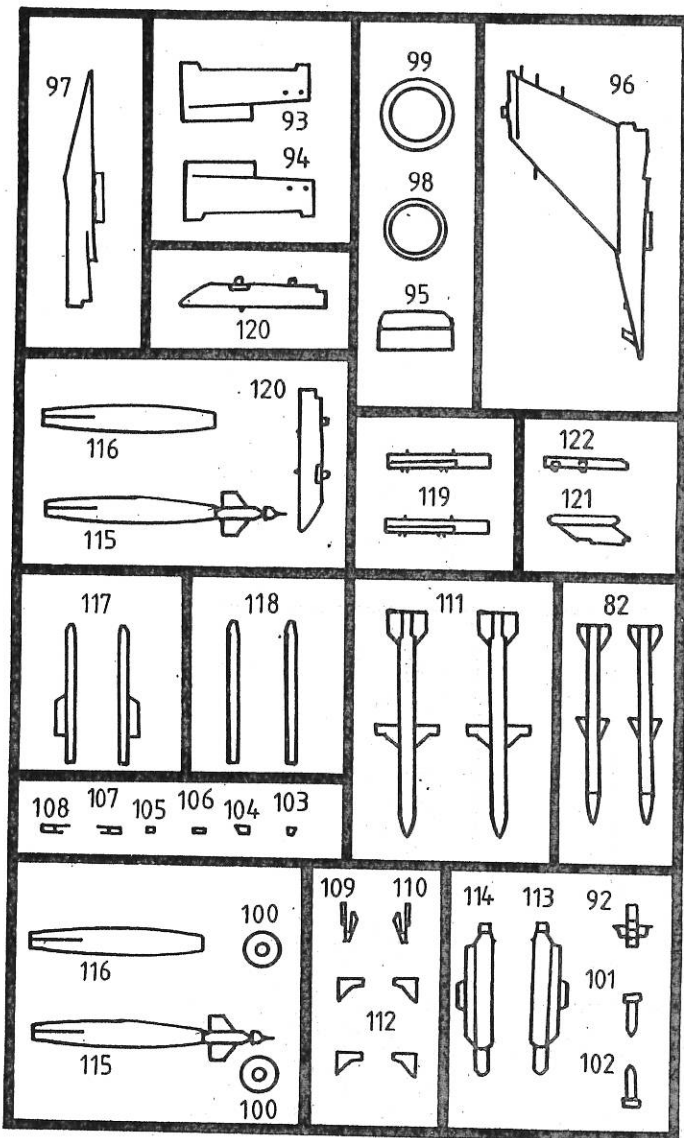
Loch bohren  
 Make a hole  
 Faire un trou  
 Maak een gat  
 Practicar un taladro  
 Perforar  
 Fare un foro  
 Borra hål  
 Poraa reikä  
 Der bores et hul  
 Bor hull  
 Просверлить отверстие  
 wywiercić otwór  
 ανοίξτε τρύπα  
 Delik açın  
 Vyvrat díru  
 lyukat fürni  
 Narediti lukinjo



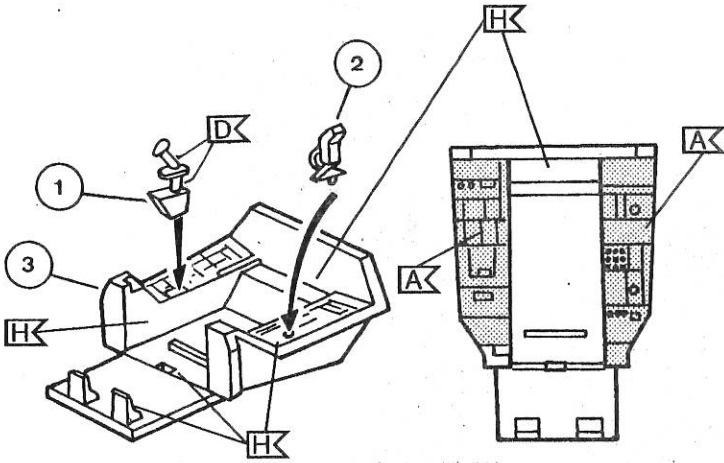
Enlerner  
 Remove  
 Détacher  
 Verwijderen  
 Sacar  
 Retirar  
 Eliminare  
 Tag loss  
 Poista  
 Fjernes  
 Fjern  
 Удалить  
 Udalnąć  
 απομακρύνετε  
 Temizleyin  
 Ostranit  
 eltávolítani  
 Ostrantiti

# Benötigte Farben / Used Colors

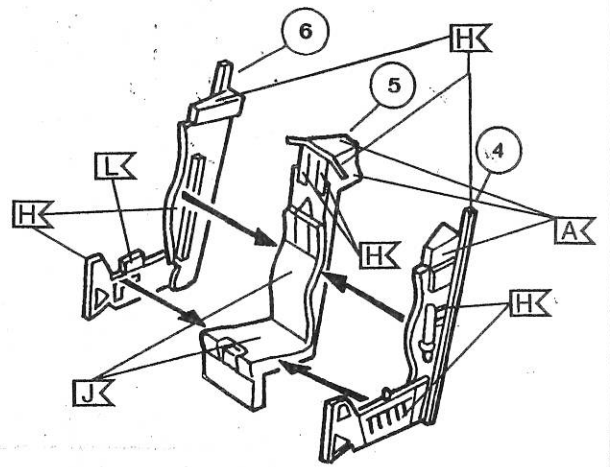
Benötigte Farben Required colours	Peintures nécessaires Benodigde kleuren	Pinturas necesarias Tintas necessárias	Colori necessari Använda färger	Tarvillavat värl Du trenger følgende färger	Nødvendige farger Необходимые краски	Potrzebne kolory Απαιτούμενα χρώματα	Gerekli renkler Potrebne barvy	Szükséges színek. Potrebne barve
<b>A</b> anthrazit, matt 9 anthracite grey, matt anthracite, mat antraciet, mat antracita, mate antracite, fosco antracite, opaco antracil, matt antracisillu, himmeä koksgrå, mat antrasit, mat антрацит, матовый antracyt, matowy ανθρακί, ματ antrasit, mat antracit, matná antracit, matt tanno siva, mat	<b>B</b> mausgrau, matt 47 mouse grey, matt gris souris, mat muisgrijs, mat gris ralón, mate cinzenlo pardo, fosco grigio topo, opaco musegrå, matt hiienharmaa, himmeä musegrå, mat musegrå, matt мышинно-серый, матовый myszaty, matowy γκρι ποτικίου, ματ fare grisí, mat myši šedá, matná egérszürke, matt mijsje siva, mat	<b>C</b> eisen, metallic 91 steel, metallic coloris fer, métallique ijzerkleurig, metallic terroso, metalizado ferro, metallico ferro, metallico járnfárg, metallic teaksenvärinen, metallikiilto jern, metallik jern, metallic стальной, металлик želazo, metaliczny οιδηρό, μεταλλικό demir, metalik železná, metaliza vas, metall železna, metalik	<b>D</b> schwarz, matt 8 black, matt noir, mat zwart, mat negro, mate preto, fosco nero, opaco svart, matt musta, himmeä sort, mat sort, matt чёрный, матовый czarny, matowy μαύρο, ματ siyah, mat černá, matná fekete, mat črna, mat	<b>E</b> weiß, matt 5 white, matt blanc, mat wit, mat blanco, mate branco, fosco bianco, opaco vit, matt valkoinen, himmeä hvid, mat hvit, matt белый, матовый biały, matowy λευκό, ματ beyaz, mat bilá, matná fehér, matt bela, mat	<b>F</b> aluminium, metallic 99 aluminium, metallic aluminium, métallique aluminium, metallic aluminio, metalizado aluminio, metallico aluminio, metallico aluminium, metallic alumiini, metallikiilto aluminium, metallik aluminium, metallic алюминий, металлик aluminium, metaliczny αλουμίνιο, μεταλλικό aluminium, metalik hliníková, metaliza aluminium, metall aluminium, metalik	<b>G</b> blau, glänzend 52 blue, gloss bleu, brillant blauw, glanzend azul, brillante azul, brilhante blu, lucente blå, blank sininen, kiiltävä blå, skinnende blå, blank синий, блестящий niebieski, błyszczący μπλε, γυαλιστερό mavi, parlak modrá, lesklá kék, fényes plava, bleskajoča	<b>H</b> 60% grau, matt 57 grey, matt gris, mat gríjs, mat gris, mate cinzenlo, fosco grigio, opaco grå, mat harmaa, himmeä grå, mat grå, matt серый, матовый szary, matowy γκρι, ματ fare grisí, mat myši šedá, matná szürke, mat siva, mat	<b>H</b> 40% weiß, matt 5 white, matt blanc, mat wit, mat bianco, mate branco, fosco bianco, opaco vit, matt valkoinen, himmeä hvid, mat hvit, matt белый, матовый biały, matowy λευκό, ματ beyaz, mat bilá, matná fehér, matt bela, mat
<b>I</b> feuerrot, seidenmatt 330 fiery red, silky-matt rouge feu, satiné mat rood helder, zijedemat rojo fuego, mate seda vermelho vivo, fosco sedoso rosso fuoco, opaco sela eldröd, sidenmatt tulipunainen, silkkihimmeä ildröd, silkemat ildröd, silkemat огненно-красный, шелк-матовый szegony ognisty, jedwabisto-mat. κόκκινο φωτιές, μεταξωτό ματ ateş kırmızısi, ipek mat ohnivě červená, hedvábně matná lúzpiros, selyemmatt ogenj rdeča, svila mat	<b>J</b> helloliv, matt 45 light olive, matt olive clair, mat olijf-licht, mat azeilina, mate oliva clara, fosco oliva chiaro, opaco ljusoliv, matt vaaleen oliivi, himmeä lysoliv, mat lys oliven, matt светло-оливковый, матовый jasnooliwk., matowy ανοιχτό χυλί, ματ açık yeşilini, mat světloolivová, matná világos oliv, matt sveto oliva, mat	<b>K</b> bronzegrün, matt 65 bronze green, matt vert bronze, mat bronzegroen, mat verde broncea, mate verde bronze, fosco verde bronze, opaco bronzgrön, matt pronssinvihreä, himmeä bronzegrün, mat bronzegrün, mat бронзово-зеленый, матовый brązowozielony, matowy πράσινο μπρούτζου, ματ bronz yeşili, mat bronzově zelená, matná bronzzöld, matt bronz zelena, mat	<b>L</b> gelb, matt 15 yellow, matt jaune, mat geel, mat amarelo, mate fosco giallo, opaco gul, matt keltainen, himmeä gul, matt жёлтый, матовый żółty, matowy κίτρινο, ματ sarı, mat žlutá, matná rumena, mat	<b>M</b> Geschützgrau, matt 74 Gunship grey, matt Gris canon, mat Gedekt grijs, mat Cañón gris, mate Cinzenlo-cañón, mate Grigio cannone, opaco Kanongrå, matt Armeijaharmaa, malla Kanongrå, mat Kanongrå, matt Орудийно-серый, матовый Armatni szary, matowy Гкри στρατιωτικό, ματ Askeri gri, mat Hadihajó szürke, matt Olovéné šedivá, matná Zaščitnosiva, brez leska	<b>N</b> blau, metallic 98 blue, metallic bleu, métallique blauw, metallic azul, metalizado azul, metallico blu, metallic blå, metallic sininen, metallikiilto blå, metallik blå, metallic синий, металлик niebieski, metaliczny μπλε, μεταλλικό mavi, metalik modrá, metaliza kék, metall plava, metalik	<b>O</b> Mittelgrau, matt 43 Medium grey, matt Gris moyen, mat Middelgrijs, mat Gris medio, mate Cinzenlo-médio, mate Grigio medio, opaco Mellangrå, matt Keskiharmaa, malla Mellengrå, mat Mellongrå, matt Серый, матовый Średnioszary, matowy Гкри средιο, ματ Orta gri, mat Középzsürke, matt Středně šedivá, matná Srednješiva, brez leska		



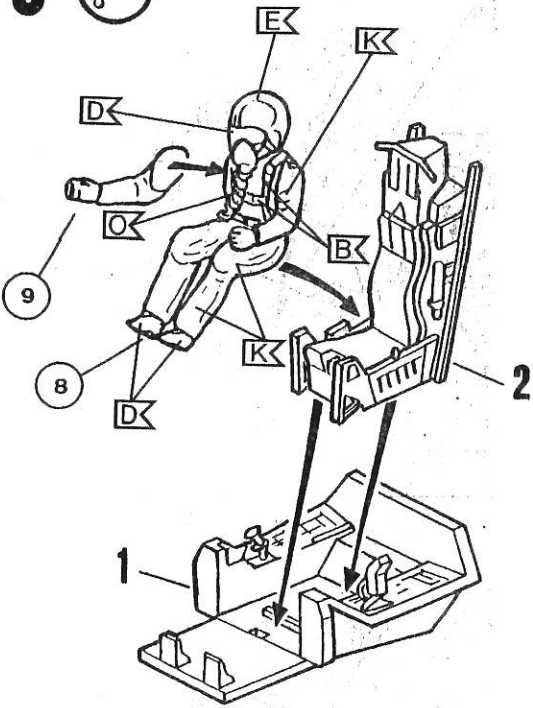
# 1



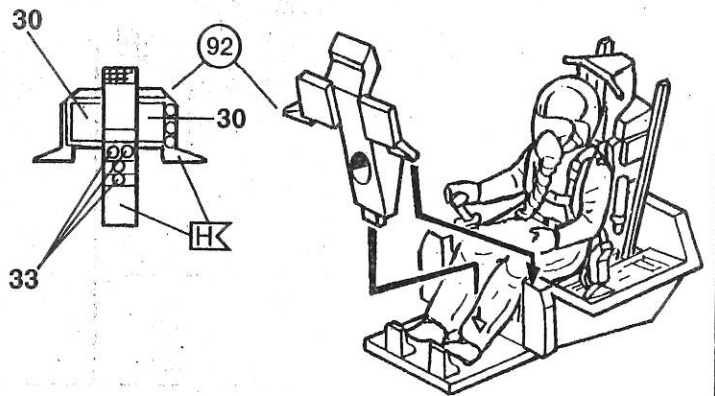
# 2



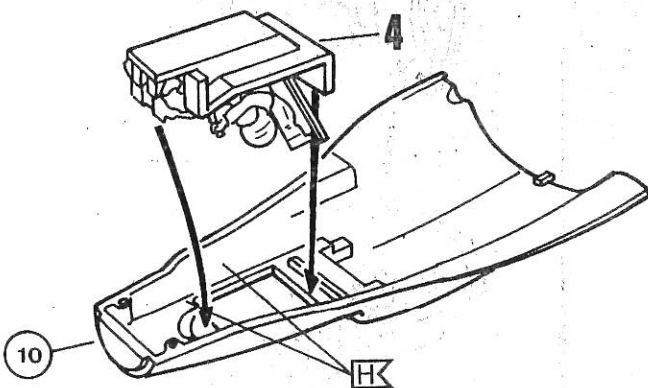
# 3



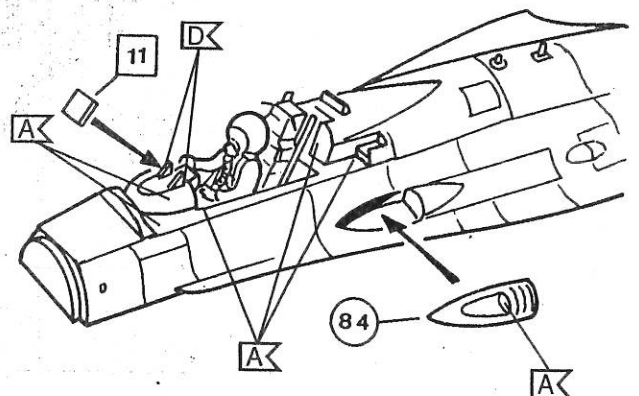
# 4



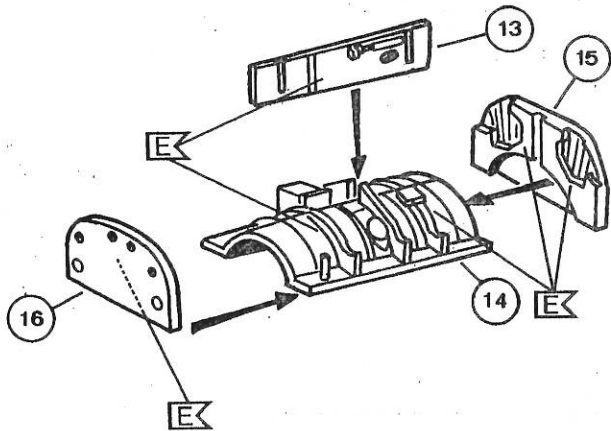
# 5



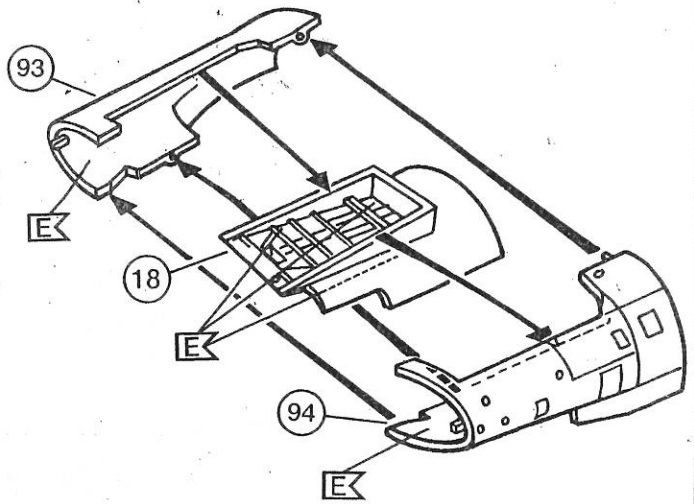
# 6



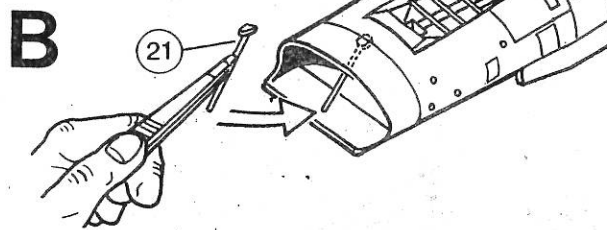
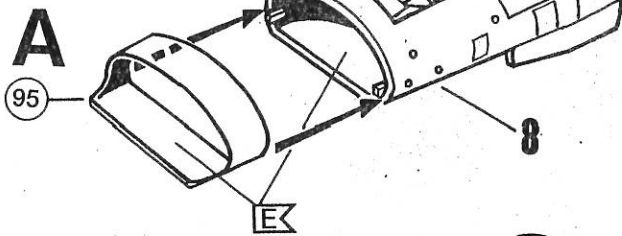
**7** 



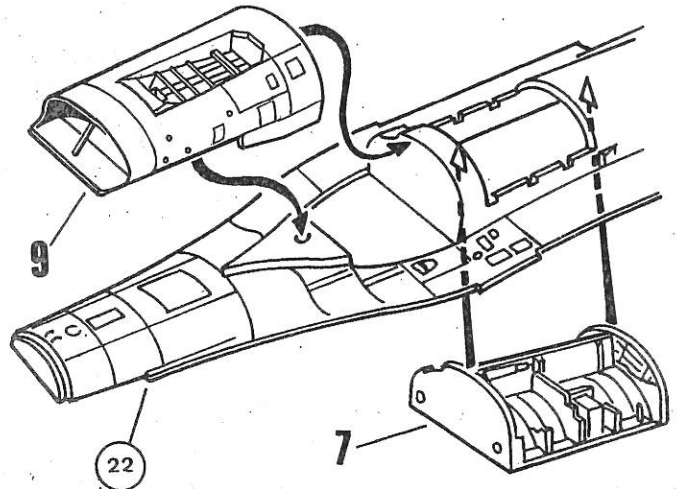
**8** 



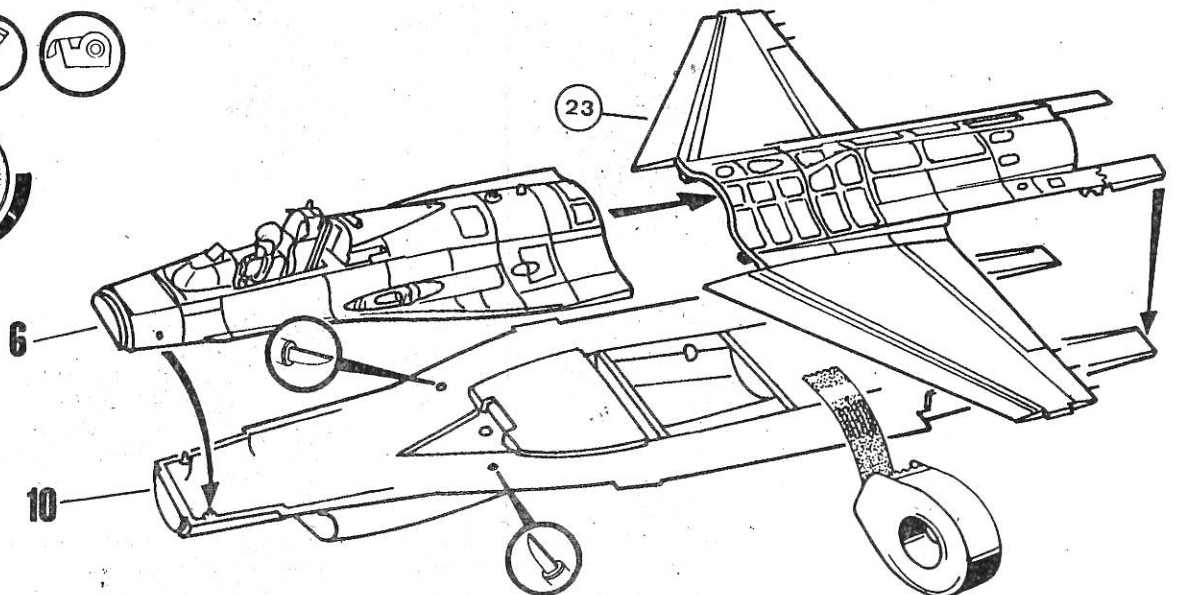
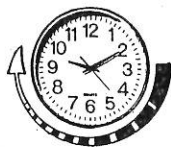
**9** 

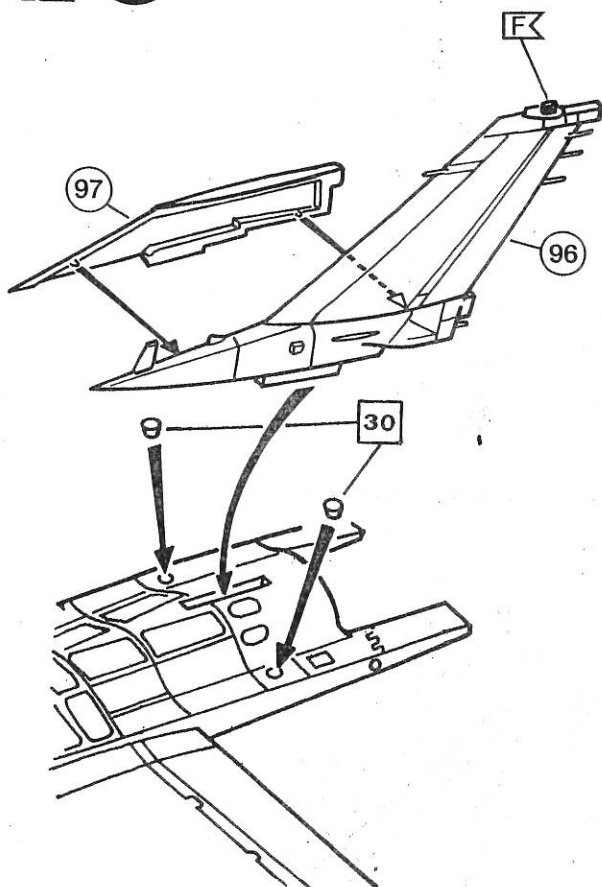
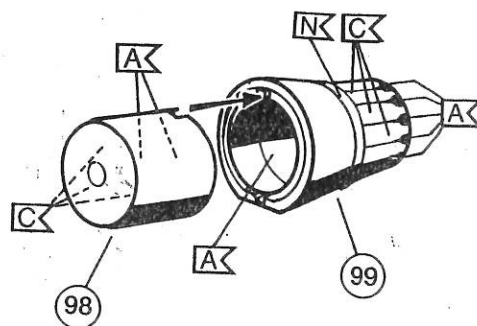
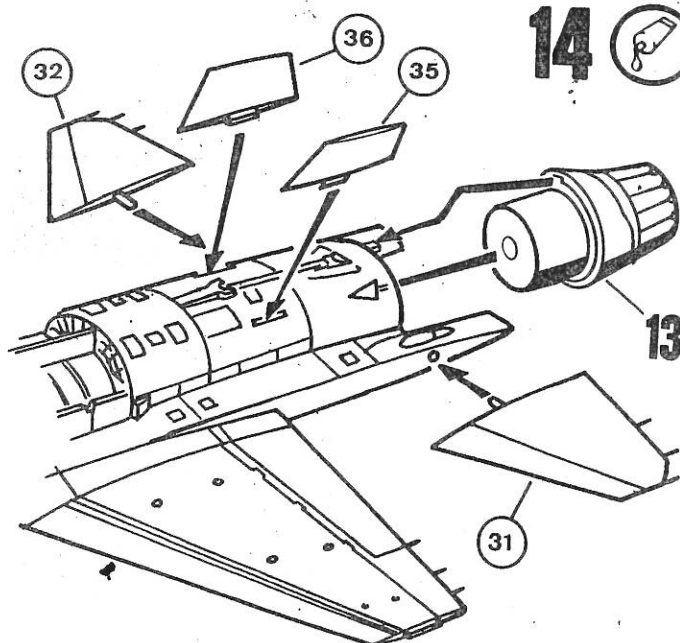
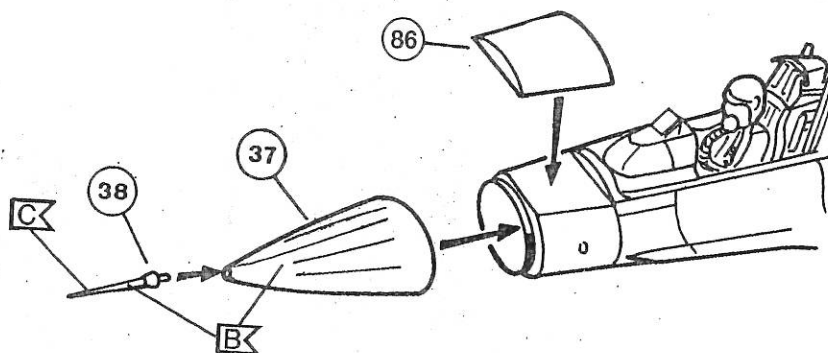
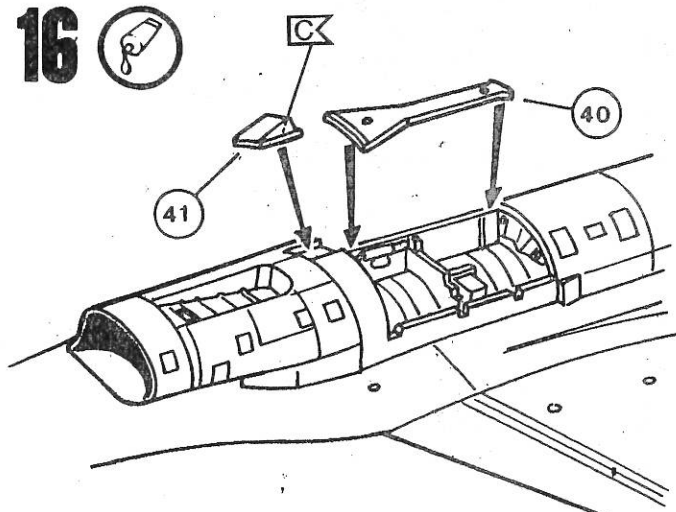
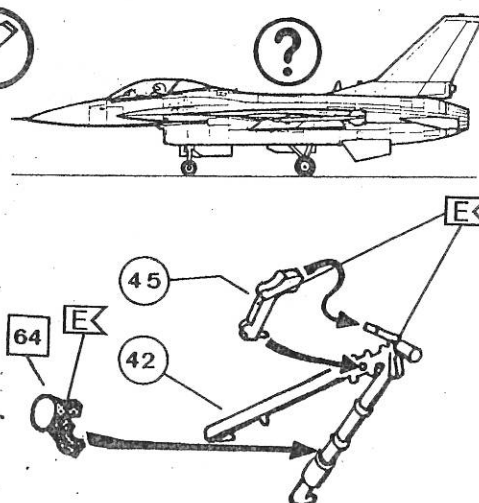


**10** 

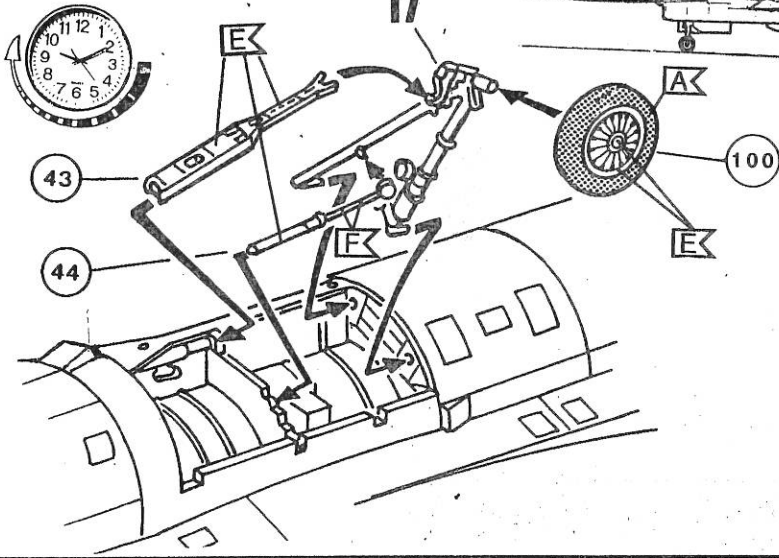


**11**  

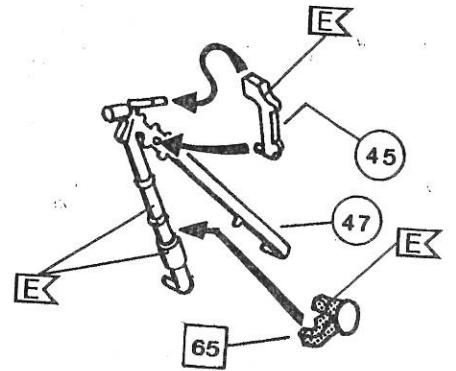


12 13 14 15 16 17 

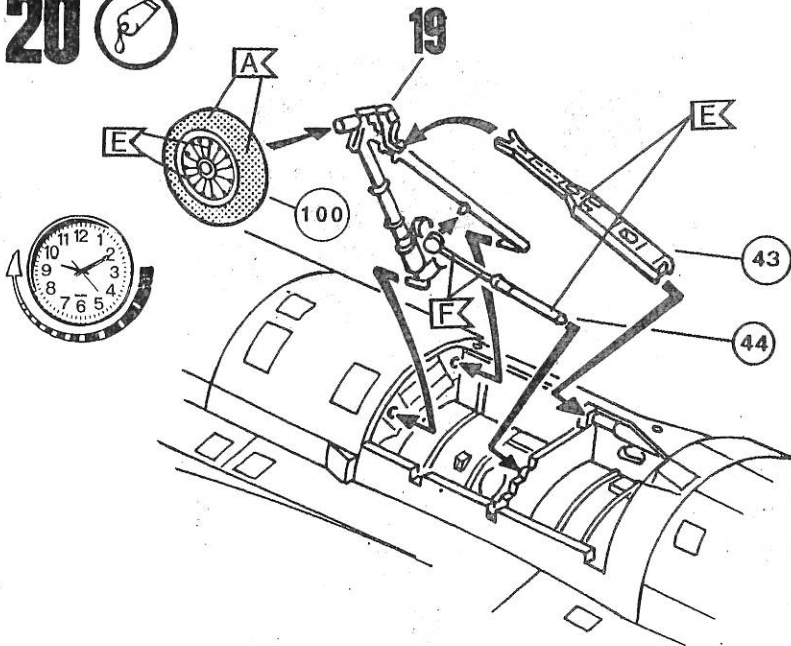
18 



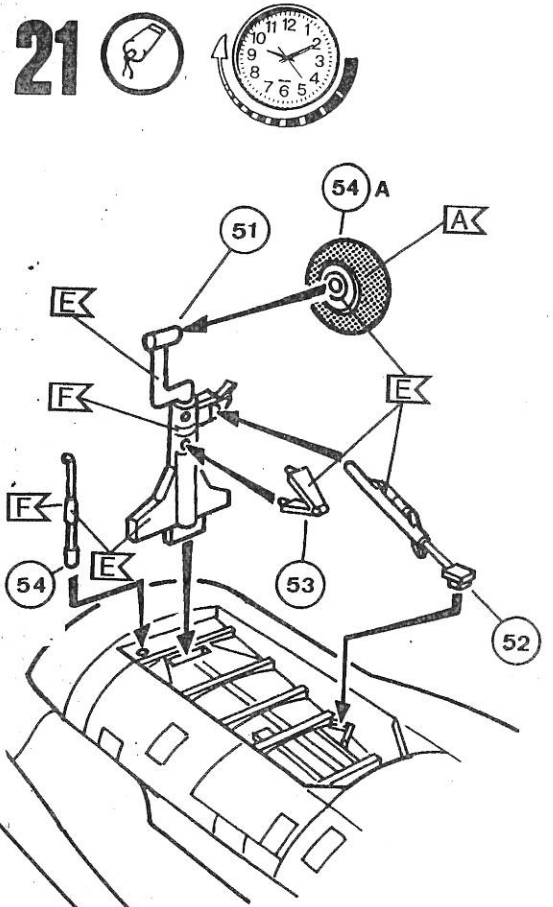
19 



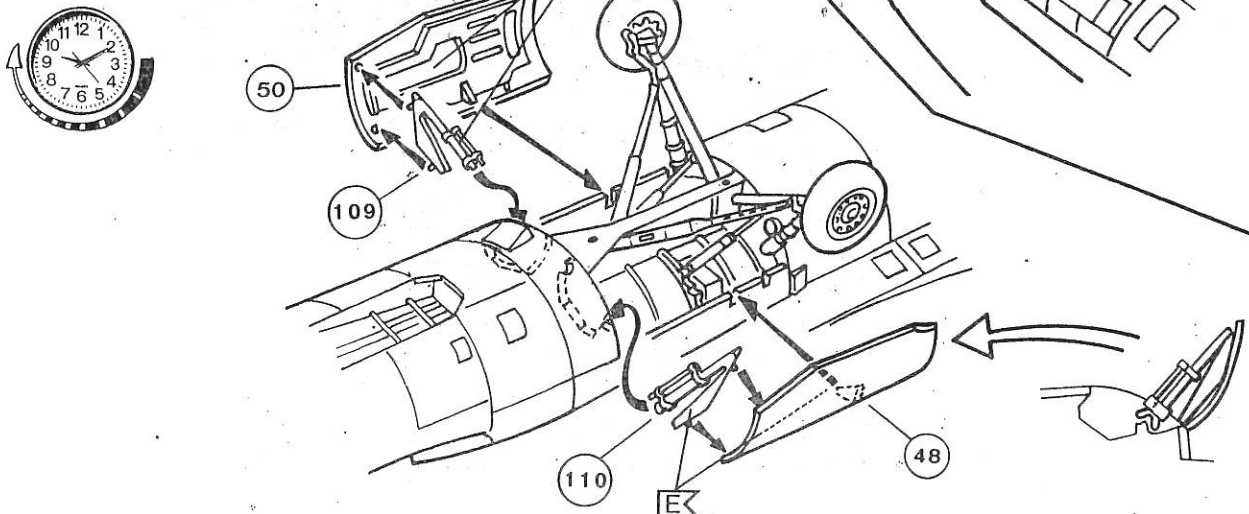
20 



21 

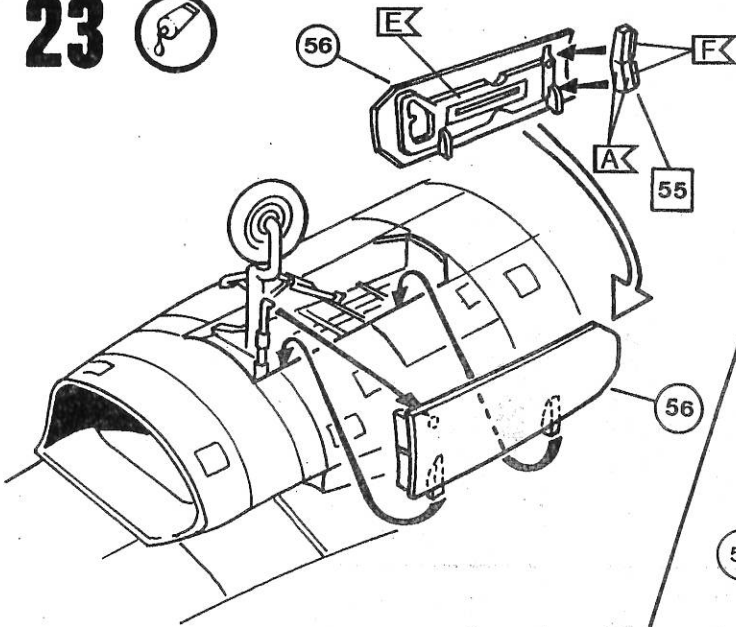


22 

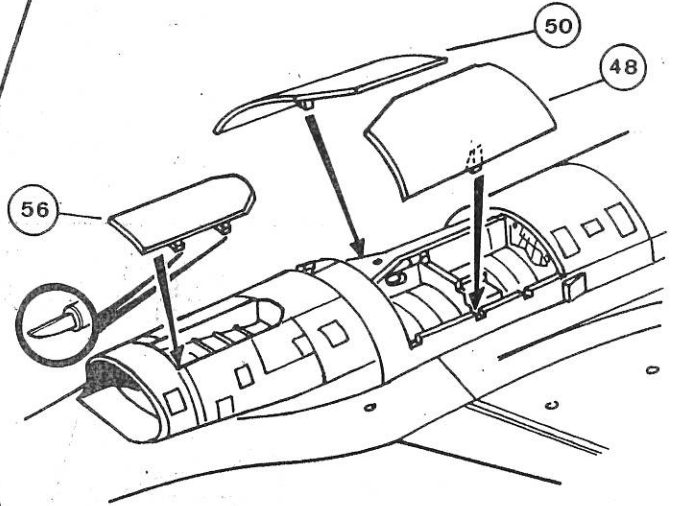
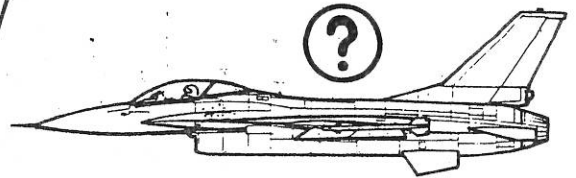




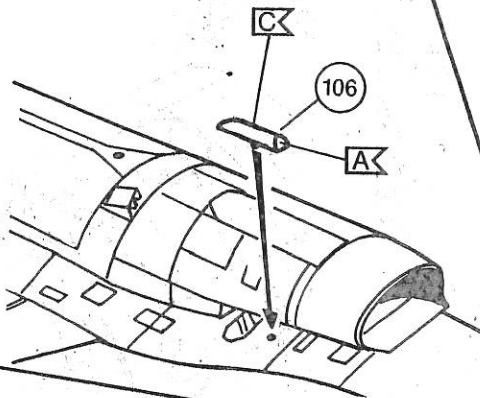
23



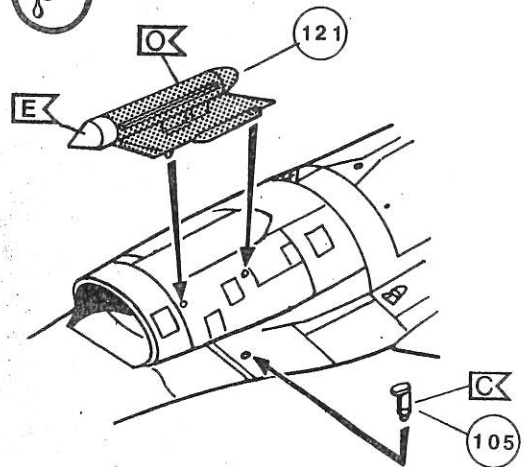
24



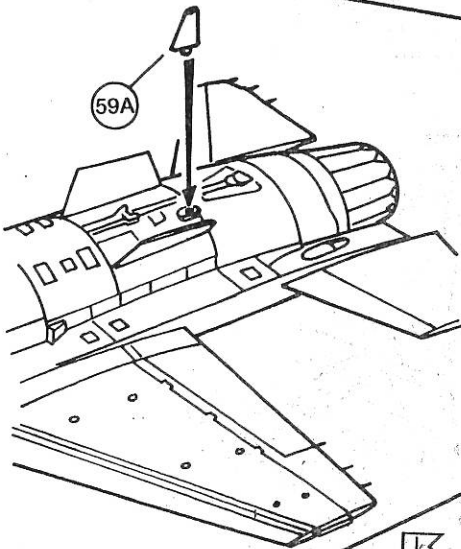
25



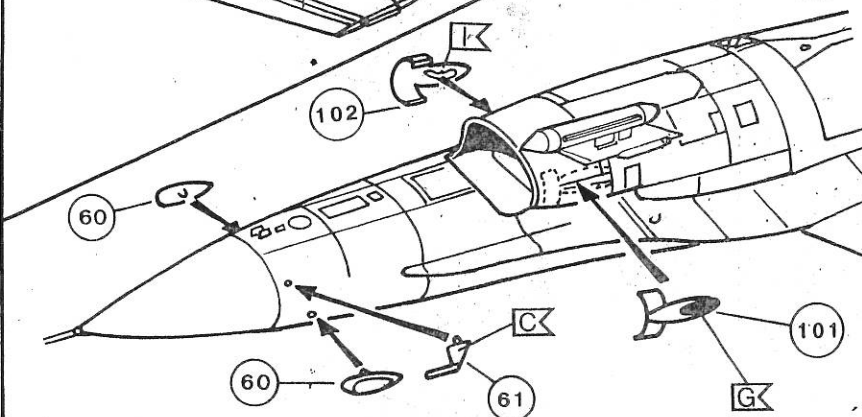
26



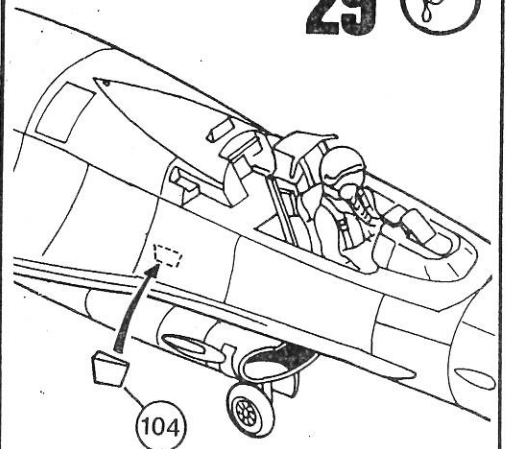
27

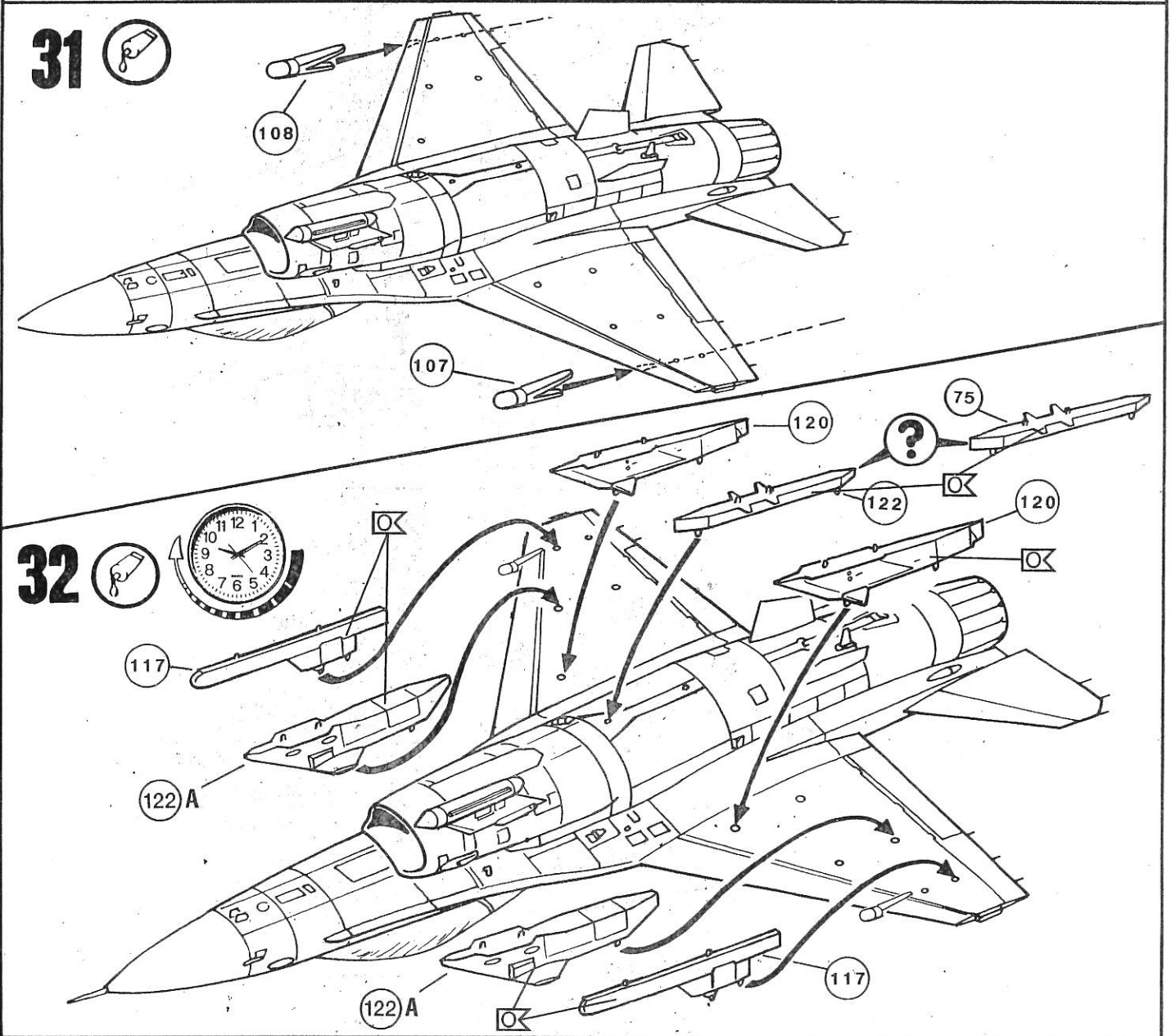
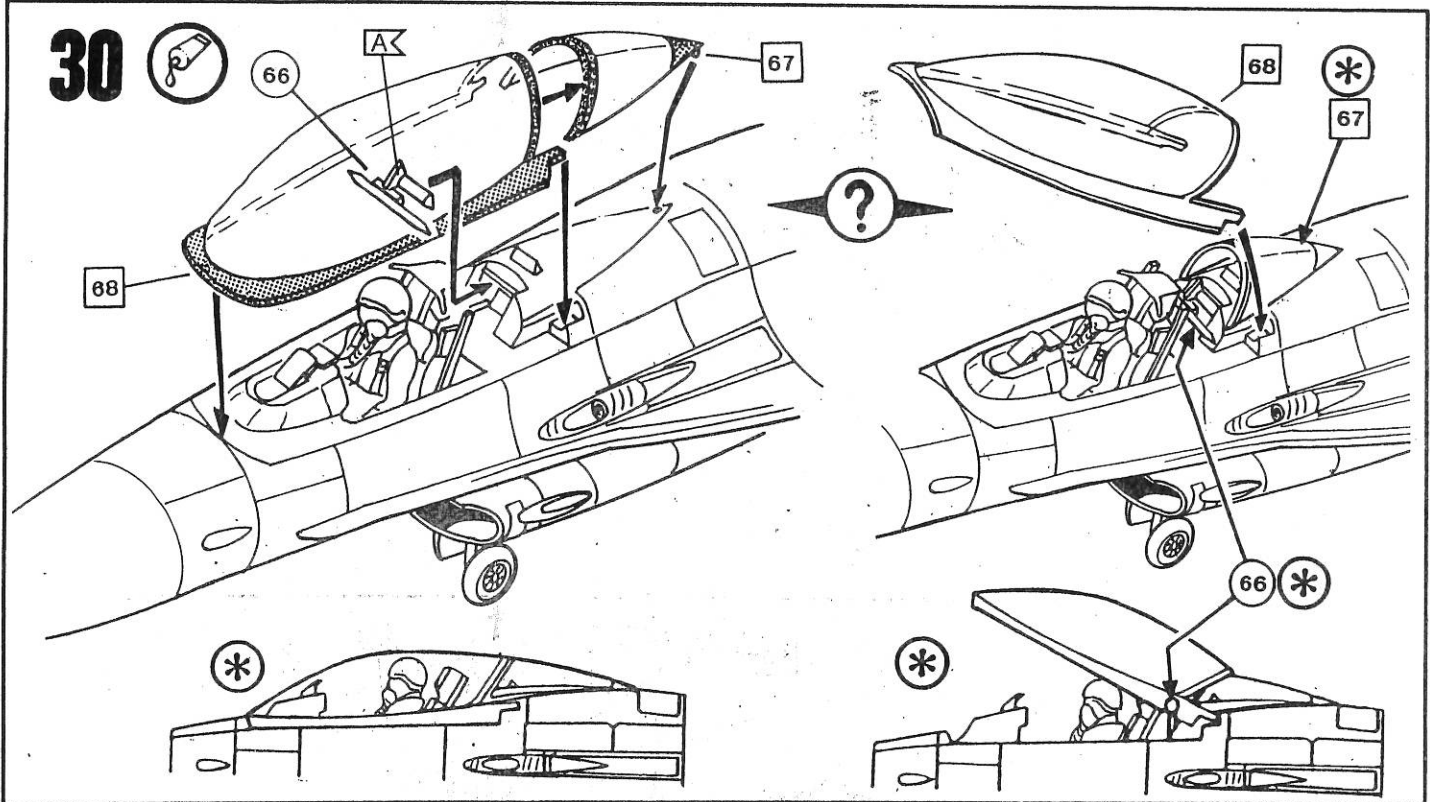


28



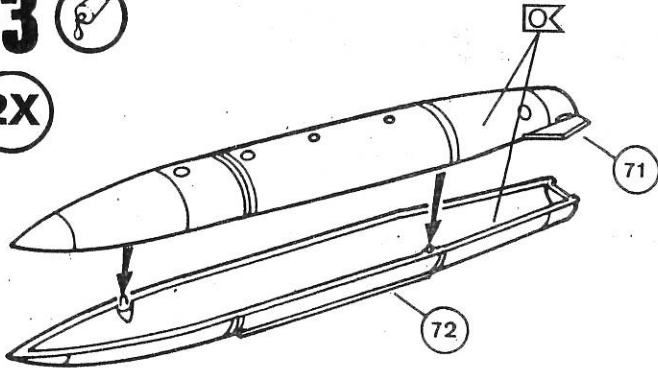
29





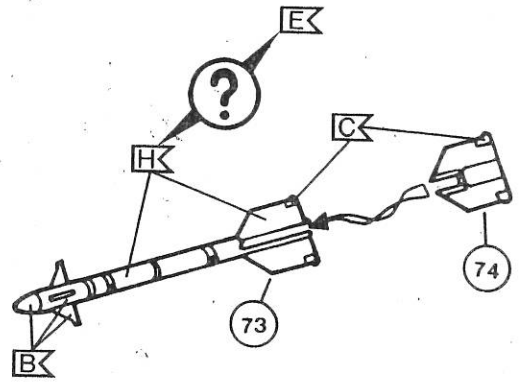
**33** 

**2X**

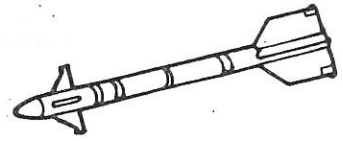
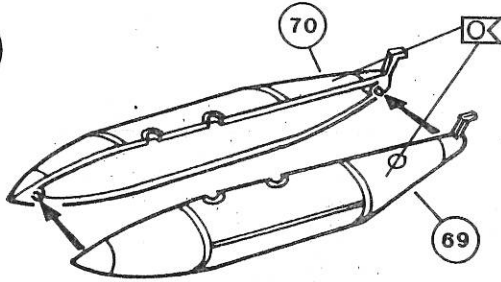


**34** 

**2X**

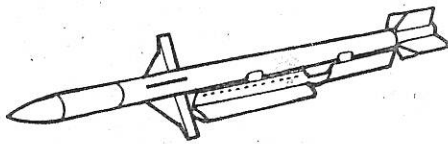
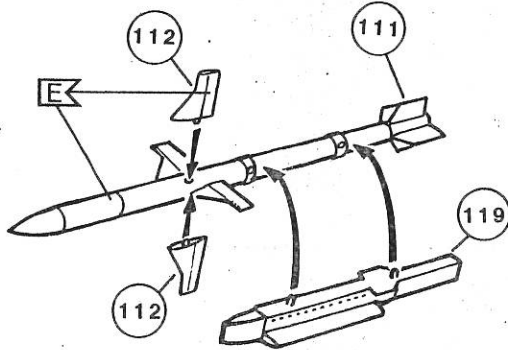


**35** 



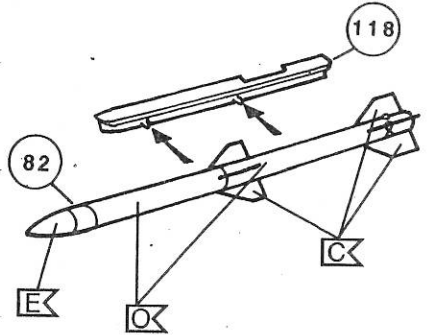
**36** 

**2X**

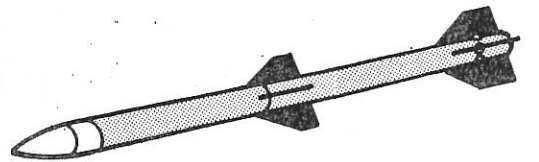


**37** 

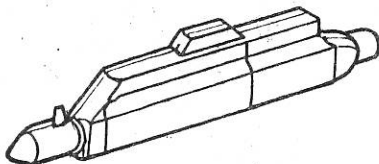
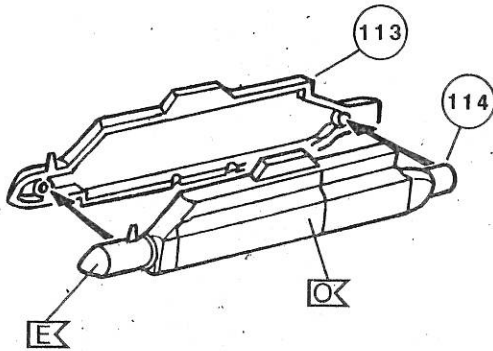
**2X**



**4x**

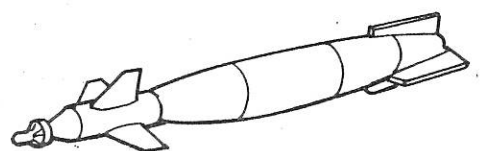
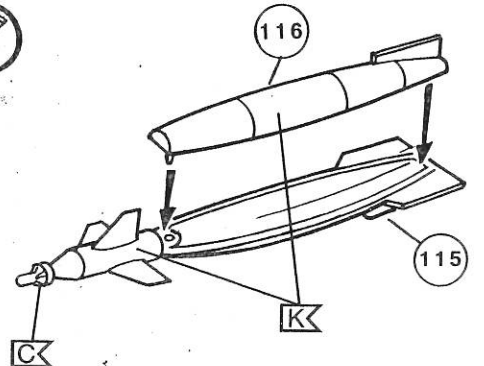


**38** 

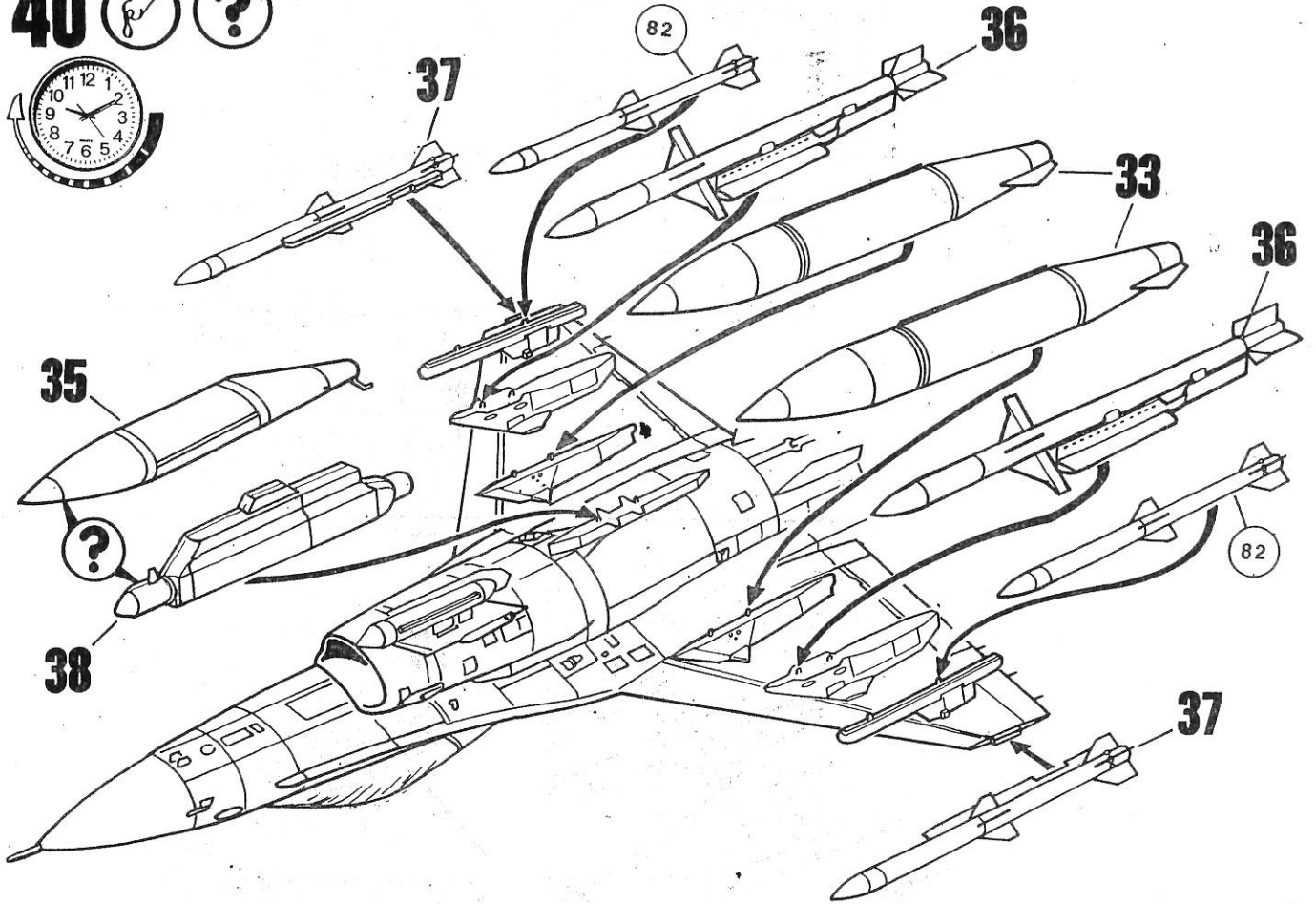


**39** 

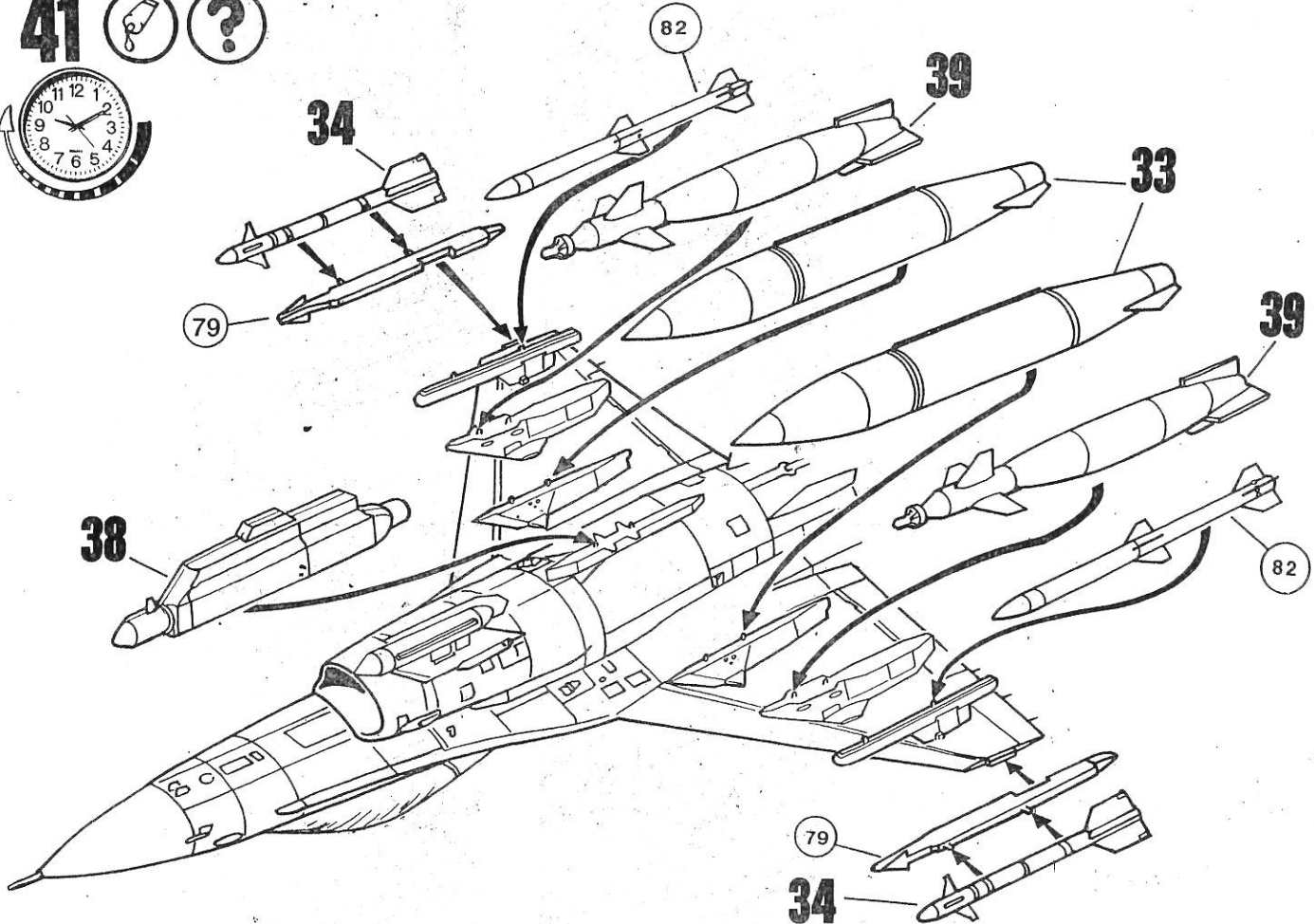
**2X**



40



41







# 44

