

4117

F - 16 A

1/48

Interior set for Hasegawa kit

Photo-etched parts PP

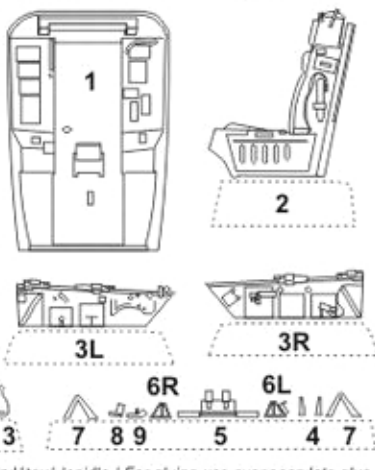
CMK 4117 F-16



Film F



Polyurethane parts PUR

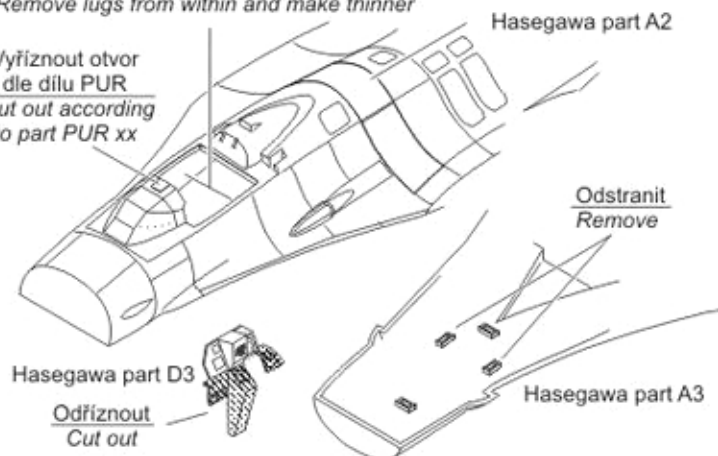


K lepení použijte kyanoakrylátové lepidlo / For gluing use cyanoacrylate glue

① Úprava dílů stavebnice / Arrangement of kit parts

Zevnitř odstranit výstupky a ztenčit

Remove lugs from within and make thinner

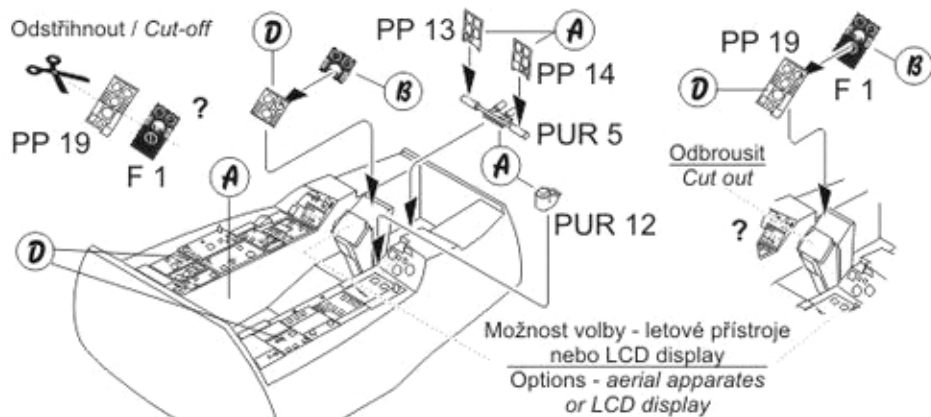
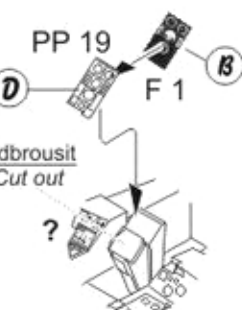
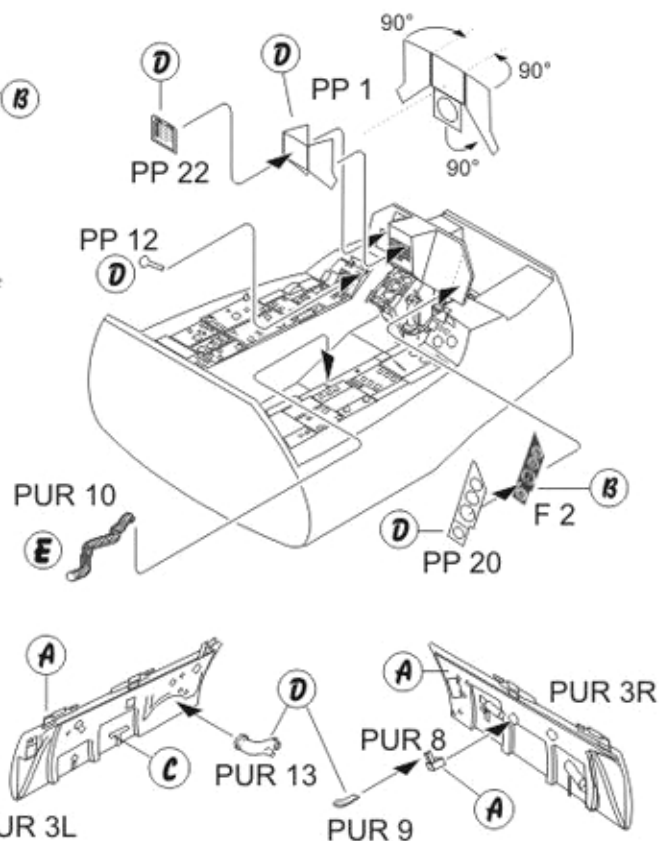
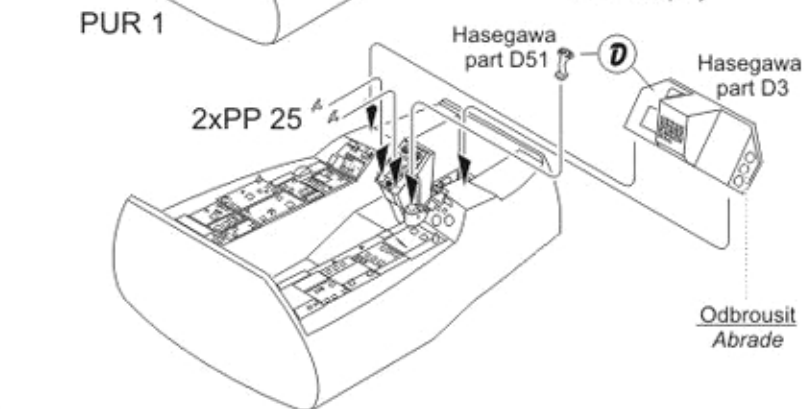
Vyříznout otvor
dle dílu PUR
Cut out according
to part PUR xxOdstranit
RemoveOdříznout
Cut out

Colors

●			
A	Ghost Grey	Humbrol	127
B	Matt White	Humbrol	34
C	Yellow	Humbrol	81
D	Coal Black	Humbrol	85
E	Grey	Humbrol	162
F	Aluminium	Humbrol	56

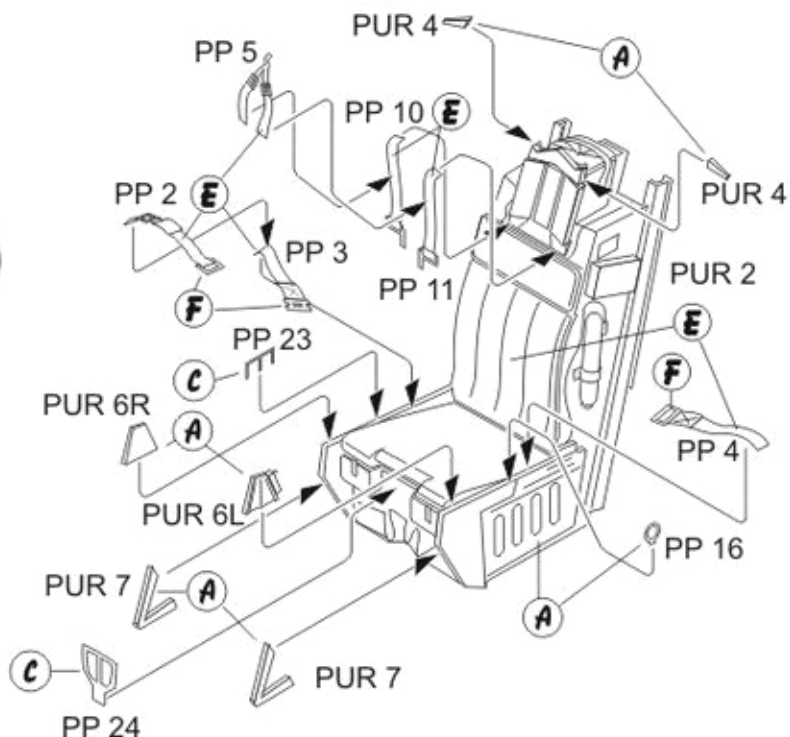
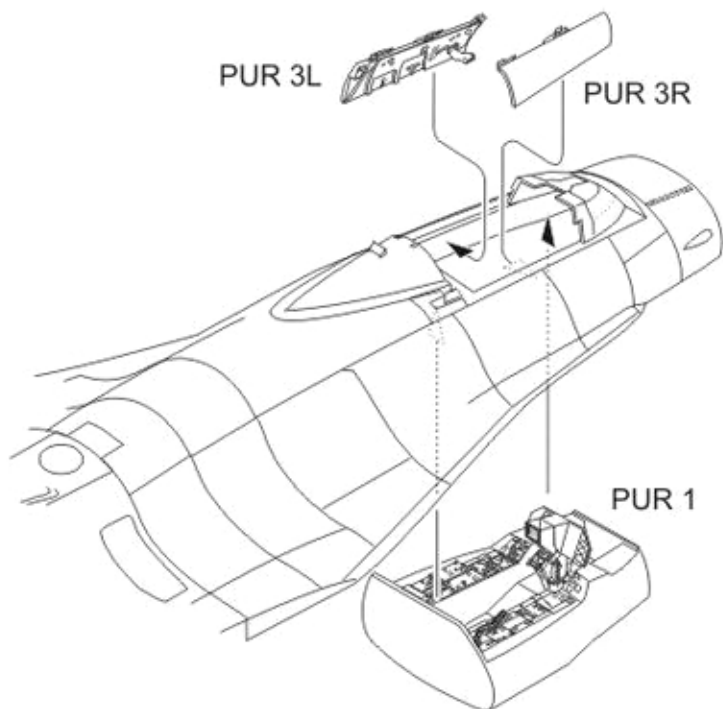
② Sestavení interieru / Interior assembly

Odstřihnout / Cut-off

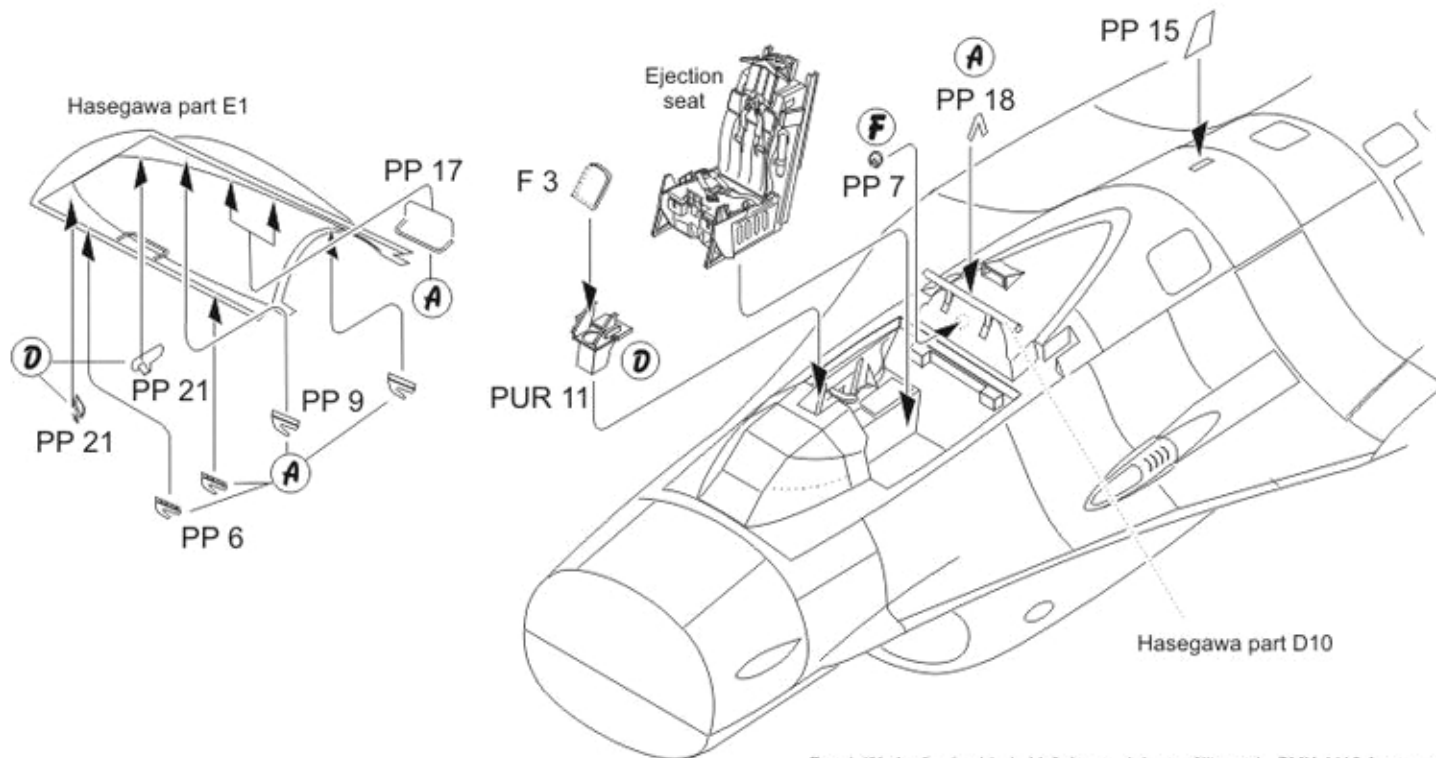
Možnost volby - letové přístroje
nebo LCD display
Options - aerial apparatus
or LCD displayOdbrousit
Cut outOdbrousit
Abrade

③ Montáž kokpitu / *Mounting of cockpit*

④ Montáž katapultážní sedačky / *Ejection seat assembly*



⑤ Montáž překrytu, sedačky a průhledového zaměřovače / *Mounting of canopy, seat and HUD*



Prameny : LOCK ON N° 2 F-16 Fighting Falcon, Verlinden Publications
Sources :

Pro další zlepšení vzhledu Vašeho modelu použijte sadu CMK 4116 Armament set
For further improvement of your kit use CMK set 4116 Armament set