

# Honda Pons



**NSR500**  
1/12th SCALE MOTORCYCLE SERIES NO.87



1/12 オートバイシリーズNO.87  
ホンダ ポンス NSR500 '01

In the 500cc class of the 2000 World Motorcycle Grand Prix (WGP), Honda and director Mick Doohan were denied the Manufacturer's and Rider's Championships. To prevent similar disappointment in the 2001 season, Honda entrusted six of its NSR500's to four promising teams. Among those teams was Honda Pons, which showed exceptional potential in Round 1 of the 2001 series, the Grand Prix of Japan. Team owner, Alfonso Sito Pons, best known riding the Honda NSR250 to victory in 1988 and 89. In 1992, he formed his own team and set his sights on WGP victory. The riders selected for the 2001 series were Italy's Loris Capirossi and Brazil's Alex Barros. Capirossi set his sights on conquering yet a third class of motorcycle racing, having already achieved cham-

In der 500cm<sup>3</sup> Klasse der 2000er Grand Prix Weltmeisterschaft für Motorräder (WGP) wurde Honda und dem Direktor Mick Doohan die Meisterschaft für Hersteller und Fahrer vorenthalten. Um eine ähnliche Enttäuschung für die Saison 2001 auszuschließen, vertraute Honda sechs seiner NSR500 vier vielversprechenden Teams an. Unter diesen Teams war Honda Pons, welches in der Runde 1 der Serie 2001, dem Grand Prix von Japan, hervorragende Leistung zeigte. Der Inhaber des Teams, Alfonso Sito Pons, wohlbekannt als der Fahrer, welcher die Honda NSR 1988 und 1999 zum Sieg fuhr, bildete mit der Zielsetzung Sieg beim WGP sein eigenes Team. Die für die Serie 2001 verpflichteten Fahrer waren Italiens Loris Capirossi und Brasiliens Alex Barros. Capirossi fasste den Sieg in einer dritten Motorradklasse ins Auge, nachdem er bereits die Meisterschaft in der 125cm<sup>3</sup> Klasse 1990 und 1991 sowie in der

Dans la catégorie 500cm<sup>3</sup> du Championnat du Monde 2000, les titres des Pilotes et des Constructeurs échappèrent à Honda et son directeur Mick Doohan. Pour éviter pareille déconvenue en 2001, Honda confia six NSR500 à quatre teams très prometteurs, dont le Team Honda Pons qui se montra particulièrement performant dès la première manche 2001, le Grand Prix du Japon. Le boss du team est Alfonso Sito Pons qui s'illustra au guidon d'une Honda NSR250 en 1988 et 1989. En 1992, il fonda son propre team dans le but de remporter le Championnat du Monde. Les pilotes du team pour 2001 étaient l'italien Loris Capirossi et le brésilien Alex Barros. L'objectif de Capirossi était de remporter un titre de Champion du Monde dans une troisième catégorie, ayant déjà été

名ライダー、M.ドゥーハンを擁してロードレース世界選手権(WGP) 500ccクラスに君臨してきたホンダでしたが、2000年はメーカー、ドライバーともにタイトルを獲得することができませんでした。その屈辱をはらすべく2001年は4チームに6台のNSR500を投入。中でも開幕戦となった日本GPで高いポテンシャルを見せ、一躍注目を集めたのがホンダ・ポンスチームです。チームオーナーは1988、89年とホンダNSR250を駆ってチャンピオンを獲得した、名ライダーとして知られるアルフォンソ・シト・ポンス。1992年から自身のチームを結成しホンダのマシンでWGPに参戦しています。2001年のライダーはロリス・カピロッシとアレックス・バロス。L.カピロッシは1990年、91年と2年連続で125ccのチャンピオンを獲得し、1998年には250ccのチャンピオンをも獲得、3クラス制覇を狙います。A.バロスは誰よりも深いブレーキングによるコーナーへのつっこみが持ち味のベテランです。そして彼らの活躍

pionship wins in the 125cc class of 1990 and 1991 and 250cc class of 1998. Barros, another supremely talented rider, won great acclaim for his deep cornering ability and gutsy riding. At the command of these promising riders were two finely honed NSR500 machines, powered by 2-cycle V4 engines. At the 2001 season opener, the Grand Prix of Japan, Capirossi recorded a best lap time of 2'04.777, a remarkable time despite the slightly renovated circuit. Due to some unfortunate tire trouble, he ended up 8th in that race, but secured a solid 2nd place finish in Round 2, the South Africa Grand Prix. In Round 5, the Gran Premio Cinzano D'Italia, Barros took 1st place and Capirossi took 2nd, scoring a truly impressive result for the Honda Pons team.

250cm<sup>3</sup> Klasse 1998 gewonnen hatte. Barros, ein weiterer begnadeter Fahrer heimste viel Beifall ein für seine Befähigung zu einer besonders tiefen Kurvenlage und draufgängerische Fahrweise. Diesen beiden aussichtsreichen Fahrern unterstanden zwei NSR Maschinen mit Feinschliff, angetrieben von 2-Takt V4-Motoren. Bei der Saisonöffnung 2001, dem Grand Prix von Japan, verzeichnete Capirossi eine beste Rundenzeit von 2'04.777, eine beachtliche Zeit, ungeachtet des leicht erneuerten Kurses. Infolge einiger unglücklicher Reifenprobleme kam er in diesem Rennen als 8. ein. Er sicherte sich aber einen soliden 2. Platz in Runde zwei, dem Grand Prix von Südafrika. Im fünften Rennen, dem Grand Prix Premo Cinzano D'Italia, schnappte sich Barros den ersten Platz und Capirossi den zweiten, womit sie für das Honda Pons Team ein wahrhaft eindrucksvolles Ergebnis erzielten.

couronné en 1990 et 1991 en 125cm<sup>3</sup> et en 1998 en 250cm<sup>3</sup>. Quant à Barros, autre motard de talent, il s'était taillé une belle réputation avec son style incisif. Les montures de ces pilotes prometteurs étaient des Honda NSR500 dotées d'un moteur V4 2 temps. Au Grand Prix d'ouverture de la saison 2001 au Japon, Capirossi réalisa le meilleur temps au tour soit 2' 04.777, une belle performance sur un circuit légèrement rénové. Cependant du fait de problèmes de pneumatiques, il ne termina que 8<sup>ème</sup> de la course. Il prit la 2<sup>ème</sup> place du Grand Prix d'Afrique du Sud, deuxième manche du Championnat puis Barros remporta le Grand Prix d'Italie, cinquième manche, juste devant son co-équipier : une victoire totale pour le Team Honda Pons.

を支えるホンダNSR500は2サイクルV型4気筒一軸クランクシャフトを採用したエンジンをはじめ、フレームやサスペンションなど各部がさらに熟成されたのです。シーズン序盤から随所に光る走りを見せた2台のマシン。開幕戦の日本GPではL.カピロッシがそれまでの500ccのコースレコードを一気に1秒短縮する2分4秒777というスーパーラップを叩き出し、ライバル達を圧倒します。この年、鈴鹿サーキットはコース改修を受けて若干全長が短くなっているとはいえこのタイムアップはまさに驚異的と言えるものでした。タイヤトラブルにより8位に終わった開幕戦でしたが、このハイパフォーマンスをそのまま維持するように、第2戦の南アフリカGPではL.カピロッシが2位、さらに雨で中断され、2レースの合計タイムで争われることとなった波乱の第5戦イタリアGPでは、A.バロス、L.カピロッシが1,2フィニッシュを達成するなど、シーズンを通して活躍を見せたのです。

作る前にならず  
お読みください。  
READ BEFORE ASSEMBLY.  
ERST LESEN - DANN BAUEN.  
A LIRE AVANT ASSEMBLAGE.



●このキットは組み立てモデルです。作る前に必ず説明書を最後までお読みください。また小学生などの低年齢の方が組み立てる時は、保護者の方もお読みください。  
●接着剤や塗料は、必ずプラスチック用をお使いください。(別売)  
●メッキ部品を接着する際は、必ず接着面のメッキをはがしてください。

●Read carefully and fully understand the instructions before commencing assembly. A supervising adult should also read the instructions if a child assembles the model.

●Remove plating from areas to be cemented.

●Bevor Sie mit dem Zusammenbau beginnen, sollten Sie alle Anweisungen gelesen und verstanden haben. Fall sein Kind das Modell zusammenbaut, sollte ein beaufsichtigender Erwachsener die Bauanleitung ebenfalls gelesen haben.

●An den Klebestellen muß die Chromschicht abgeschabt werden.

●Bien lire et assimiler les instructions avant de commencer l'assemblage. La construction du modèle par un enfant doit s'effectuer sous la surveillance d'un adulte.

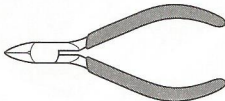
●Enlever le revêtement chromé des parits à encoller.

●用意する工具 / Tools recommended / Benötigtes Werkzeug / Outillage nécessaire

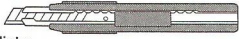
接着剤 (プラスチック用)  
Cement  
Kleber  
Colle



ニッパー  
Side cutters  
Seitenschneider  
Pince coupante



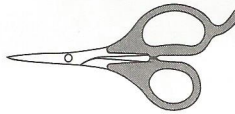
ナイフ  
Modeling knife  
Modelliermesser  
Couteau de modéliste



ピンセット  
Tweezers  
Pinzette  
Précettes



はさみ  
Scissors  
Schere  
Ciseaux



塗装指示のマークです。タミヤカラーのカラーナンバーで指示しました。

This mark denotes numbers for Tamiya Paint colors.

- TS-14 ●ブラック / Black / Schwarz / Noir
- X-2 ●ホワイト / White / Weiß / Blanc
- X-4 ●ブルー / Blue / Blau / Bleu
- X-7 ●レッド / Red / Rot / Rouge
- X-8 ●レモンイエロー / Lemon yellow / Zitronengelb / Jaune citron
- X-10 ●ガンメタル / Gun metal / Metall-Grau / Gris acier
- X-11 ●クロムシルバー / Chrome silver / Chrom-Silber / Aluminium chromé
- X-18 ●セメグロスブラック / Semi gloss black / Seidenglanz Schwarz / Noir satiné
- X-27 ●クリアレッド / Clear red / Klar-Rot / Rouge translucide
- X-21 ●フラットベース / Flat base / Mattierungsmittel / Produit mattant
- X-31 ●チタンゴールド / Titanium gold / Titan-Gold / Or Titanium
- X-32 ●チタンシルバー / Titanium silver / Titan-Silber / Argent Titanium
- X-33 ●ブロンズ / Bronze / Bronze / Bronze
- X-34 ●メタリックブラウン / Metallic brown / Metallisch-Braun / Brun métallisé
- XF-1 ●フラットブラック / Flat black / Matt Schwarz / Noir matt
- XF-6 ●銅 / Copper / Kupfer / Cuivre
- XF-15 ●フラットフレッシュ / Flat flesh / Fleischfarben Matt / Chair mate
- XF-16 ●フラットアルミ / Flat aluminum / Matt Aluminium / Aluminium matt
- XF-28 ●ダーク銅 / Dark Copper / Dunkles Kupfer / Cuivre foncé
- XF-53 ●ニュートラルグレイ / Neutral grey / Mittelgrau / Gris neutre
- XF-56 ●メタリックグレイ / Metallic grey / Grau-Metallisch / Gris métallisé
- XF-59 ●デザートイエロー / Desert yellow / Sandgelb / Jaune désert

**注意**

- 工具の使用には十分注意して下さい。特にナイフ、ニッパーなどの刃物によるケガや事故に注意してください。
- 接着剤や塗料は使用する前にそれぞれの注意書きをよく読み、指示に従って正しく使用し、使用する時は換気に十分注意してください。
- 小さなお子様のいる所での工作はやめてください。小さな部品の飲み込みや、ビニール袋をかぶったの窒息などの危険な状況が考えられます。

**CAUTION**

- When assembling this kit, tools including knives are used. Extra care should be taken to avoid personal injury.

- Read and follow the instructions supplied with paint and/or cement, if used (not included in kit). Use plastic cement and paints only.
- Keep out of reach of small children. Children must not be allowed to suck any part, or pull vinyl bag over the head.

**VORSICHT!**

- Beim Zusammenbau dieses Bausatzes werden Werkzeuge einschließlich Messer verwendet. Zur Vermeidung von Verletzungen ist besondere Vorsicht angebracht.
- Wenn Sie Farben und/oder Kleber verwenden (nicht im Bausatz enthalten), beachten und befolgen Sie die dort beiliegenden Anweisungen. Nur Klebstoff und Farben für Plastik verwenden.
- Bausatz von kleinen Kindern fernhalten.

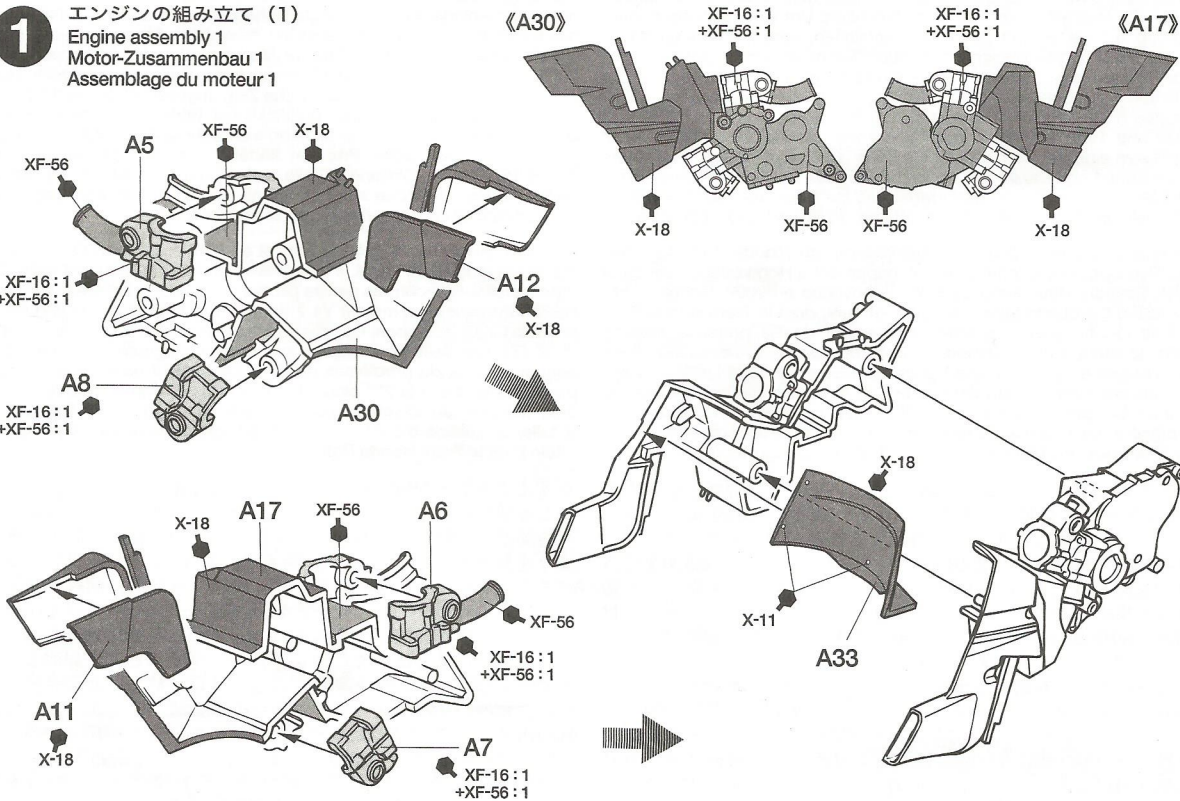
ten. Verhüten Sie, daß Kinder irgendwelche Bauteile in den Mund nehmen oder Plastiktüten über den Kopf ziehen.

**PRECAUTION**

- L'assemblage de ce kit requiert de l'outillage, en particulier des couteaux de modélisme. Manipuler les outils avec précaution pour éviter toute blessure.
- Lire et suivre les instructions d'utilisation des peintures et ou de la colle, si utilisés (non inclus dans le kit). Utiliser uniquement une colle et des peintures spéciales pour le polystyrène.
- Garder hors de portée des enfants en bas âge. Ne pas laisser les enfants mettre en bouche ou sucer les pièces, ou passer un sachet vinyl sur la tête.

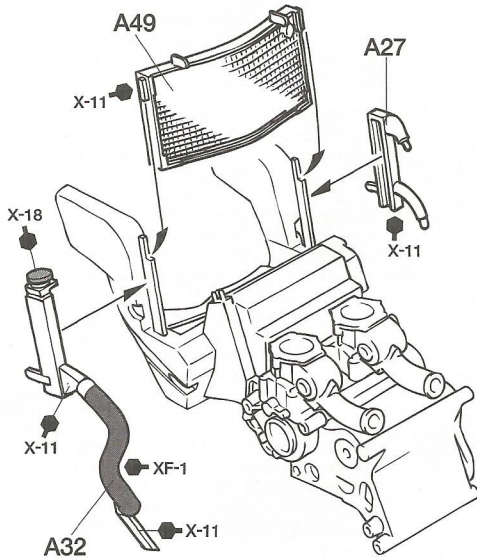
**1 エンジンの組み立て (1)**

Engine assembly 1  
Motor-Zusammenbau 1  
Assemblage du moteur 1

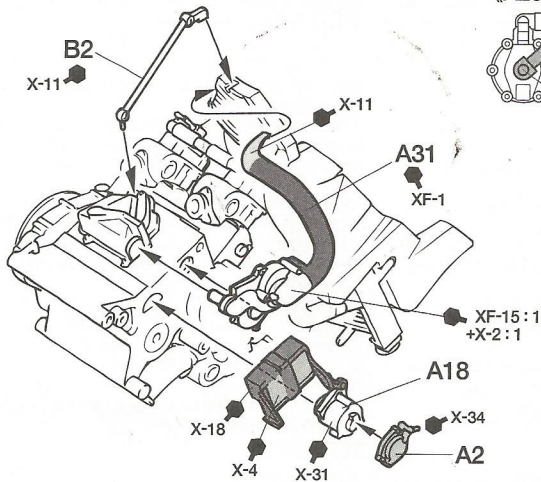


2

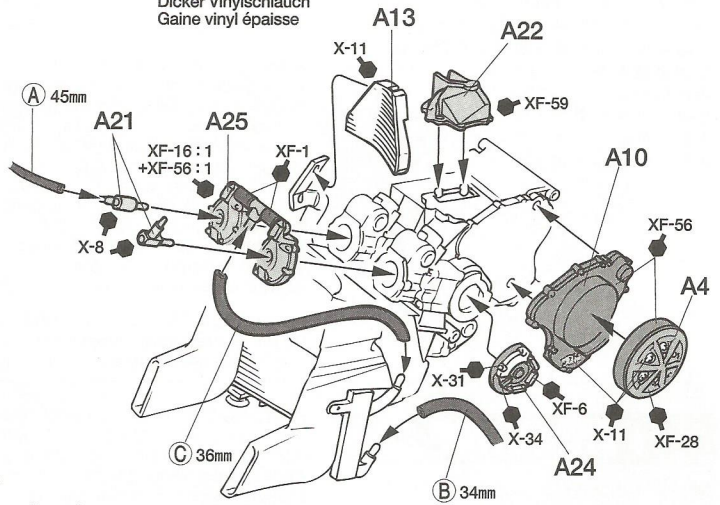
エンジンの組み立て (2)  
 Engine assembly 2  
 Motor-Zusammenbau 2  
 Assemblage du moteur 2



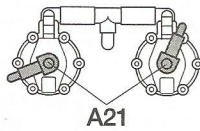
指示の番号のスライドマークをはります。  
 Number of decal to apply.  
 Nummer des Abziehbildes, das anzubringen ist.  
 Numéro de la décalcomanie à utiliser.



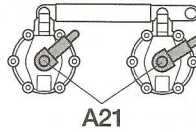
ビニールパイプ (細)  
 Thin vinyl tubing  
 Dünner Vinylschlauch  
 Gaine vinyl fine  
 ビニールパイプ (太)  
 Thick vinyl tubing  
 Dicker Vinylschlauch  
 Gaine vinyl épaisse



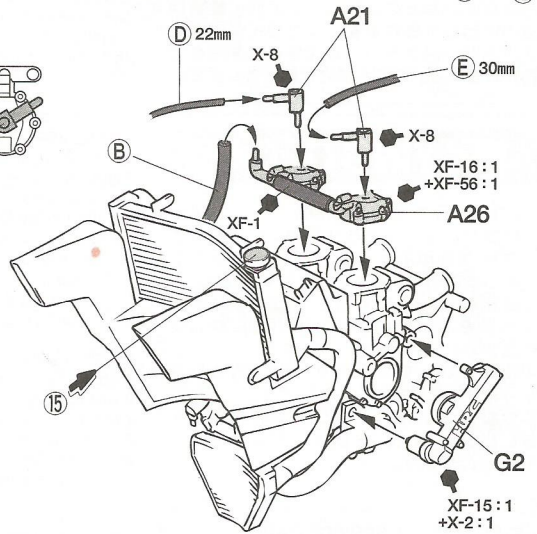
《A25》



《A26》

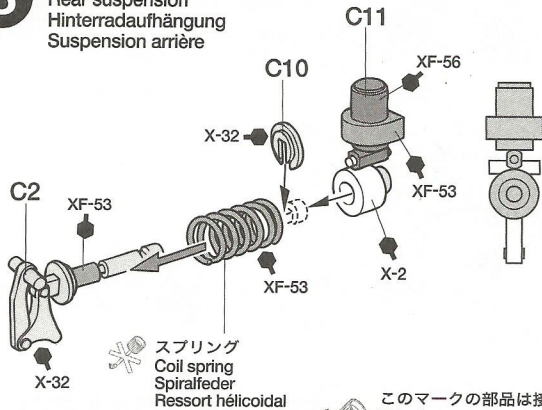


ビニールパイプ (細)  
 Thin vinyl tubing  
 Dünner Vinylschlauch  
 Gaine vinyl fine



3

《リヤサスペンション》  
 Rear suspension  
 Hinterradaufhängung  
 Suspension arrière

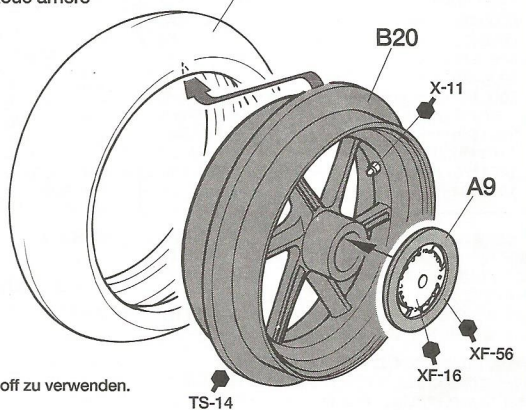


スプリング  
 Coil spring  
 Spiralfeder  
 Ressort hélicoïdal

このマークの部品は接着しません。  
 This denotes not using cement.  
 Damit wird angezeigt, keinen Klebstoff zu verwenden.  
 Indique de ne pas utiliser de colle

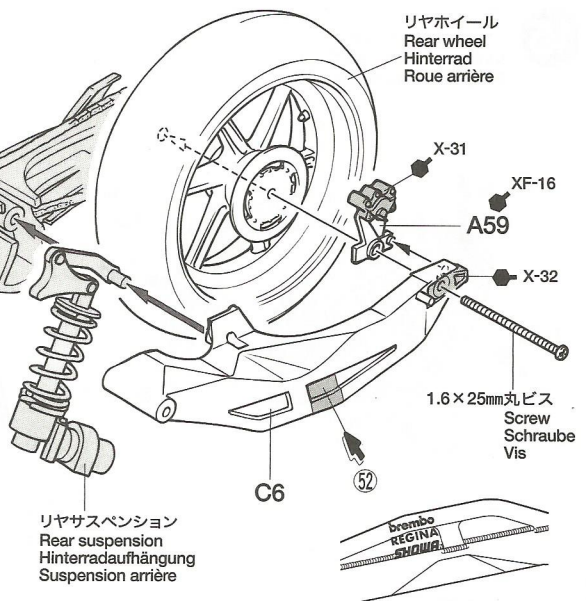
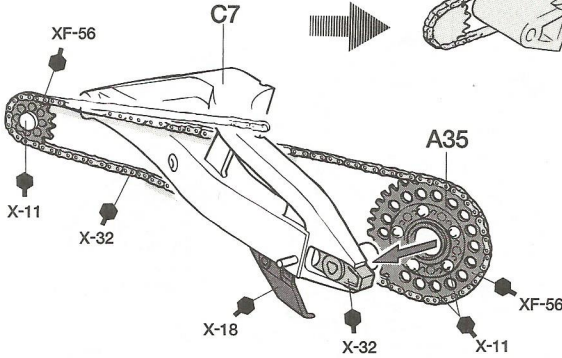
《リヤホイール》  
 Rear wheel  
 Hinterrad  
 Roue arrière

リヤタイヤ  
 Rear tire  
 Hinterer Reifen  
 Pneu arrière



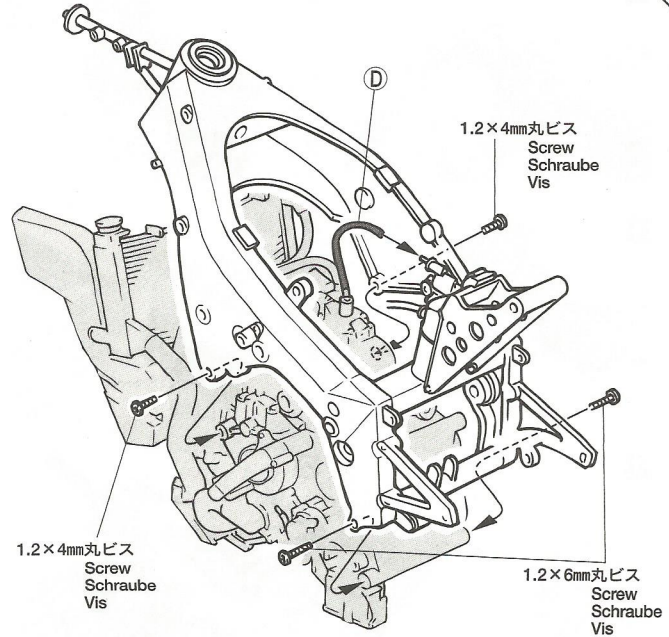
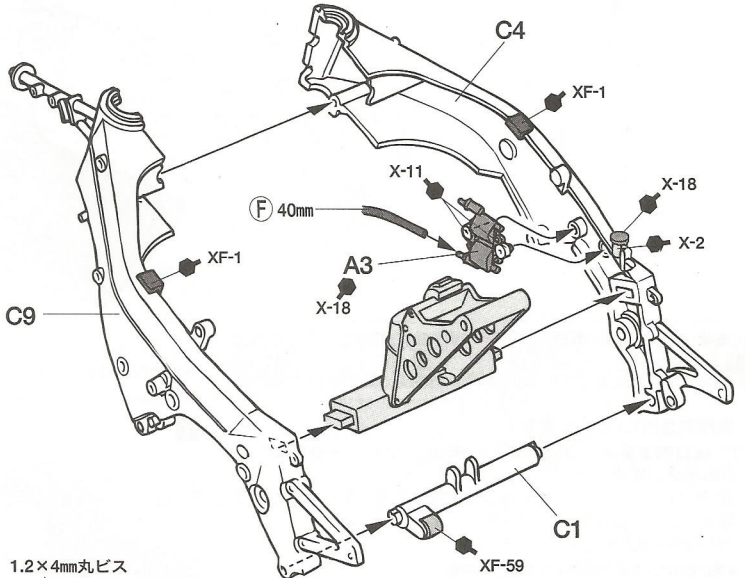
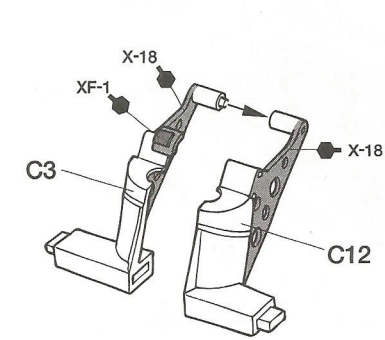
**4** スイングアームの組み立て  
Swing arm  
Schwingarm  
Bras oscillant

《ドライブチェーンの取り付け》  
Drive chain  
Antriebskette  
Chaîne

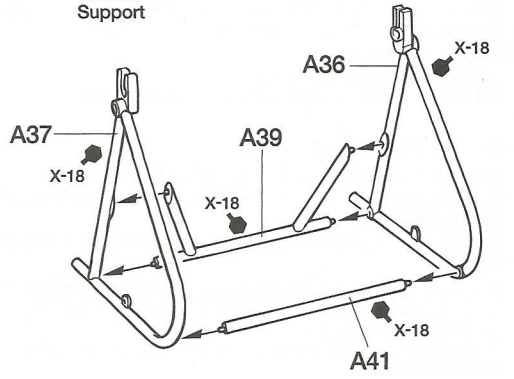


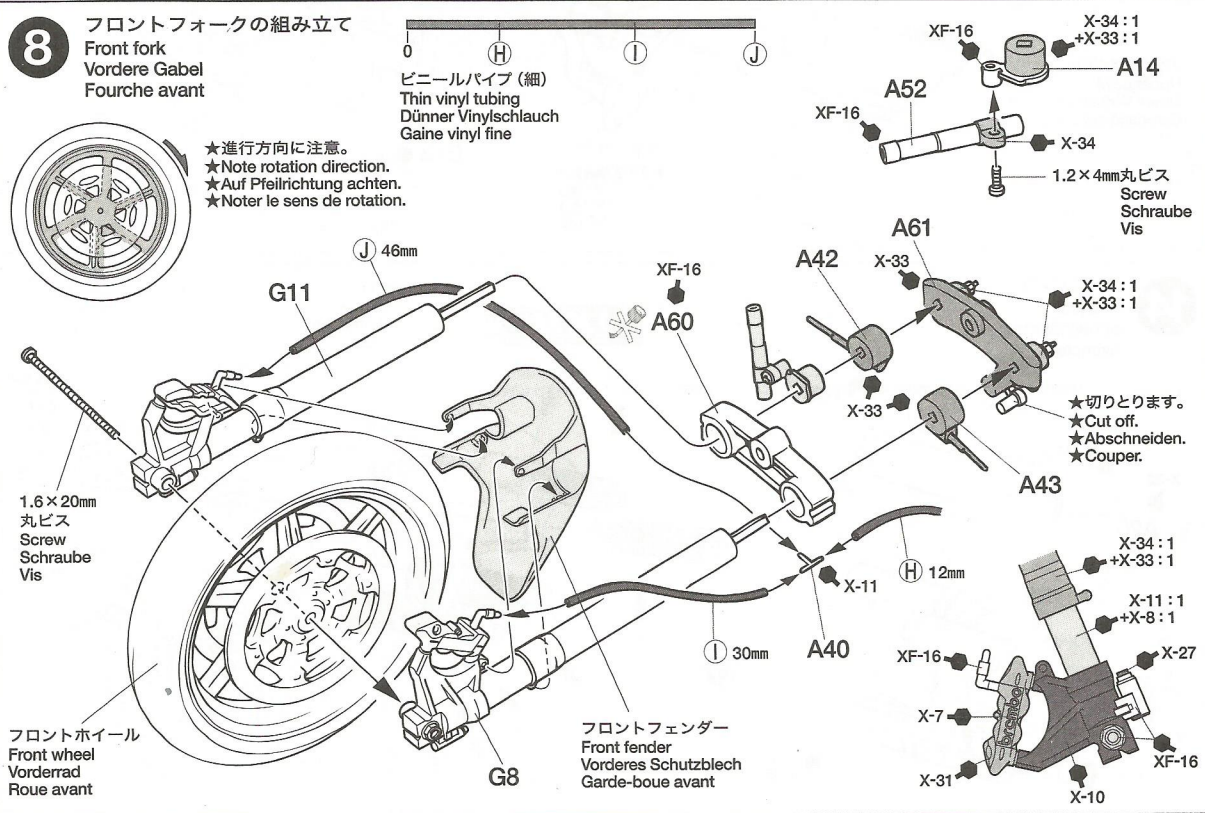
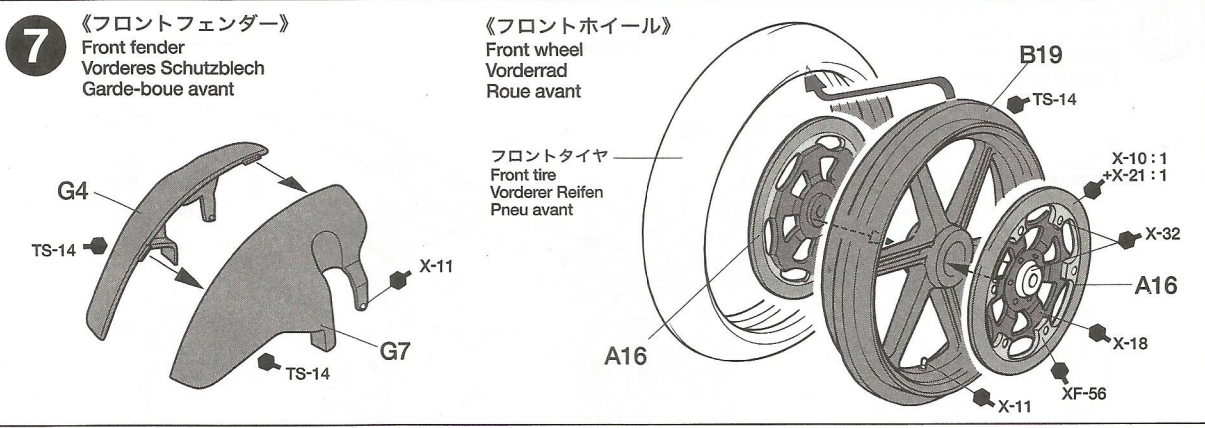
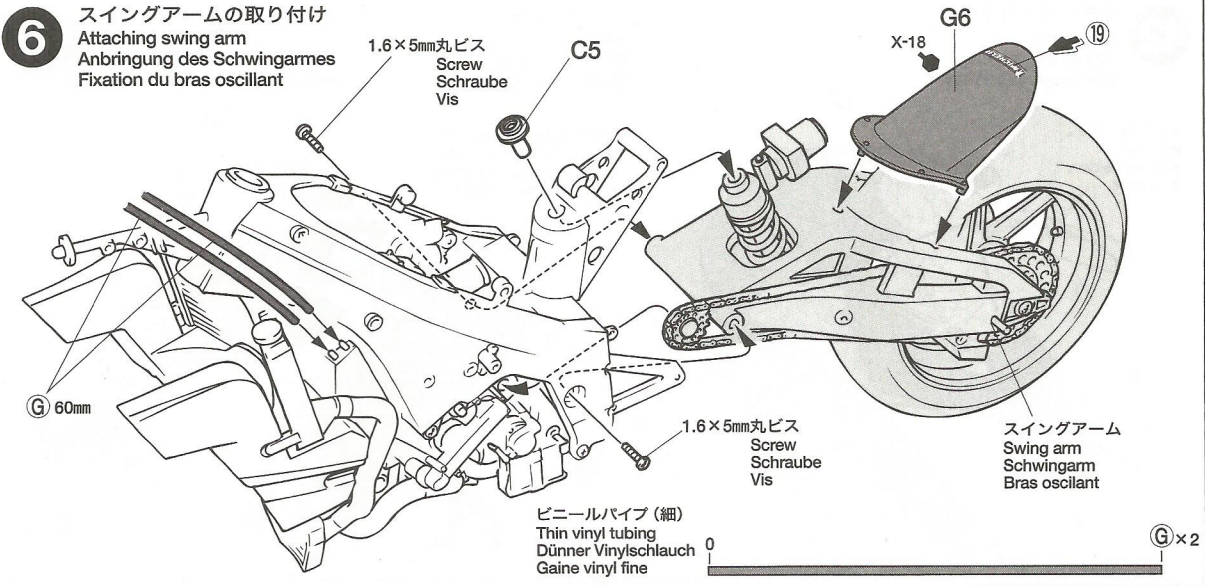
**5** フレームの組み立て  
Frame assembly  
Rahmen-Zusammenbau  
Assemblage du cadre

ビニールパイプ (細)  
Thin vinyl tubing  
Dünner Vinylschlauch  
Gaine vinyl fine



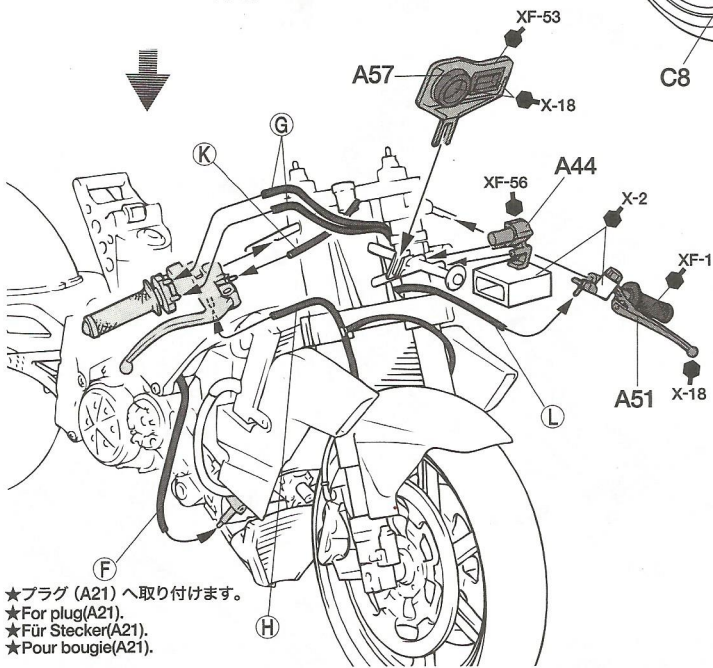
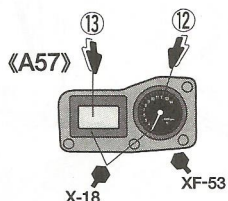
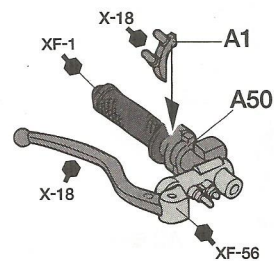
《レーシングスタンドの組み立て》  
Stand  
Ständer  
Support



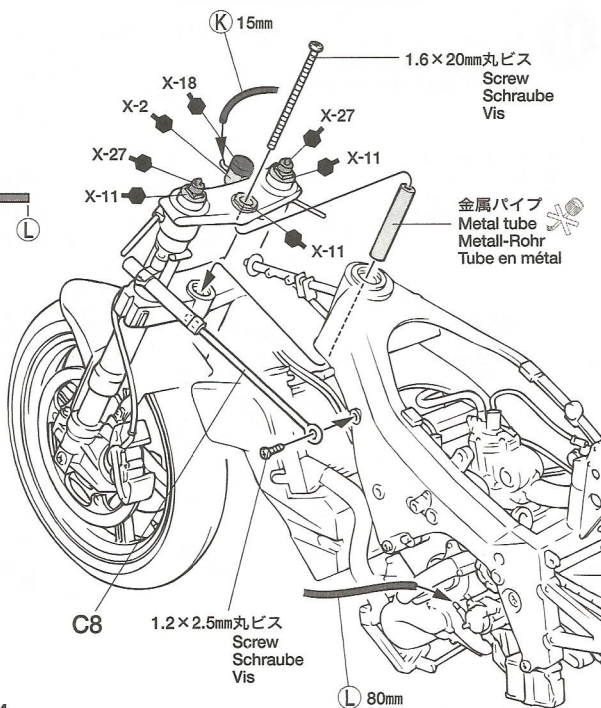


**9** フロントフォークの取り付け  
Front fork  
Vordere Gabel  
Fourche avant

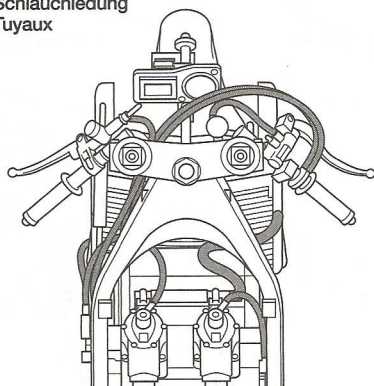
ビニールパイプ (細)  
Thin vinyl tubing  
Dünner Vinylschlauch  
Gaine vinyl fine



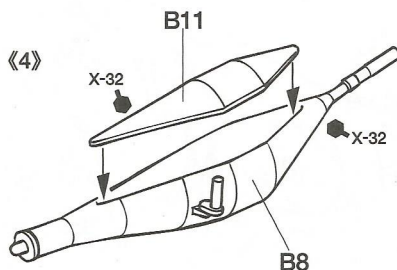
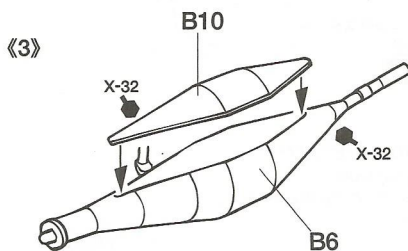
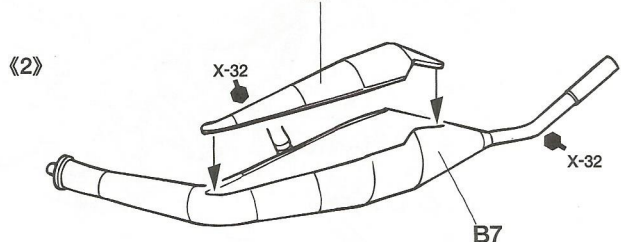
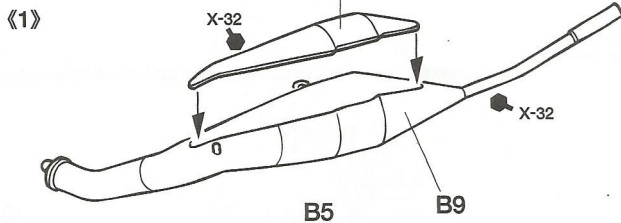
★プラグ (A21) へ取り付けます。  
★For plug(A21).  
★Für Stecker(A21).  
★Pour bougie(A21).



《ハンドルまわりのパイピング》  
Tubing  
Schlauchleitung  
Tuyaux



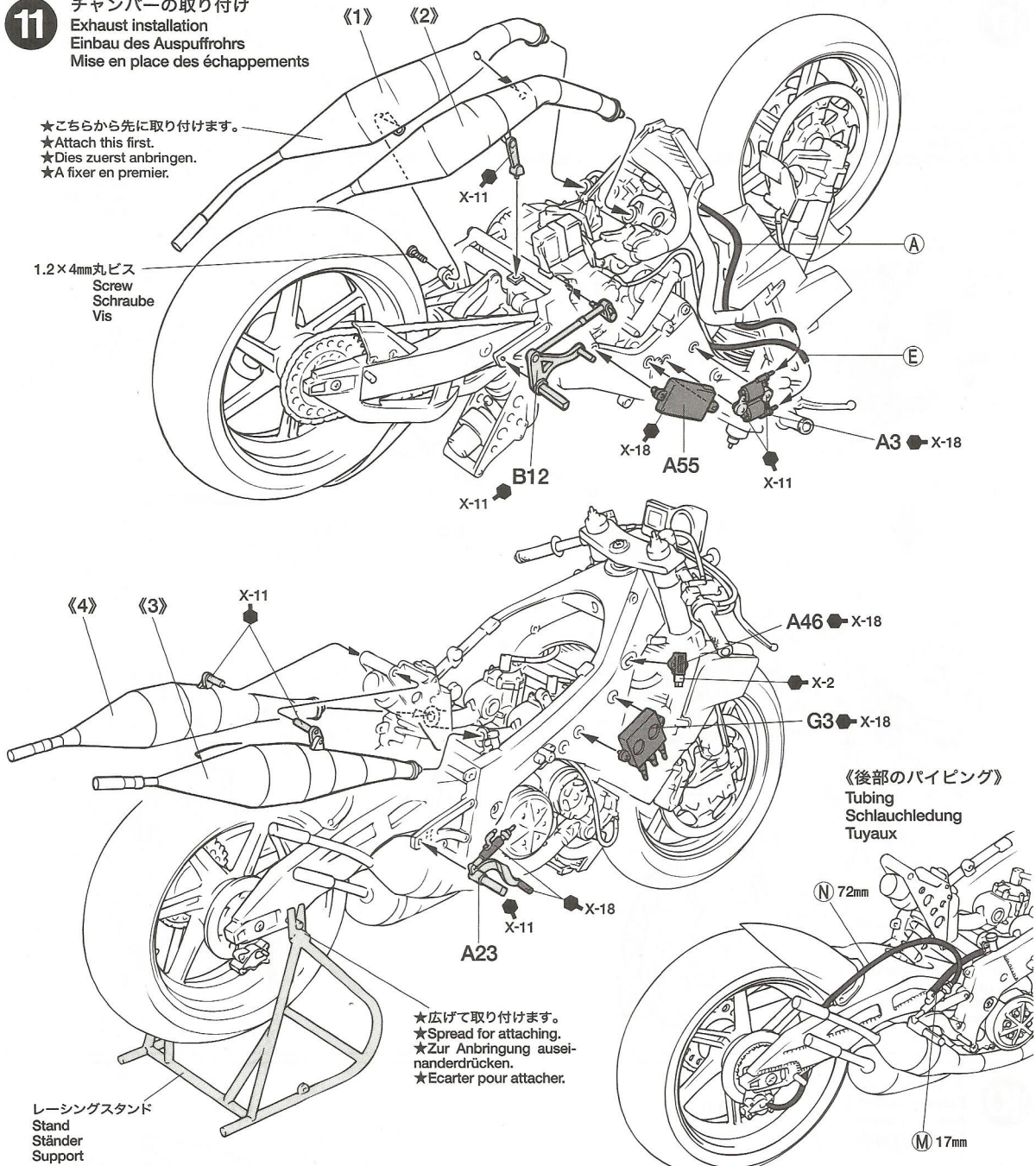
**10** チャンバーの組み立て  
Exhaust chamber  
Auspuff-kammer  
Bloc d'échappement



**11** チャンバーの取り付け  
 Exhaust installation  
 Einbau des Auspuffrohrs  
 Mise en place des échappements

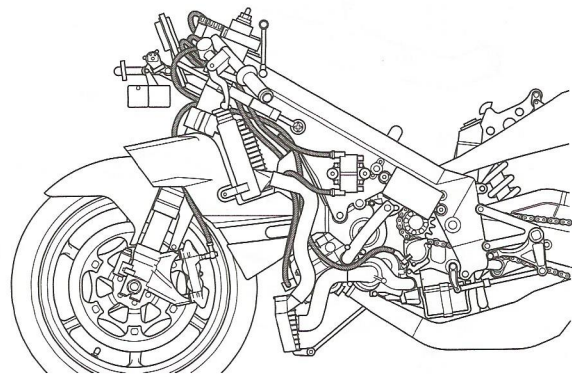
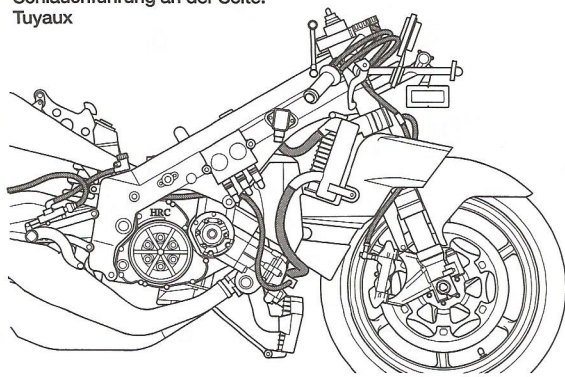
★こちらから先に取り付けます。  
 ★Attach this first.  
 ★Dies zuerst anbringen.  
 ★A fixer en premier.

1.2×4mm丸ビス  
 Screw  
 Schraube  
 Vis



★広げて取り付けます。  
 ★Spread for attaching.  
 ★Zur Anbringung auseinanderdrücken.  
 ★Ecarter pour attacher.

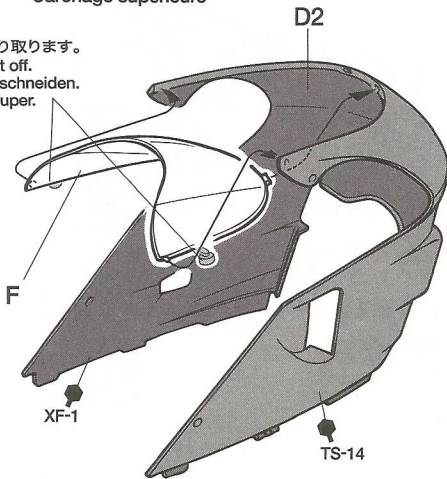
ビニールパイプ (細)  
 Thin vinyl tubing  
 Dünner Vinylschlauch  
 Gaine vinyl fine



**12**

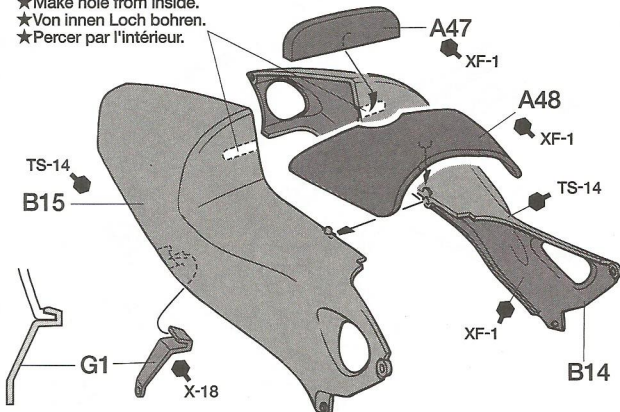
《アップーカウル》  
Upper cowl  
Obere Verkleidung  
Carénage supérieure

★切り取ります。  
★Cut off.  
★Abschneiden.  
★Couper.



《シートカウル》  
Seat cowl  
Sitzverkleidung  
Dossieret de selle

★裏側から穴を開けます。  
★Make hole from inside.  
★Von innen Loch bohren.  
★Percer par l'intérieur.

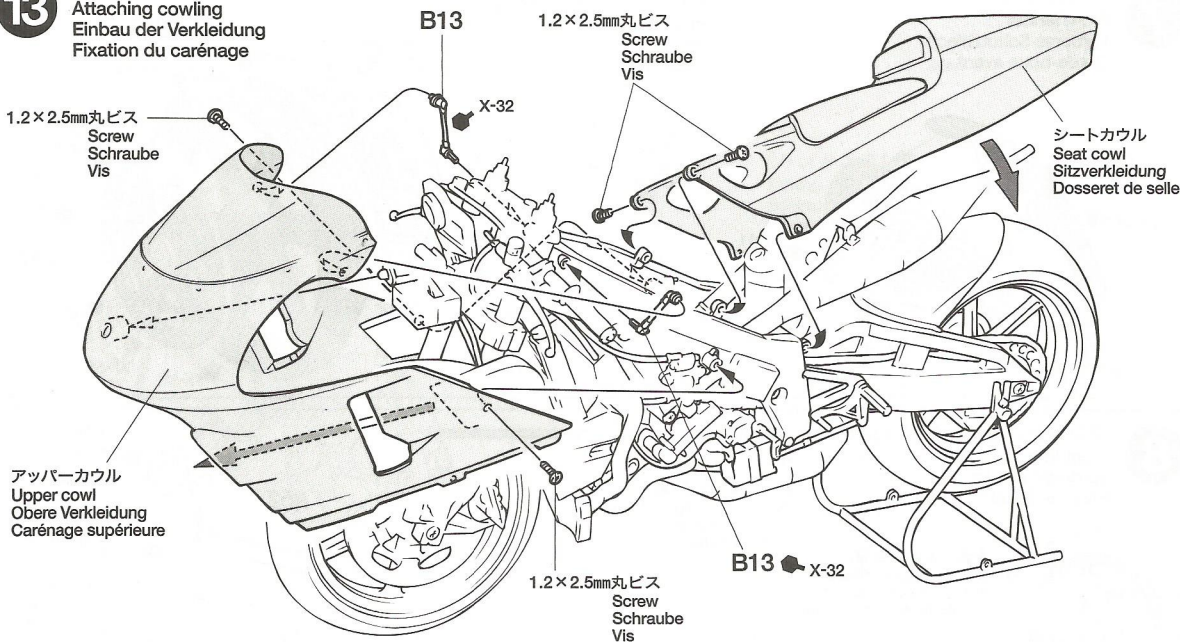


★切り取ります。  
★Cut off.  
★Abschneiden.  
★Couper.

**13**

カウリングの取り付け  
Attaching cowl  
Einbau der Verkleidung  
Fixation du carénage

1.2×2.5mm丸ビス  
Screw  
Schraube  
Vis



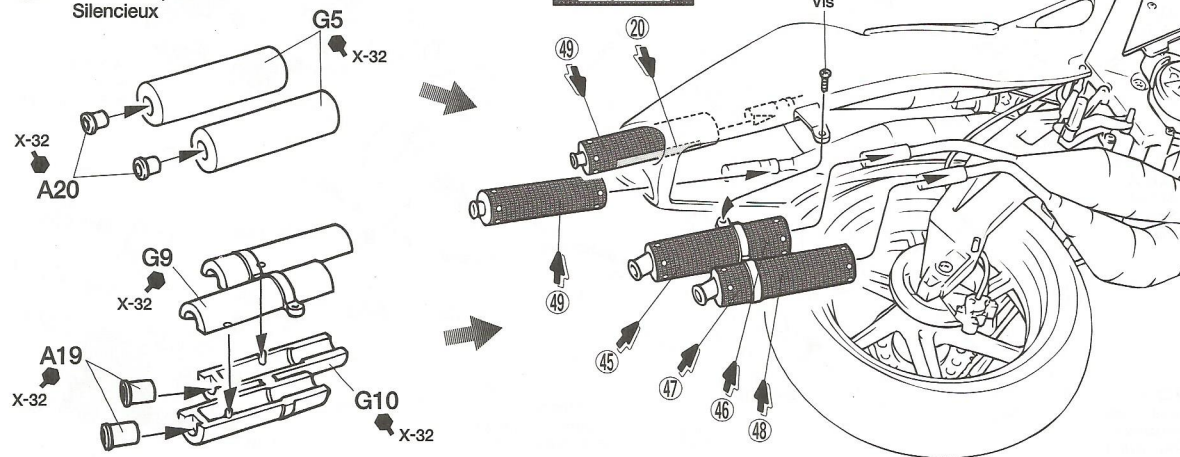
アップーカウル  
Upper cowl  
Obere Verkleidung  
Carénage supérieure

シートカウル  
Seat cowl  
Sitzverkleidung  
Dossieret de selle

**14**

サイレンサーの取り付け  
Silencer  
Schalldämpfer  
Silencieux

1.2×2.5mm丸ビス  
Screw  
Schraube  
Vis

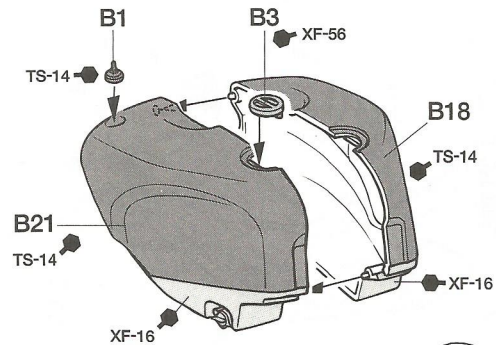




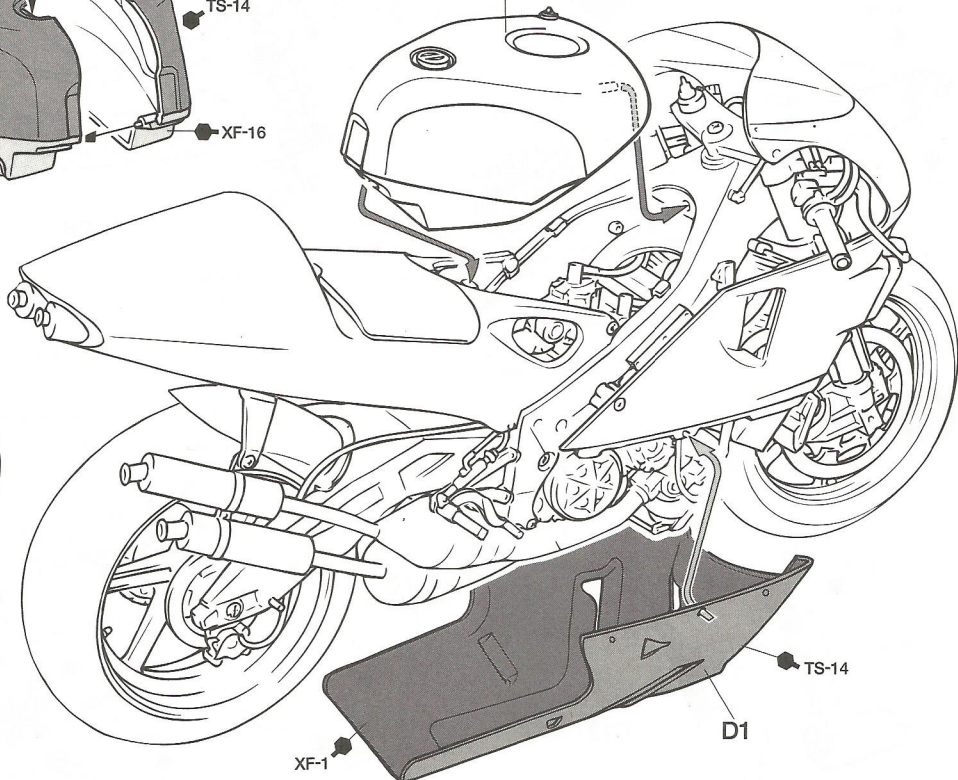
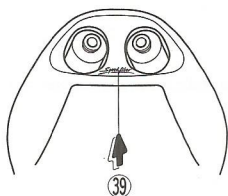
15

フューエルタンクの取り付け  
Attaching fuel tank  
Einbau des Kraftstofftank  
Fixation du réservoir

不要部品・・・A15, 28, 29, 34, 38, 45,  
Not used. 53, 54, 56, 58(x2),  
Nicht verwenden. B16, 17  
Non utilisé.



★タンクは前側を差し込んでから後部をはめ込みます。  
★Insert front side of tank for attaching.  
★Vorderseite des Tanks zum Anbringen eindrücken.  
★Insérer le réservoir par l'avant.



TECH TIPS / 組み立てアドバイス

★タミヤのホームページ ([www.tamiya.com](http://www.tamiya.com))でさらに詳しい組み立てテクニックや、最新の製品情報がご覧になれます。

●接着面のラインを消す。

- ① 接着剤を多めにつけて部品を接着し、接着剤を接着面からはみ出させます。
- ② 十分に乾かした後、はみ出した接着剤をカッターなどで取り除き、細かい目の紙ヤスリ (タミヤフィニッシングペーパー: 1000番) などで研いでください。

FINISHING CEMENTED PORTIONS

- ① Apply plenty of cement and let it overflow.
- ② After cement has cured, remove excess using modeling knife. Then, smooth surface using fine abrasive papers (#1000).

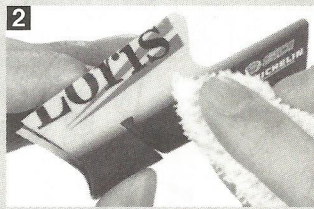


●デカールを曲面になじませる。

- ① 蒸したタオル、または熱めのお湯を絞ったタオルを用意します。
- ② デカールを張り付け位置にのせたら、タオルでデカールを押しつけるようにして形になじませます。

DECAL APPLICATION

- ① Prepare hot and damp towel.
- ② Move decal into position and press down with towel.



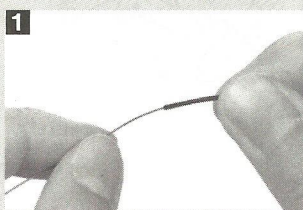
●パイプの形を整える。

市販のエナメル線を使ってパイピングの実感を高めます。

- ① エナメル線をビニールパイプの長さより少し短めに切り、ビニールパイプの中に入れます。
- ② ビニールパイプを車体に取り付け、実車と同じような形に整えます。

SHAPING VINYL TUBE USING AVAILABLE ENAMEL WIRE

- ① Cut enamel wire a little shorter than vinyl tube length. Then, pass it through vinyl tube.
- ② Attach vinyl tube to model. Then, form just like the cable of full size motorcycle.

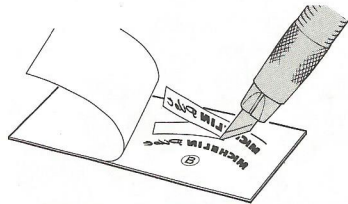


# MARKING TIRE

## 《タイヤマークの貼り方》

タイヤマークは保護紙、マークが印刷されたマーク紙、台紙からなっています。

- ① マークを貼る部分のほこりや油気などをぬらした布で拭き取ってください。
- ② 保護紙を取り去ります。(マーク面を汚さないように注意します。) マークより少し大きめにカッターなどで切れ目を入れ、台紙からマークをはがします。
- ③ 文字が正しく読めるように、マーク紙



- を裏返しにしてタイヤに合わせ、指ですってマークを貼り付けます。
- ④ マーク紙の上から水を付けた指で、マーク部をなでるようにします。
  - ⑤ しばらくしてマークがタイヤに貼り付いたら、ゆっくりマーク紙をはがします。
  - ⑥ マークをはがしたあとは、水気をやわらかい布などでふきとってください。

## HOW TO APPLY TIRE DECALS

Tire decals have an adhesive surface, and are covered by thin protective paper.

- ① Wipe tire surface with a damp cloth.
- ② Remove protective paper. Be careful not to soil the adhesive surface. Cut out decal and peel off the lining using edge of a knife blade.
- ③ Place decal into position and rub lightly with your finger.
- ④ Apply moisture with a wet finger.
- ⑤ Carefully remove the paper.
- ⑥ Wipe off excess moisture with a soft cloth.

## ANBRINGEN DER REIFEN-ABZIEHBILDER

- Die Reifen-Abziehbilder haben eine Klebeschicht.
- ① Die Reifenoberfläche mit feuchtem Tuch abwischen.

- ② Das Schutzpapier entfernen. Vorsicht, keinen Schmutz auf die Klebefläche bringen. Das Abziehbild mit Modellermesser ausschneiden und mit der Messerkante abziehen.
- ③ Das Abziehbild an richtigem Platz anbringen und mit dem Finger leicht andrücken.
- ④ Mit naßem Finger Feuchtigkeit auftragen.
- ⑤ Das Papier vorsichtig abziehen.
- ⑥ Überschüssige Feuchtigkeit mit weichem Tuch wegwischen.

COMMENT POSER LES TRANSFERTS SUR LES PNEUS  
Les inscriptions à poser sur les pneus sont présentées sous forme de transfert dont l'une des faces est adhésive.

- ① Nettoyer le pneu avec un chiffon humide.
- ② Enlever le papier de protection. Attention à ne pas salir la surface adhésive. Découper les décalcomanies et détacher suivant la ligne en utilisant la pointe d'un couteau.
- ③ Mettre la décalcomanie en place et frotter légèrement avec le doigt.
- ④ Humidifier avec un doigt mouillé.
- ⑤ Enlever le papier avec précaution.
- ⑥ Enlever l'excès d'humidité avn sec.

# PAINTING

## 《ホンダ・ポンスNSR500の塗装》

2001年のロードレース世界GP500ccクラスにおいて、L・カピロッシ、A・バロスのライディングで活躍を見せたホンダ・ポンスチームのNSR500は、ブラックとホワイトを基調としたグラデーションカラーで仕上げられています。エンジンやサスペンションなどのメカニズム部分の塗装は図中に示してあります。またライダー名やスポンサーステッカーはスライドマークで再現しました。別紙を参考に貼ってください。

PAINTING THE HONDA PONS NSR500 '01  
The Honda Pons NSR500 '01 motorcycles ridden by Italy's Loris Capirossi and Brazil's Alex Barros were finished with a simple black and white gradation and featured various sponsor marks. Painting of details such as the engine is called out during construction and should be done at that time. Please refer to the diagram for application of decals.

LACKIERUNG DER HONDA PONS NSR500 '01  
Die Honda Pons NSR500 '01 Motorräder, welche vom Italiener Loris Capirossi und dem Brasilianer Alex Barros gefahren werden, sind in einer schlichten schwarz-weiß

Abstufung ausgeführt und weisen eine ganze Reihe von Firmenzeichen der Sponsoren auf. Die Bemalung von Details wie etwa des Motors ist beim Zusammenbau beschrieben und sollte dort vorgenommen werden. Zur Anbringung der Aufkleber das Schaubild beachten.

DÉCORATION DE LA HONDA NSR500 PONS 2001  
Les Honda NSR500 Pons 2001 de l'italien Loris Capirossi et du brésilien Alex Barros portaient une livrée blanche et noire en dégradé et divers logos de sponsors. La peinture du moteur et des détails doit s'effectuer durant le montage. Se reporter au schéma pour appliquer les decals.

# APPLYING DECALS

## 《スライドマークのはりかた》

- ① はりたいマークをハサミで切りぬぎます。
- ② マークをぬるま湯に10秒ほどひたしてからタオル等の布の上におきます。
- ③ 台紙のはしを手で持ち、貼るところにマークをスライドさせてモデルに移してください。
- ④ 指に少し水をつけてマークをぬらしながら、正しい位置にずらしします。
- ⑤ やわらかい布でマークの内側の気泡をおし出しながら、おしつけるようにして水分をとります。

## DECAL APPLICATION

1. Cut off decal from sheet.
2. Dip the decal in tepid water for about 10 sec. and place on a clean cloth.
3. Hold the backing sheet edge and slide decal onto the model.
4. Move decal into position by wetting decal with finger.
5. Press decal gently down with a soft cloth until excess water and air bubbles are gone.

## ANBRINGUNG DES ABZIEHBILDES

1. Abziehbild vom Blatt ausschneiden.
2. Das Abziehbild ungefähr 10 Sek. in lauwarmes Wasser tauchen, dann auf sauberen Stoff legen.
3. Die Kante der Unterlage halten und das Abziehbild auf das Modell schieben.
4. Das Abziehbild an die richtige Stelle schieben und dabei mit dem Finger das Abziehbild naßmachen.

ben und dabei mit dem Finger das Abziehbild naßmachen.

5. Das abziehbild mit weichem Stoff ganz andrücken, bis kein überflüssiges Wasser und keine Luftblasen mehr vorhanden sind.

## APPLICATION DES DECALCOMANIES

1. Découpez la décalcomanie de sa feuille.
2. Plongez la décalcomanie dans de l'eau tiède pendant 10 secondes environ et posez sur un linge propre.
3. Retenez la feuille de protection par le côté et glissez la décalcomanie sur le modèle réduit.
4. Placez la décalcomanie à l'endroit voulu en lamouillant avec un de vos doigts.
5. Pressez doucement la décalcomanie avec un tissu doux jusqu'à ce que l'eau en excès et les bulles aient disparu.

## AFTER MARKET SERVICE CARD

When purchasing Tamiya replacement parts, please take or send this form to your local Tamiya dealer so that the parts required can be correctly identified and supplied. Please note that specifications, availability and price are subject to change without notice.

Parts code	ITEM 14087
0000482	.....A Parts
0000483	.....B Parts
0001975	.....C Parts
0000486	.....D Parts
0000342	.....F Parts
0000487	.....G Parts
9401236	.....Tire Bag
1401197	.....Decal
1401170	.....Tire Deal
1051504	.....Instructions

# Honda Pons NSR 500 '01



1/12 オートバイシリーズ NO.87  
ホンダ ポンス NSR500 '01

部品をなくしたり、こわした方は、下のステッカーが貼られたカスタマーサービス取次店でご注文いただけます。当社カスタマーサービスに直接ご注文する場合は、このカードの必要部品を○でかこみ代金を現金書留または、定額小為替(100円以下は切手可)と一緒に申し込みください。なお、ご送金にはタミヤカードや郵便振替、代金着払いもご利用いただけます。



## 《お問い合わせ電話番号》

静岡 054-283-0003  
東京 03-3899-3765 (静岡へ自動転送)  
営業時間/平日 8:00~20:00 土、祝日 8:00~17:00

Aパーツ	.....730円(0000482)
Bパーツ	.....540円(0000483)
Cパーツ(メッキ)	.....380円(0001975)
Dパーツ	.....430円(0000486)
Fパーツ(透明)	.....290円(0000342)

Gパーツ	.....420円(0000487)
タイヤ袋詰	.....370円(9401236)
マーク	.....300円(1401197)
タイヤマーク	.....180円(1401170)

★上記の価格は予告なく変更となる場合があります。

For Japanese use only!

ITEM 14087

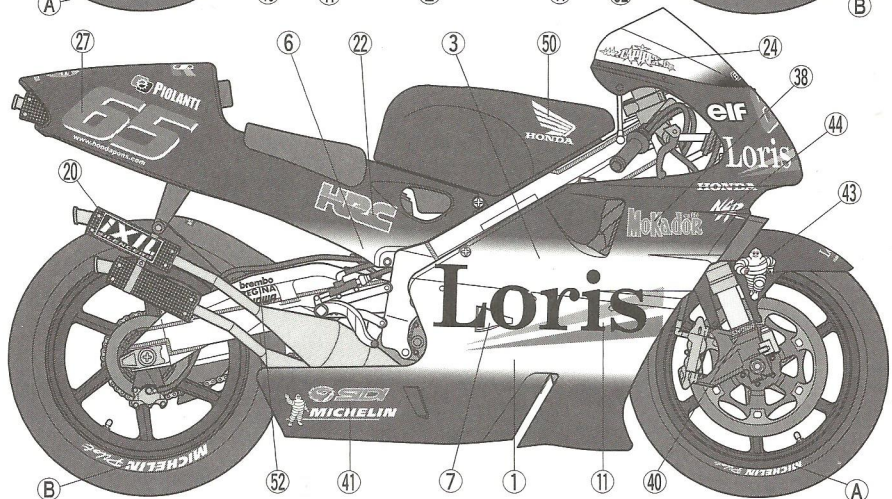
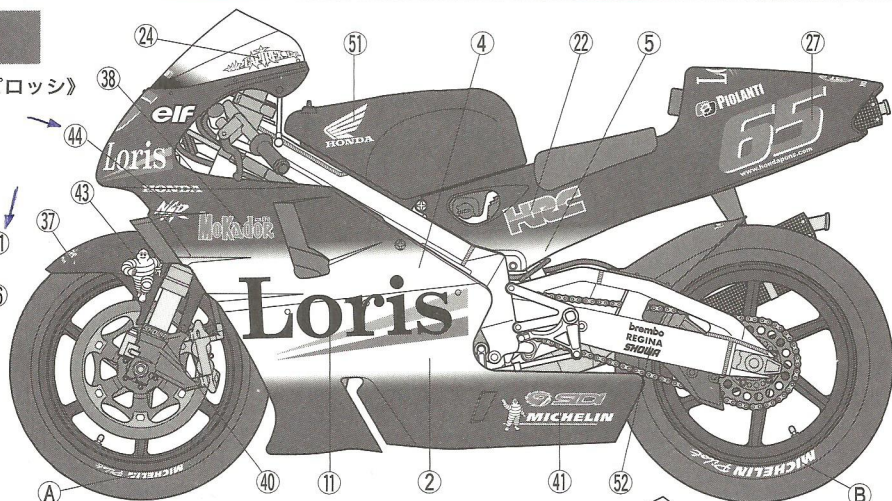
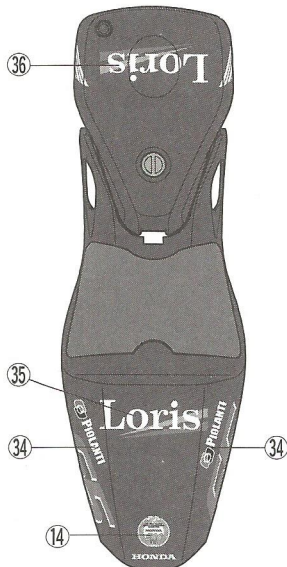
住所	<input type="text"/>
電話 ( )	<input type="text"/> - <input type="text"/>
氏名	<input type="text"/>

0801



# MARKINGS

## 《ゼッケン 65号車 ロリス・カピロッシ》 No.65 LCAPIROSSI



★タイヤマーク(A)、(B)はP10を参考にしてください。  
★To apply tire marks (A) and (B), refer to page 10.  
★Zum Anbringen der Reifen-Beschriftungen (A) und (B) Seite 10 beachten.  
★ Pour appliquer les marquages des pneus (A) et (B), se référer à la page 10.

## 《ゼッケン 4号車 アレックス・バロス》 No.4 A.BARROS

★指示のないマークは65号車と共通です。  
★Unspecified marks are same as No.65.  
★Nicht angegebene Markierungen sind die gleichen wie bei No.65.  
★Les marquages non spécifiés sont identiques à N° 65.

