

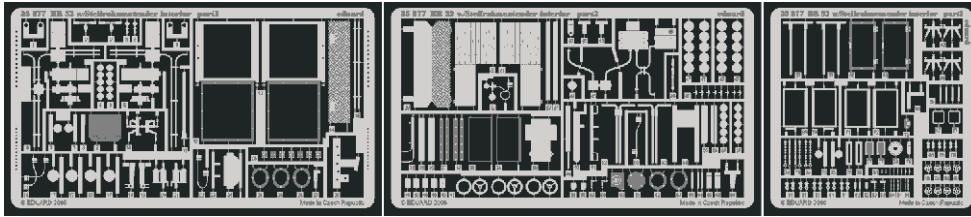


BR 52w/Steifrahmentender interior

eduard

35 877

1/35 scale detail set for Trumpeter kit • sada detailů pro model 1/35 Trumpeter



- ★ APPLY EXPRESS MASK AND PAINT BEFORE GLUING
POUŽIT EXPRESS MASK NABARVIT PŘED SLEPENÍM
- ☉ SYMMETRICAL ASSEMBLY
SYMETRICKÁ MONTÁŽ
- ☐ REMOVE
ODSTRANIT
- ☐ GRIND
OBROUSIT
- ☐ DRILL HOLE
VRTAT OTVOR
- ↷ BEND
OHNOUT
- ❓ OPTION
VOLBA
- Ⓜ REPLACE
NAHRADIT

PRINT

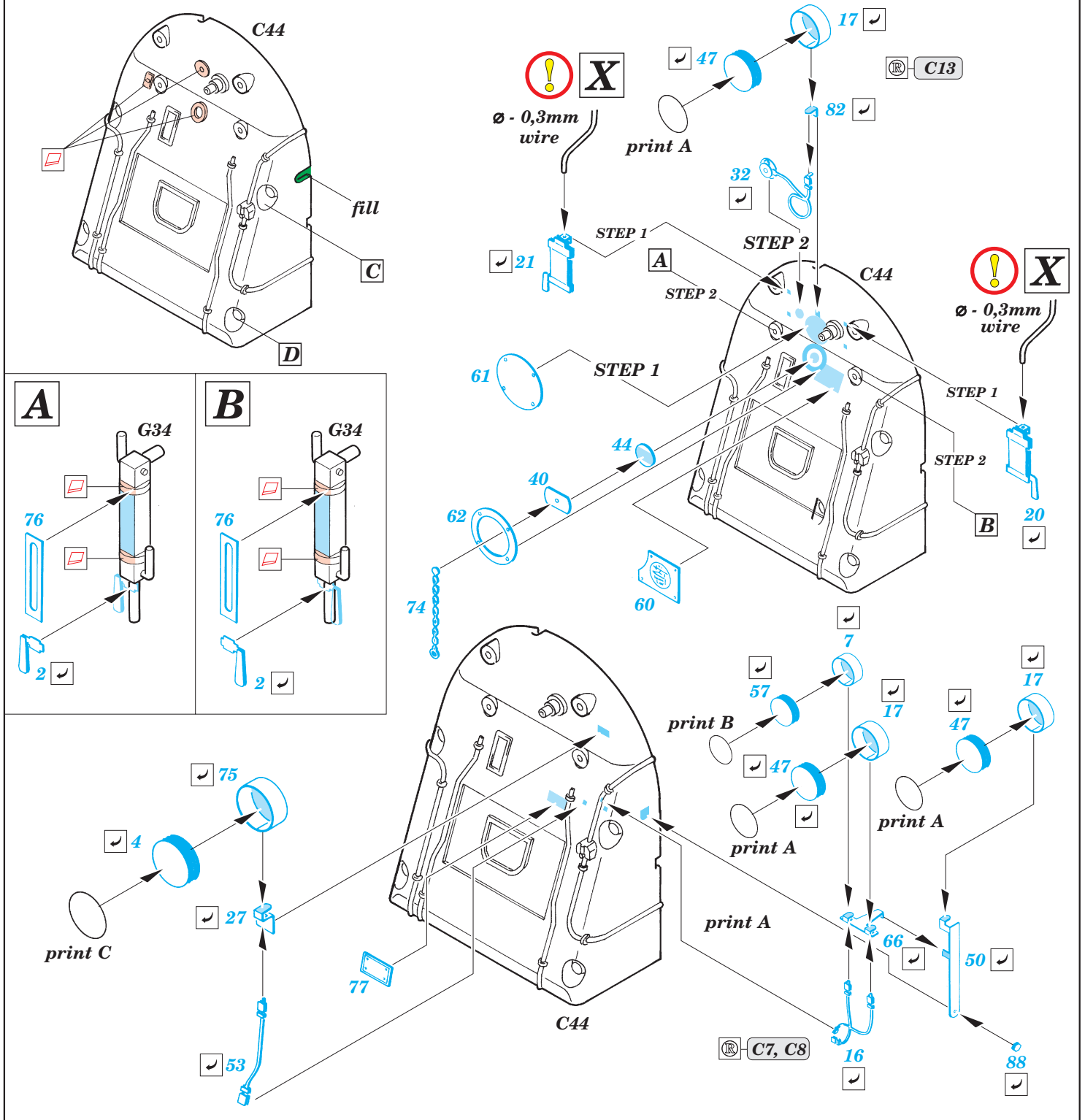


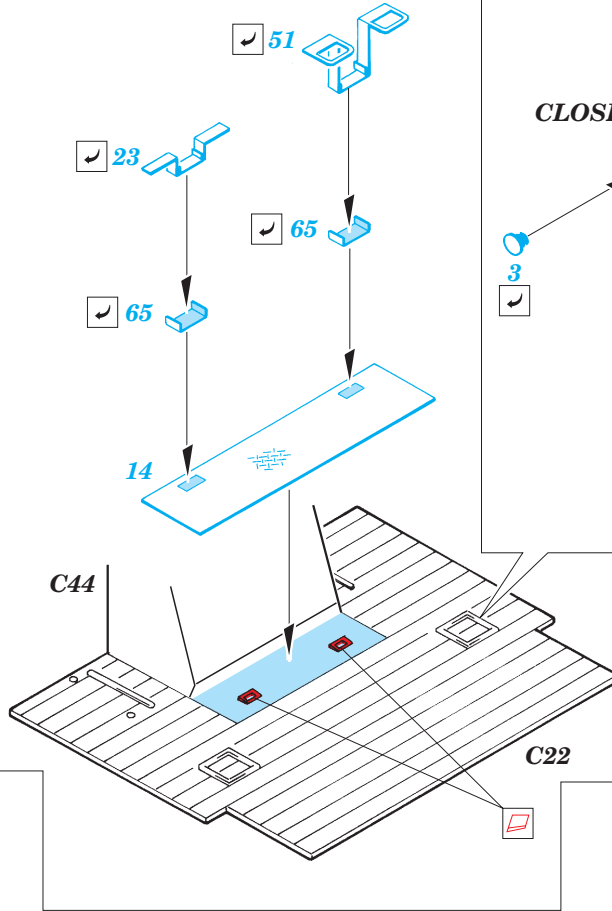
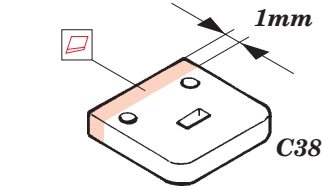
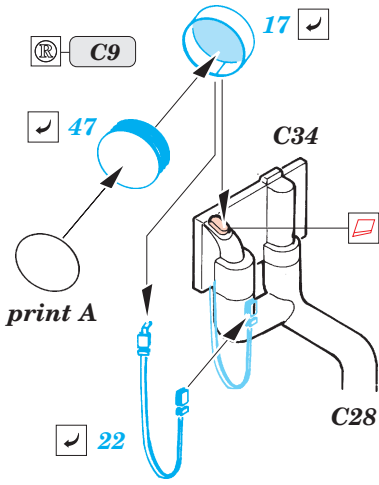
ORIGINAL KIT PARTS
PŮVODNÍ DÍLY STAVEBNICE

PHOTO-ETCHED PARTS
LEPTANÉ DÍLY

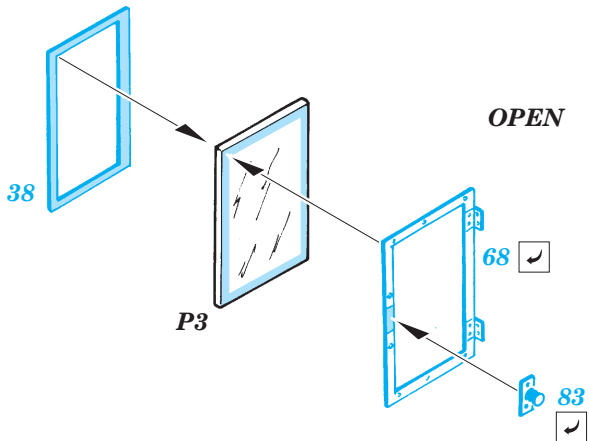
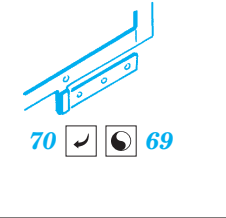
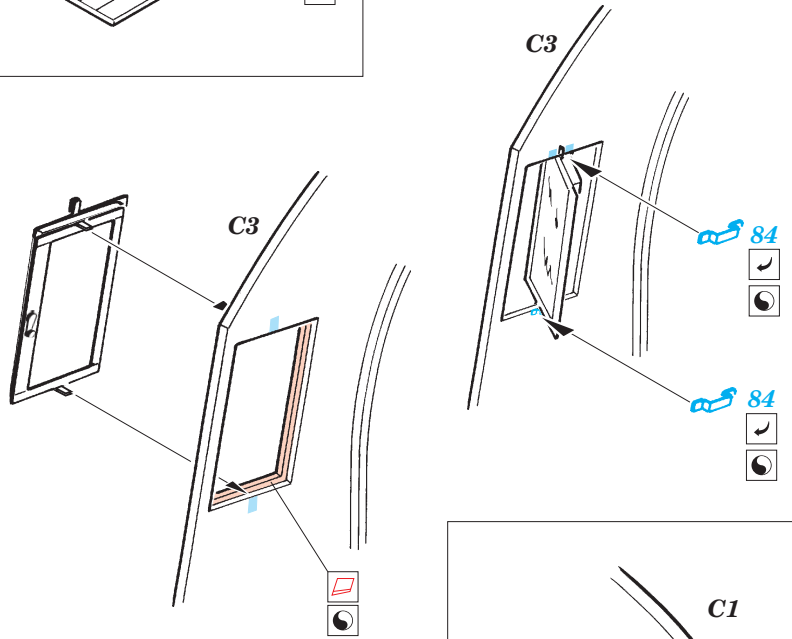
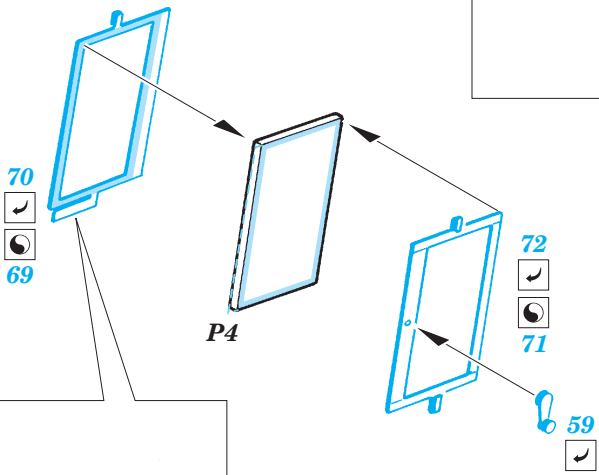
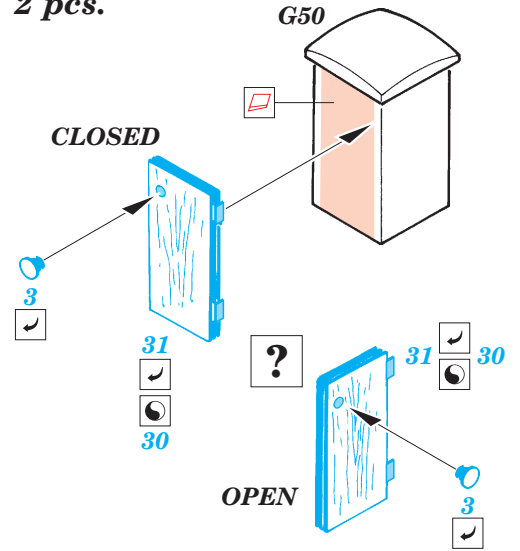
PARTS TO BE REMOVED
DÍLY K ODSTRANĚNÍ

FILL
TMELIT

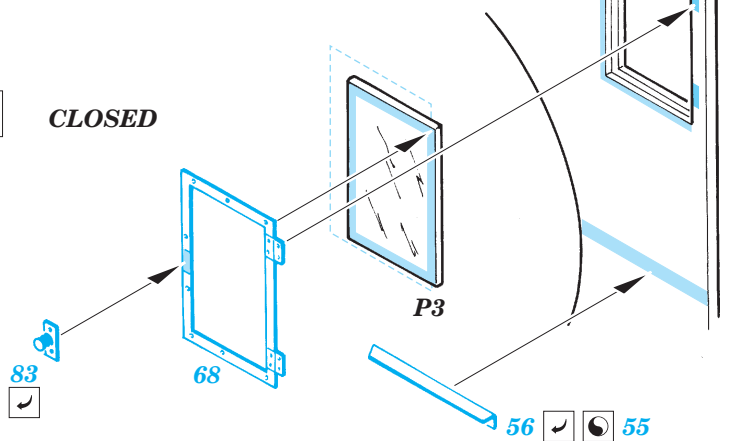


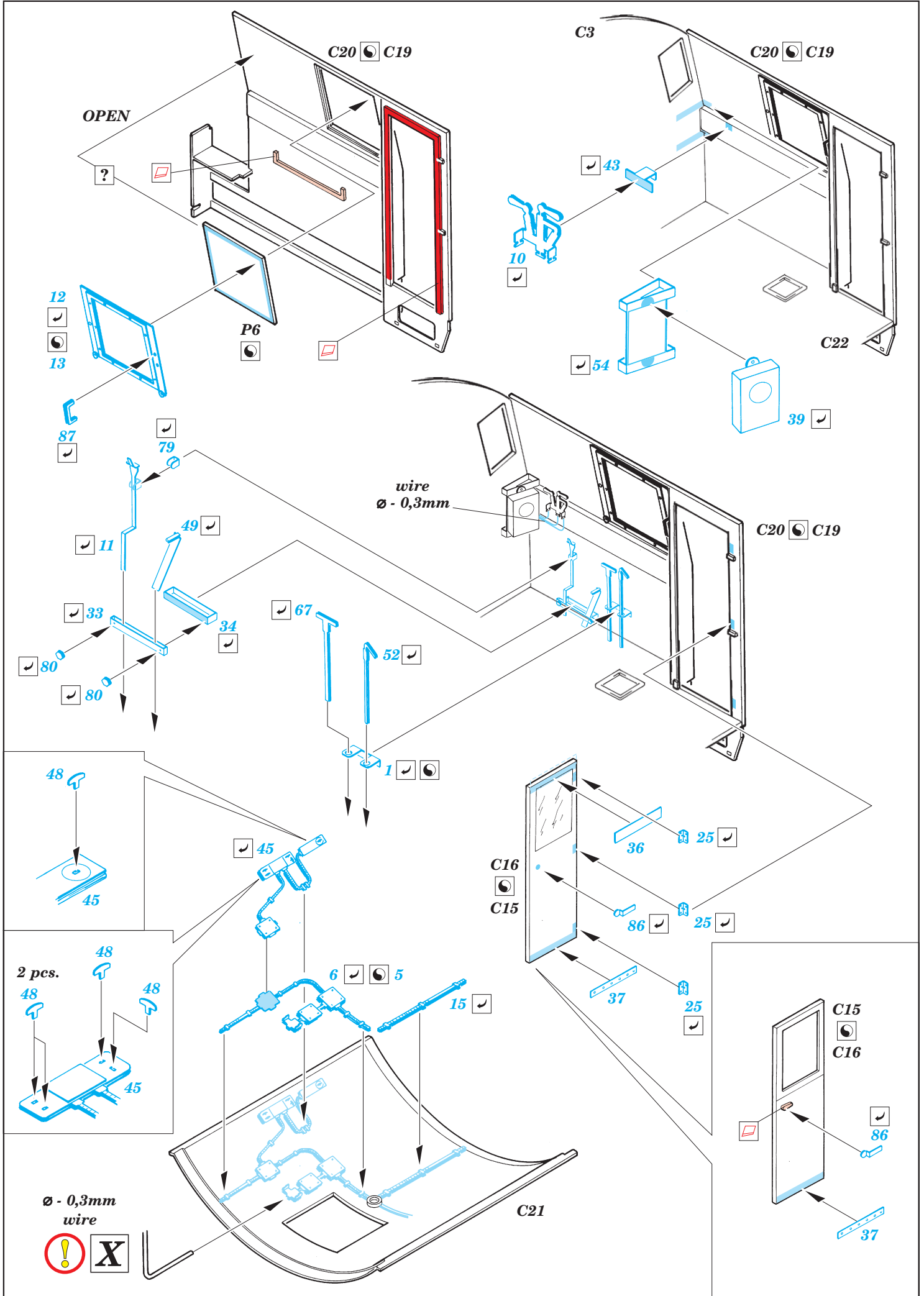


2 pcs.



OPEN ? CLOSED





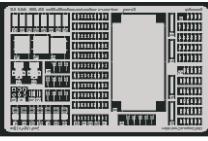
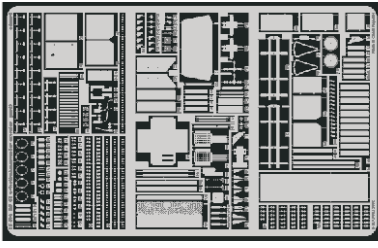
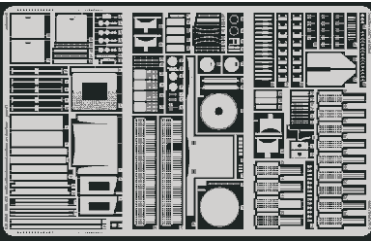


BR 52 w/Steifrahmentender exterior

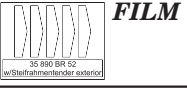
eduard

35 890

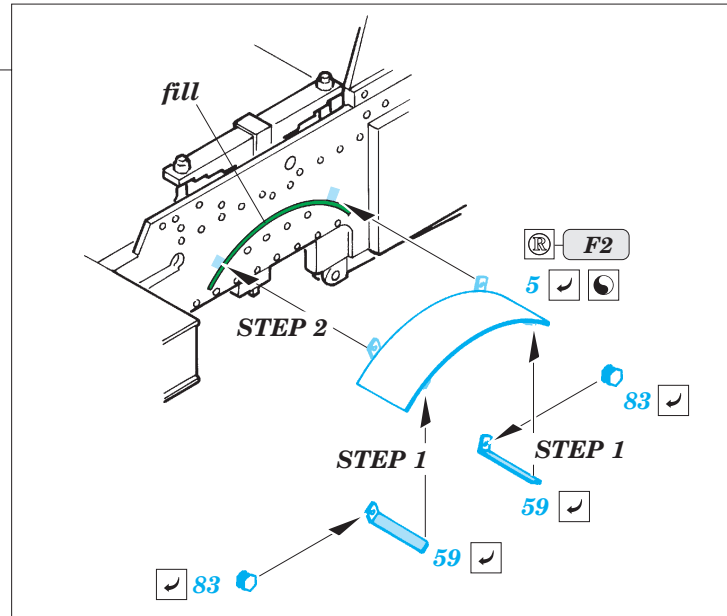
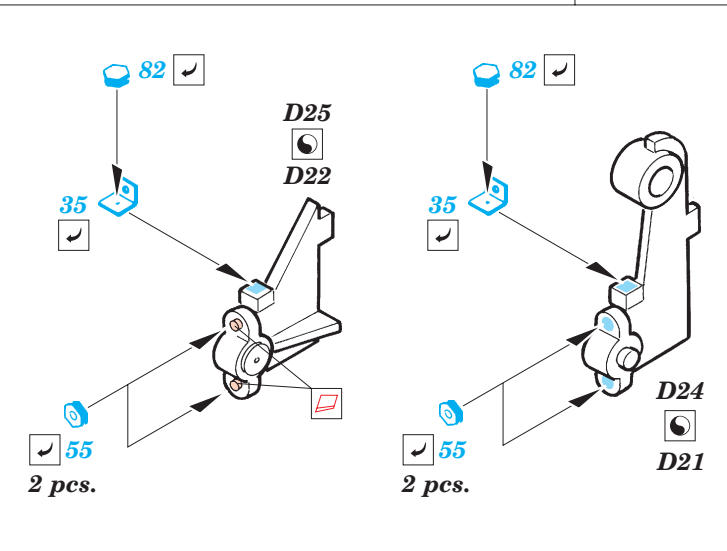
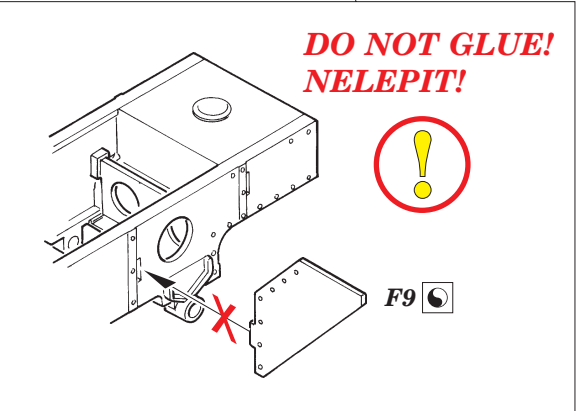
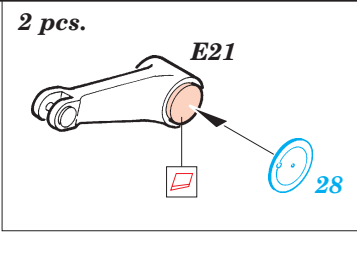
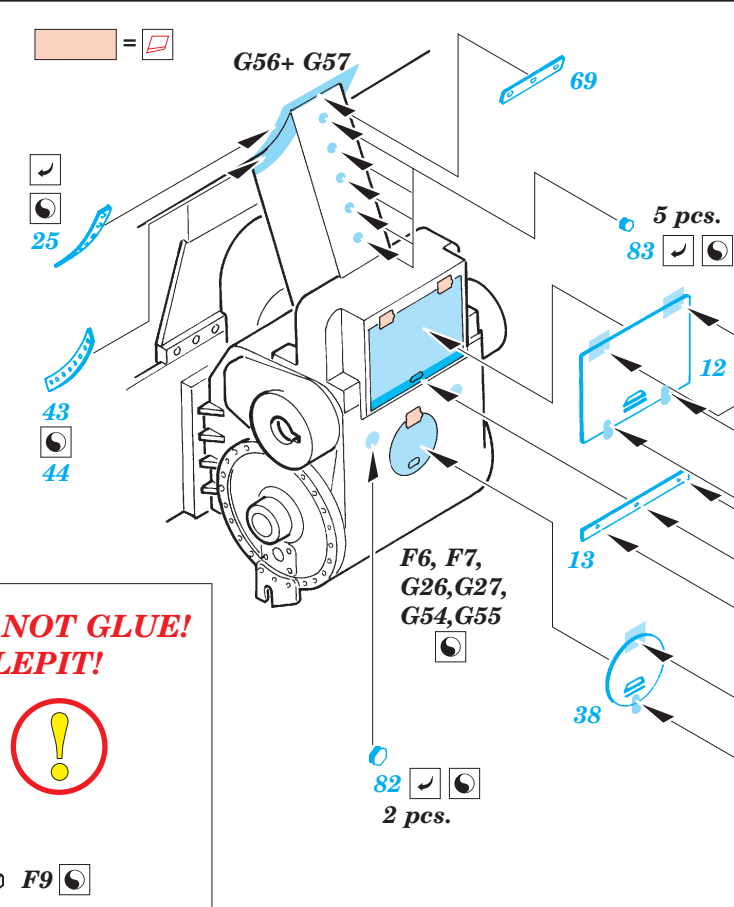
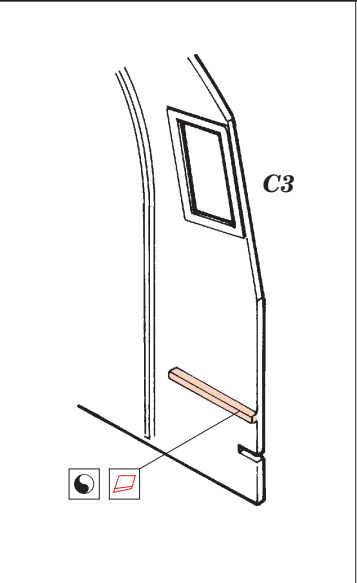
1/35 scale detail set for Trumpeter kit • sada detailů pro model 1/35 Trumpeter

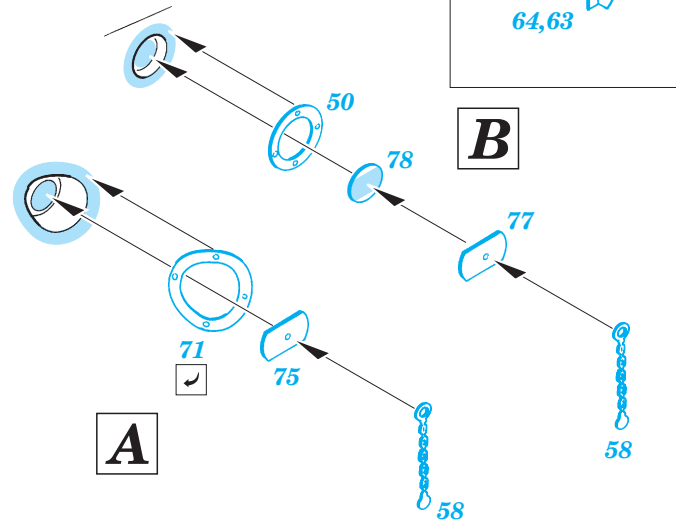
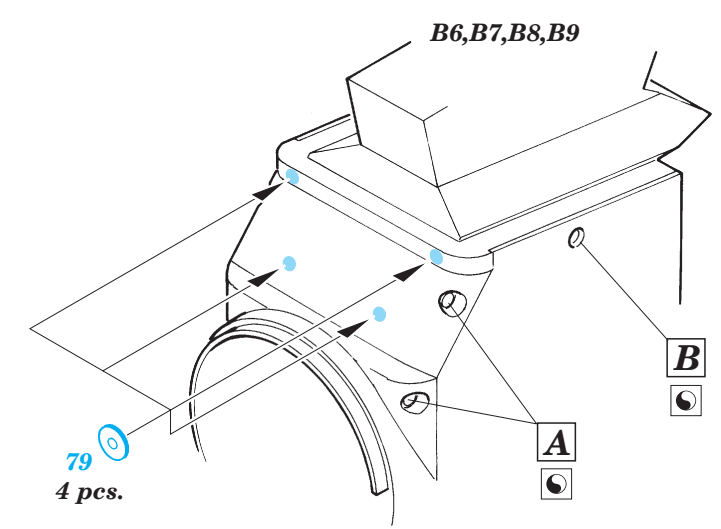
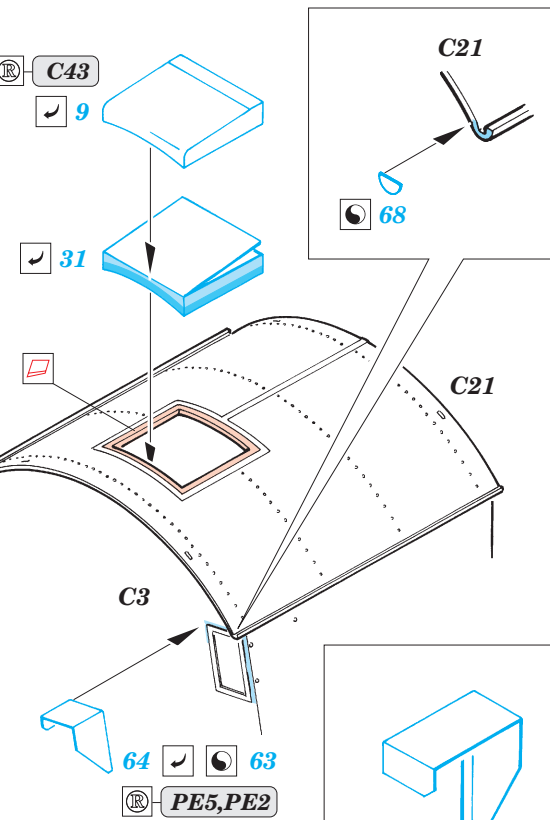
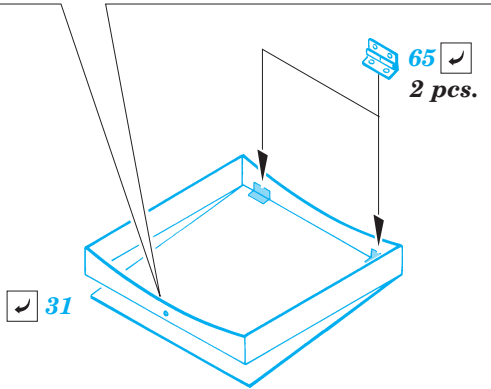
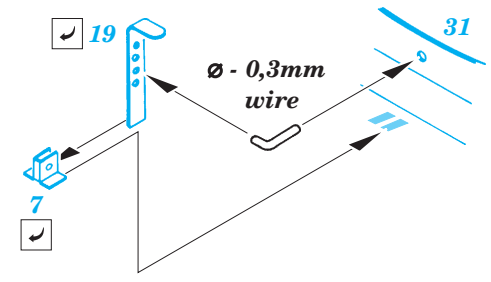
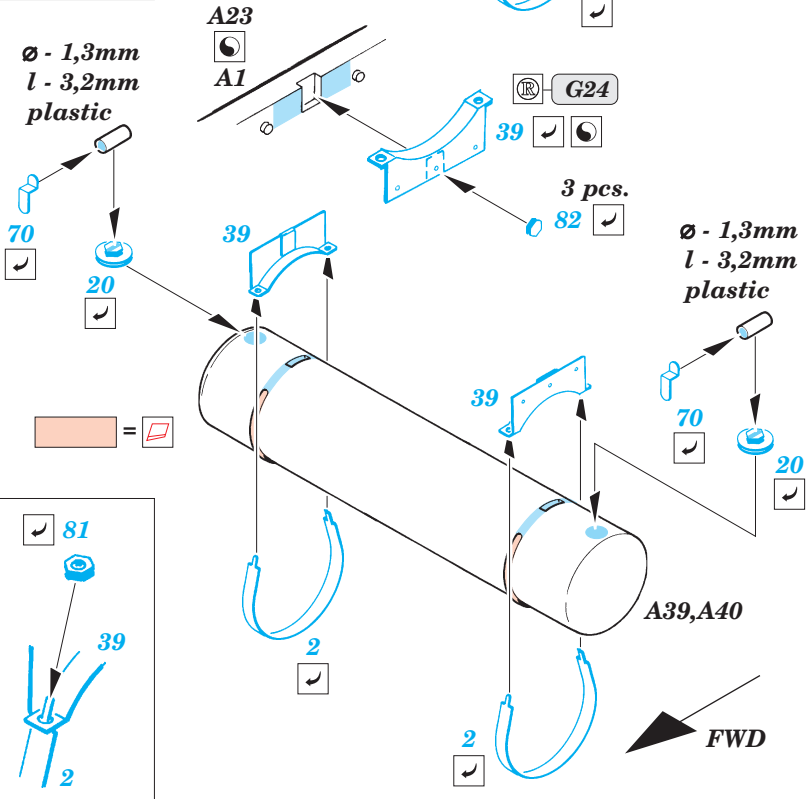
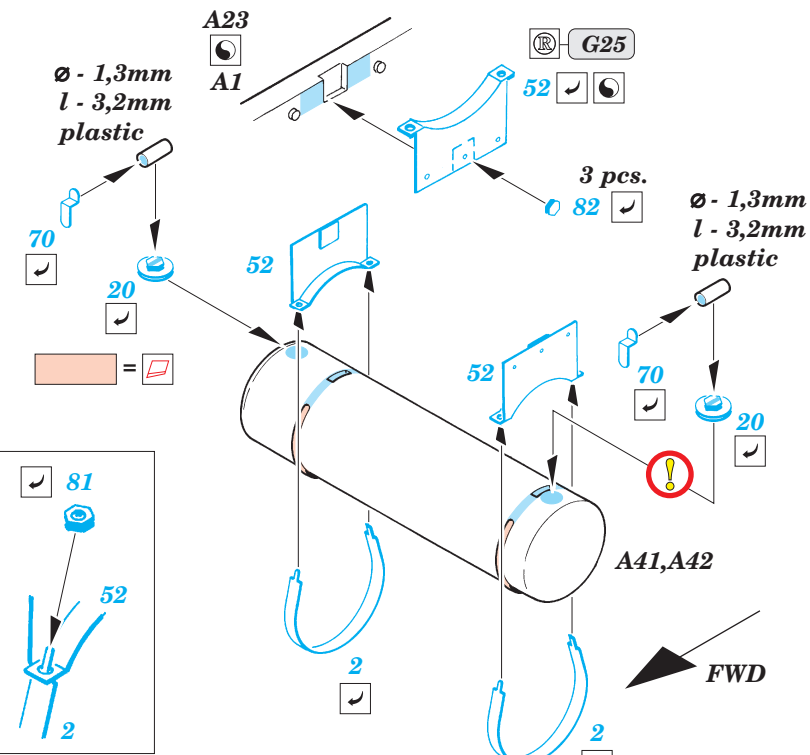


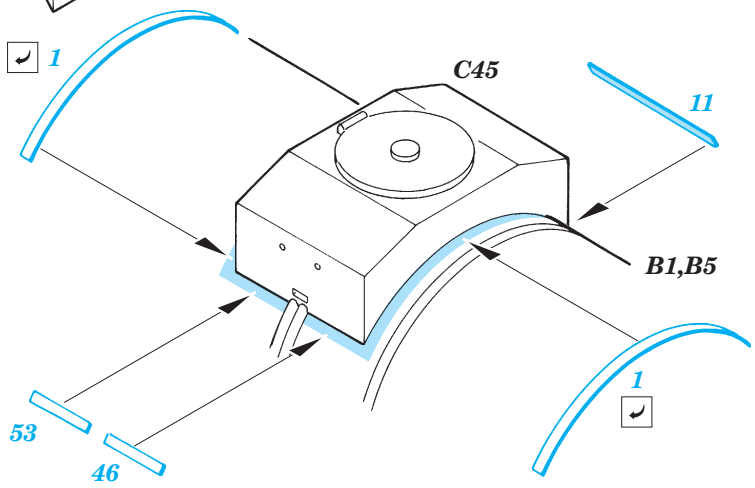
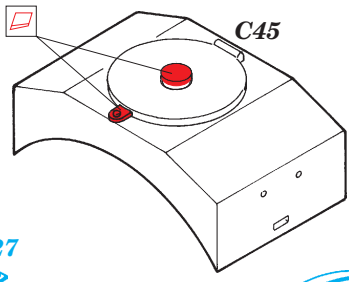
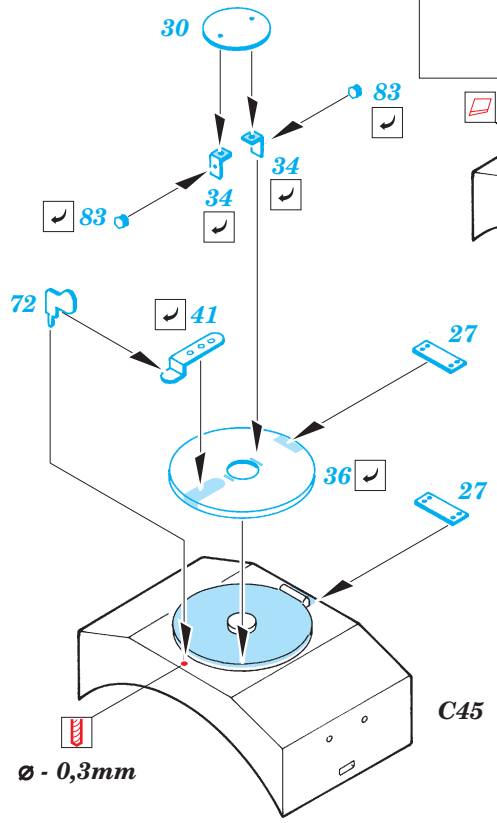
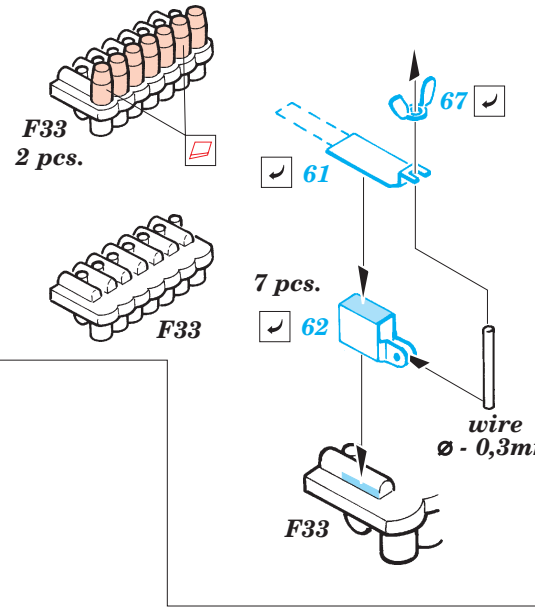
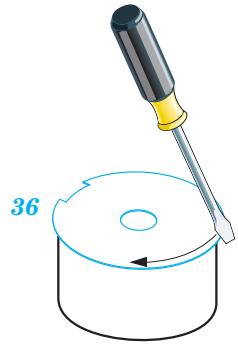
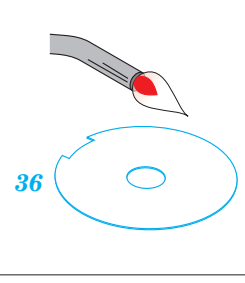
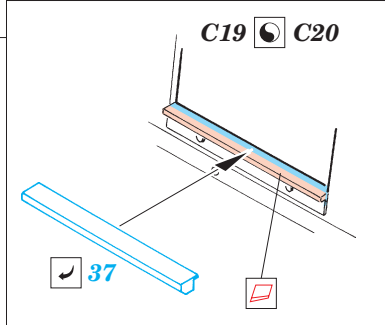
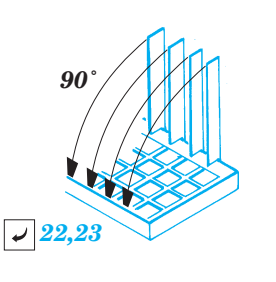
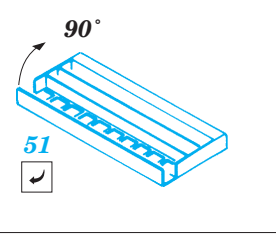
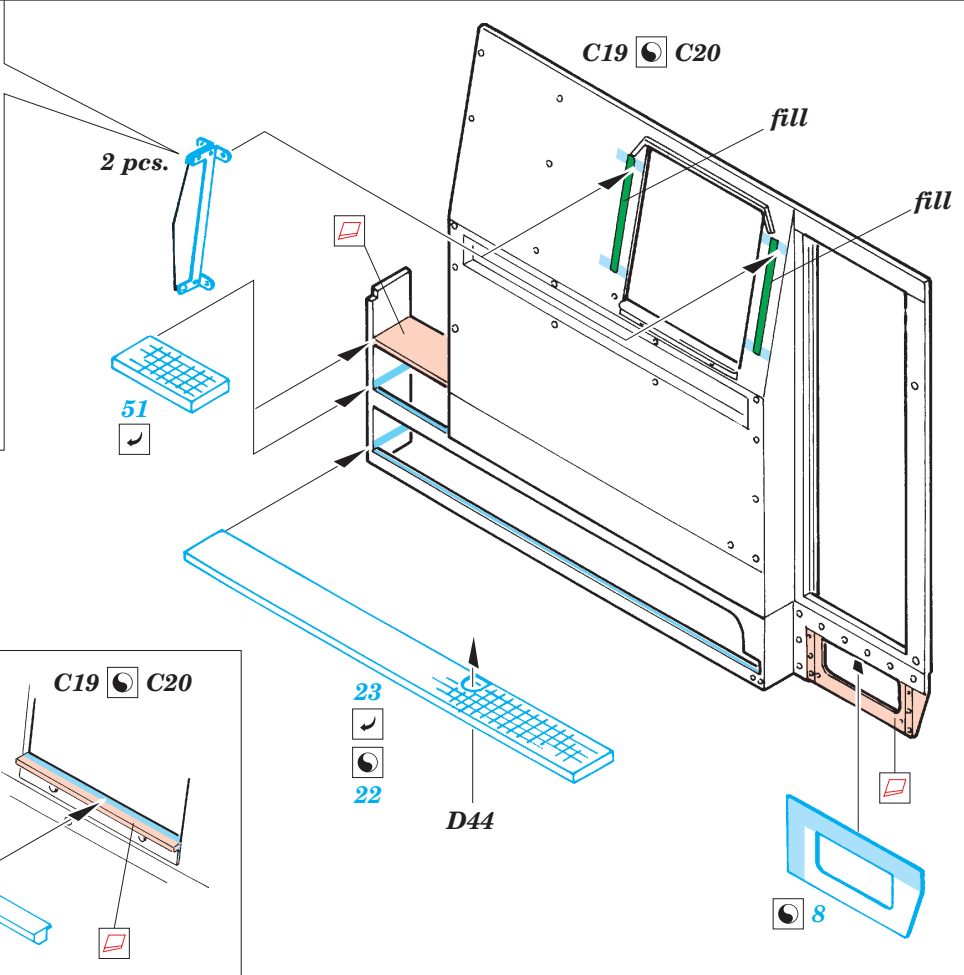
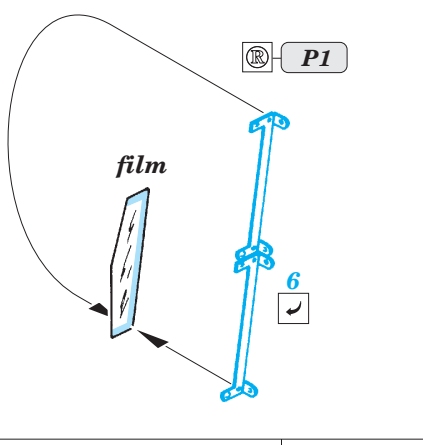
- APPLY EXPRESS MASK AND PAINT BEFORE GLUING
POUŽIT EXPRESS MASK NABARVIT PŘED SLEPENÍM
- SYMMETRICAL ASSEMBLY
SYMETRICKÁ MONTÁŽ
- REMOVE
ODSTRANIT
- GRIND
OBROUSIT
- DRILL HOLE
VRTAT OTVOR
- BEND
OHNOUT
- OPTION
VOLBA
- REPLACE
NAHRADIT

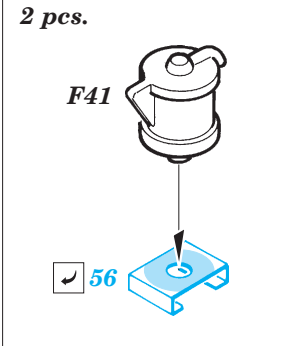
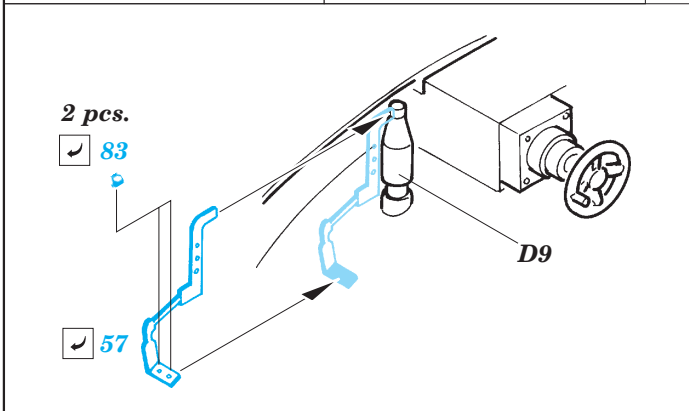
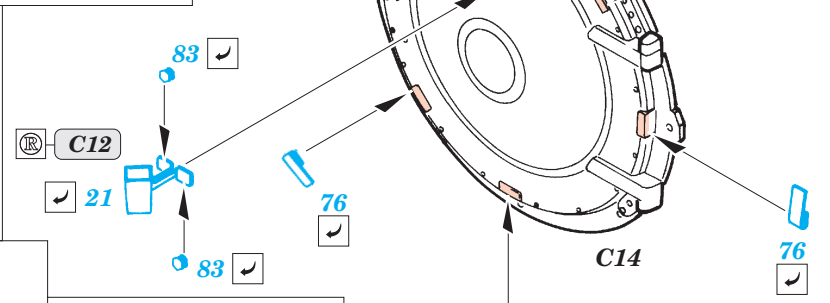
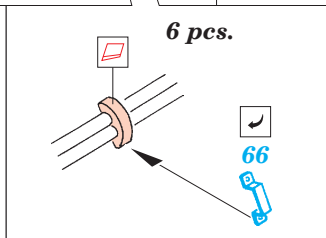
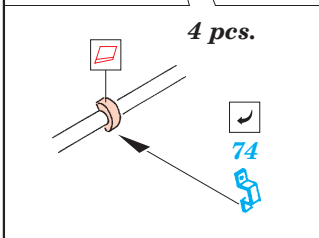
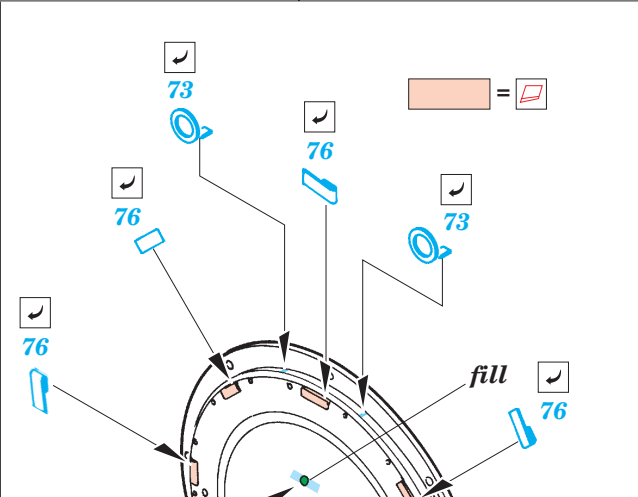
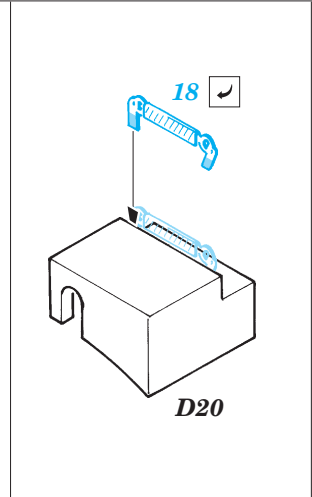
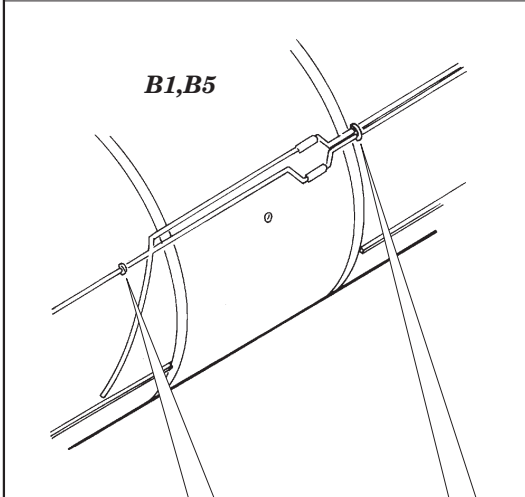
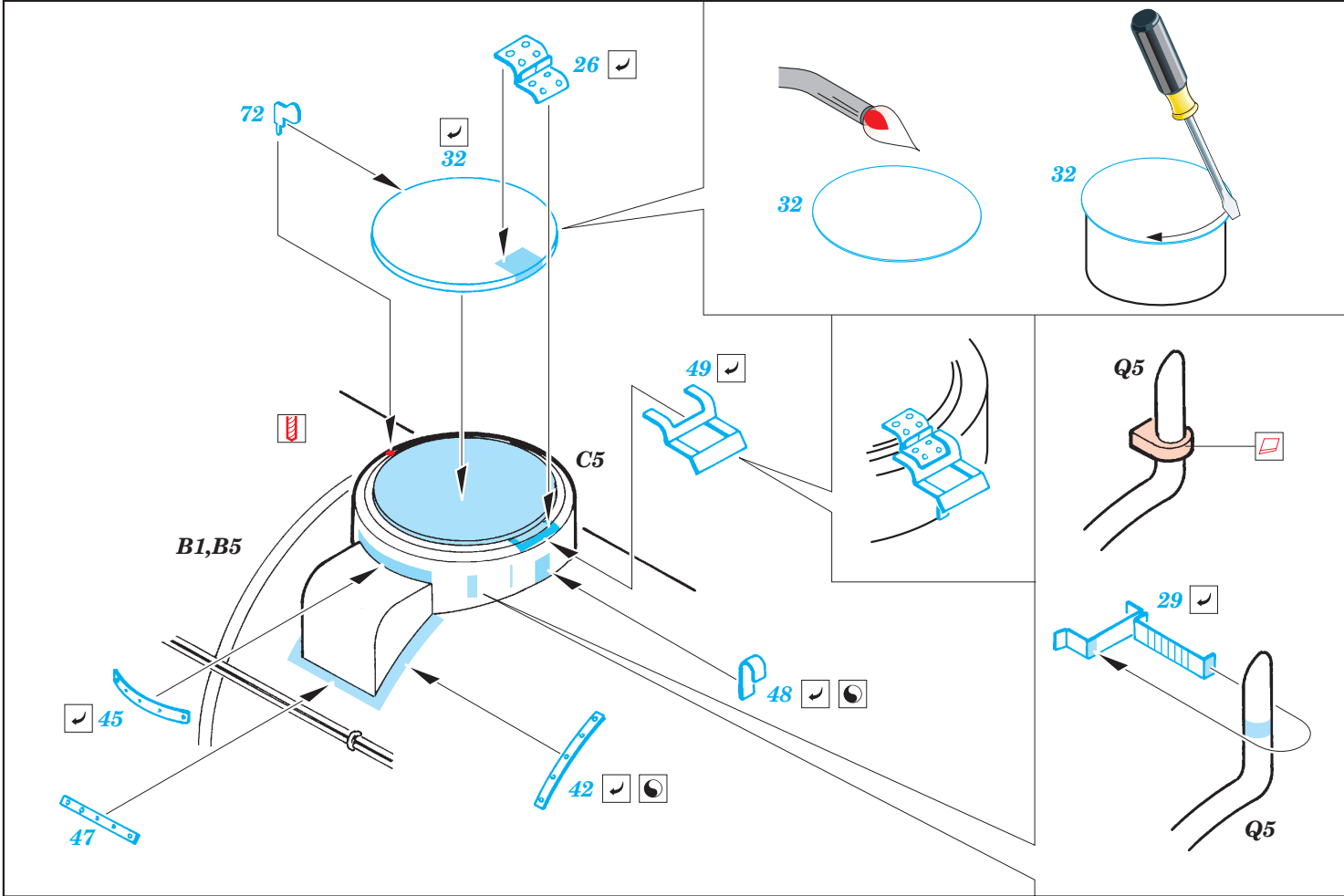


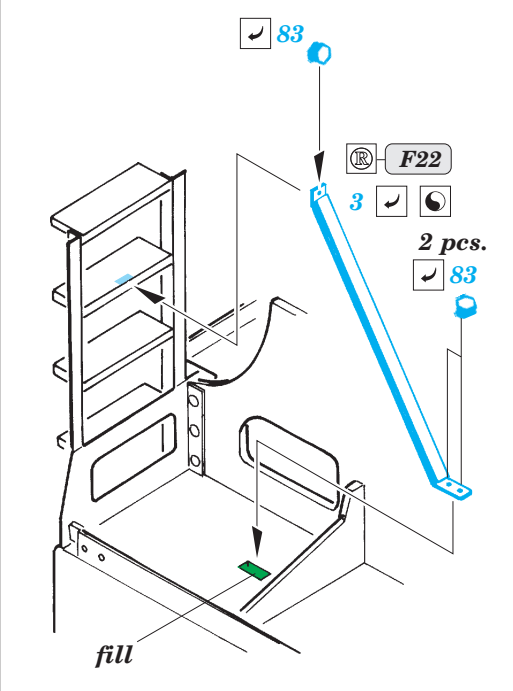
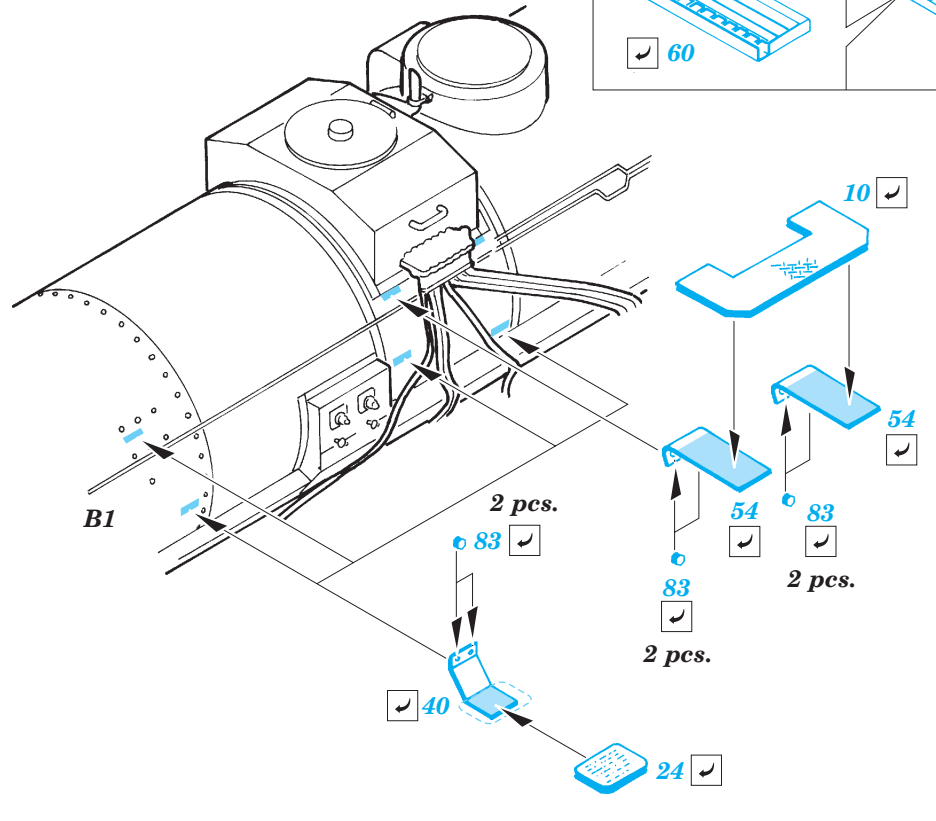
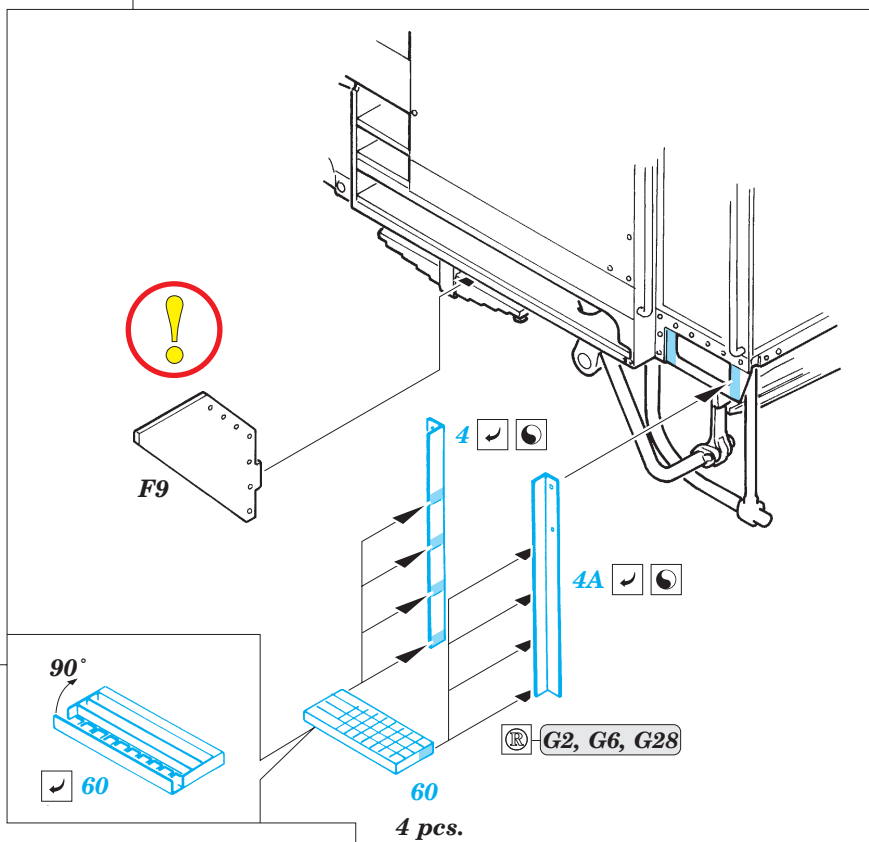
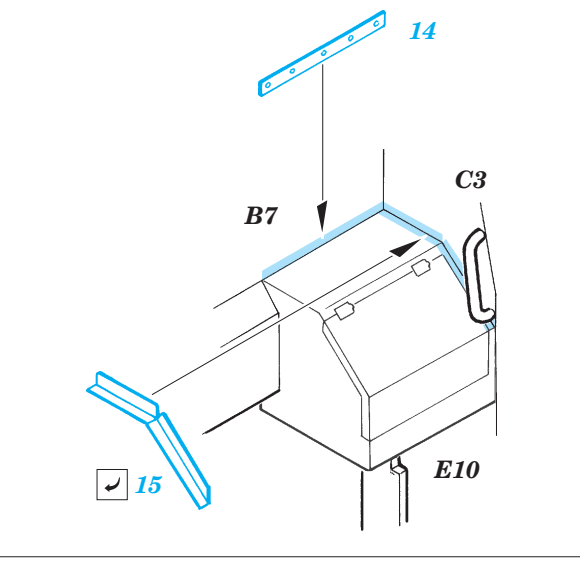
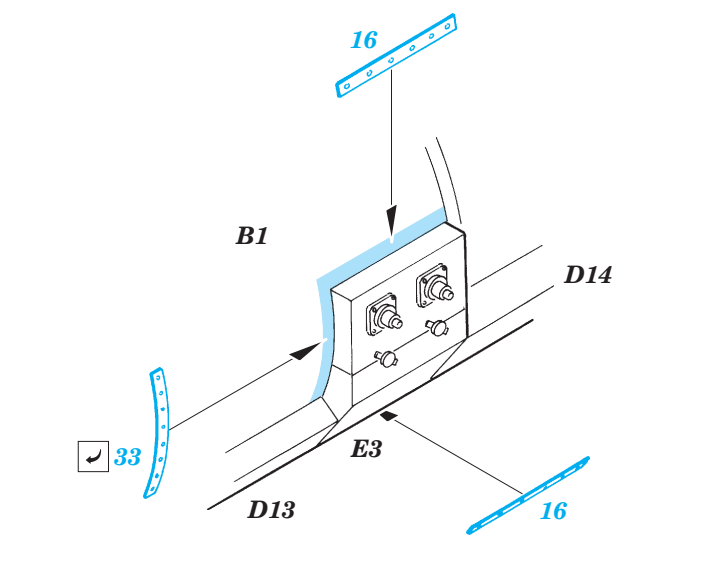
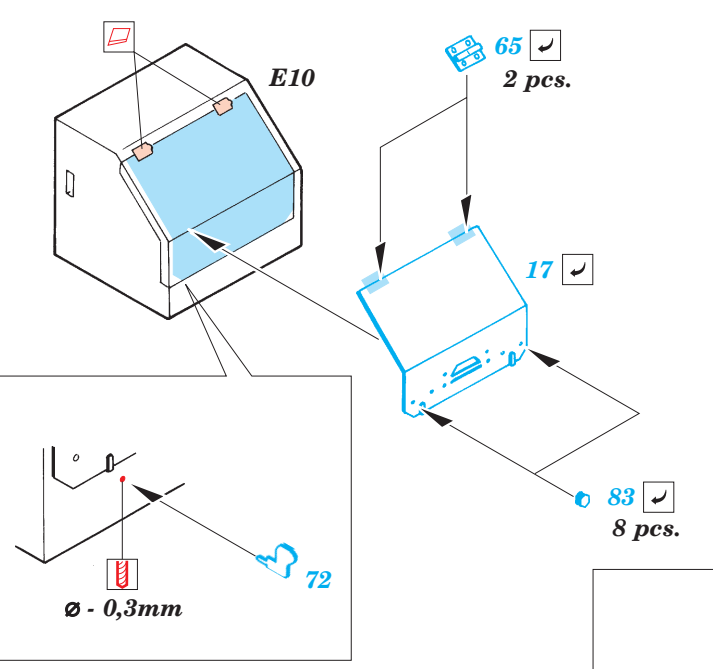
ORIGINAL KIT PARTS PŮVODNÍ DÍLY STAVEBNICE
PHOTO-ETCHED PARTS LEPTANÉ DÍLY
PARTS TO BE REMOVED DÍLY K ODSTRANĚNÍ
FILL TMLIT

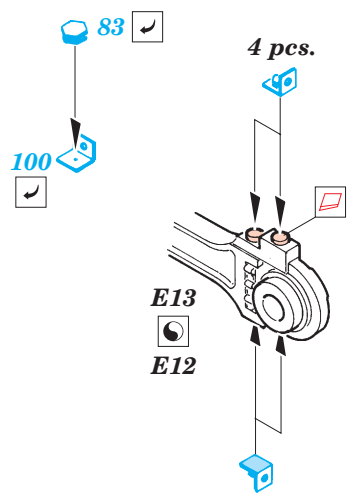




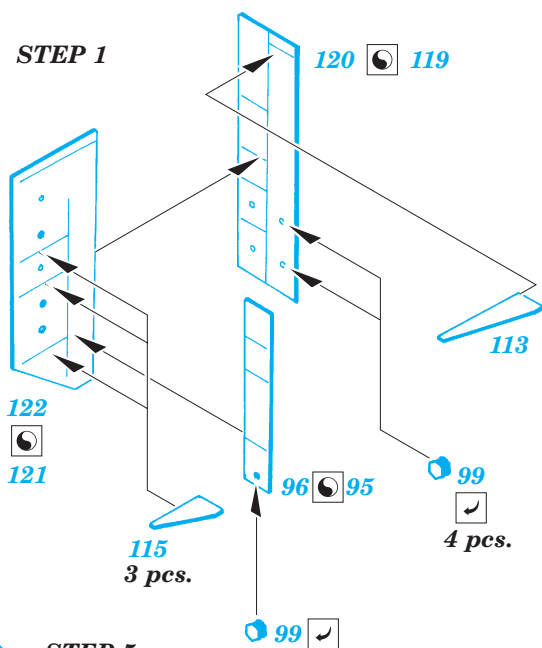




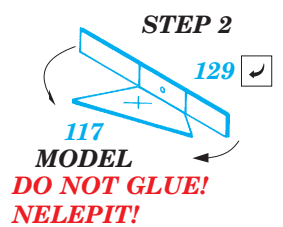




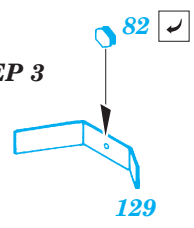
STEP 1



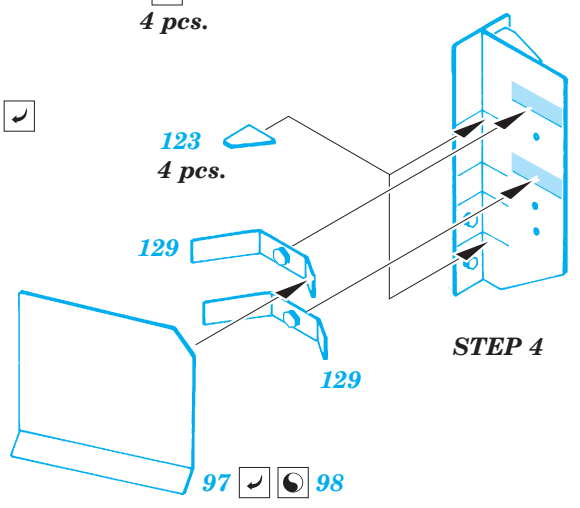
STEP 2



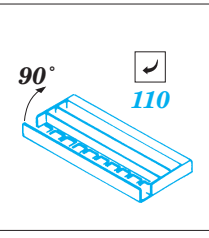
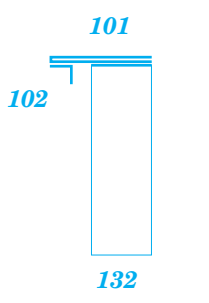
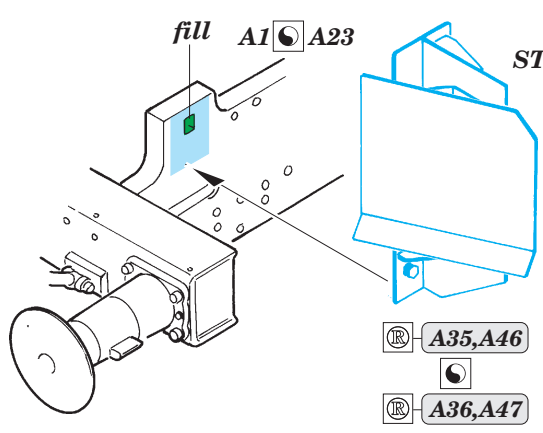
STEP 3



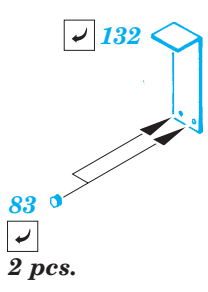
STEP 4



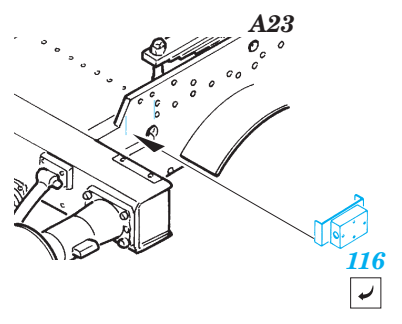
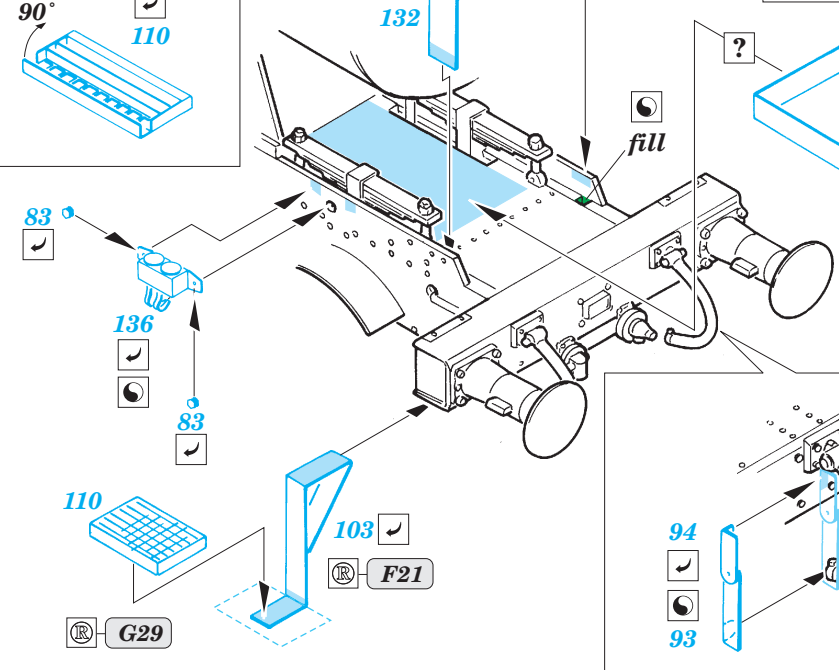
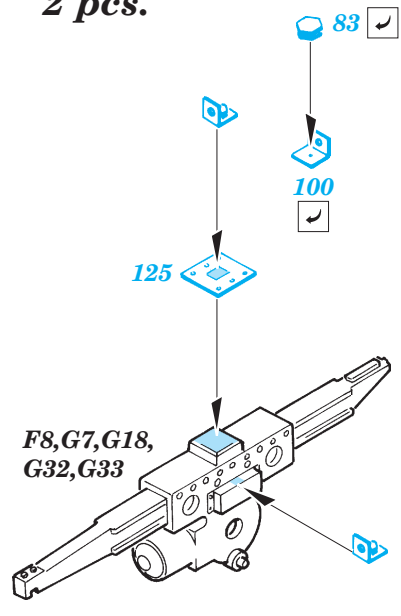
STEP 5

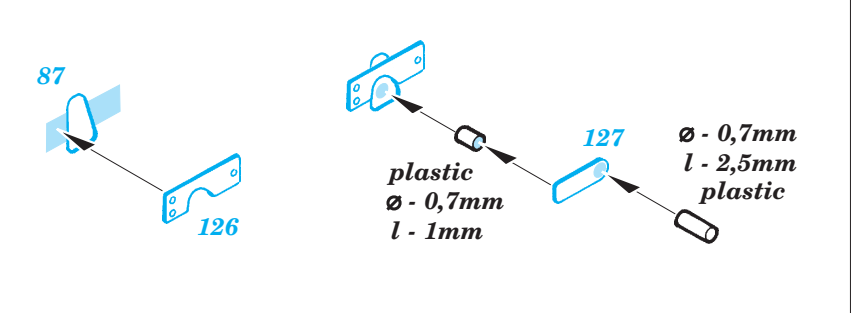
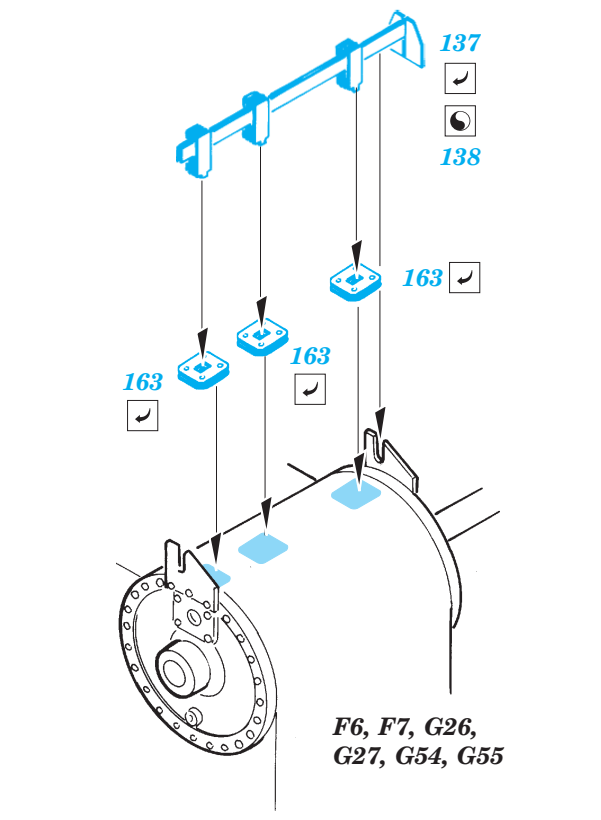
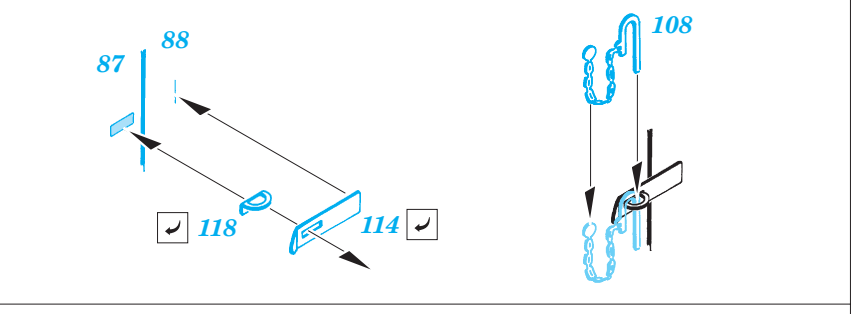
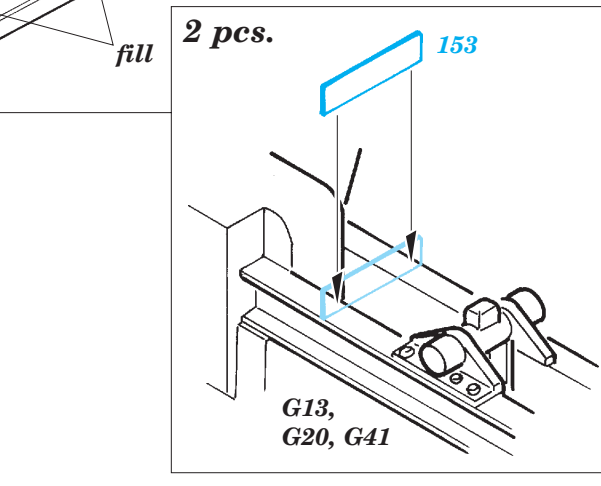
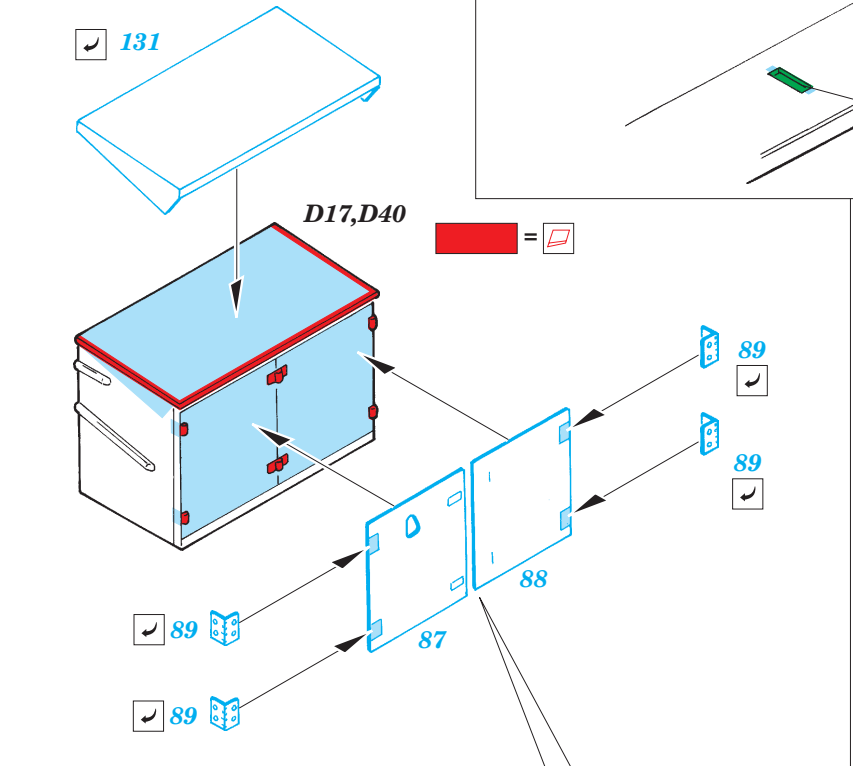
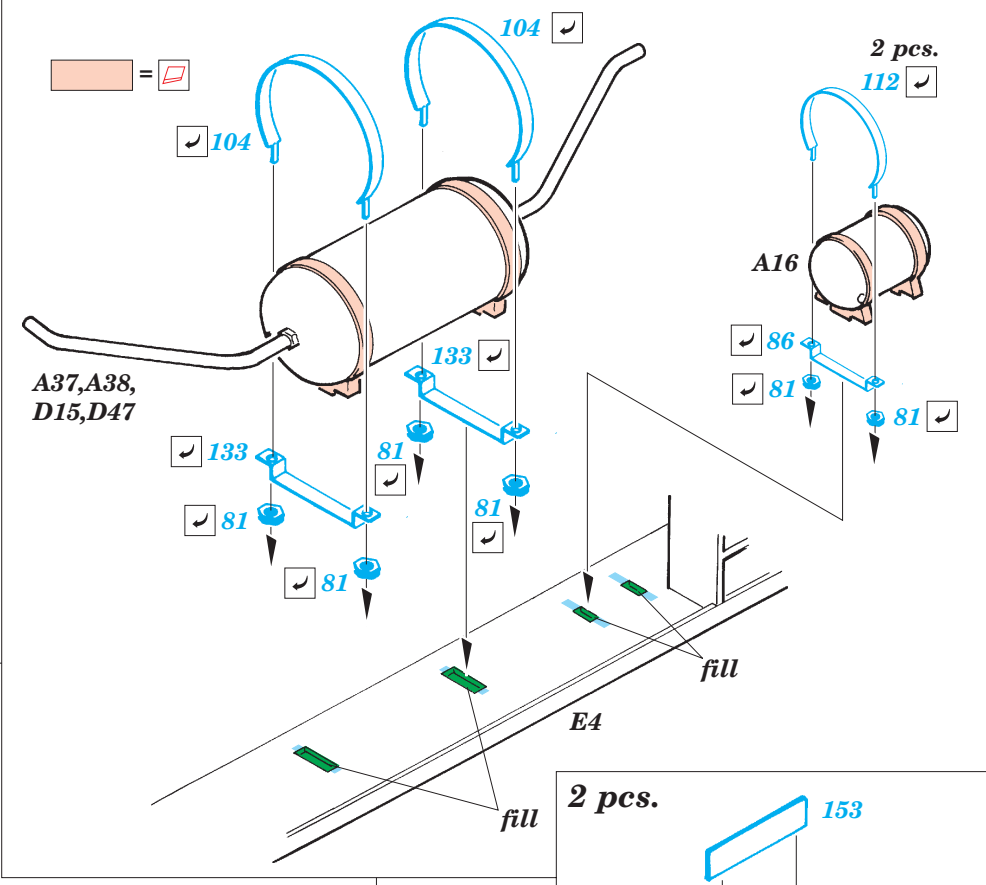
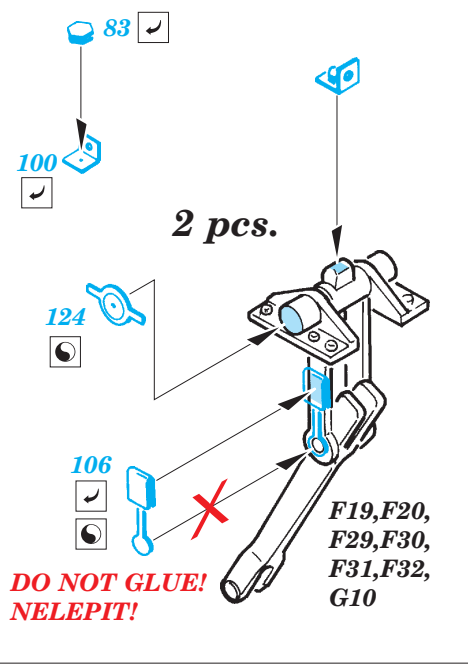


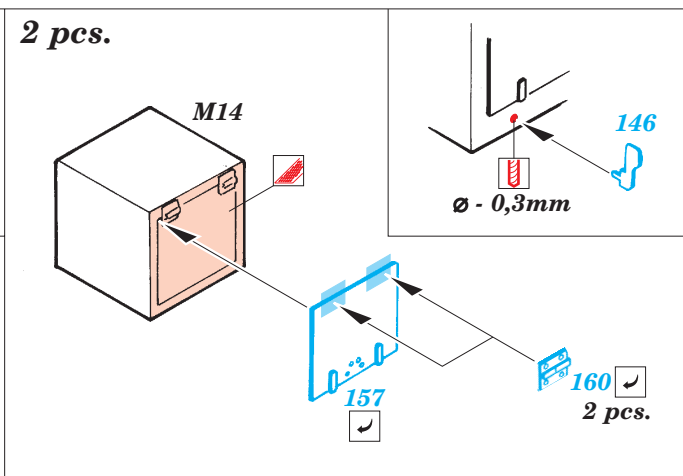
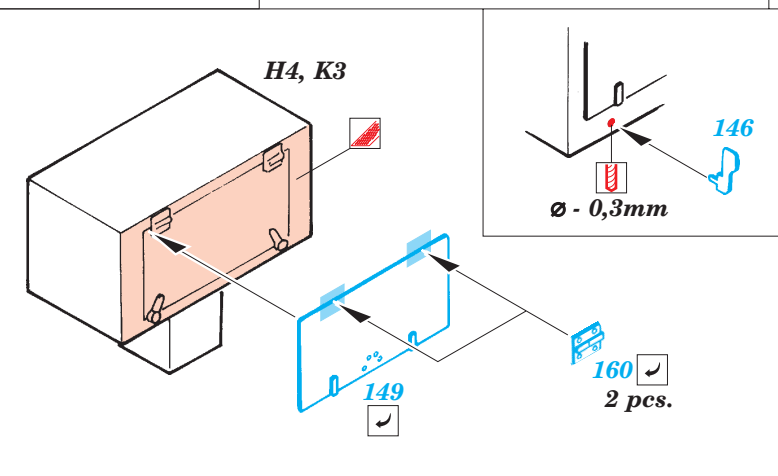
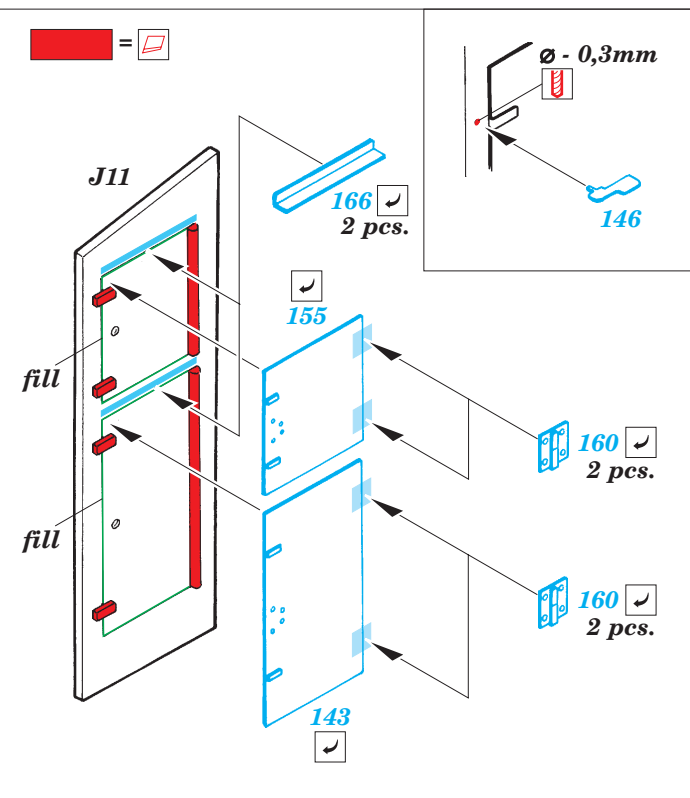
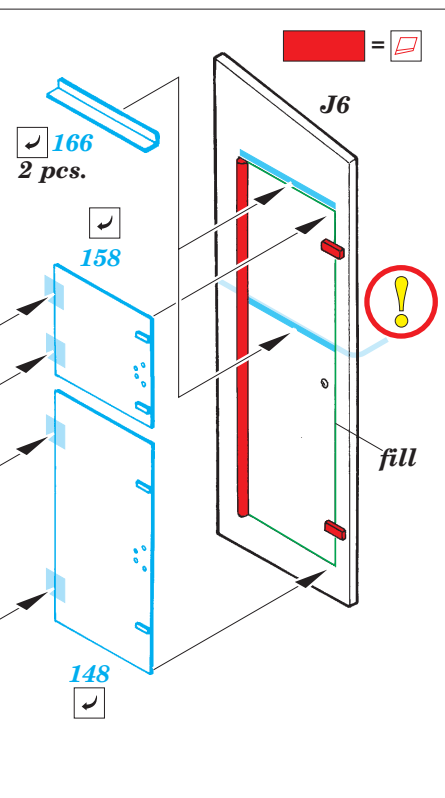
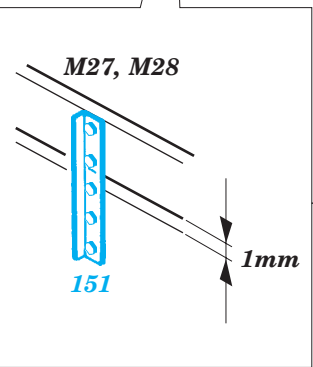
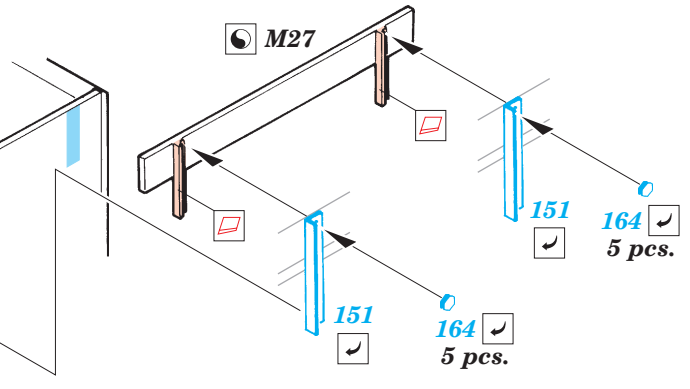
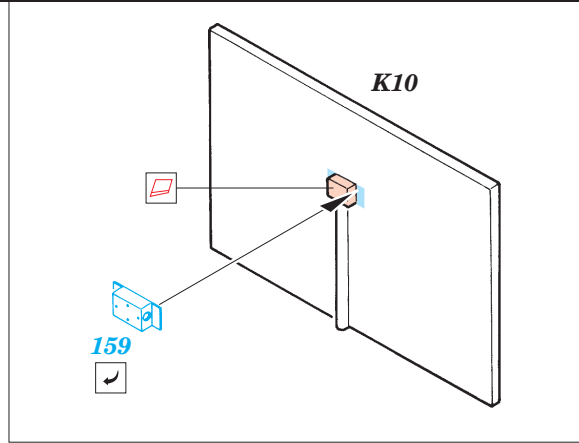
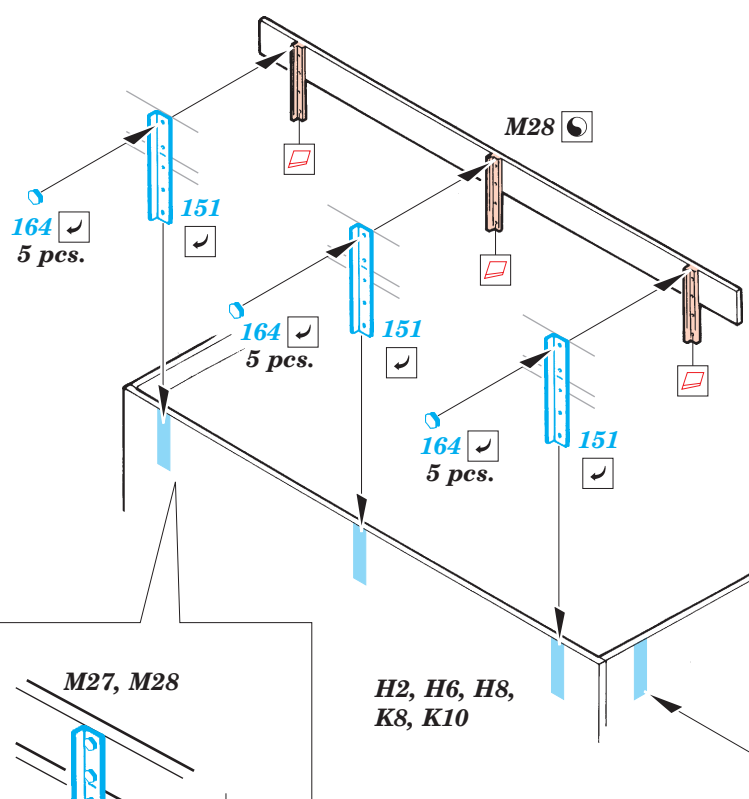
2 pcs.

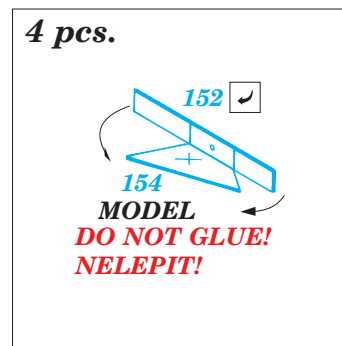
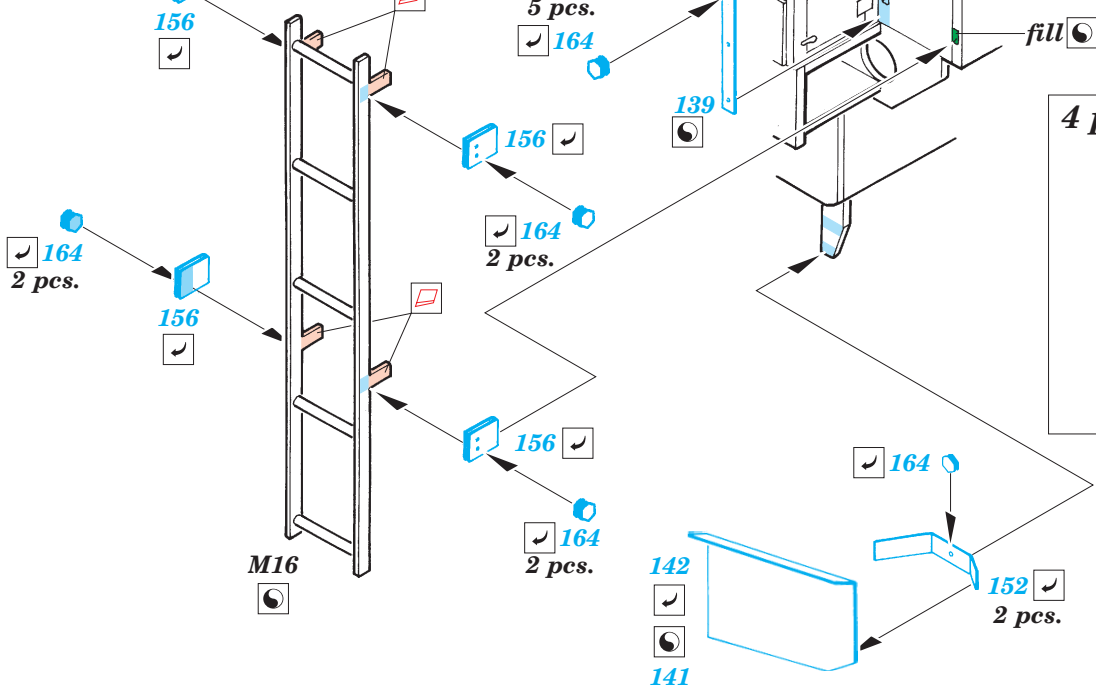
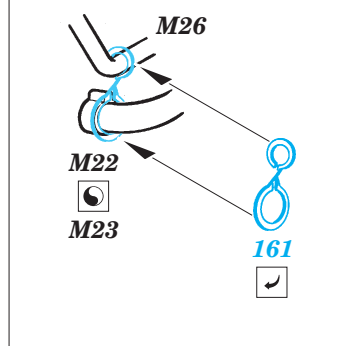
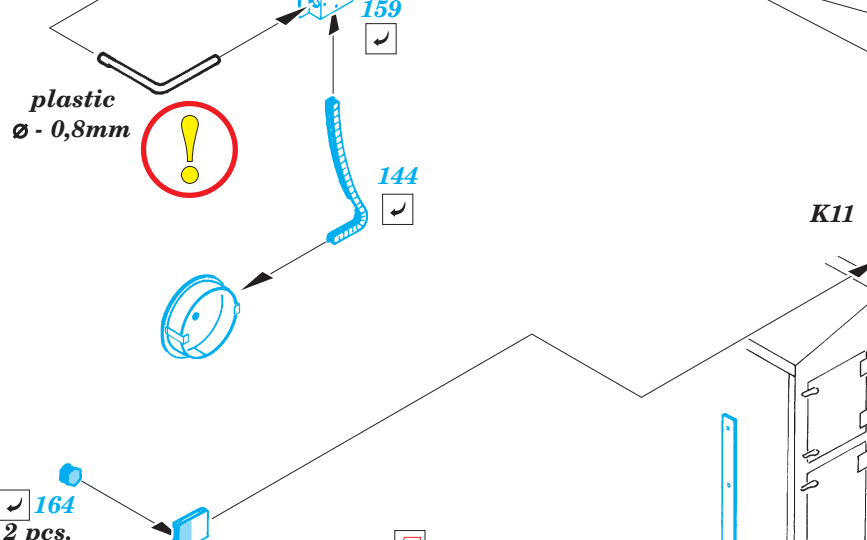
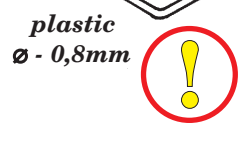
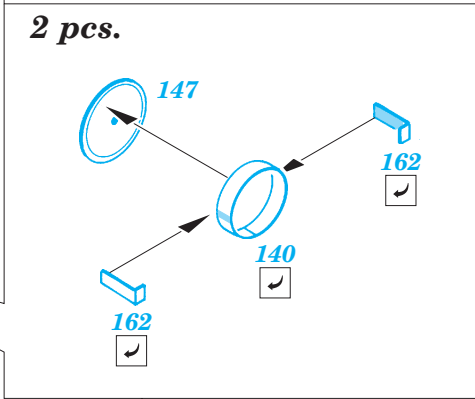
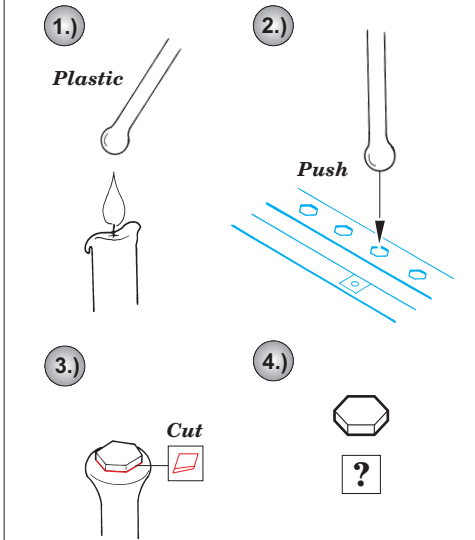
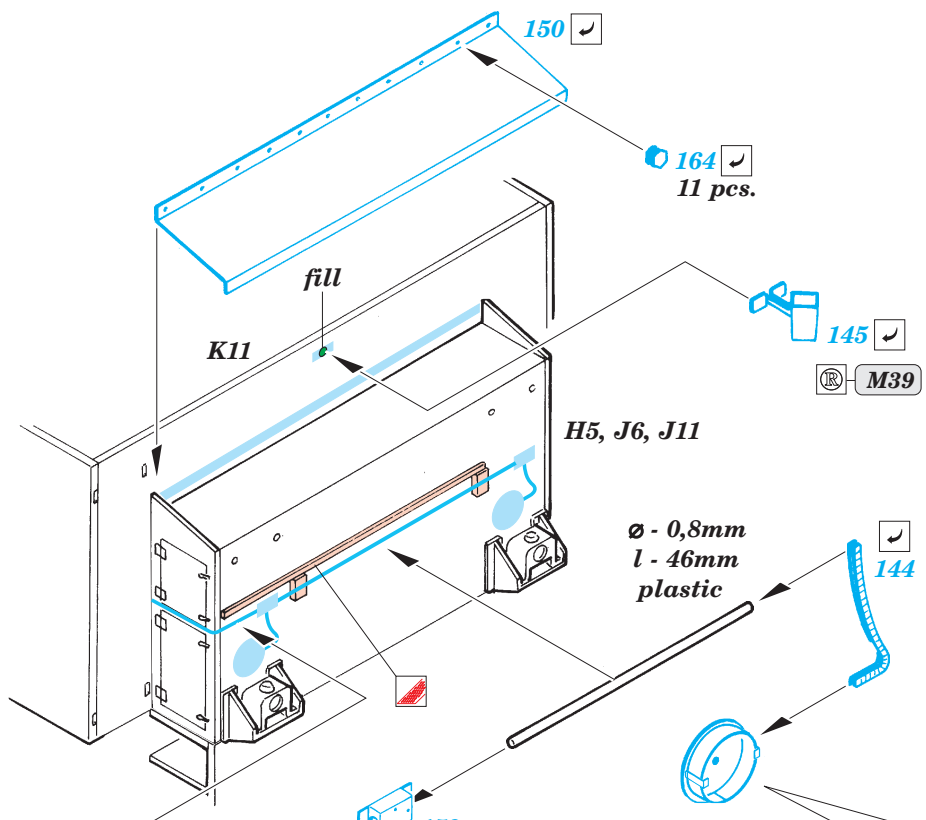


2 pcs.









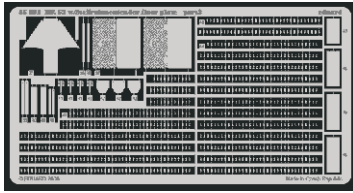
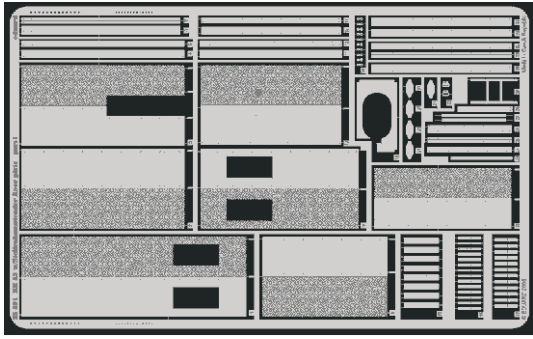


BR 52 w/Steifrahmentender floor plate

eduard

35 891

1/35 scale detail set for Trumpeter kit • sada detailů pro model 1/35 Trumpeter



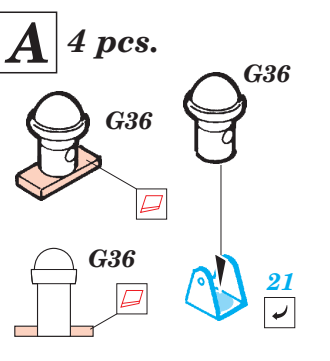
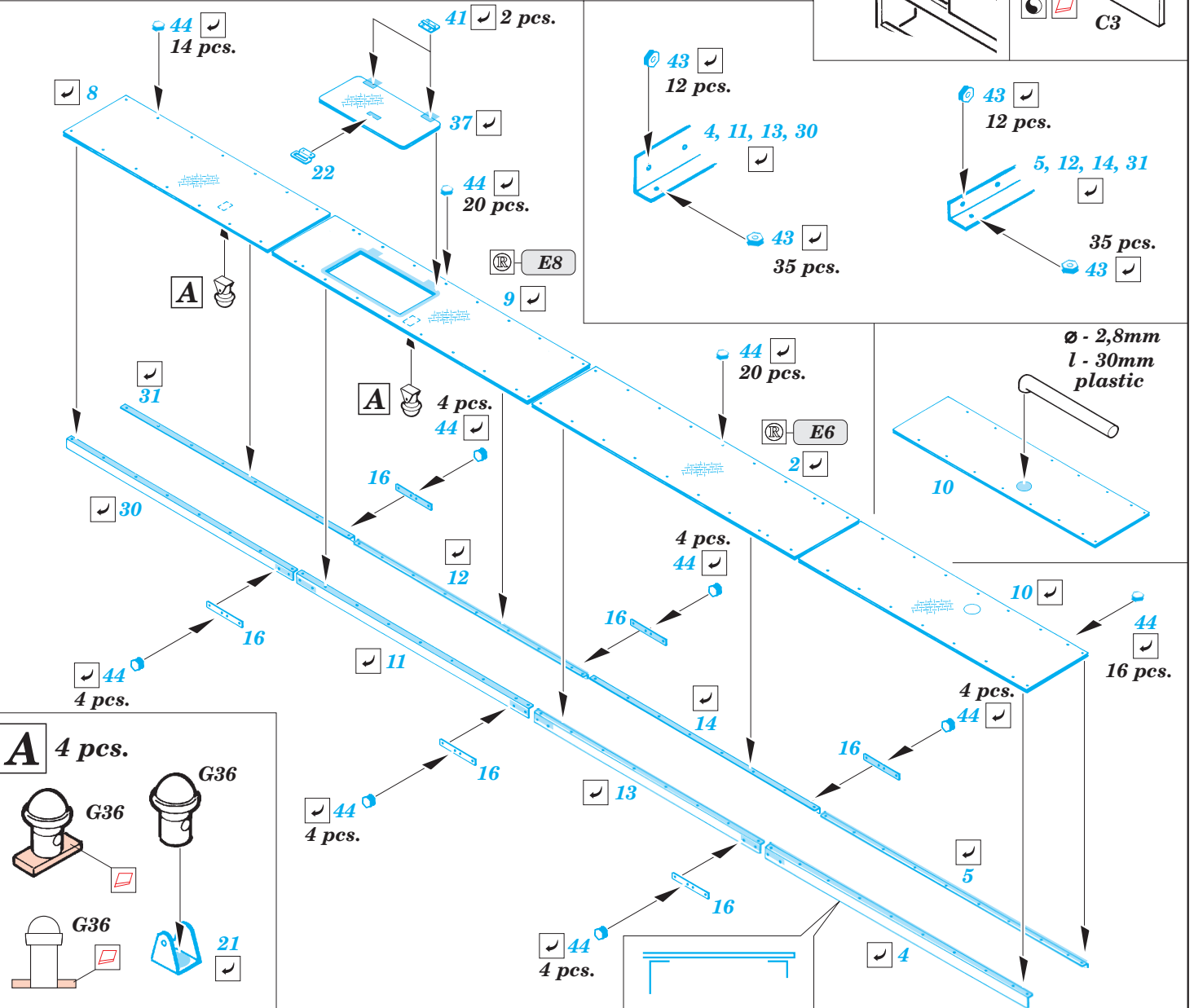
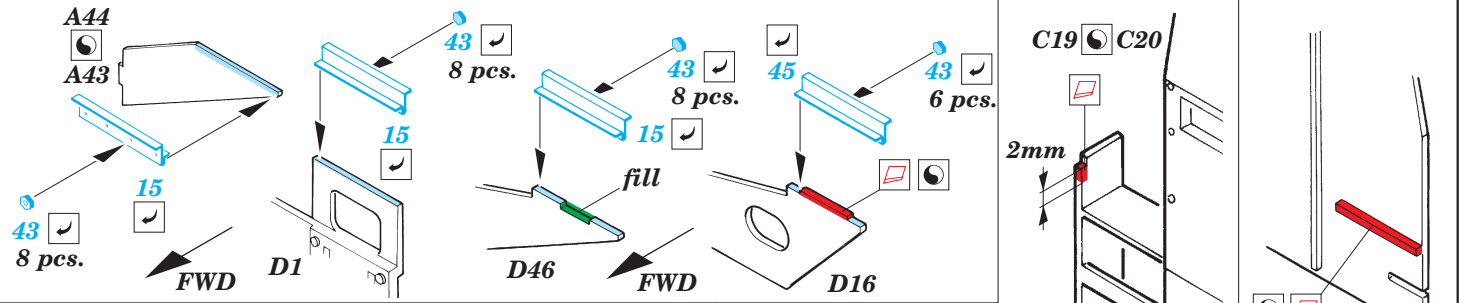
- APPLY EXPRESS MASK AND PAINT BEFORE GLUING
POUŽIT EXPRESS MASK NABARVIT PŘED SLEPENÍM
- SYMMETRICAL ASSEMBLY
SYMETRICKÁ MONTÁŽ
- REMOVE
ODSTRANIT
- GRIND
OBROUSIT
- DRILL HOLE
VRTAT OTVOR
- BEND
OHNOUT
- OPTION
VOLBA
- REPLACE
NAHRADIT

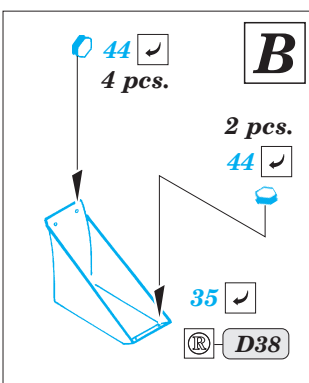
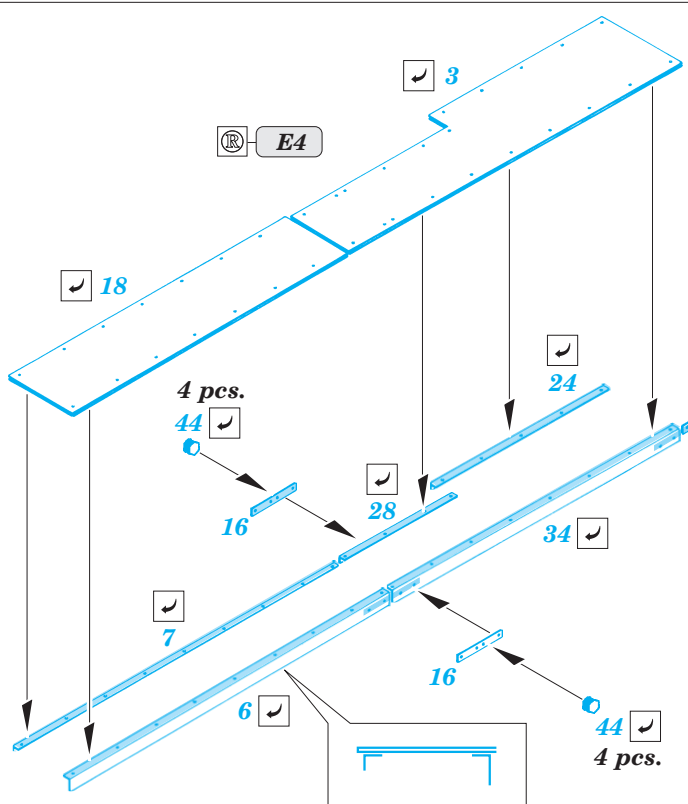
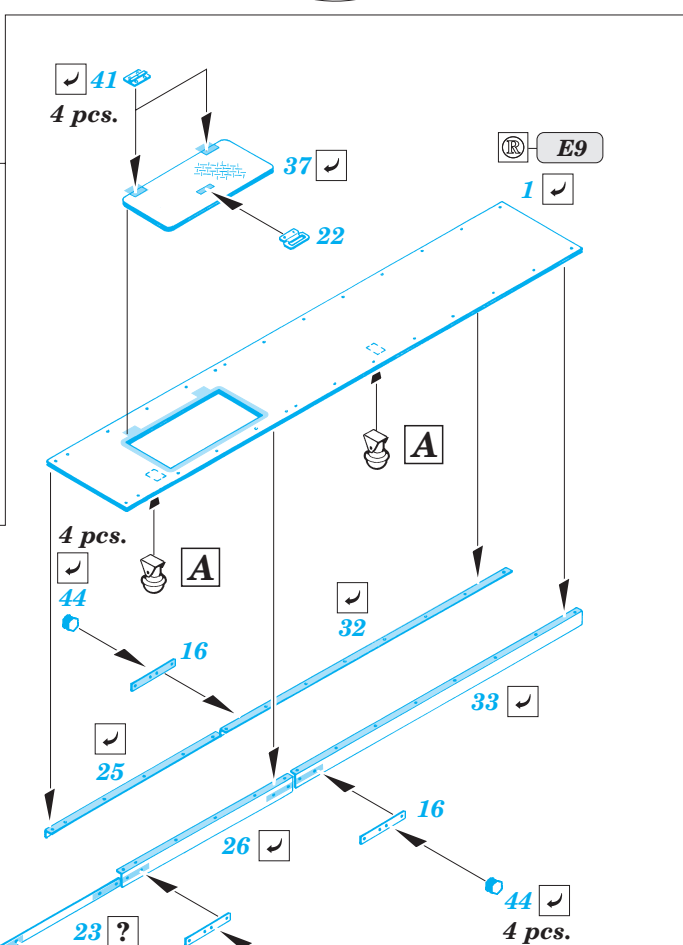
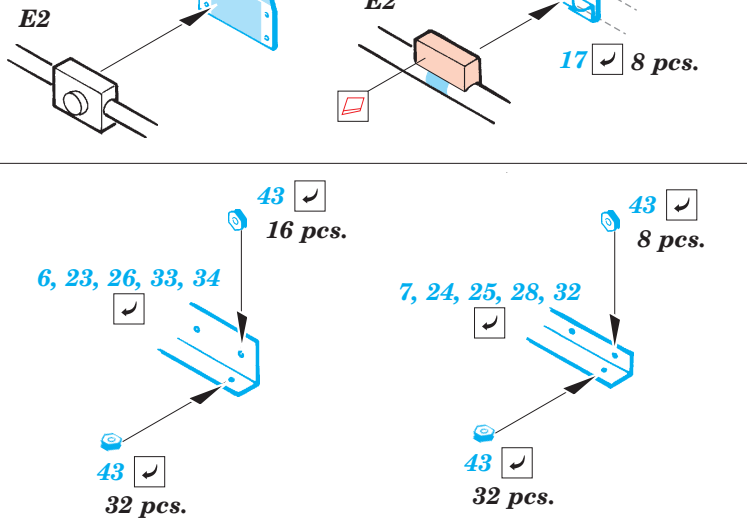
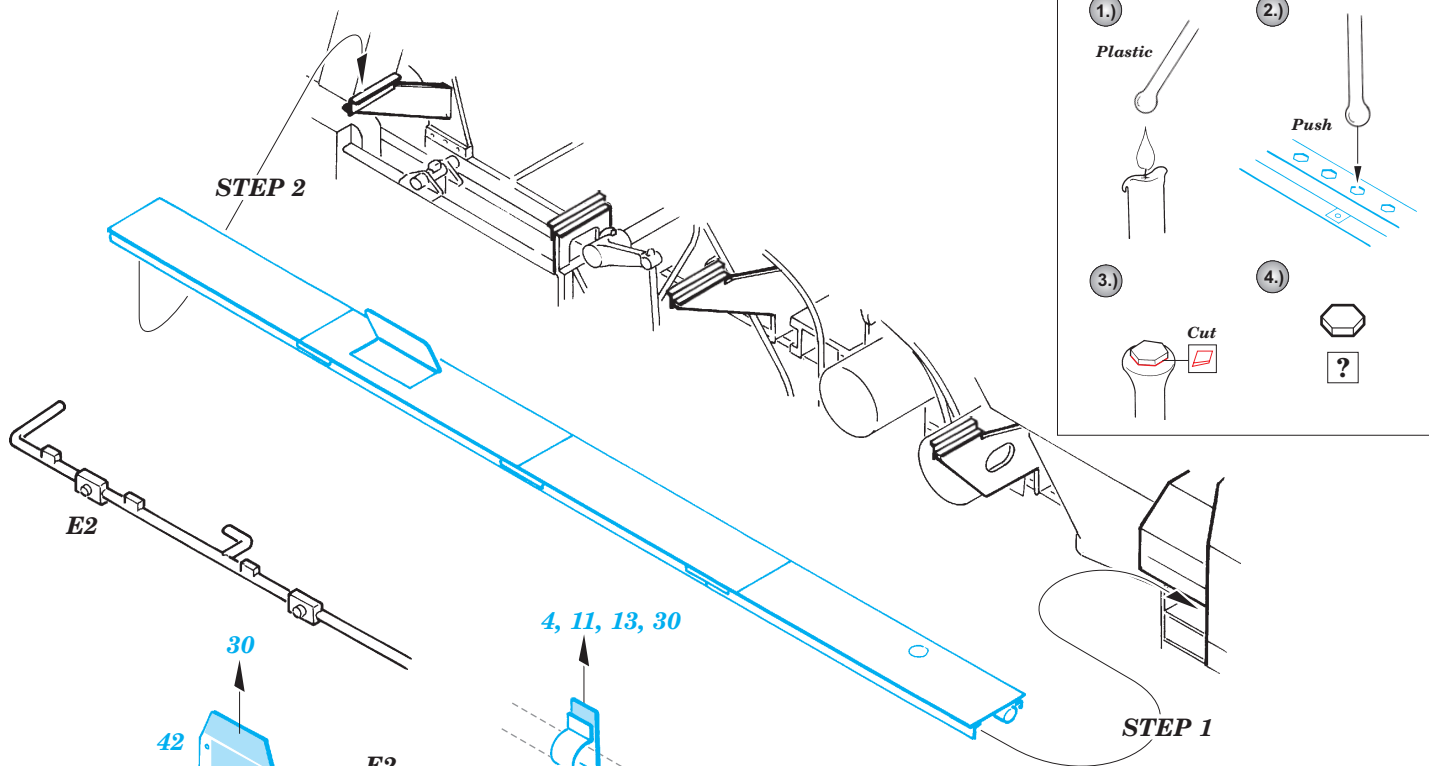
ORIGINAL KIT PARTS
PŮVODNÍ DÍLY STAVEBNICE

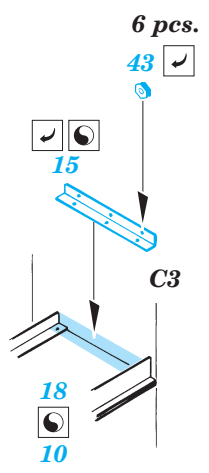
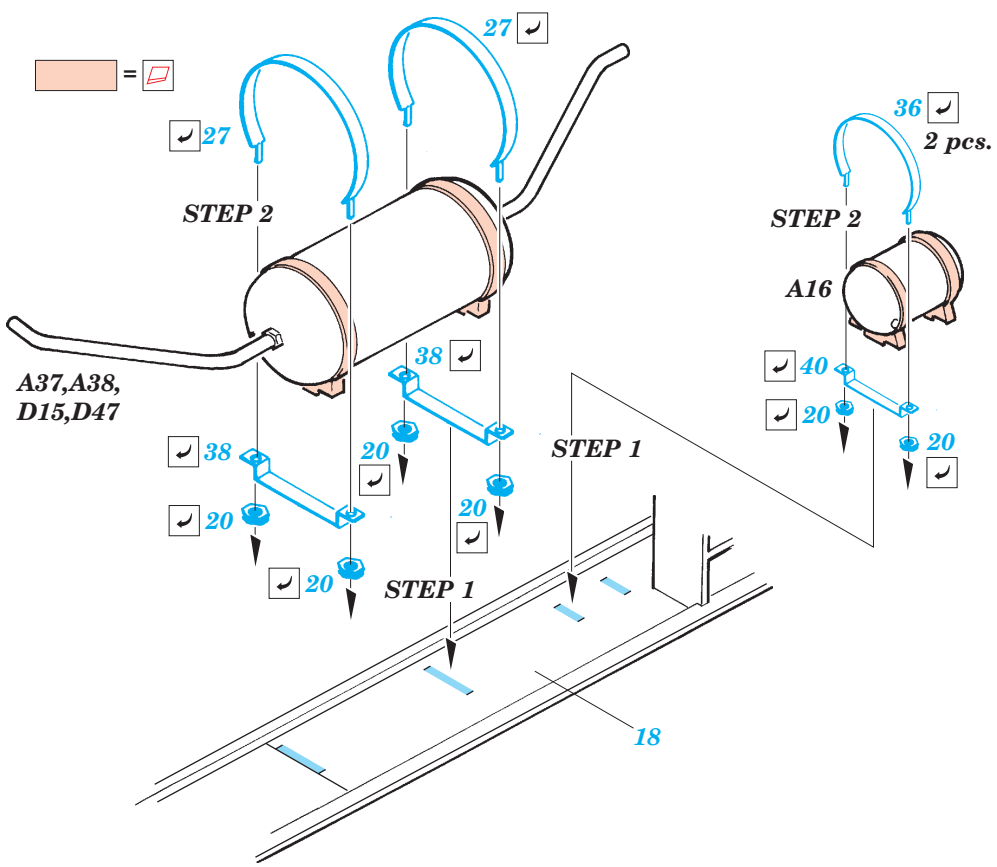
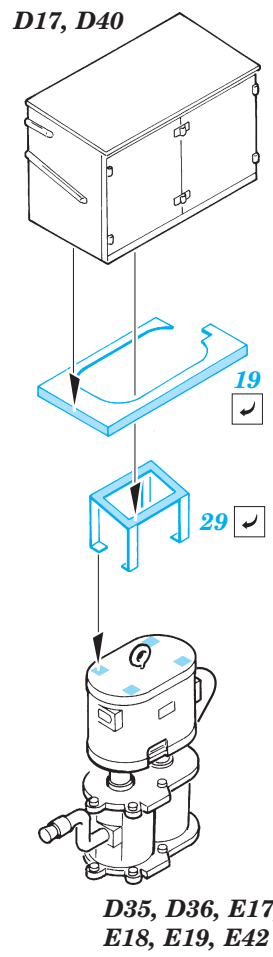
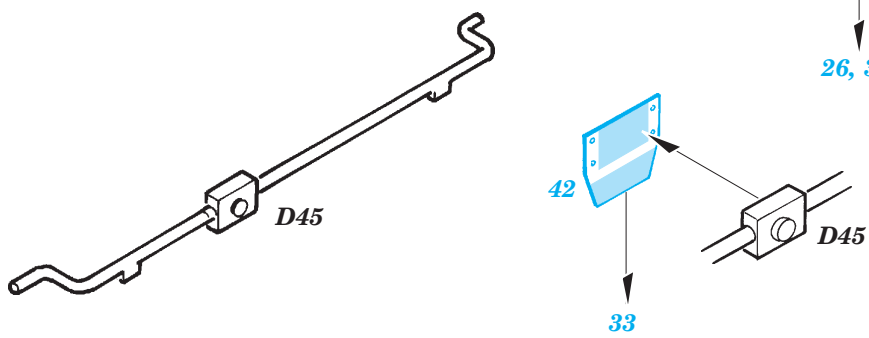
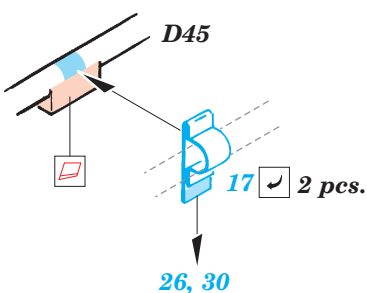
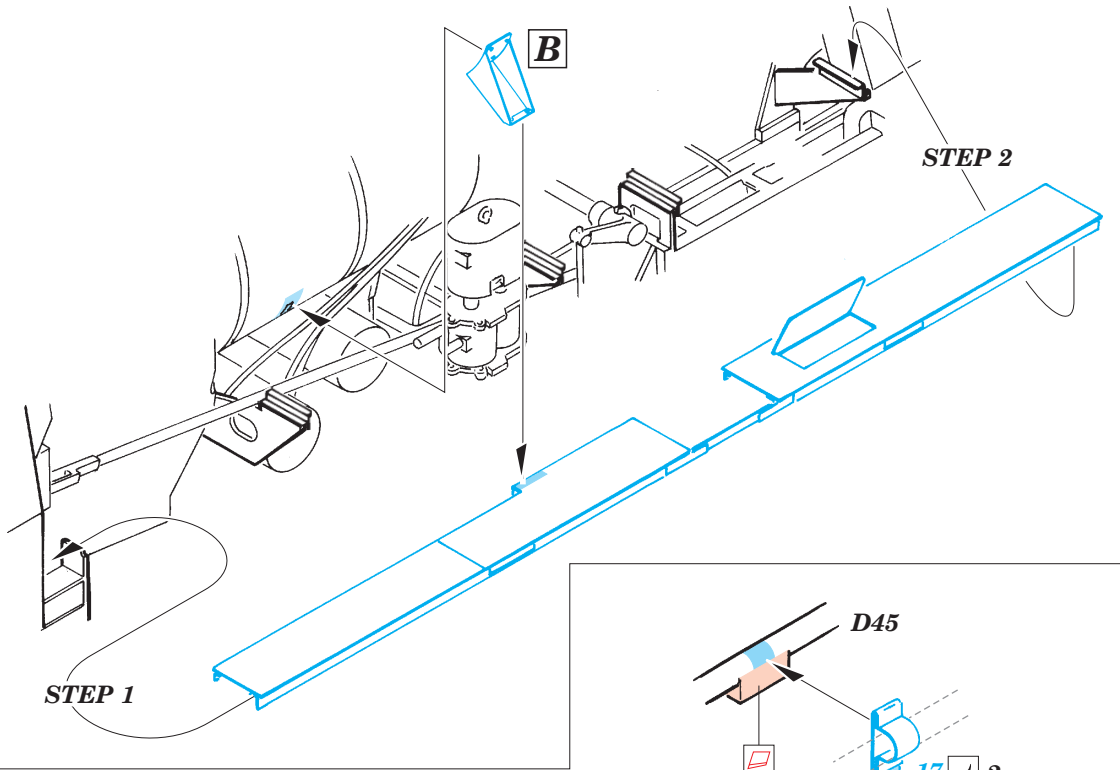
PHOTO-ETCHED PARTS
LEPTANÉ DÍLY

PARTS TO BE REMOVED
DÍLY K ODSTRANĚNÍ

FILL
TMELIT







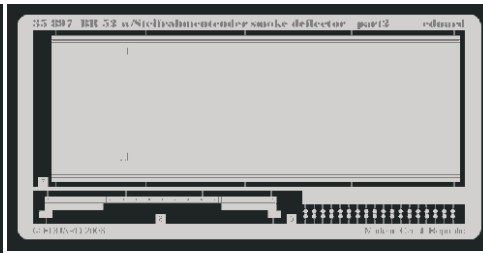
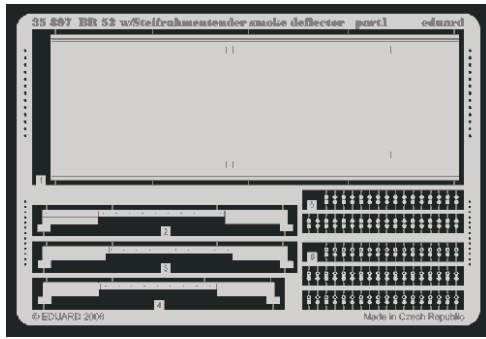


BR 52 w/Steifrahmentender smoke deflector

eduard

35 897

1/35 scale detail set for Trumpeter kit • sada detailů pro model 1/35 Trumpeter



- APPLY EXPRESS MASK AND PAINT BEFORE GLUING
POUŽIT EXPRESS MASK NABARVIT PŘED SLEPENÍM
- SYMMETRICAL ASSEMBLY
SYMETRICKÁ MONTÁŽ
- REMOVE
ODSTRANIT
- GRIND
OBROUSIT
- DRILL HOLE
VRTAT OTVOR
- BEND
OHNOUT
- OPTION
VOLBA
- REPLACE
NAHRADIT

ORIGINAL KIT PARTS
PŮVODNÍ DÍLY STAVEBNICE

PHOTO-ETCHED PARTS
LEPTANÉ DÍLY

PARTS TO BE REMOVED
DÍLY K ODSTRANĚNÍ

FILL
TMELIT

