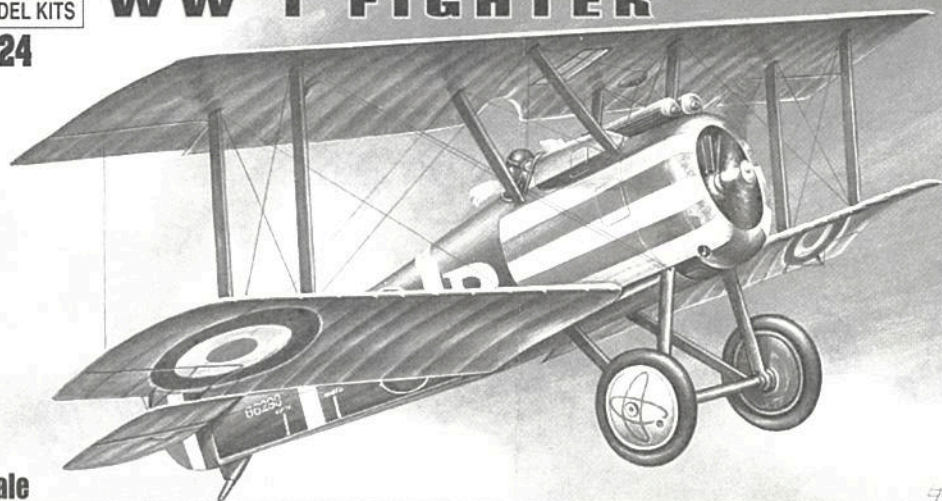


# ACADEMY

HOBBY MODEL KITS

## F1624

# SOPWITH CAMEL WW I FIGHTER

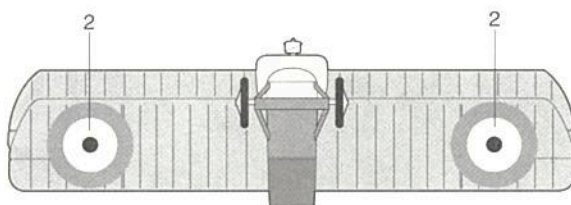
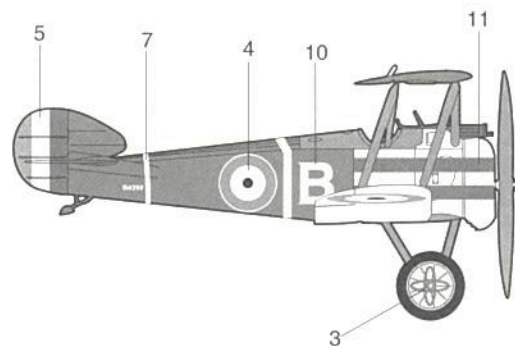
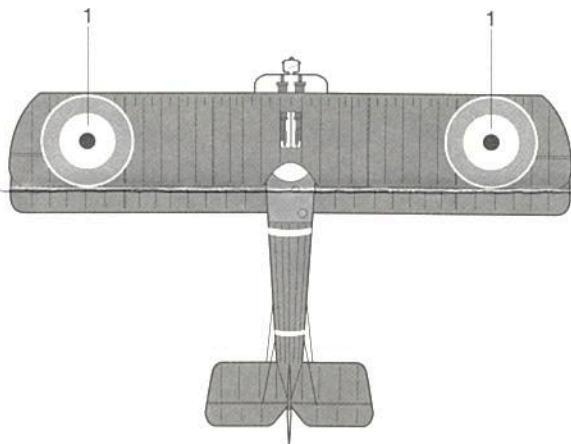
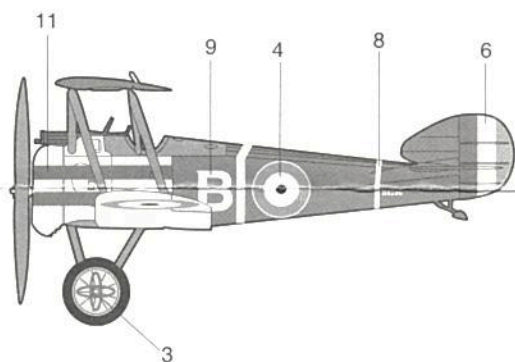


1/72nd Scale

47402 B

### 카멜

## Painting & Decal placement 색칠 및 전사지 붙이기



### <READ THIS BEFORE YOU BEGIN>

- Study the instructions before assembling
- Check the fit of each piece before cementing into place.
- Do not use too much cement to join parts
- Never use cement or paint near open flame.
- Open a window or make sure area well ventilated when cement or paint is in use.
- Tear up and throw away the empty plastic bags to avoid danger of suffocation for little children.

### <ALLGEMEINE HINWEISE>

- Die Anordnung der Bauteile ist aus den Zeichnungen der Anleitung ersichtlich.
- Die Teile vor dem Verkleben ungeleimt zusammenhalten, um ihren paß zu prüfen.
- Klebstoff nicht zu dick auftragen. Klebstoff und Farben niemals in der Nähe einer Flamme verwenden.
- Während der Bemalung mit Spritzstöße oder Pinsel für frische Luftzufuhr, z.B. öffnen des Fensters, sorgen.
- Bausatz von kleinen Kindern fernhalten. Verhüten Sie, daß Kinder irgendwelche Bauteile in den Mund nehmen oder Plastiktüten über den Kopf ziehen.

### ■ 조립하기 전에

- 부품을 조립하기 전에 설명서를 잘 읽어본 후 조립한다.
- 부품을 자를 때에는 칼이나 니퍼로 깨끗이 잘라준다.
- 접착제를 사용할 곳과 사용하지 않는 곳에 주의하고 너무 많이 바르지 않도록 한다.
- 접착제에 전에 부품을 맞추어 확인한 후 조립한다.
- 에너질 페인트나 접착제를 사용할 때는 창문을 열어 환기를 시키고 화기를 멀리한다.
- 사용 후 남은 부품을 어린 아이들의 손에 닿지 않도록 잘 처리한다.



<READ THIS BEFORE YOU BEGIN>  
<ALLGEMEINE HINWEISE>  
<LISEZ CE QUI SUIT AVANT DE COMMENCER LE MONTAGE>  
<組み立てる前に>  
<LEZET DİN ÖN İNİ FİGHİZ>

### <LISEZ CE QUI SUIT AVANT DE COMMENCER LE MONTAGE>

- Etudier les schemas d'assemblage
- Contrôler que chaque pièce soit bien conforme avant de la coller à sa place
- N'utilisez pas trop de colle pour réunir les pièces
- Ne faites pas manipuler la colle ou peinture à proximité d'une flamme
- Aérer soigneusement la pièce ou vous peignez/ouvrez la fenêtre
- Après avoir sorti les pièces du sac en plastique, déchirer le sac afin d'éviter que les enfants ne le mettent sur la tête et ne s'étouffent.

### <組み立てる前に>

- 組み立てる前に説明書をお読み下さい。
- 部品をランナーから取り出す時は模型用ニッパーとカッターを使用します。
- 接着剤を少しのために使うことがきれいに仕上がるコツです。
- 接着する前に部品を合わせて確かめます。
- 接着剤や塗料を使用する時は窓を開けて換気に気をつけましょう。
- 組み立て後の部品やビニール袋は小さな子供の手の届かない安全な所に保管して下さい。



접착제  
Cement parts  
Coller  
Kleben  
Pegar  
Incollare  
Collar  
Kleven



접착제 사용하지  
Do not cement  
Ne pas coller  
Nicht kleben  
Niet pegen  
Non incollare  
Nao colar  
Ned kleven



반복 작업  
Repeat operation  
Répéter l'opération  
Vorgang wiederholen  
Repèter la operation  
Repètere  
Repèter a operacào  
Herhalen



전사지용 필러  
Decal  
Decalcomanes  
Abziehbild



무게추가  
Add weight  
Laster  
Gewicht



구멍이나 홈을 채웁니다  
Use filler  
Maquiller  
Schwelen



잘라내기  
Cut away  
Couper  
Schneiden  
Cortar  
Tagliare  
Cortar  
Snijden



선택부품  
Optional parts  
Choix  
Ausswahlmöglichkeit  
Electioe  
Scelta  
Opcao  
Keuze



반대쪽도 꼭 반복  
Repeat for opposite side  
Répètion de la page  
Wiederholung für gegenüberliegende Seite



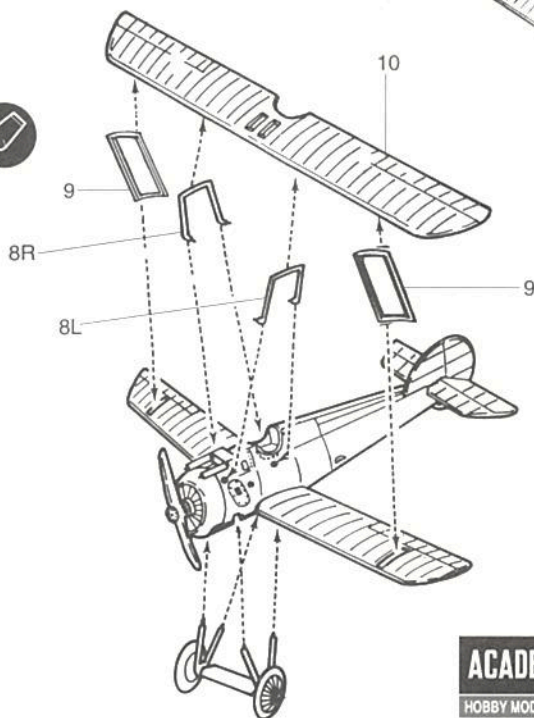
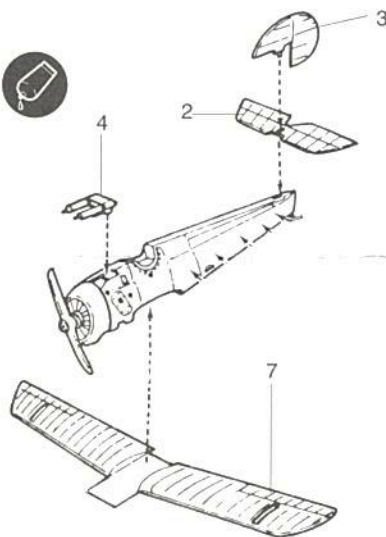
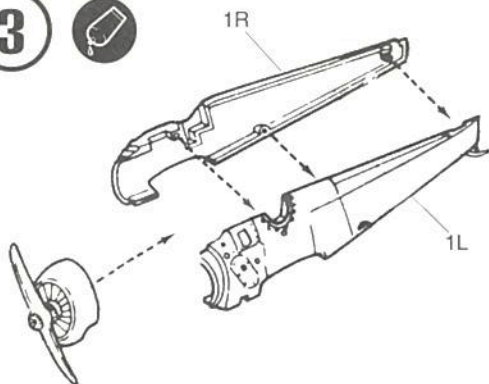
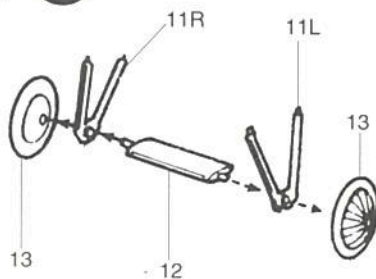
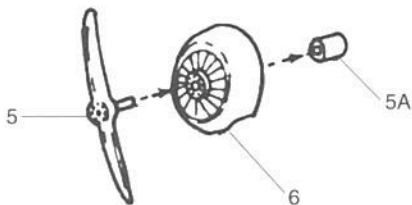
구멍을 뚫어줍니다  
Make hole  
Faire un trou  
Öffnen



주의합니다  
Be careful  
Faire attention  
Hier Vorsicht



부품 및 전사지 필러가 포함된  
Parting scheme number  
Numeros de la lista de pinturas  
Lackierschemanummer



**ACADEMY**  
HOBBY MODEL KITS

**ACADEMY**  
ACADEMY PLASTIC MODEL CO., LTD.  
521-1, Yonghyeon-dong, Uijeongbu-si, Gyeonggi-do, Korea  
고객상담문의 080-909-7000