



1/72 SCALE MODEL CONSTRUCTION KIT

# WESTLAND LYSANDER

Famous for its short take-off and landing (STOL) characteristics and its "spy-plane" role during the Second World War, the two-seat Westland Lysander first flew in 1936. Lysander I and IIs fitted with a 890 h.p. Bristol Mercury and a 905 h.p. Bristol Perseus respectively, saw action with the British Expeditionary Force in France on reconnaissance and artillery spotting duties during 1939-40 and were later used for air-sea rescue work. The Mk III had an 870 h.p. Mercury engine and a version known as the Special Duty Lysander fitted with a long-range tank and a side ladder, was used to transport Allied agents into and out of occupied territory. Maximum speed 230 m.p.h. at 10,000 ft. Span 50 ft., length 30 ft. 6 in. Armament: one .303 machine gun in each wheel spat and one in the rear cockpit.

Célèbre par ses caractéristiques de décollages et d'atterrissages courts (STOL) et par son rôle "d'avion espion" pendant la Seconde Guerre Mondiale, le deux-places Westland Lysander fit son premier vol en 1936. Les Lysander I et II furent respectivement équipés d'un moteur Bristol Mercury de 890 CV et d'un Bristol Perseus de 905 CV. Ils furent utilisés par le Corps Expéditionnaire Britannique en France pour la reconnaissance et le réglage d'artillerie en 1939-40 et furent plus tard utilisés pour le sauvetage en mer. Le Mk III avait un moteur Mercury de 870 CV et une version connue sous le nom de Lysander Missions Spéciales, équipé d'un réservoir à long rayon d'action et d'une échelle latérale, fut utilisé pour transporter des agents alliés à l'intérieur des territoires occupés. Vitesse maximale: 370 kmh à 3.000 m.

Envergure 15.24 m. Longueur 9.30 m. Armement: une mitrailleuse de .762 mm dans chaque carrossage de roue et une dans le cockpit arrière.

Ihrer Kurzstart- und Landeeigenschaften (STOL) wegen bekannt und als "Agenten-Flugzeug" im letzten Kriege berühmt, machte die Lysander bereits 1936 ihren Erstflug. Die Lysander I und II hatten einen 890 PS Bristol Mercury Sternmotor bzw. einen 905 PS Bristol Perseus. Sie wurden 1939-40 beim Britischen Expeditionskorps in Frankreich als Nahaufklärer und Artilleriebeobachtungflugzeug eingesetzt und flogen später auch als Luft/See-Rettungsflugzeuge. Die Mk. III-Version mit einem 870 PS Mercury-Motor ist für Sondereinsätze herangezogen worden und mit Reichweitentanks sowie einer Seitenleiter ausgerüstet, damit vornehmlich für das Aufnehmen und Absetzen von Agenten in den besetzten Gebieten verwandt. Die Höchstgeschwindigkeit betrug 370 kmh in 3.000 m, die Spannweite 15.24 m, die Länge 9.30 m. Bewaffnung: 1 MG 7.62 mm in den beiden Radverkleidungen sowie im Beobachterstand.

### GENERAL INSTRUCTIONS

It is recommended that exploded views are studied and assembly practised before cementing together. Note: small parts are best painted before assembly. Parts should be as drawn and any moulded tabs adhering to parts removed before assembly. All parts are numbered; assemble in sequence.

IF STAND IS TO BE USED CUT AWAY WALL OF PLASTIC FROM STAND SLOT IN FUSELAGE UNDERSIDE. /Long range-tank.

### INSTRUCTIONS GENERALES

Il est recommandé d'étudier avec soin les dessins et de s'exercer au montage avant de coller les pièces. On peint plus facilement les petites pièces avant de les assembler. Les pièces doivent coïncider avec les dessins et on doit séparer les supports des pièces avant d'assembler celles-ci. Toutes les pièces sont numérotées et doivent être montées en ordre.

DANS LE CAS OU CE MODELE DOIT ETRE MONTÉ SUR UN SOCLE, DÉCOUPEZ L'EMPLACEMENT DANS LE FUSELAGE. /Réservoir à long rayon d'action.

### ALLGEMEINE BAUTIPS

Anordnung und Vollständigkeit aller Bauteile nach Anleitung, Abbildungen und Deckbild überprüfen. Vor Bemalung und Montage Gussgrate entfernen und Teilepassung ungeleimt probieren. Nur nächstbenötigte Teile von Gussrippen lösen bzw. Sichtbeutel entnehmen. Baufolge entspricht der Teilnummerierung. Einbauteile vorab bemalen.

FALLS DAS MODELL AUF EINEN STANDER MONTIERT WERDEN SOLL SCHNEIDEN SIE DEN WERKSTOFF AUS DEM SCHLITZ IN DEM FLUGZEUGRUMPF / Zusatztank.

○ CEMENT COLLE KLEBEN

■ DO NOT CEMENT NE PAS COLLER NICHT KLEBEN

● TRANSPARENCY TRANSPARENT KLARSICHTTEIL

□ ALTERNATIVE PARTS ALTERNATIVE PIECE WECHSELBAUTEIL

### SPECIAL INSTRUCTIONS

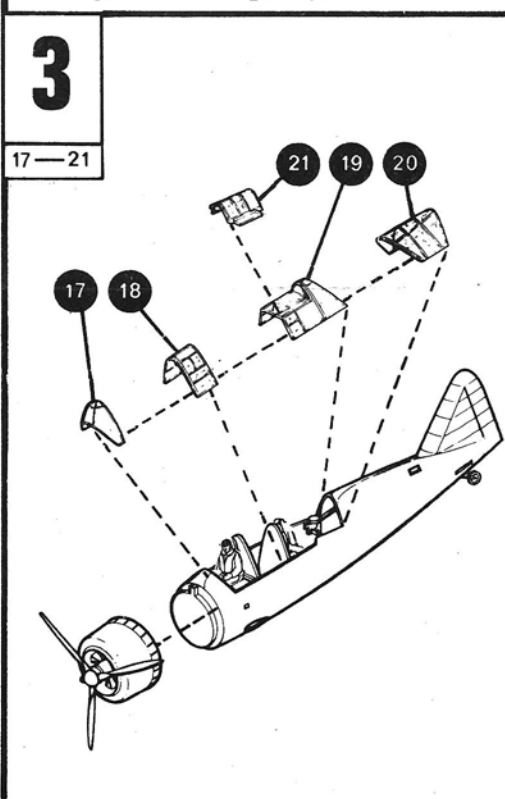
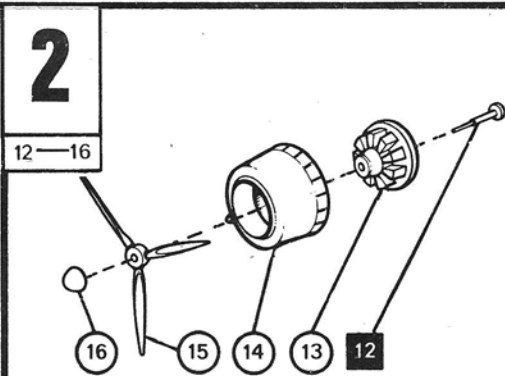
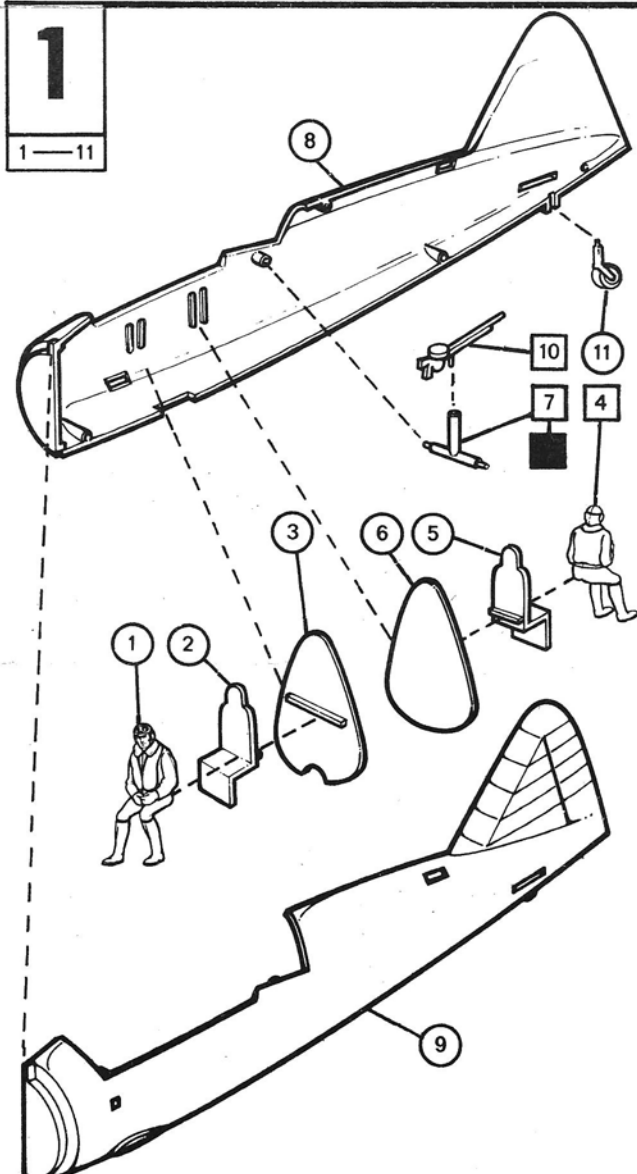
Two versions can be modelled from this kit. LX-T School of Army Co-operation or MA-C Special Duties spy-plane. For LX-T omit parts 30, 31, 48, 49. For MA-C omit parts 4, 7, 10, 40, 41.

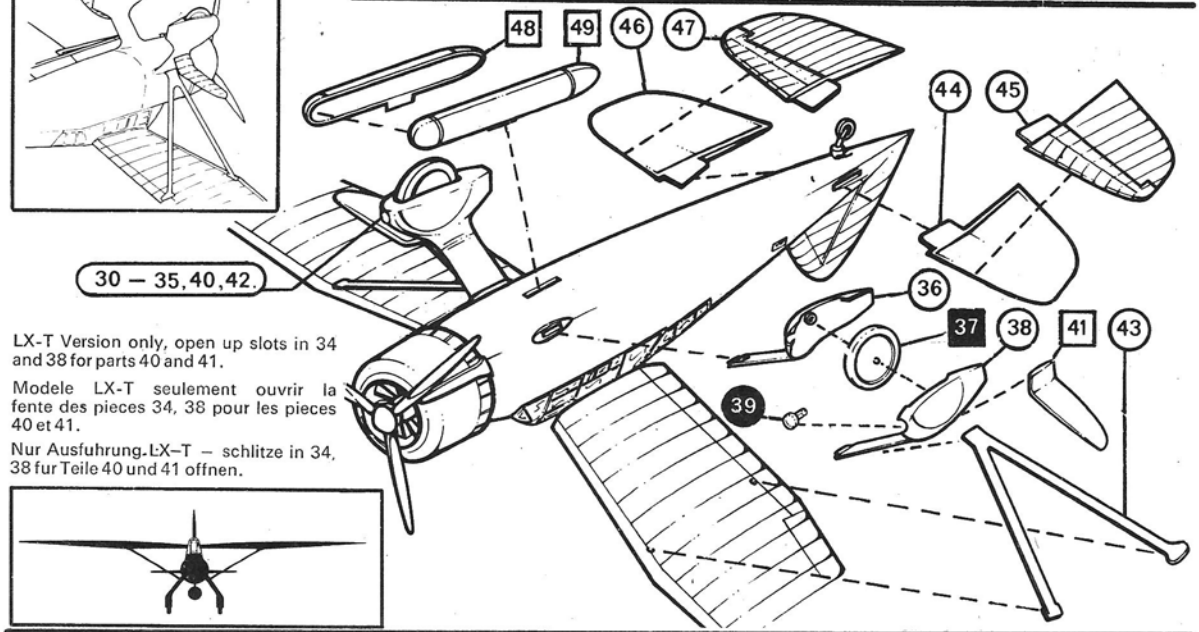
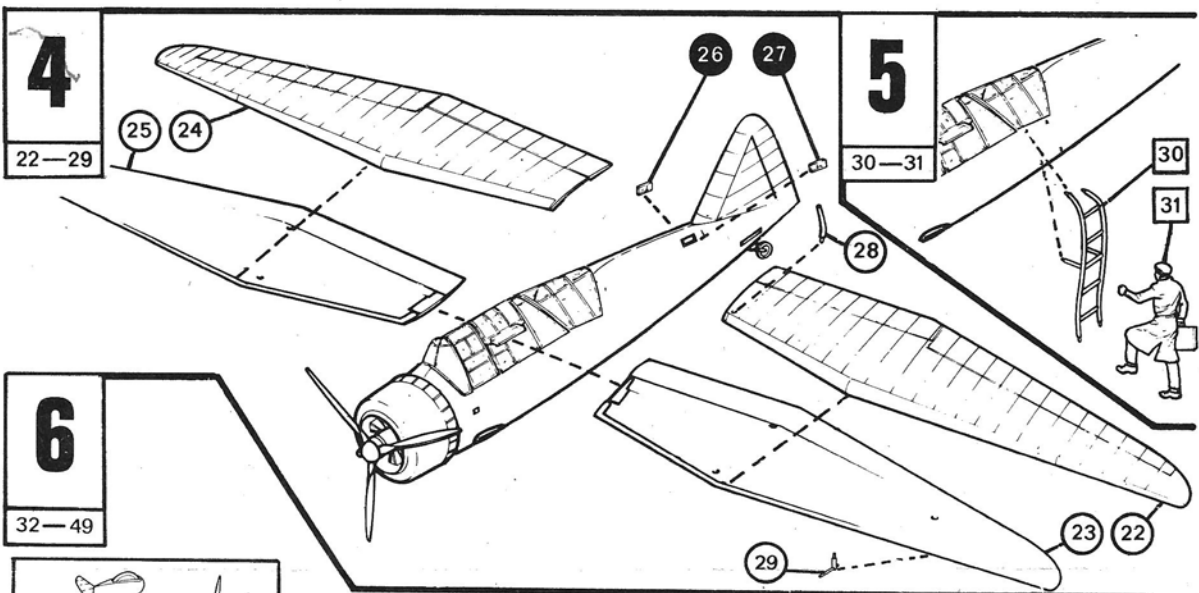
### INSTRUCTIONS SPECIALES

Deux versions peuvent être montées avec cette boîte. LX-T School of Army Co-Opération ou MA-C missions spéciales d'espionnage. Pour le LX-T omettre les pièces 30, 31, 48, 49. Pour le MA-C omettre les pièces 4, 7, 10, 40, 41.

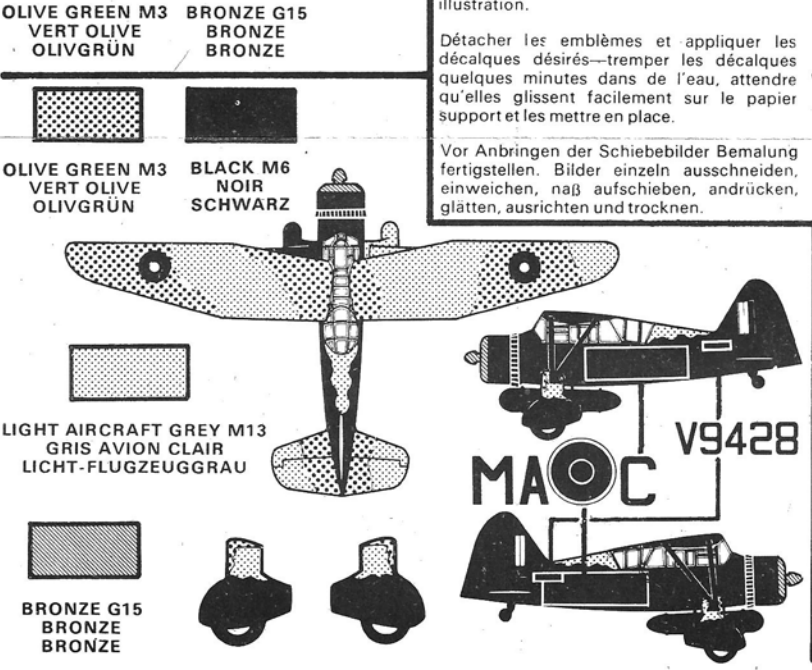
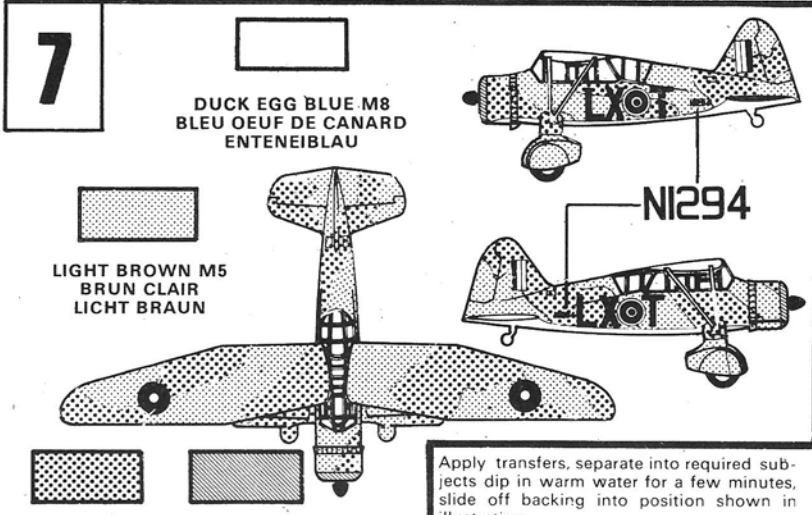
### SONDERHINWEISE

Wahlweise können zwei verschiedenen Versionen der Lysander gebaut werden: die LX-T der britischen Heeresfliegerschule oder die MA-C als Späh-Flugzeug für Spezialeinsätze. Für die LX-T Teile (30, 31, 48, 49) weglassen, für die MA-C Teile (4, 7, 10, 40, 41) nicht verwenden.





LX-T Version only, open up slots in 34 and 38 for parts 40 and 41.  
 Modele LX-T seulement ouvrir la fente de les pieces 34, 38 pour les pieces 40 et 41.  
 Nur Ausfuehrung LX-T - schlitze in 34, 38 fur Teile 40 und 41 offnen.



**LX-T VERSION**  
**GREEN M3:** Upper surfaces over.  
**EARTH DK. BROWN M5:** to give camouflage effect.  
**BLACK M6:** Wheel tyres, gun, spinner, propeller blades.  
**YELLOW M15:** Propeller tips.  
**DUCK EGG BLUE M8:** Undersurfaces.  
**BRONZE G15:** Collector ring and exhaust.  
**VERT M3:** Toutes les surfaces superieures sur terre foncée **BRUN M5** pour l'effet de camouflage.  
**NOIR M6:** Pneus, canon, casserole d'helice, pales de l'helice.  
**JAUNE M15:** Le bout des pales d'helice.  
**BLEU OEUF DE CANARD M8:** Toutes les surfaces inferieures.  
**BRONZE G15:** Cercle de collecteur et echappement, casserole d'helice.  
**GRUN M3** über **DUNKELERDBRAUN M5:** Oberseiten-Tarnschema.  
**SCHWARZ M6:** Radreifen, MG, Spinner, Propellerblätter.  
**GELB M15:** Propellerspitzen.  
**ENTENEIBLAU M8:** Unterseiten.  
**BRONZE G15:** Abgassammllerring, spinner, Abgasstutzen.

**MA-C VERSION**  
**GREEN M3:** Upper surfaces over  
**LIGHT GREY M13:** to give camouflage effect.  
**BLACK M6:** Undersurfaces and fuselage sides, wheel tyres, ladder, long range tank, propeller blades,  
**BRONZE G15:** Collector ring and exhaust. Spinner.  
**YELLOW M15:** Propeller tips.  
**VERT M3:** Les surfaces superieures sur **GRIS ARDOISE M13** pour l'effet de camouflage.  
**NOIR M6:** Les surfaces inferieures et les cotés du fuselage, pneus, echelle le réservoir à long rayon d'action,  
**BRONZE G15:** Cercle de collecteur et echappement, casserole d'helice.  
**JAUNE M15:** Le bout des pales d'helice.  
**GRUN M3:** Oberseiten-  
**HELLGRAU M13:** Tarnschema.  
**SCHWARZ M6:** Unterseiten und untere Rumpfhälften, Radreifen, Leiter; Zusatztank, Propellerblätter,  
**BRONZE G15:** Abgassammllerring, spinner, Abgasstutzen.  
**GELB M15:** Propellerspitzen.