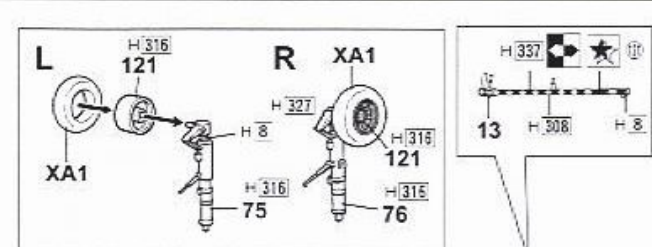
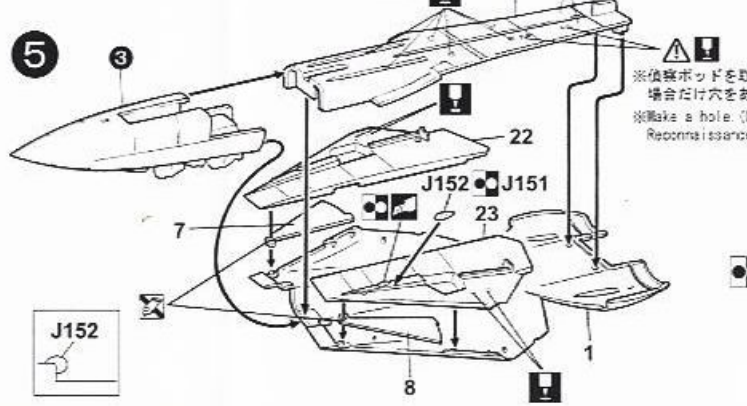
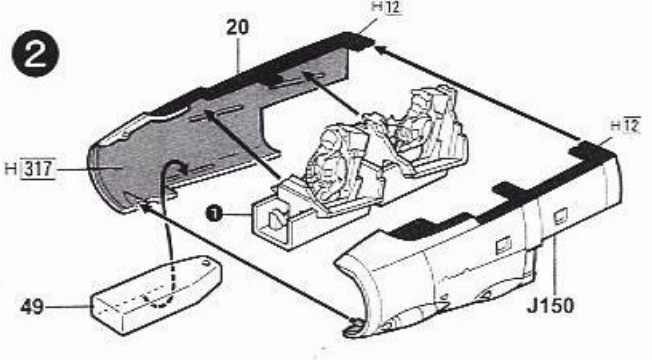
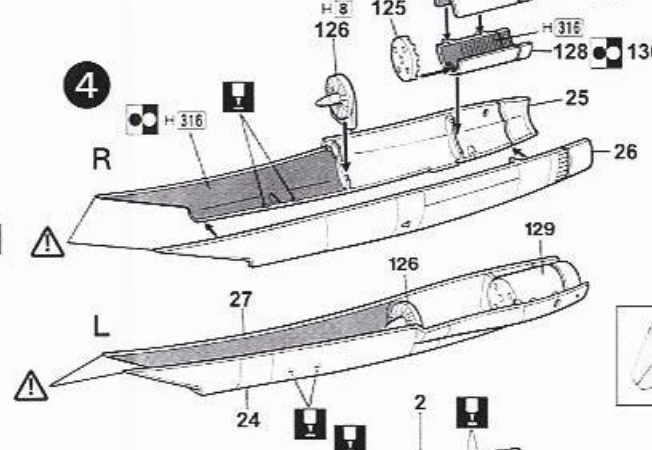
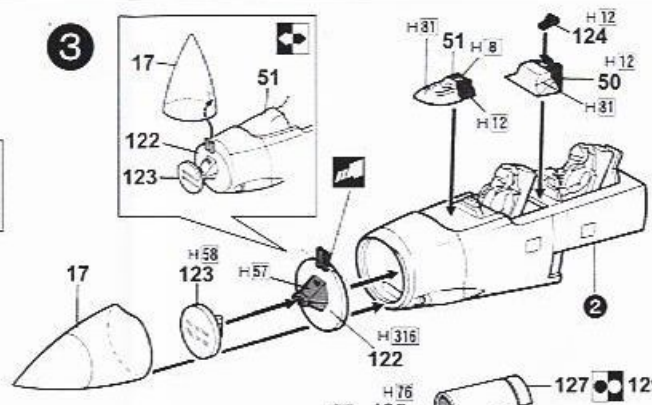
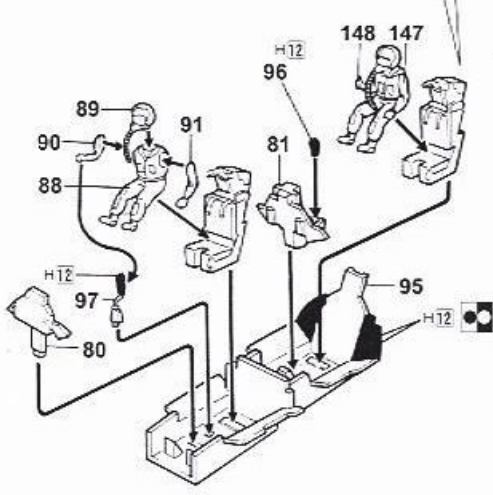
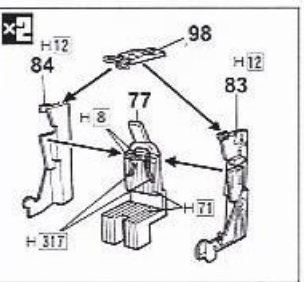
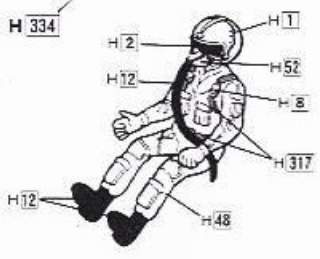
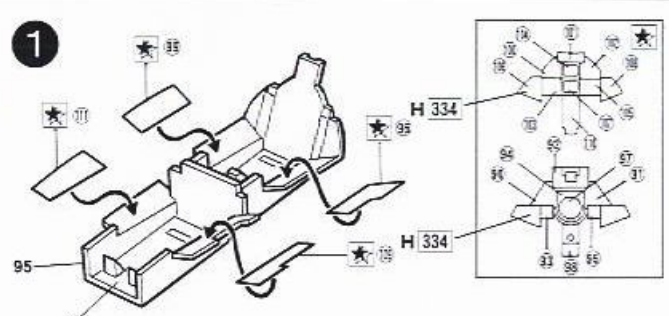


ドを取り付ける
穴を彫ります。
Note: (Only use
assistance pod.)

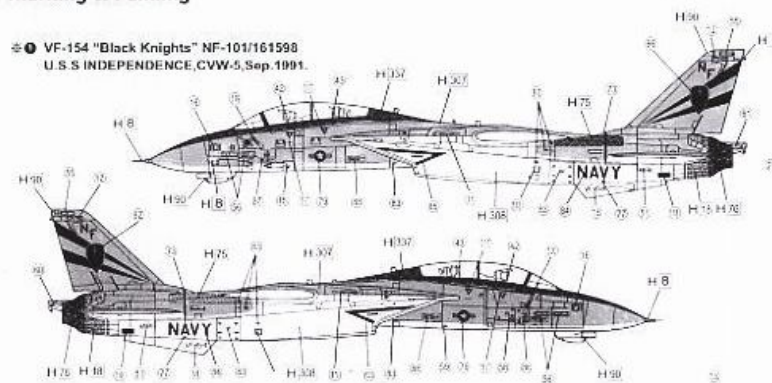




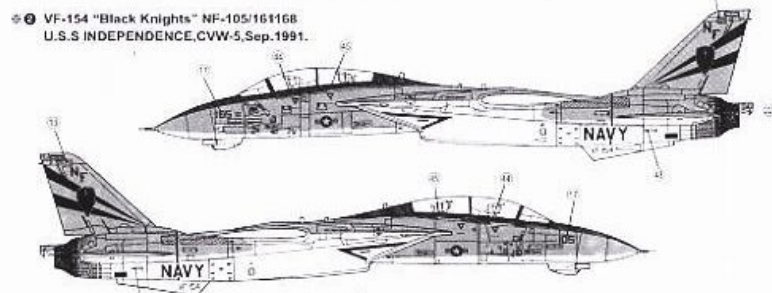
※偵察ポッドを取り付ける
場合だけ穴をあけます。
※Make a hole. (Only use
Reconnaissance pod.)

Marking & Painting

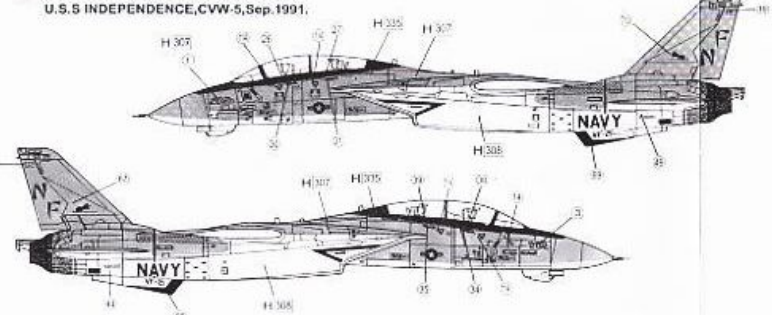
VF-154 "Black Knights" NF-101/161598
U.S.S INDEPENDENCE, CVW-5, Sep. 1991.



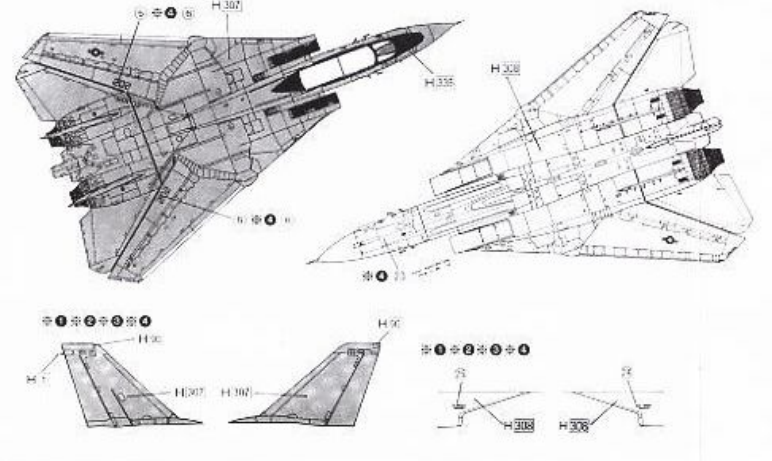
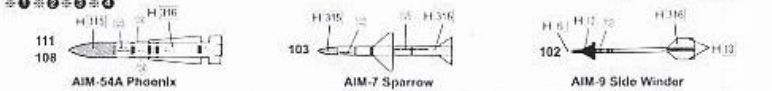
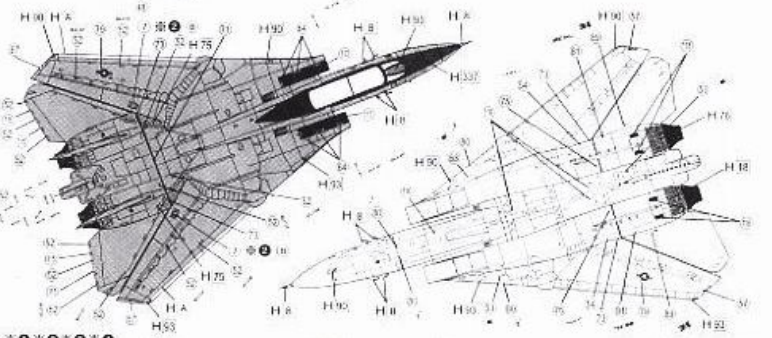
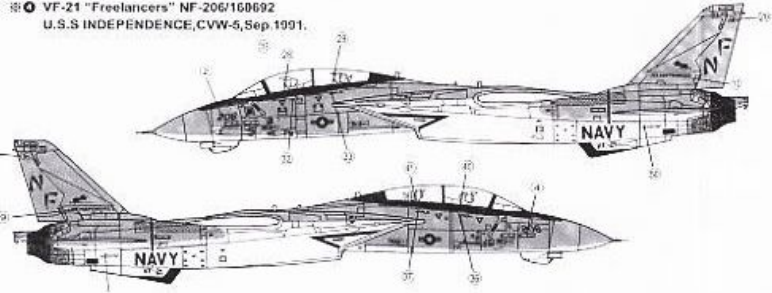
VF-154 "Black Knights" NF-105/161168
U.S.S INDEPENDENCE, CVW-5, Sep. 1991.



VF-21 "Freelancers" NF-202/161600
U.S.S INDEPENDENCE, CVW-5, Sep. 1991.



VF-21 "Freelancers" NF-206/160692
U.S.S INDEPENDENCE, CVW-5, Sep. 1991.




H[90]	47	クリアーレッド	CLEAR RED	ROT, REIN	ROUGE TRANSPARENT	ROJO TRANSP.	透明紅色
H[91]	48	クリアーイエロー	CLEAR YELLOW	GELB, REIN	JAUNE TRANSPARENT	AMARILLO TRANSP.	透明黄色
H[93]	50	クリアーブルー	CLEAR BLUE	BLAU, REIN	BLEU TRANSPARENT	AZUL TRANSP.	透明藍色
H[307]	307	グレーFS36320	GRAY FS 36320	GRAU FS 36320	GRIS FS 36320	GRIS FS 36320	灰FS36320
H[308]	308	グレーFS36375	GRAY FS 36375	GRAU FS 36375	GRIS FS 36375	GRIS FS 36375	灰FS36375
H[315]	315	グレーFS16440	GRAY FS 16440	GRAU FS 16440	GRIS FS 16440	GRIS FS 16440	灰FS16440
H[316]	316	ホワイトFS17875	WHITE FS 17875	WEIB FS 17875	BLANC FS 17875	BLANCO FS 17875	白FS17875
H[317]	317	グレーFS36231	GRAY FS 36231	GRAU FS 36231	GRIS FS 36231	GRIS FS 36231	灰FS36231
H[327]	327	レッドFS11136	RED FS 11136	ROT FS 11136	ROUGE FS 11136	ROJO FS 11136	紅FS11136
H[329]	329	イエローFS13538	YELLOW FS 13538	GELB FS 13538	JAUNE FS 13538	AMARILLO FS 13538	黄FS13538
H[334]	334	バーリーグレーBS4800/18821	BARLEY GRAY BS 4800/18821	BARLEY GRAY BS 4800/18821	BARLEY GRAY BS 4800/18821	GRIS CEBADA	麥灰
H[337]	337	グレイッシュブルーFS35237	GRAYSH BLUE FS 35237	GRAYUBLAU FS 35237	BLEUGRIS FS 35237	GRISAZUL FS 35237	灰FS35237
H[A]		H[315] 70% + H[8] 20% + H[2] 10%					

H[1]	1	ホワイト	WHITE	WEIB	BLANC	BLANCO	白色
H[2]	2	ブラック	BLACK	SCHWARZ	NOIR	NEGRO	黒色
H[5]	5	ブルー	BLUE	BLAU	BLEU	AZUL	藍色
H[8]	8	シルバー	SILVER	SILBER	ARGENT	PLATA	銀色
H[12]	33	つや消しブラック	FLAT BLACK	MATT SCHWARZ	NOIR MAT	NEGRO MATE	啞黒色
H[18]	28	黒鉄色基本色(鉄、エンジン用)	STEEL	STAHL	ACIER	ACERO	黒鉄色
H[48]	52	オリブグレー(フィールドグレー2)	FIELD GRAY (2)	FELD GRAU (2)	GRIS DES TROUPES ALLEMANDES(2)	GRIS CAMPO	田灰色(2)
H[52]	12	オリーブドラブ(1)	OLIVE DRAB (1)	OLIVE DRAB (1)	OLIVE DRAB (1)	OLIVO PARDO (1)	橄欖褐(1)
H[57]	73	エアクラフトグレー	AIR CRAFT GRAY	FLUGZEUG GRAU	GRIS AVION	GRIS AVION	飛機灰
H[58]	24	機体内部色	INTERIOR GREEN	INNEN GRUN	VERT INTERIEUR	VERDE INTERIOR	内部緑色
H[71]	21	ミドルストーン	MIDDLE STONE	STEINGRAU, MITTEL	PIERRE MOYEN	PIEDRA MEDIANO	中石色
H[75]	25	ダークシーグレー	DARK SEA GRAY	SEEGRAU, DUNKEL	GRIS MER FONCE	GRIS MARINO OSCURO	深海灰色
H[76]	61	焼鉄色	BURNT IRON	GEBER, EISEN	FER BRULE	METAL QUEMADO	燒鉄色
H[81]	55	カーキ	KHAKI	KHAKI	KHAKI	KAKI	卡氎色

■ PARTS LIST

※箱詰め内容をお確かめ下さい。十分注意しておりますが、
万一、欠品や不良品がありましたら当社までご連絡ください。

※  アミ部は使用しません。 Unuse these parts

