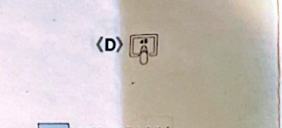
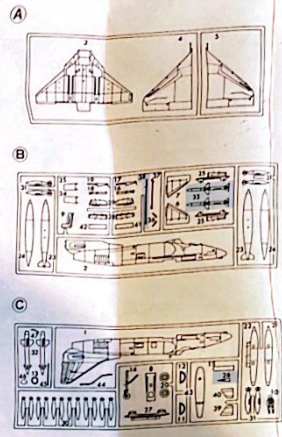
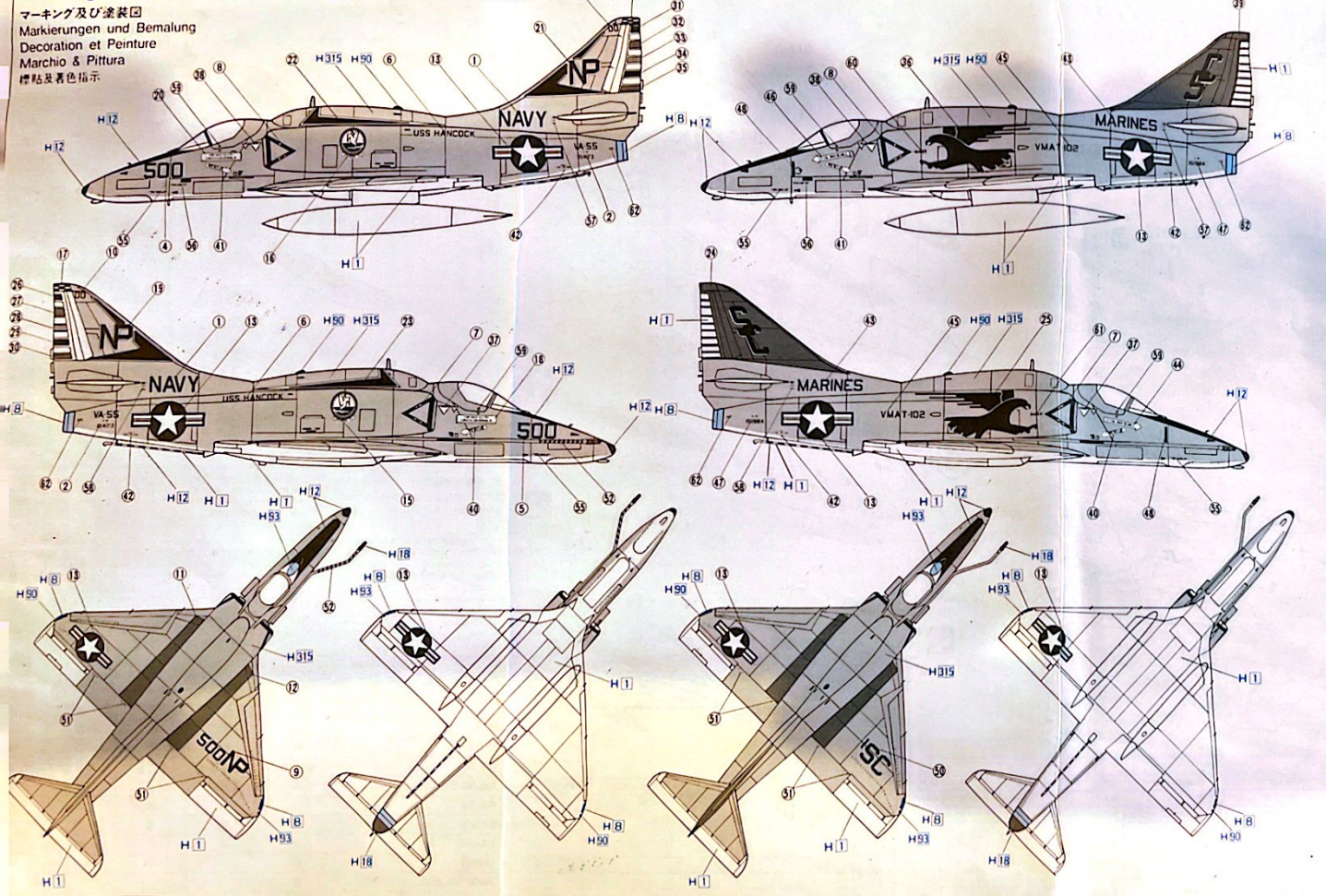


# Marking & Painting

マーキング及び塗装図  
 Markierungen und Bemalung  
 Decoration et Peinture  
 Marchio & Pittura  
 標記及着色指示

①アメリカ海軍 第55攻撃飛行隊 "ウォーホース" 第21空母航空団司令官機  
 CAG BIRD OF CVW-21 VA-55 "WAR HORSES" U.S. NAVY

②アメリカ海兵隊 第102攻撃訓練飛行隊 "ホークス"  
 VMAT-102 "HAWKS" U.S. MARINES



この部品は使用しません。  
 Parts not for use.  
 Teile werden nicht verwendet.  
 Pièces a ne pas utiliser.  
 Part non per uso.  
 \*電装品用の部材\*

部品請求書をお送りの方は、あなたの氏名、住所、郵便番号、電話番号を1字づつはつきり書いて、下のカードと共にお申込みください。

### 部品請求カード

614 1/72 A-4E/F スカイホーク

部品を紛失したり、壊損した場合は、このカードの必要部品を○でかき込み代金を現金書留または郵便小為切で当社サービス係までお申込みください。(1,000円以下の部品請求には、切手で代用できます。)

A 部品	400円	D 部品	200円
B 部品	400円	マーク	300円
C 部品	400円		

ART NO 614

株長谷川製作所 静岡県焼津市八幡1193-2  
 4745 TEL (0544)21-8241

# McDonnell Douglas A-4E/F SKYHAWK

614 1/72 マクドネルダグラス A-4E/F スカイホーク



1950年代初めに開発されたA-4スカイホークは、A型からM型まで多くの改良型があります。E型はペイロード、航続性能を強化したタイプで、エンジンにJ65からJ52-P-8Aに換装し電子装備も強化されました。F型は空軍で使用した最後のバージョンで、電子装備を収容するハンプ・フェアリングが胴体背面に追加されました。

Lo Skyhawk A-4, la cui progettazione ebbe inizio negli anni Cinquanta, venne prodotto in numerose versioni diverse dal modello A allo M. Il modello E era caratterizzato da un aumento del carico utile e del raggio di azione. Utilizzava il motore J-52-P-8A al posto dello J65 e possedeva apparecchiature elettroniche avanzate. Il tipo F, l'ultima versione impiegata dalla Marina Militare degli Stati Uniti, presentava sul retro della fusoliera una carenatura a gobba contenente le apparecchiature elettroniche.

(Data) Crew: 1 Wingspan: 8.38m Length: 12.27m Height: 4.57m Maximum take off weight: 12,437kg Powerplant: Pratt and Whitney J-52-P-8A Thrust: 4,220kg x 1 Maximum speed: Mach 0.9 Navy specification Fixed armament: 20mm cannon x 2 First flight: August 31, 1966

The A-4 Skyhawk, development of which was begun during the 1950's, was produced in numerous different versions from the A to the M models. The E model featured increased payload and range, utilized the J-52-P-8A engine in place of the J65, and had improved electronic equipment. The F type, the last version to be utilized by the United States Navy, featured a hump fairing on the back of the fuselage which contained electronic equipment.

(Characteristiche) Equipaggio: 1 Apertura alare: 8,38m Lunghezza: 12,27m Altezza: 4,57m Peso massimo in decollo: 12,437kg Apparecchio motore: Pratt & Whitney J-52-P-8A Spinta: 4,220kg x 1 Velocità massima: Mach 0,9 Armamento fisso: 2 cannoni da 20mm Volò inaugurato: 31 agosto 1966

Die A-4 Skyhawk, deren Entwicklung in den fünfziger Jahren begann, wurde in vielen verschiedenen Versionen der Modelle A bis M produziert. Modell E, das statt des J65-Motors die neue Version J-52-P-8A verwendete, zeichnete sich durch vermehrte Nutzlast und Reichweite aus und bot verbesserte elektronische Ausrüstung.

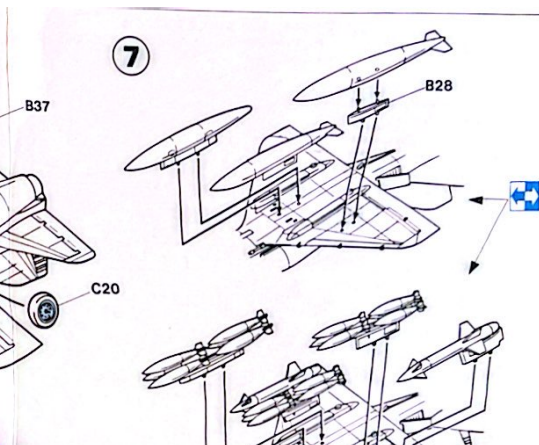
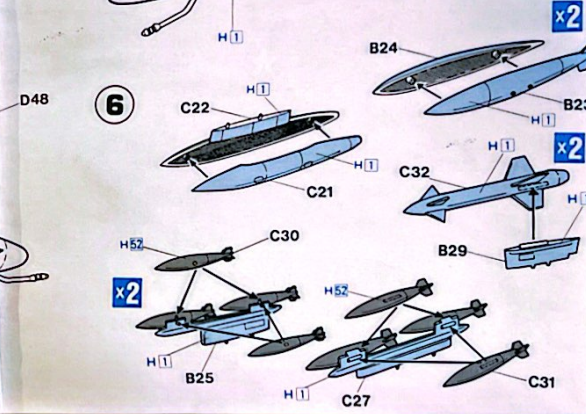
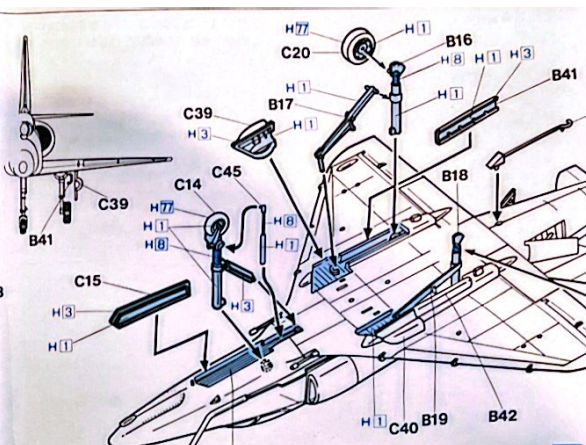
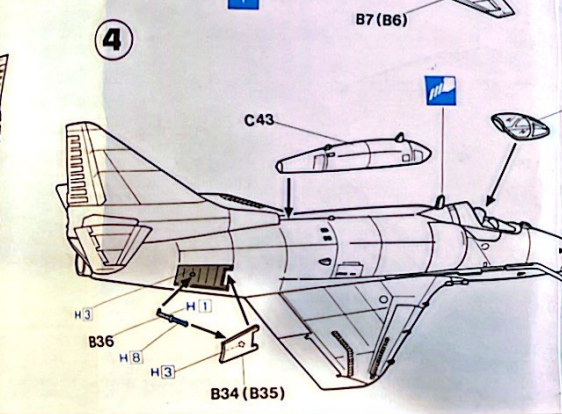
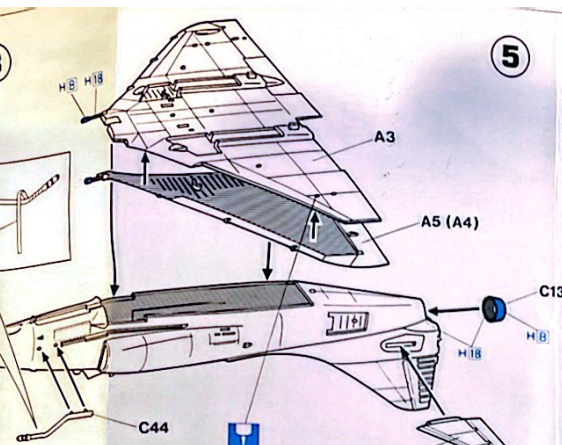
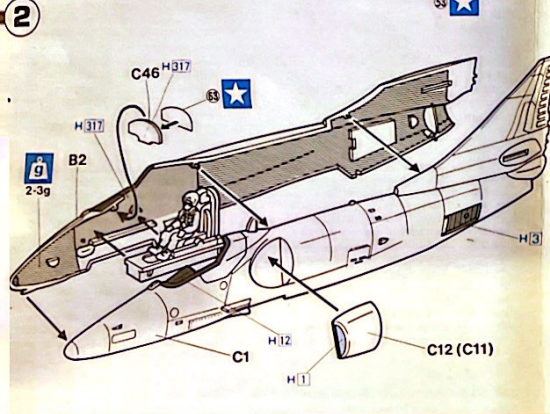
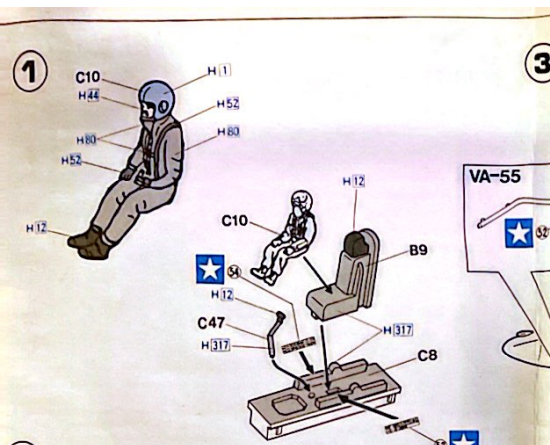
(Daten) Besatzung: 1 Spannweite: 8,38m Länge: 12,27m Höhe: 4,57m Maximales Startgewicht: 12,437kg Maschinen: Pratt and Whitney J-52-P-8A Schub: 4,220kg x 1 Höchstgeschwindigkeit: Mach 0,9 (Navy-Spezifikation) Feste Bewaffnung: 20mm Kanone x 2 Erstflug: 31. August 1966

於1950年代初開發的A-4 Skyhawk有從A型到M型多種改良型。E型是增加有效載重和航程的機型。把引擎J65換裝J-52-P-8A，同時增加了電子裝備。F型是海軍使用過的最後的機型。胴體背面增加了能收容電子裝備的機背整流罩。

(諸元)  
 乗員: 1 全長: 8.38m  
 全高: 4.57m  
 最大離陸重量: 12,437kg  
 エンジン: P & W J-52-P-8A  
 推力: 4,220kg x 1  
 最大速度: マッハ0.9/12,200km/h(海面基準)  
 固定武装: 20mm機関砲x2  
 初飛行: 1966年8月31日

株長谷川製作所 静岡県焼津市八幡1193-2 〒425





**1** 1/72スケール エアクラフト イン  
アクションシリーズの豊富なウェ  
ポンや各種支援車両、人形を使っ  
て武装のバリエーションやディオ  
ラマをお楽しみください。

**2** It is suggested that you combine  
this model with abundant  
weapons, support vehicles and  
figures available from 1/72  
Aircraft In Action Series to  
make realistic dioramas.

**3** Wir empfehlen dieses Modell mit  
unfassender Bewaffung, Service-  
Fahrzeugen und Figuren auszus-  
tatten. Hasegawa bietet dieses Zub-  
ehör mit seiner 1/72 "Aircraft in Action"  
Serie zum Dioramabau.

**4** Si suggerisce di combinare que-  
sto modello con armamento ab-  
bondante con veicoli e figure dis-  
ponibili da 1/72 Aircraft In Action  
Series per costruire diorama  
realistici.

**5** 1/72スケールエアクラフトイン  
アクションシリーズの豊富なウェ  
ポンや各種支援車両、人形を使っ  
て武装のバリエーションやディオ  
ラマをお楽しみください。

**6** It is suggested that you combine  
this model with abundant  
weapons, support vehicles and  
figures available from 1/72  
Aircraft In Action Series to  
make realistic dioramas.

**7** Wir empfehlen dieses Modell mit  
unfassender Bewaffung, Service-  
Fahrzeugen und Figuren auszus-  
tatten. Hasegawa bietet dieses Zub-  
ehör mit seiner 1/72 "Aircraft in Action"  
Serie zum Dioramabau.

**8** Si suggerisce di combinare que-  
sto modello con armamento ab-  
bondante con veicoli e figure dis-  
ponibili da 1/72 Aircraft In Action  
Series per costruire diorama  
realistici.

H1	ホワイト	WHITE	WEISS	BLANC	BIANCO	白色
H2	レッド	RED	ROT	ROUGE	ROSSO	紅色
H3	シルバー	SILVER	SILBER	ARGENT	ARGENTO	銀色
H4	フラットブラック	FLAT BLACK	MATTSCHWARZ	NOIR MAT	NERO OPACO	暗黒色
H5	鋼色	STEEL	STAHL	ACIER	ACCIAIO	鋼色
H6	オリーブドラブ(1)	OLIVE DRAB (1)	OLIVE DRAB (1)	OLIVA SBIADITO	橄欖綠色	
H7	タイヤブラック	TIRE BLACK	REIFENSCHWARZ	NOIR DE PNEU	NERO PNEUMATICO	胎黑色
H8	カーキグリーン	KHAKI GREEN	VERT KHAKI	VERDE KAKI	計帳綠色	
H9	クリアレッド	CLEAR RED	ROT, REIN	ROUGE CLAIR	ROSSO CHIARO	透明紅色
H10	クリアブルー	CLEAR BLUE	BLAU, REIN	BLEU CLAIR	BLU CHIARO	透明藍色

H315	グレーFS16440	LIGHT GRAY	HELLGRAU	GRIS CLAIR	GRIGIO CHIARO	淺灰色
H317	グレーFS36231	GRAY	GRAU	GRIS	GRIGIO	灰色
H44	ほだ色	FLESH	FLEISCHFARBE	CHAIR	COLOR CARNE	肌肉色

1/72スケール エアクラフト イン  
アクションシリーズの豊富なウェ  
ポンや各種支援車両、人形を使っ  
て武装のバリエーションやディオ  
ラマをお楽しみください。

It is suggested that you combine  
this model with abundant  
weapons, support vehicles and  
figures available from 1/72  
Aircraft In Action Series to  
make realistic dioramas.

Wir empfehlen dieses Modell mit  
unfassender Bewaffung, Service-  
Fahrzeugen und Figuren auszus-  
tatten. Hasegawa bietet dieses Zub-  
ehör mit seiner 1/72 "Aircraft in Action"  
Serie zum Dioramabau.

Si suggerisce di combinare que-  
sto modello con armamento ab-  
bondante con veicoli e figure dis-  
ponibili da 1/72 Aircraft In Action  
Series per costruire diorama  
realistici.

外部兵備積載 EXTERNAL STORES ALBERE BEWAFFNUNGSPUNKTE	MATERIEL EXTERNE DEPOSITI ESTERNI 機外裝備示例					
STA No.		5	4	3	2	1
MER*			●	●	●	●
TER*		●	●	●	●	●
MK.81		●●	●●●	●●●	●●●	●●●
MK.82/Snakeye		●	●●	●●	●●	●●
MK.84		●	●	●	●	●
LAU-3		●	●	●	●	●
LAU-10		●	●	●	●	●
HIPEG		●	●	●	●	●
AGM-12B Bullpup		●	●	●	●	●
AGM-45 Shrike		●	●	●	●	●

\*MER Multiple Ejector Rack: 6発用爆弾架 TER Triple Rack: 3発用爆弾架