

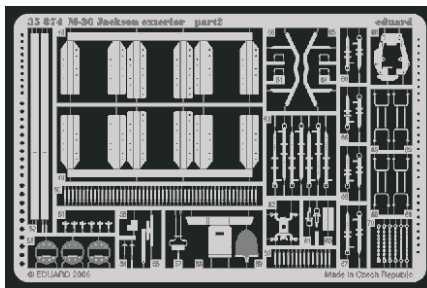
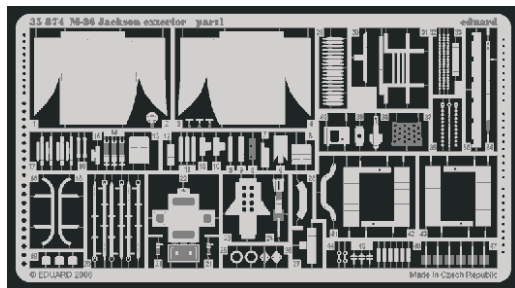


M-36 Jackson exterior

1/35 scale detail set for AFV Club kit • sada detailů pro model 1/35 AFV Club

eduard

35 874



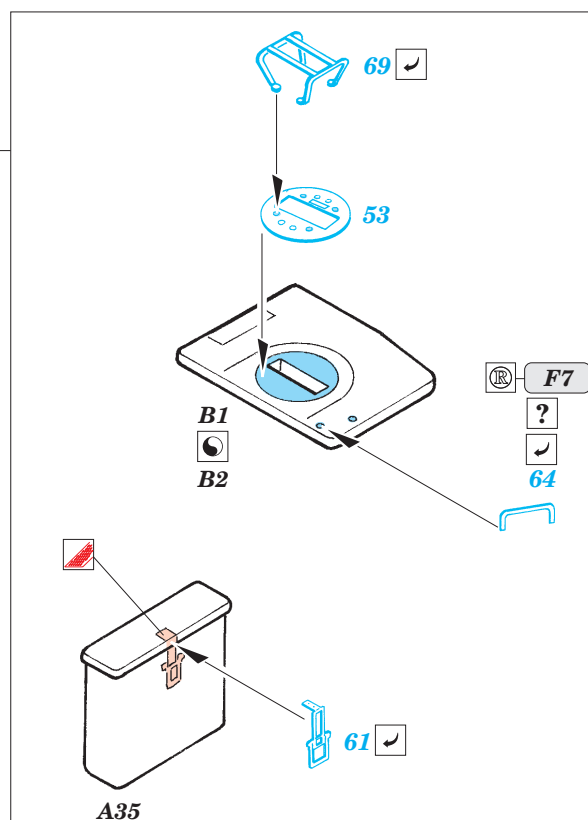
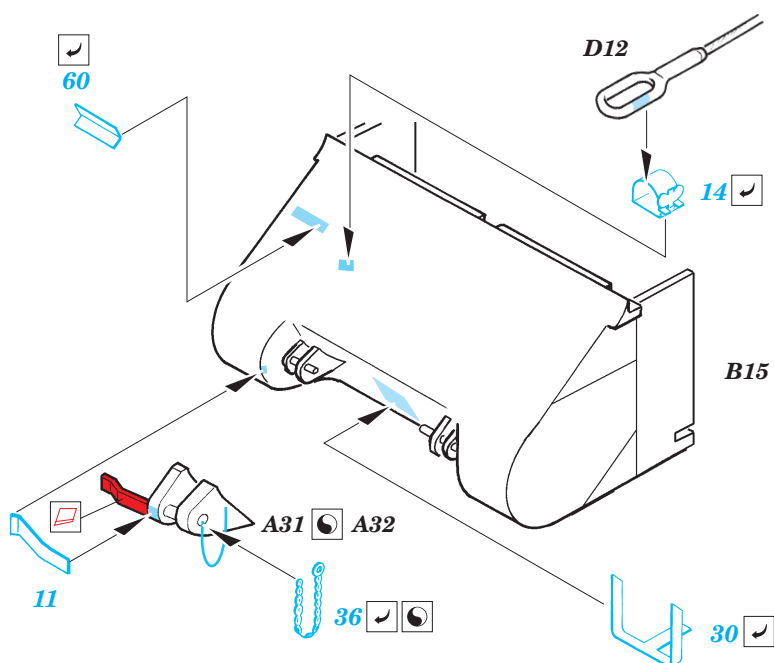
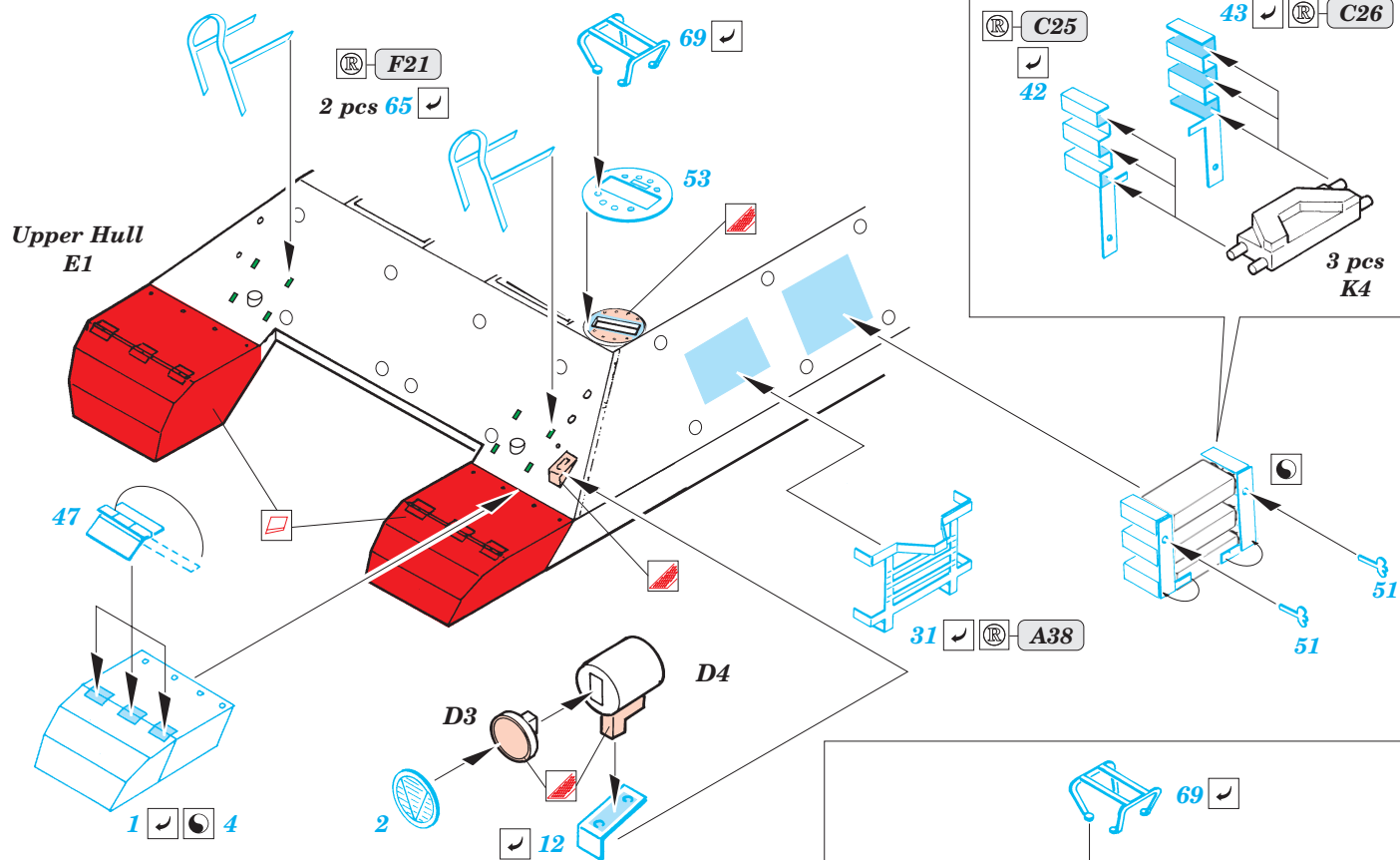
- APPLY EXPRESS MASK AND PAINT BEFORE GLUING
POUŽIT EXPRESS MASK NABARVIT PŘED SLEPENÍM
- SYMMETRICAL ASSEMBLY
SYMETRICKÁ MONTÁŽ
- REMOVE
ODSTRANIT
- GRIND
OBROUSIT
- DRILL HOLE
VRTAT OTVOR
- BEND
OHNOUT
- OPTION
VOLBA
- REPLACE
NAHRADIT

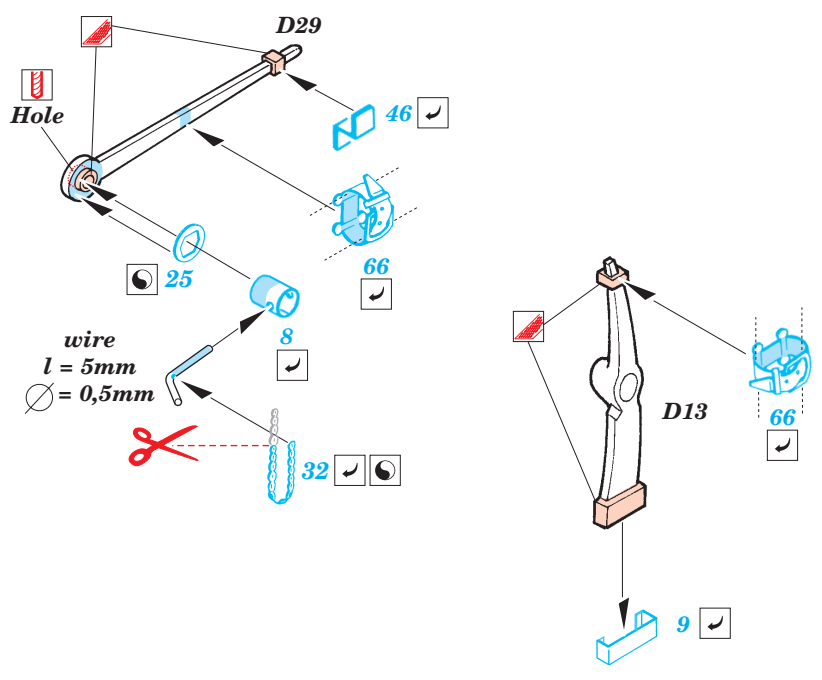
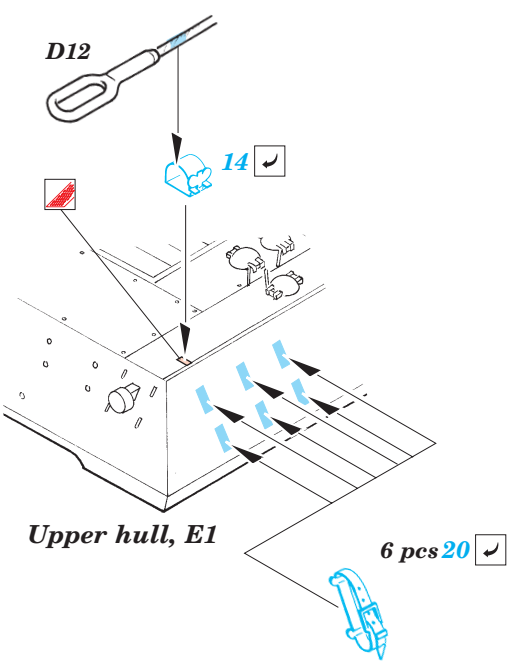
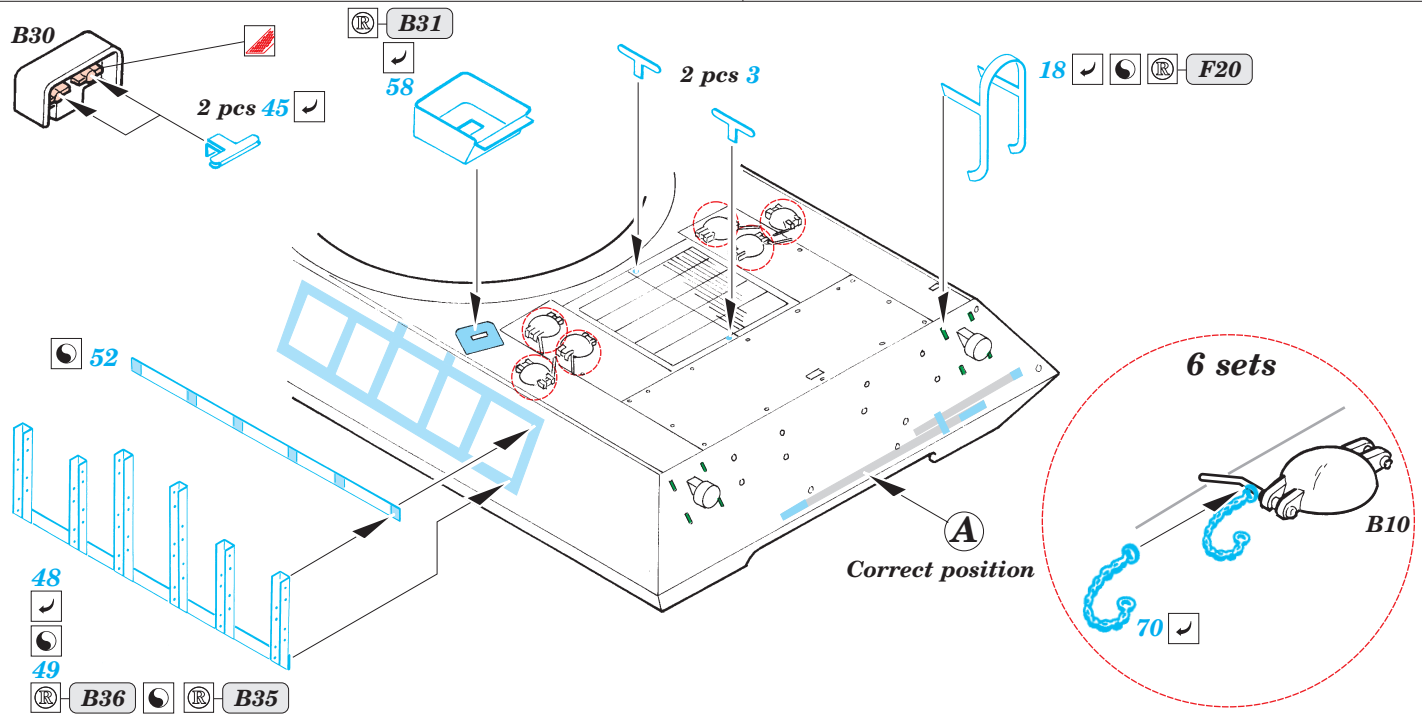
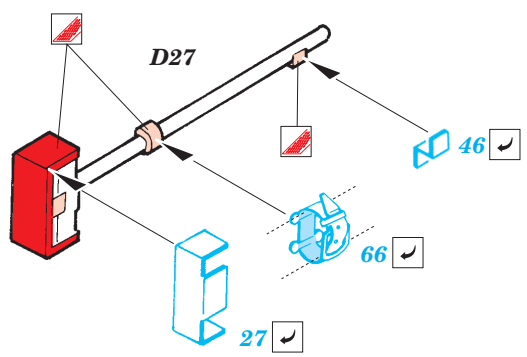
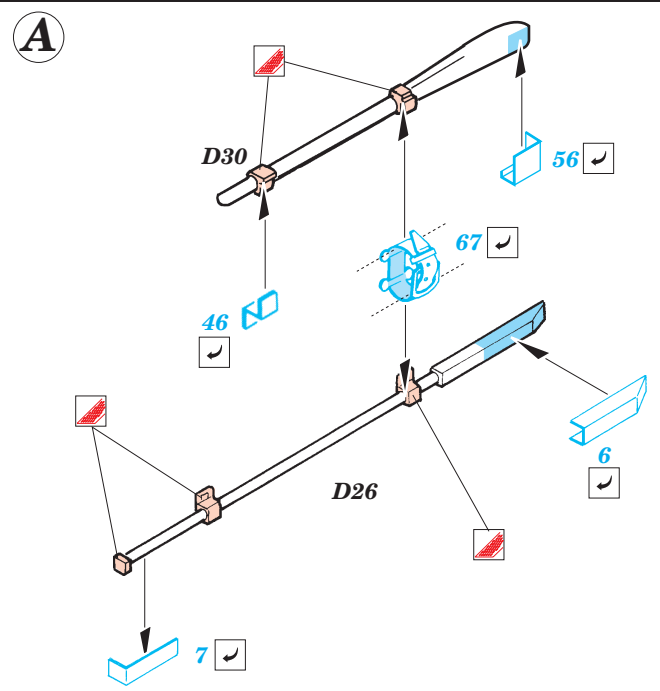
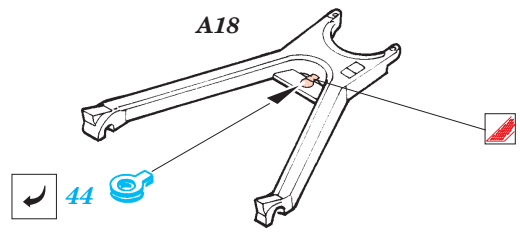
ORIGINAL KIT PARTS
PŮVODNÍ DÍLY STAVEBNICE

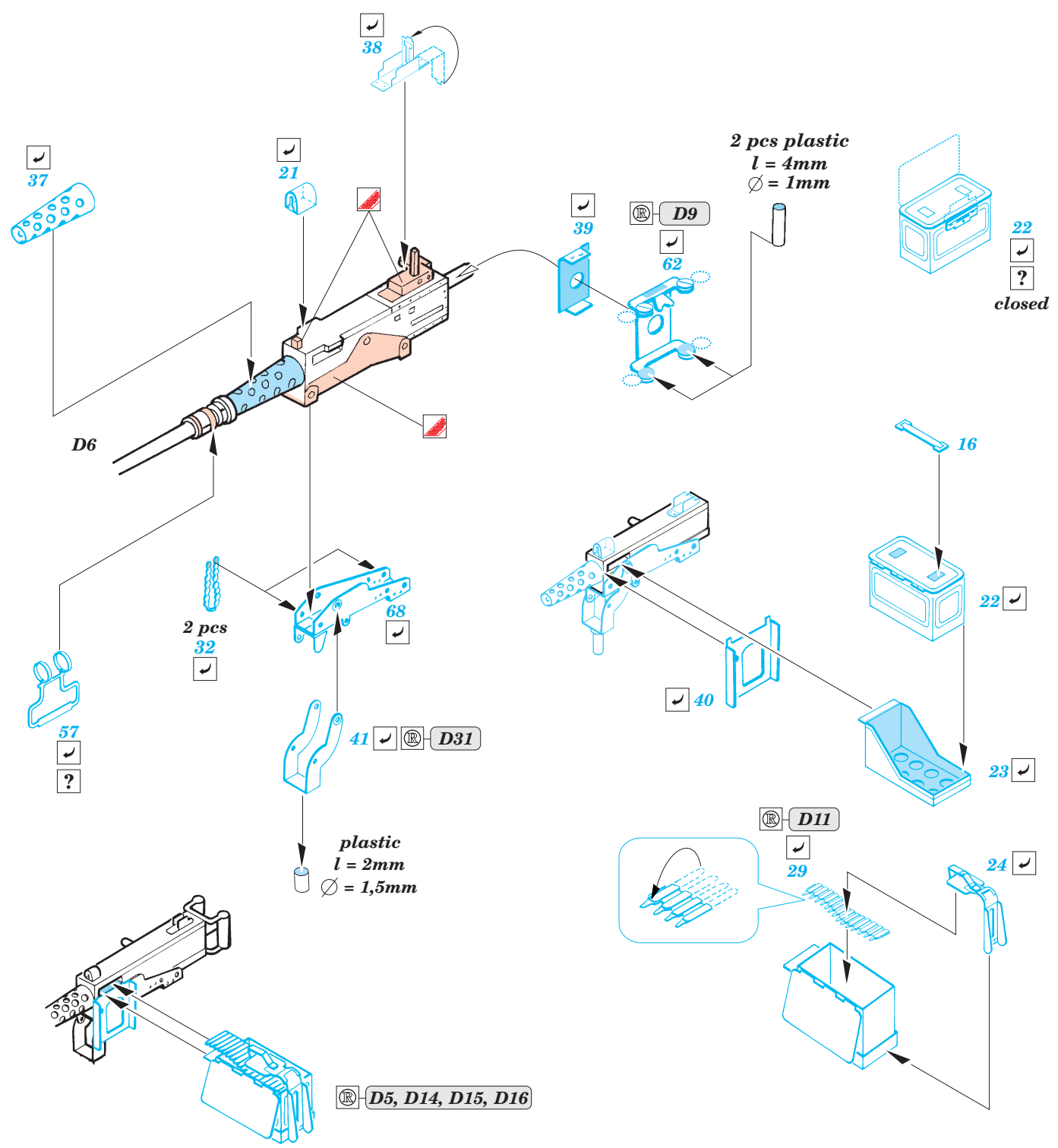
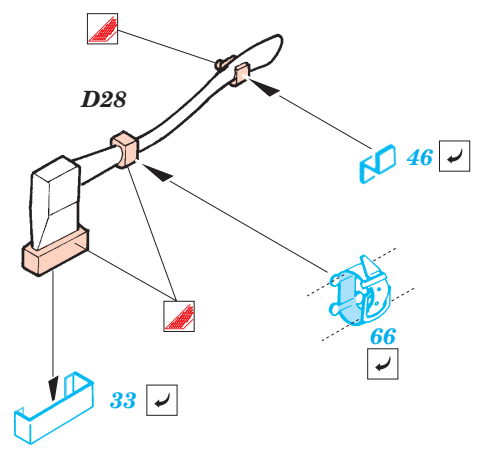
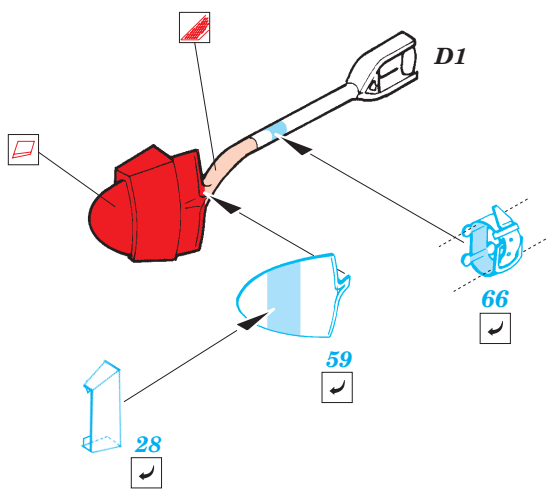
PHOTO-ETCHED PARTS
LEPTANÉ DÍLY

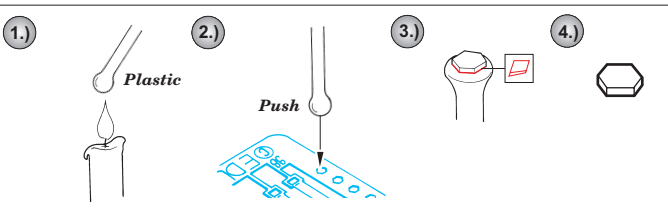
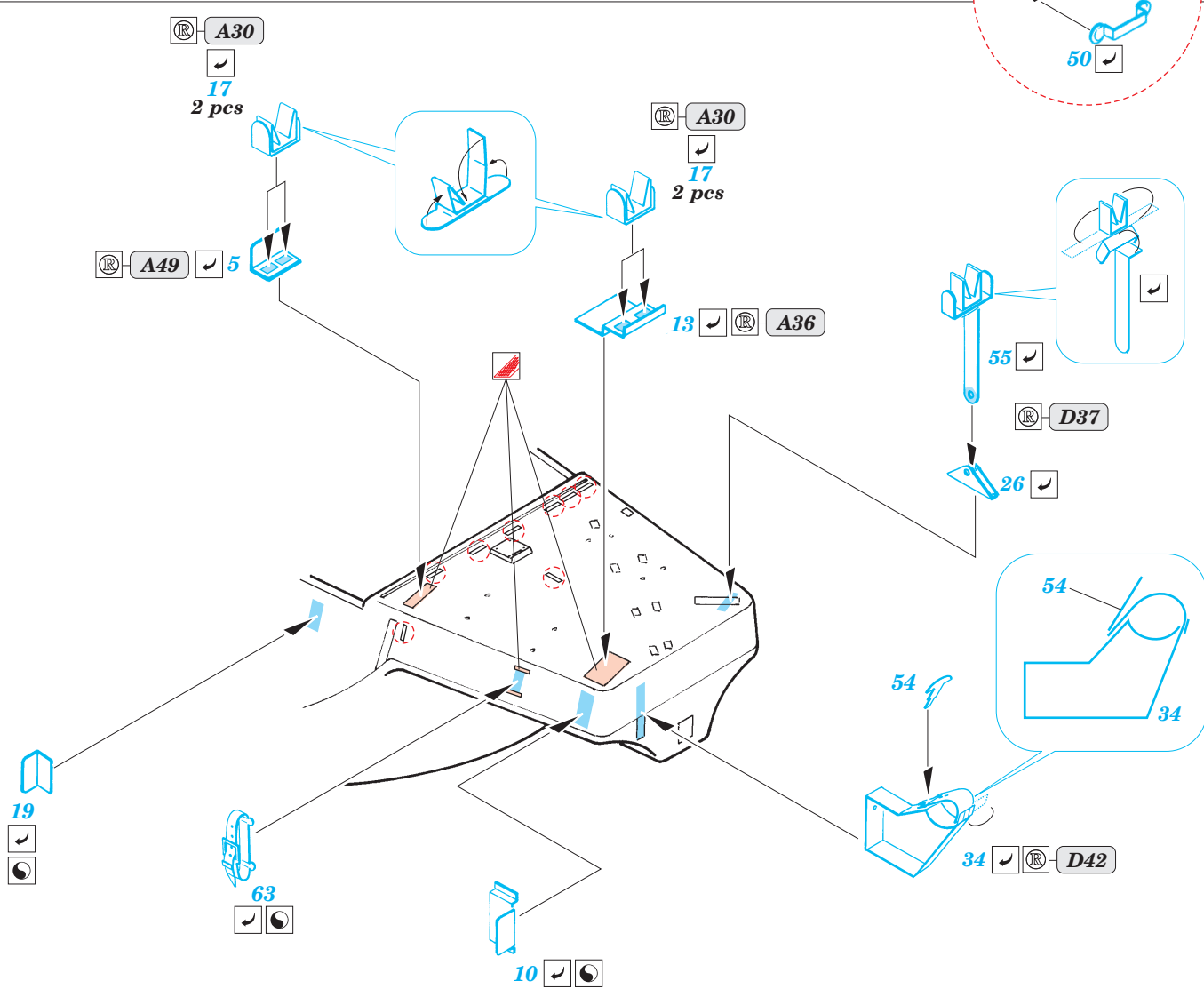
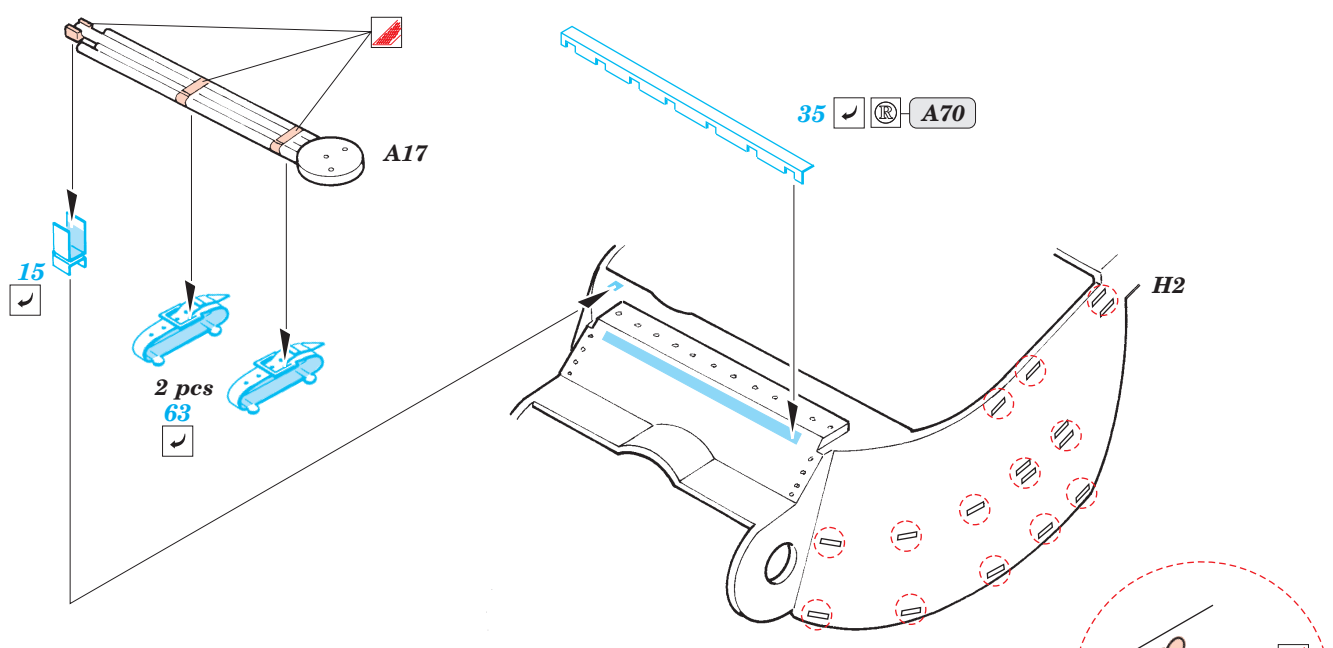
PARTS TO BE REMOVED
DÍLY K ODSTRANĚNÍ

FILL
TMELIT









References : Walk Around No.1 : M4 Sherman
 - Squadron/Signal 2036 : U.S. Tank Destroyers in Action
 - Military Modeling Vol.31 1/2001
 - Concord No.7005 : U.S. Tank Destroyers in Combat 1941-1945
 - Squadron Signal 5703 : Walk Around U.S. Tank Destroyers