

# T-80 SOVIET LIGHT TANK. Special Edition

## 35117

## T-80 СОВЕТСКИЙ ЛЕГКИЙ ТАНК

### ATTENTION

Ne pas utiliser de colle ou de peinture a proximite d'une flamme nue, et aerer la piece de temps en temps.  
 Pour retirer les pieces hors du cadre, utiliser des ciseaux speciaux pour maquette le plastique en excès avec un cutter ou une lime.  
 Voir la fin de cette colonne pour la signification des symboles

### ZUR BEACHTUNG

Kleber und Farbe nicht nahe von offenem Feuer verwenden und das Fenster von Zeit zu Zeit zur Belüftung öffnen.  
 Zum Abschneiden der Teile vom Verbundstück eine Modellerschere verwenden und die überstehenden Plastikteile mit einem Messer oder einer Feile beseitigen.  
 Die Bedeutung der Symbole finden Sie unten in dieser

### УВАГА

Під час використання клею та фарби, всі роботи проводити у провітрюваному приміщенні по далі від джерела вогню.  
 Деталі відокремлювати від літників ножем або іншим ріжучим інструментом.  
 Зачистити облой і місця різку за допомогою надфiля та наждакового паперу.  
 Складання моделей проводити сгідно схеми складання. Для зручності складання кожна деталь відзначена номером.

### ATTENZIONE

Non usare colla a vernice vicino a fiamme esposte, e aprire le finestre di tanto in tanto per cambiare l'aria.  
 Quando si staccano parti del carrello, usare forbici da modellismo e eliminare la plastica in eccesso con un coltello o una lima.  
 Vedere in fondo a questa colonna per il significato dei

### ВНИМАНИЕ

При использовании клея и красок, все работы производить в проветриваемом помещении вдали от источников огня.  
 Детали отделять от литников ножом или другим режущим инструментом.  
 Зачистить облой и места среза при помощи надфиля и наждачной бумаги.  
 Сборку моделей производить согласно схемы сборки. Для удобства сборки каждая деталь обозначена номером.

### CAUTION

When you use glue or paint, do not use near open flame, and use in well ventilated room.  
 When you take parts off from the runner frame, use a modeling scissors and trim excess plastic with a cutter or a file.  
 See the bottom of this column for the meaning of symbols.



MAKE 2pcs  
 2 TEILE FERTIGEN  
 EFFECTUER 2 PIECES  
 FARE DUE PEZZI  
 TEE 2 KPL  
 GÖR 2 ST  
 ПОВТОРИТЬ ДВА РАЗА  
 КІЛЬКІСТЬ РАЗІВ



DO NOT CEMENT  
 NICHT KLEBEN  
 NE PAS COLLER  
 NON INCOLLARE  
 EILIMAA  
 LIMMAEJ  
 НЕ ИСПОЛЬЗОВАТЬ КЛЕЙ  
 НЕ КЛЕЇТИ



BEND  
 BITTE BIEGEN  
 PLIER S'IL VOUS PLAÏT  
 PIEGARE  
 TAITA  
 ВОСКА  
 ВЫГНУТЬ  
 ВИГНУТИ

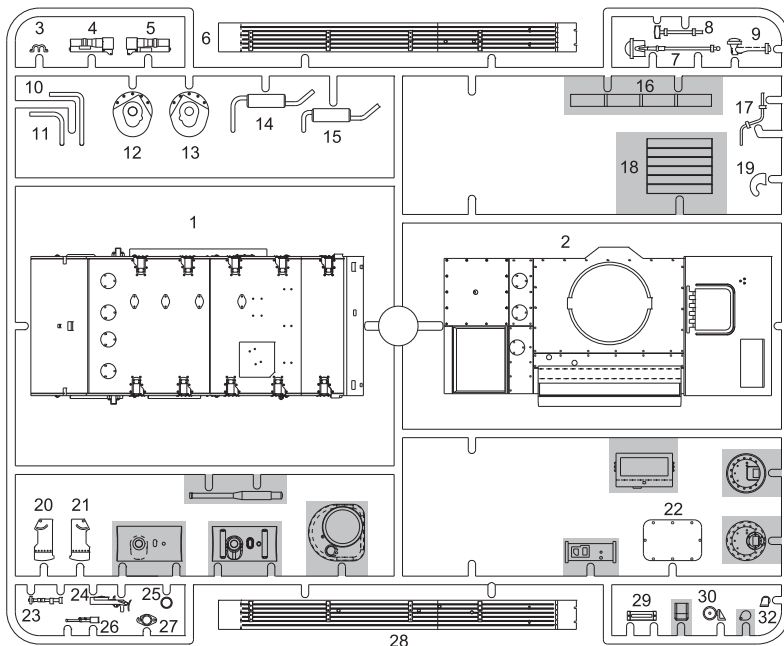


OPTIONAL  
 NACH BELIEBEN  
 FACULTATIF  
 FACOLTATIVO  
 VALINNANVARAINEN  
 VALBAR  
 ВАРИАНТЫ  
 ВАРИАНТИ

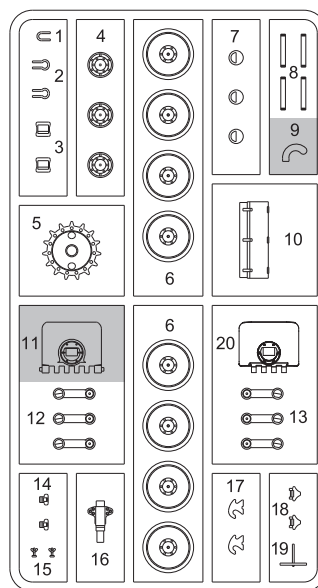


PARTS NOT FOR USE  
 TELLE WERDEN NICHT VERWENDENT  
 N'EST PAS UTILISÉ  
 PARTI NON PER L'USO  
 OSJA EI KÄYTTÄ  
 INTE FÖR ANVÄNDNING  
 НЕ ИСПОЛЬЗУЕТСЯ  
 НЕ ВИКОРИСТОВУЄТЬСЯ

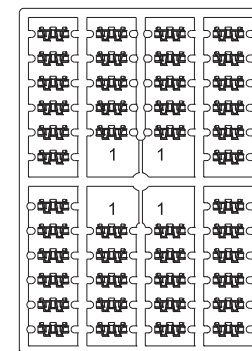
### A



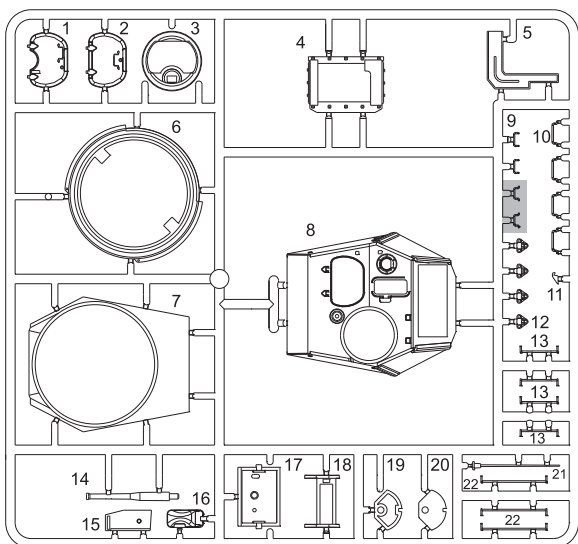
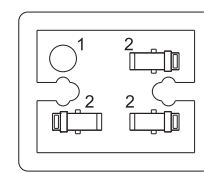
### Cx2



### Dx4

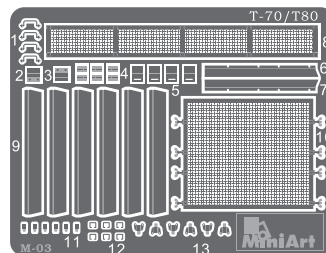


### E



### B

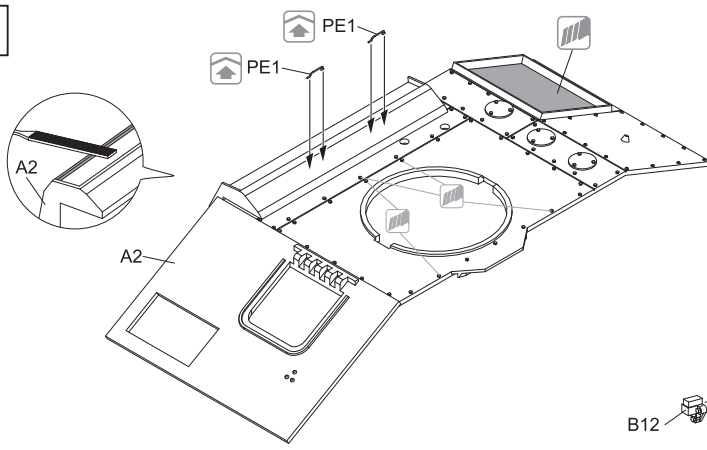
photoetched parts (PE)  
 фоторавленые детали



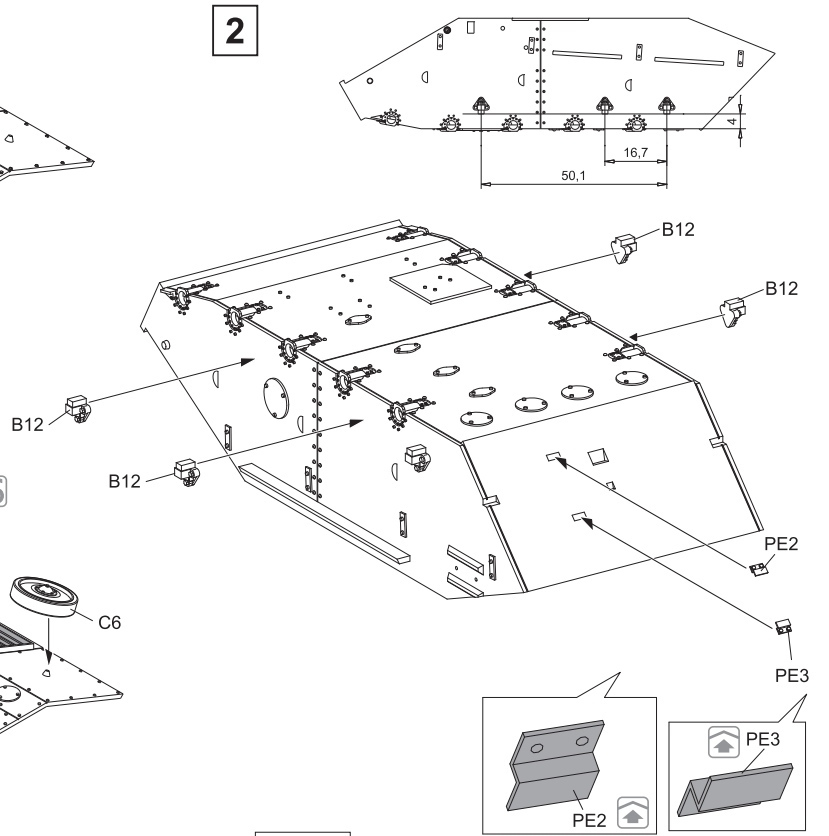
Paint number ■ Номер краски

No	Vallejo	TESTOR	TAMIYA	HUMBROL	REVELL	Mr. Color	Color	Цвет
1	950	1749	XF1	33	8	33	Black	Черный
2	894	1710	XF67	101	64	136	Field Green	Зеленый
3	863	1405	X10	53	91	104	Gun Metal	Железо
4	846	1785	XF68	113	83	81	Rust	Ржавчина
5	997	1546	X11	11	90	8	Silver	Серебро
6	913	1735	XF60	84	88	43	Wood	Древесный
7	951	1768	XF2	34	5	62	White	Белый

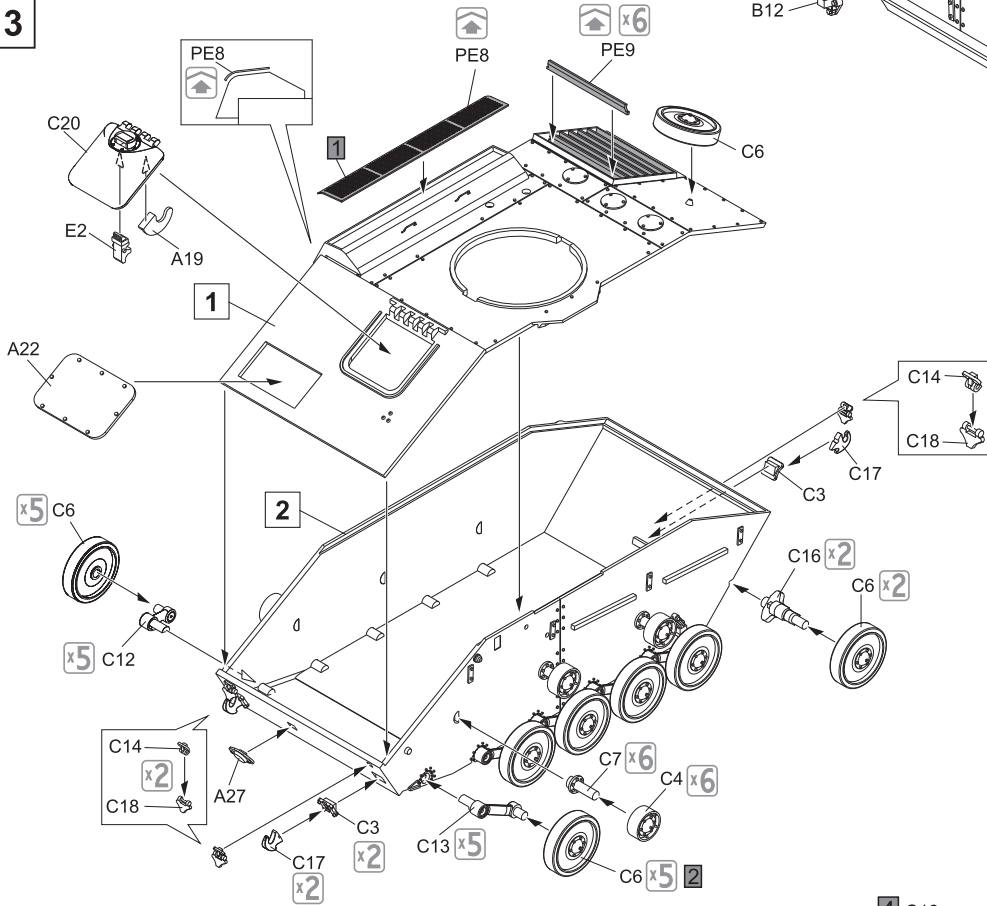
1



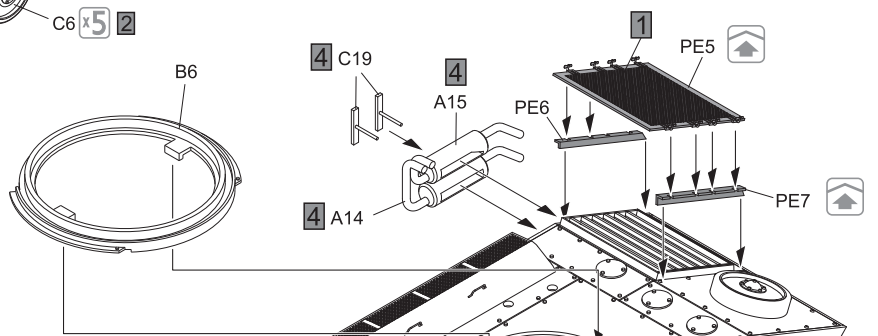
2



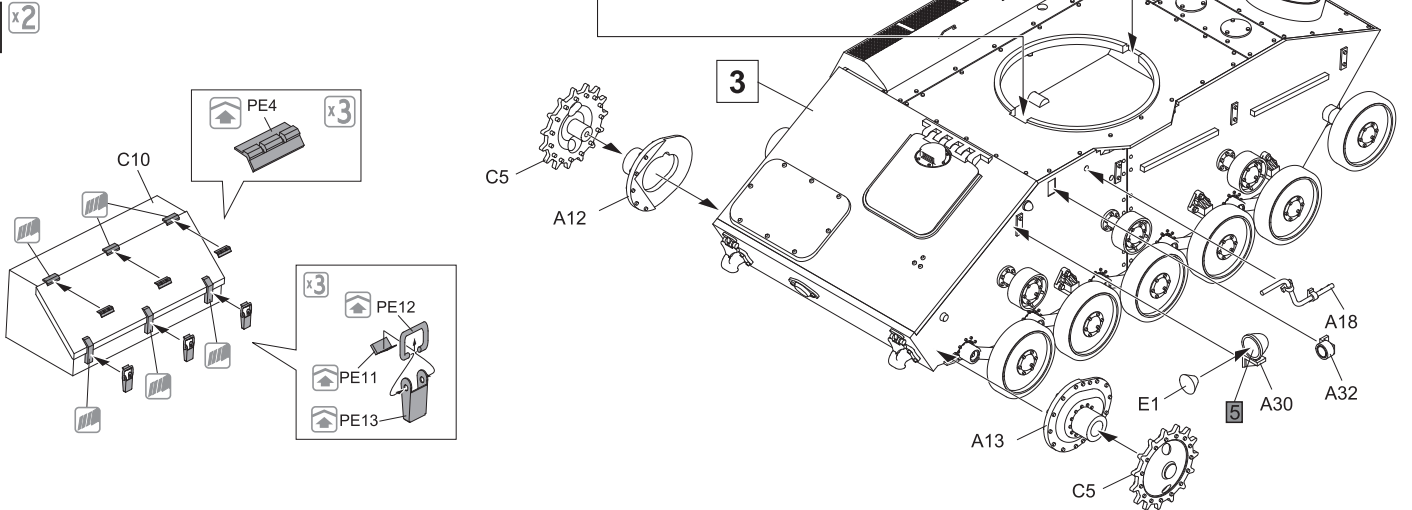
3



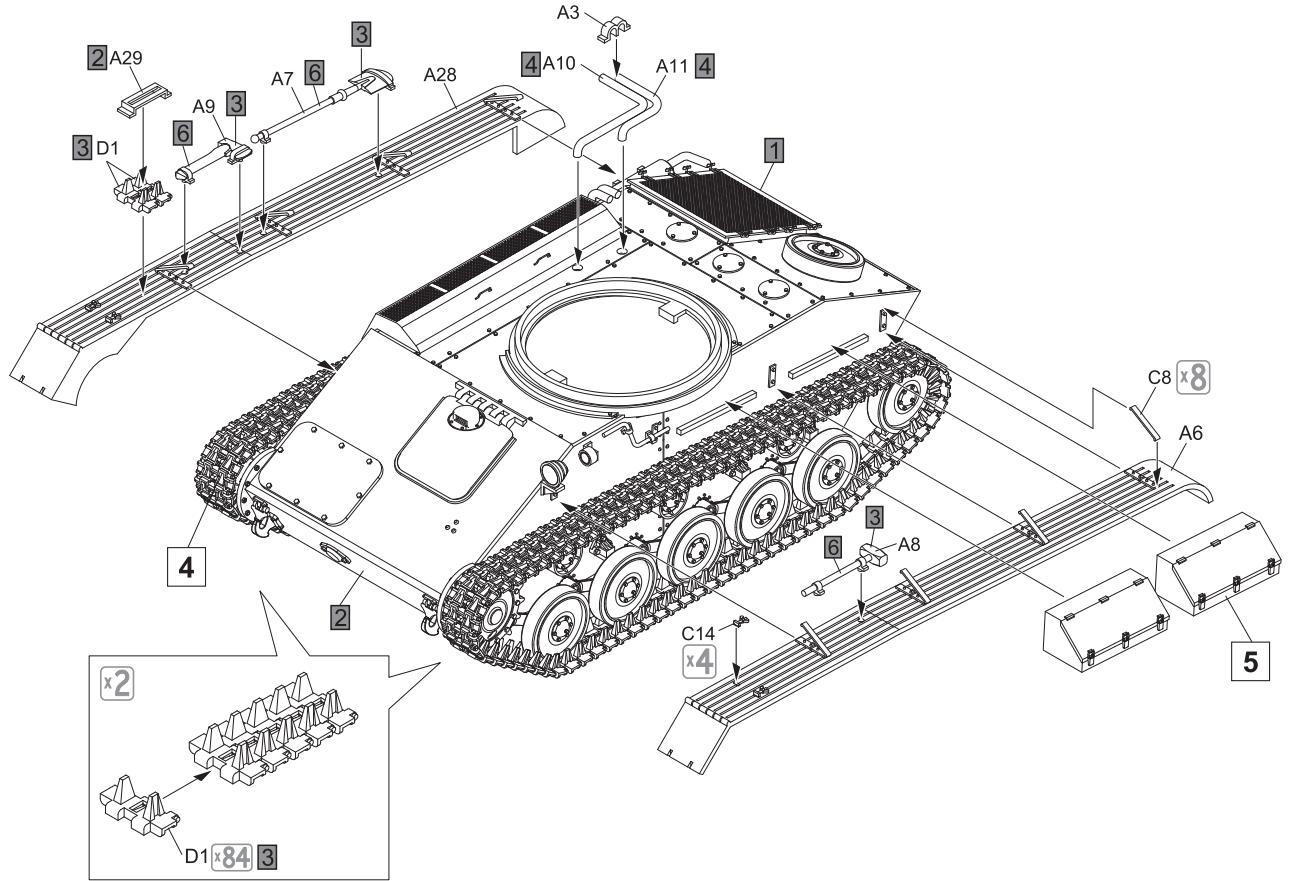
4



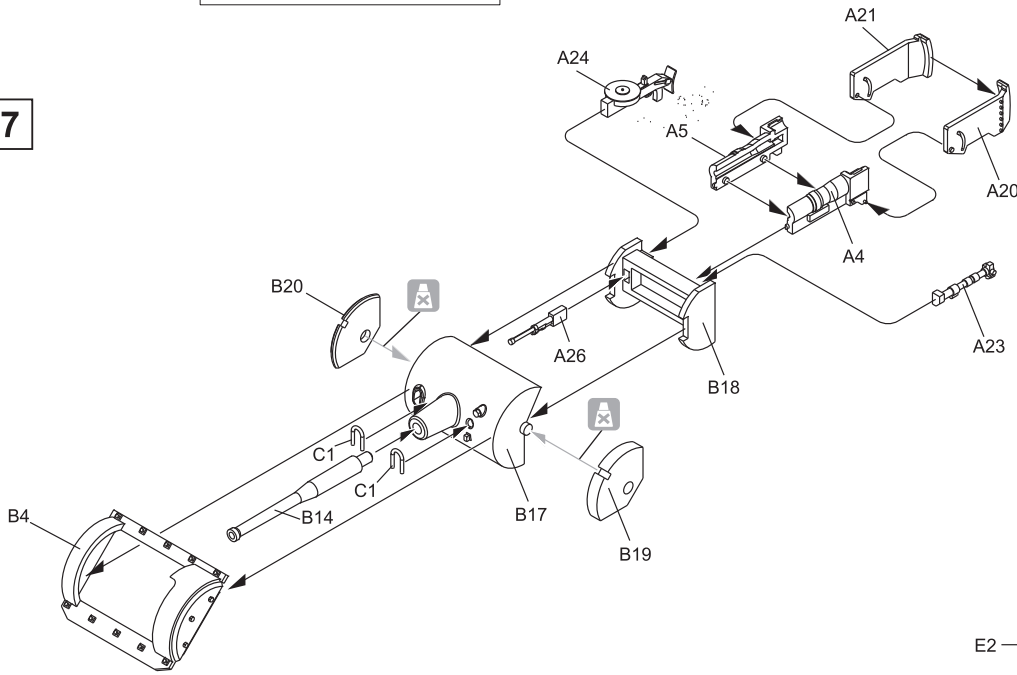
5



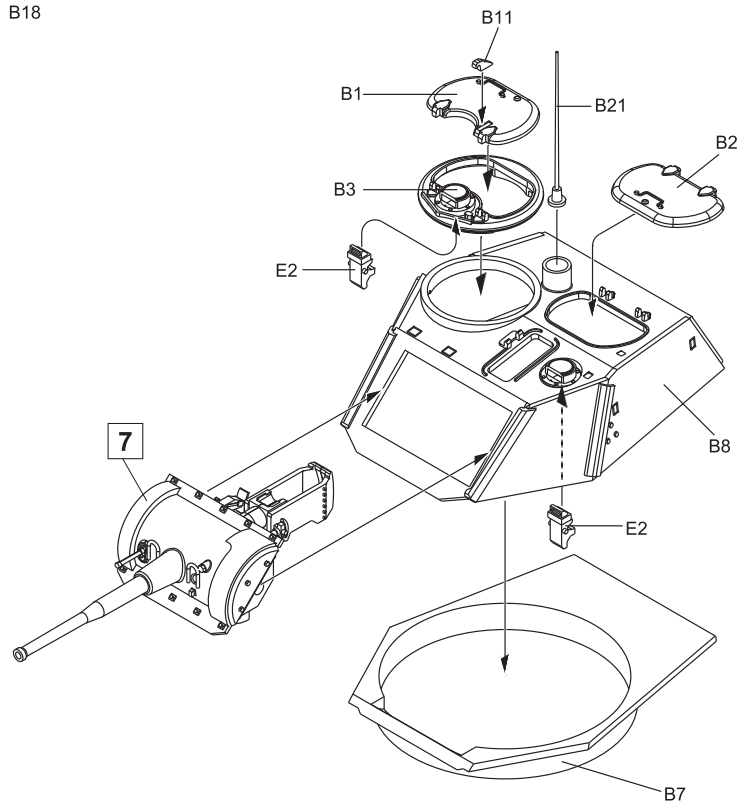
6



7

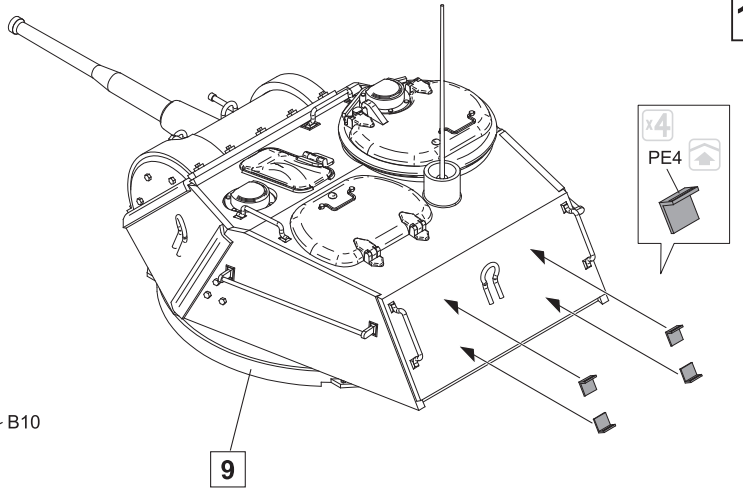
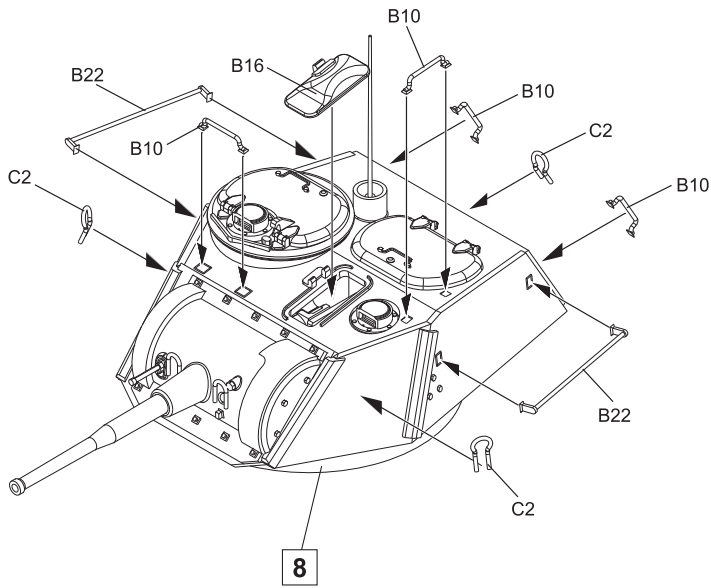


8



9

10



11

