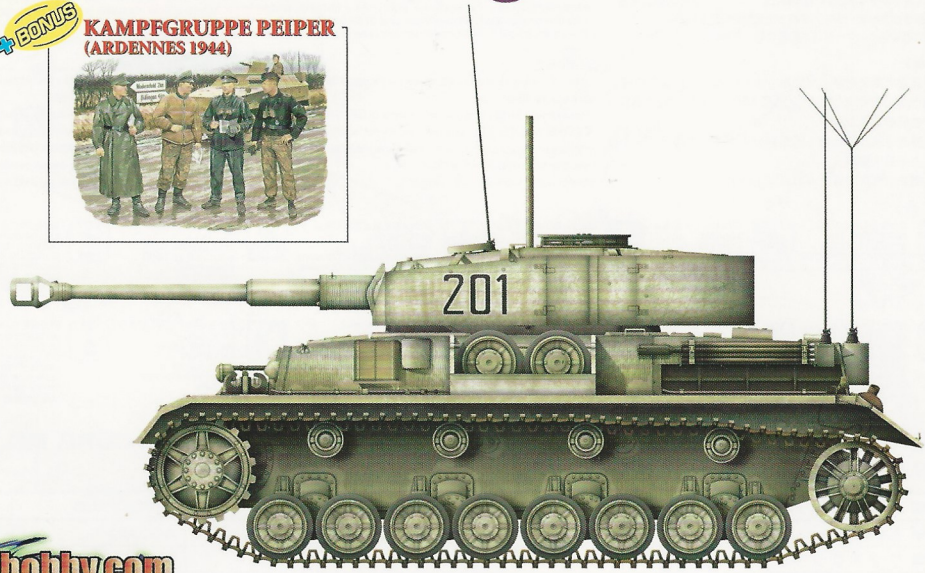


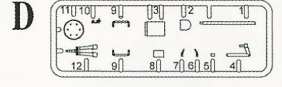
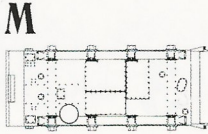
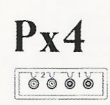
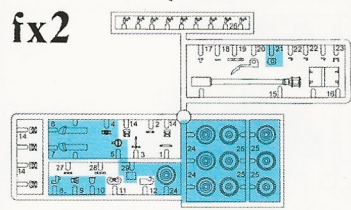
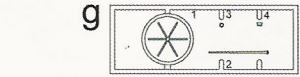
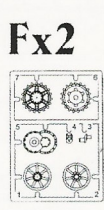
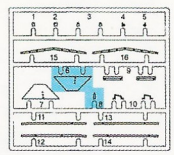
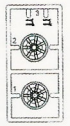
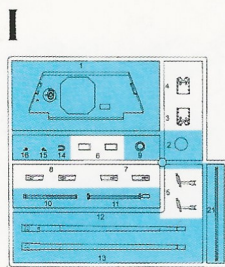
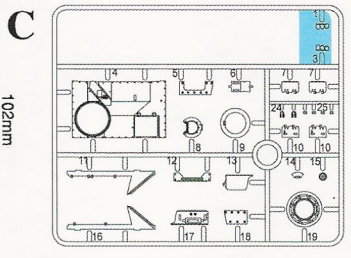
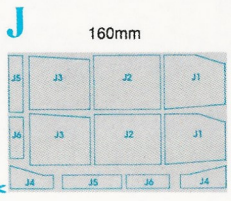
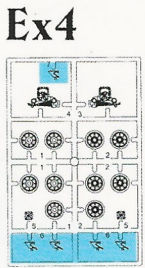
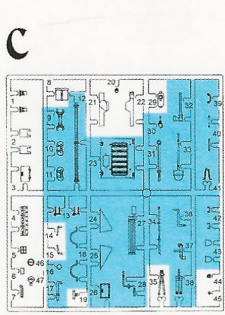
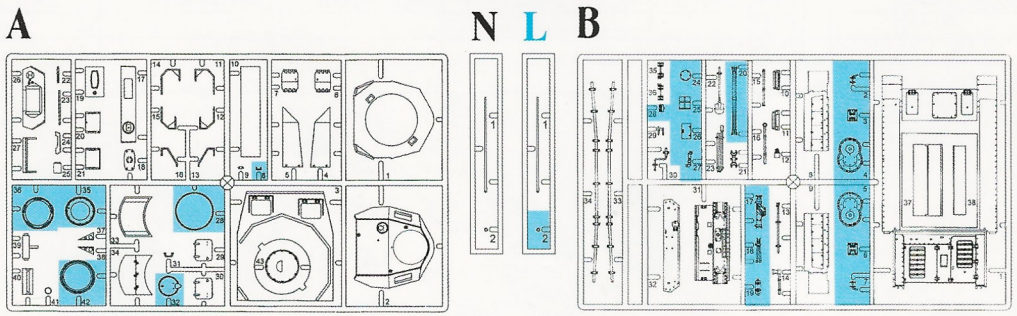
# 1:35 Pz. Beob. Wg. IV Ausf. J

**BONUS** KAMPFGRUPPE PEIPER (ARDENNES 1944)



cyber-hobby.com

KIT NO. 9105



MagLeTrack  
PATENT REGISTERED  
登録商標 © 2014

Rx72

Lx72

この部品は使用しません  
Parts not for use.  
Teile werden nicht verwendet.  
Pièces a ne pas utiliser.  
Parti nin utilizati.  
不需要使用的零件

組立ての注意

- 接着剤や塗料は火の近くで使用しないでください。使用する際は窓を開けて換気をお願いします。
- 塗料指定の■は GSI CREOS CORP. Mr カラーの番号です。
- 接着剤や塗料は含まれておりませんので、別にお買い求めください。
- 部品をランナーから切り離す時は模型用ハサミ等を使用し、余分な部分はカッターやヤスリ等で仕上げてください。
- 組立図のサインマークは下記をご覧ください。

《注意》

- 勿論近火で使用せず、並打開窓戸保持空気流通。
- 代表 GSI CREOS CORP. 出品 MR.COLOR 的顏色編號。不包括膠水及油漆。
- 自膠架中取出部件時，應用模型專用剪，並用界刀或小錘除去多餘的膠料。
- 各圖型的含意可參考本欄以下的說明。

ZUR BEACHTUNG

- Kleber und Farbe nicht in der Nähe einer offenen Feuer verwenden und das Fenster von Zeit zu Zeit zur Belüftung öffnen.
- Symbole wie ■ beziehen sich auf die Farbnummern GSI CREOS CORP. MR. COLOR. Kleber und Farbe sind nicht enthalten.
- Zum Abschneiden der Teile vom Verbundstück eine Modellierschere verwenden und die überstehenden Plastikteile mit einem Messer oder eine Feile beseitigen.
- Die Bedeutung der Symbole finden Sie unten in dieser Spalte.

CAUTION

- When you use glue or paint, do not use near a naked flame, and use in a well-ventilated room.
- Symbols such as ■ refer to the color number of GSI CREOS CORPS. MR. COLOR. Glue and paint are not included.
- When you take parts off the runner frame, use modeling scissors and trim excess plastic with a cutter or a file.
- See below for the meaning of symbols.

ATTENTION

- Ne pas utiliser de colle ou de peinture a proximite d'une flamme nue, et aérer la pièce de temps en temps.
- Le numéro ■ pour l'indication de couleurs correspond au numéro de GSI CREOS CORP. MR. COLOR. La colle et la peinture ne sont pas comprises.
- Pour retirer les pièces hors du cadre, utiliser des ciseaux spéciaux pour maquette le plastique en excès avec un cutter ou une lime.
- Voilà la fin de cette colonne pour la signification des symboles

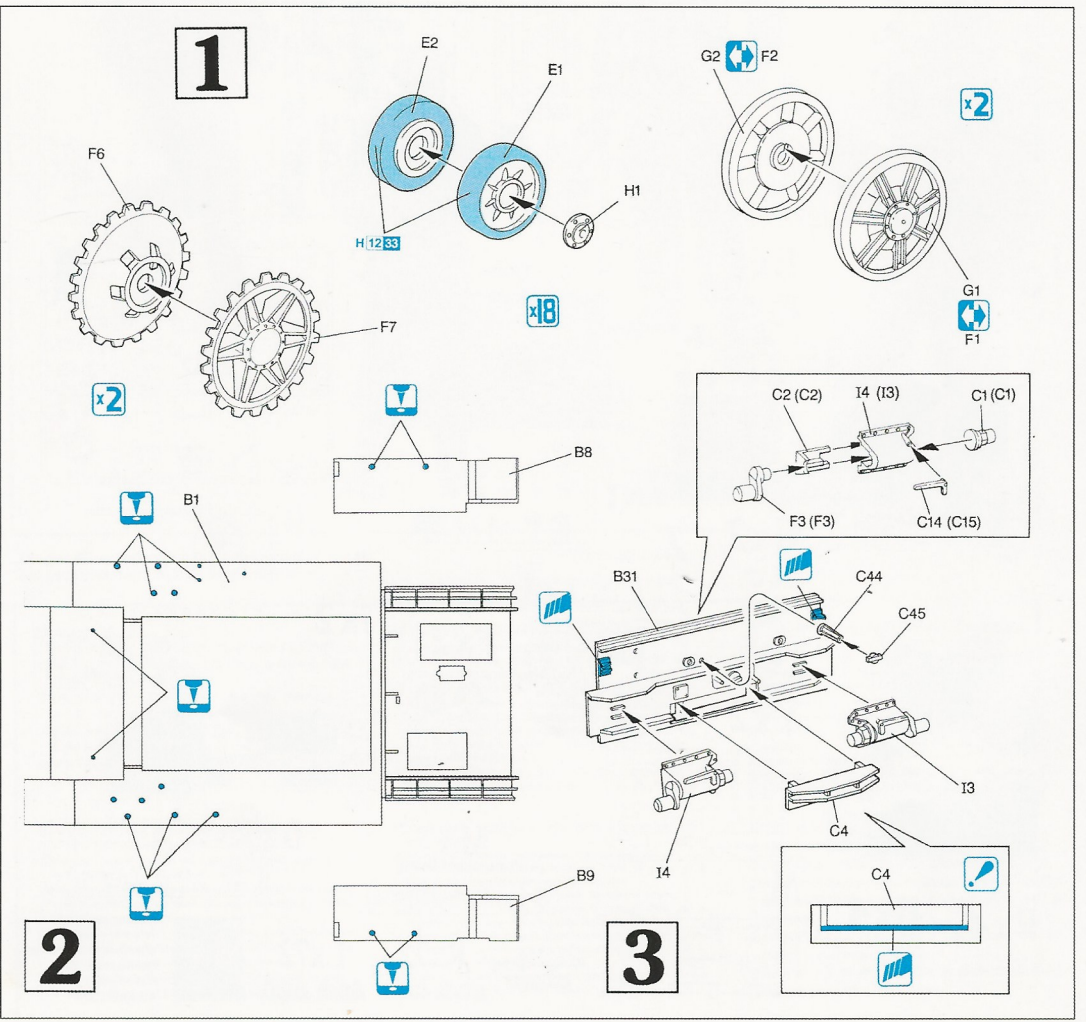
ATTENZIONE

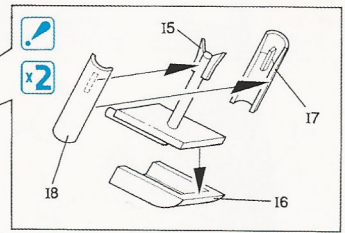
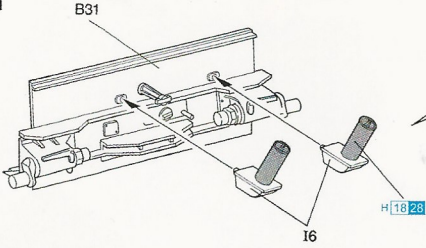
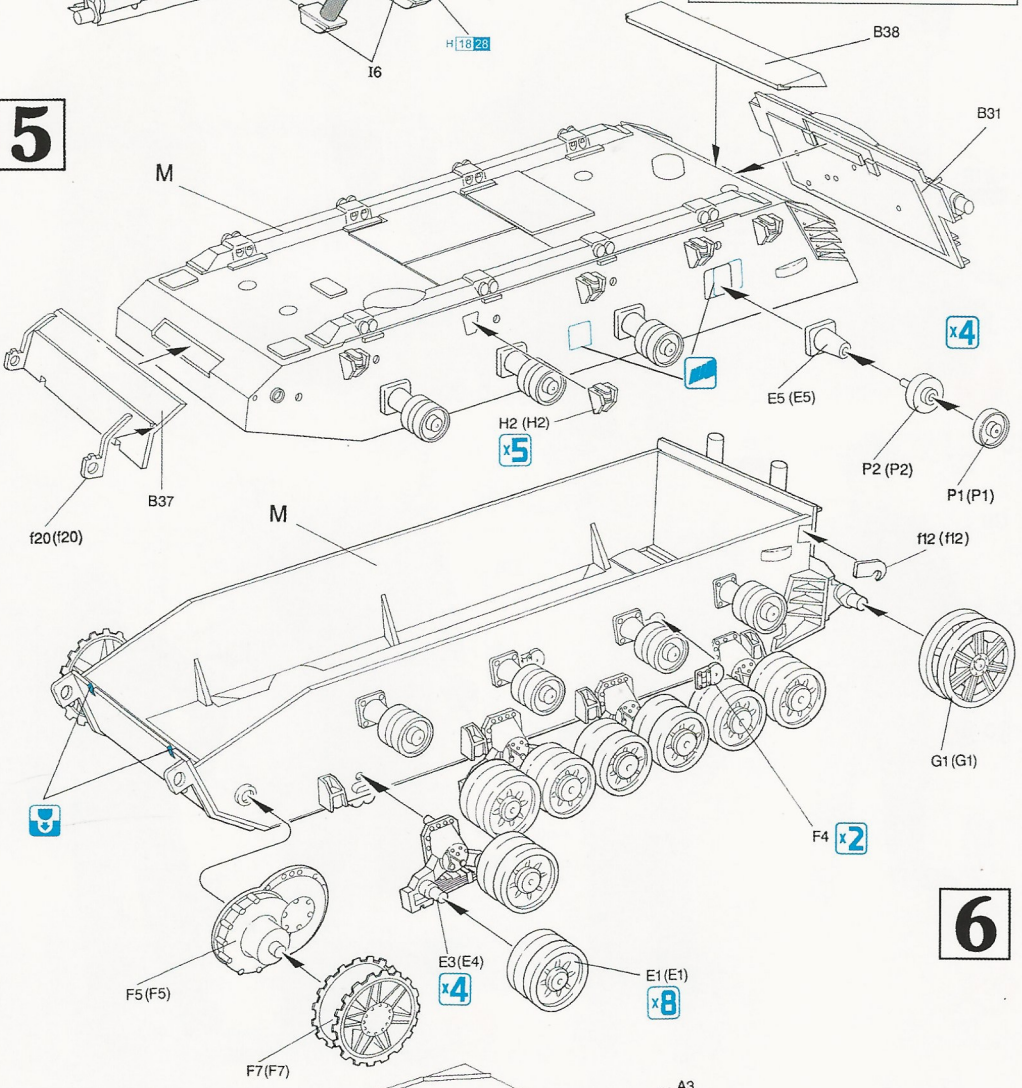
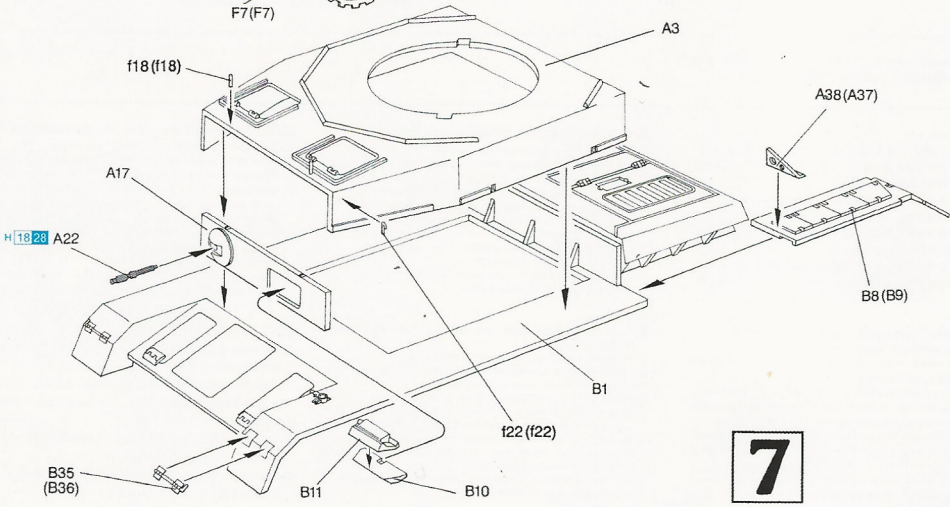
- Non usare colla o vernice vicino a fiamme esposte, e aprire le finestre di tanto in tanto per cambiare l'aria.
- delle indicazioni di colore si riferisce al numero di colore di GSI CREOS CORP. MR. COLOR. Colla e vernice non sono incluse.
- Quando si staccano parti del carrello, usare forbici da modellismo e eliminare la plastica in eccesso con un coltello o una lima.
- Vedere in fondo a questa colonna per il significato dei simboli.

2つ製作してください MAKE 2PCS 2 TEILE FERTIGEN EFFECTUER 2 PIECES FARE DUE PEZZI TEE 2 KPL GOR 2 ST 製作二組	切り取ってください REMOVE ENTFERNEN RETIPIRE SEPPARARE POISTA AVLAGSNA 切去	接着しないでください DO NOT CEMENT NICHT KLEBEN NE PAS COLLER NON INCOLLARE EILIMAA LIMMAEJ 不用黏合	アーカールを貼ってください APPLY DECAL HIER ABZIEHBILD APPLIQUER DECALCOMANIE APPLIQUER DECALCOMANIE ASETA SIIRTOKUVÄ APPLICERA DECALEN 貼上印刷紙	穴を埋めてください FILL HOLE SCHLESSEN BOUCHER LE TROU FORO PIENO TÄYTÄ REIKÄ FYLL HÅLET 形孔填平	接着剤が乾くまで2〜3分待ってください PLEASE WAIT FOR THE VERNICE TO DRY ENIGE MINUTEN WARTEN BIS DER KLEBSTOFF GETROCKNET IST ASPETTARE ALCUN MINUTI PRICHE LA COLLA SI È ASSICURATA NEGLI SPERARE PER CHE IL COLLA SI ASSICURI VÄNTA NÅGÅN MINUTER TILLS TOR ODOTA MAIKUUMINUTTI KUNNES KUNTAUT 稍候數分鐘，直至塗層乾燥
注意してください BE CAREFUL HIER VORSICHT FAIRE ATTENTION VAVROASTI FORIKTIGT 小心留意	穴を開けてください OPEN HOLE OFFNEN FAIRE UN TROU FORO APERTO AVÄA REIKÄ ÖPPNÄ HÅLET 鑽孔	接着してください CEMENT TOGETHER ZUSAMMENKLEBEN COLLER ENSEMBLE INCOLLARE INSIEME LIMMA YHTEN LIMMA IHOP 用膠黏合	折り曲げてください BEND BITTE BIEGEN PLIER S'IL VOUS PLAÎT PIEGARE TÄTA BOCKA 屈曲	どちらか選択してください OPTIONAL NACH BELIEBEN FACULTATIF FACOLTATIVO VALINNAINEN VALBUR 可以選擇採用	瞬間接着剤(金属用) INSTANT GLUE FOR METAL METALLKLEBER COLLA A METAL INSTANTANEE COLLA Istantanea per metallo PIKALIMAA METALLIKOSIA VÄRTEN SNABBBLIM FOR METALLDELAR 金屬用接膠

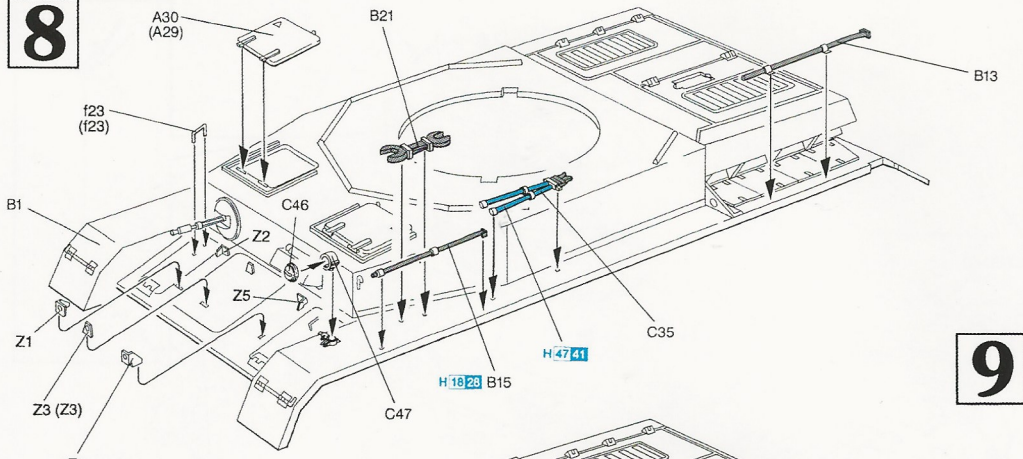
**H1 GSI CREOS CORP. AQUEOUS HOBBY COLOUR ■1 GSI CREOS CORP. MR. COLOUR**  
**MODEL MASTER COLOR**

H1283	つや消しブラック	1749	FLAT BLACK	MATTSCHWARZ	NOIR MAT	NERO OPACO	啞黑色
H1820	黒鉄色	1795	STEEL	STAHL	ACIER	ACCIAIO	黒鐵色
H3774	ウッドブラウン	1735	WOOD BROWN	HOLZBRAUN	BRUN BOIS	MARRONE LEGNO	木棕色
H4741	レッドブラウン	1533	RED BROWN	ROTBRAUN	MARRON ROUGE	MARRONE ROSSICCO	紅褐、啡紅色
H8054	カーキグリーン	1710	KHAKI GREEN	KHAKIGRÜN	VERT KHAKI	VERDE KAKI	磚綠綠色
H7403	ダークイエロー	2099	DARK YELLOW	DUNKEL GELB	JAUNÉ FONCÉ	GIALLO SCURO	暗黃色

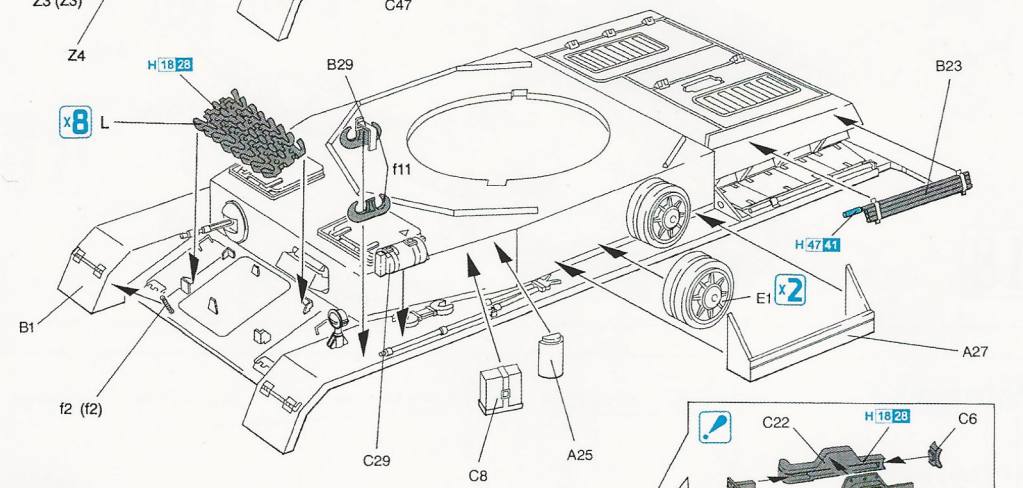


**4****5****6****7**

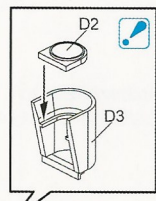
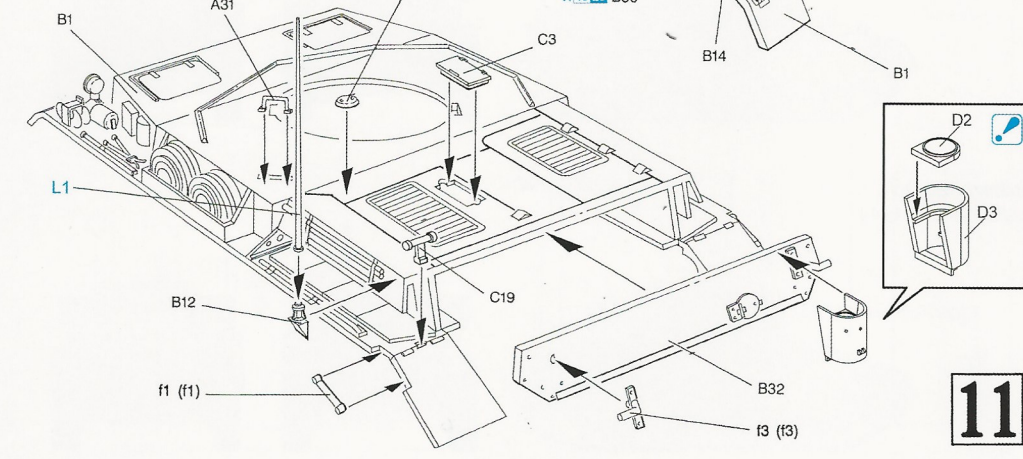
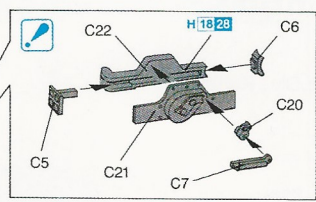
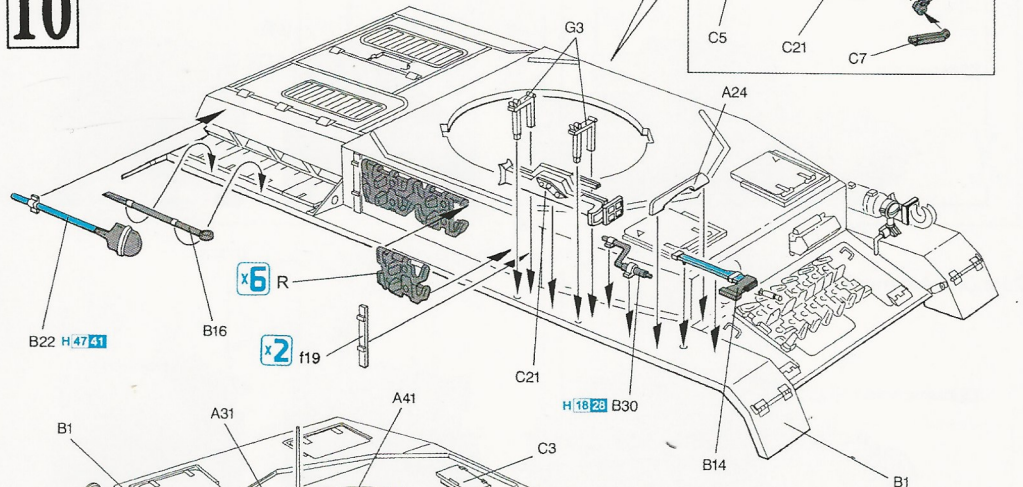
8



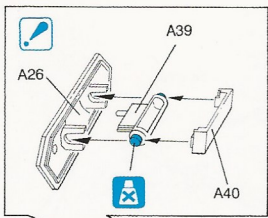
9



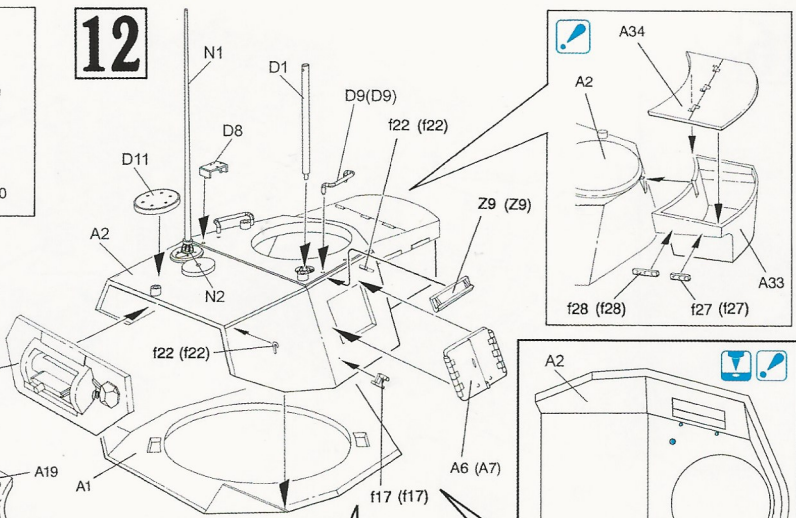
10



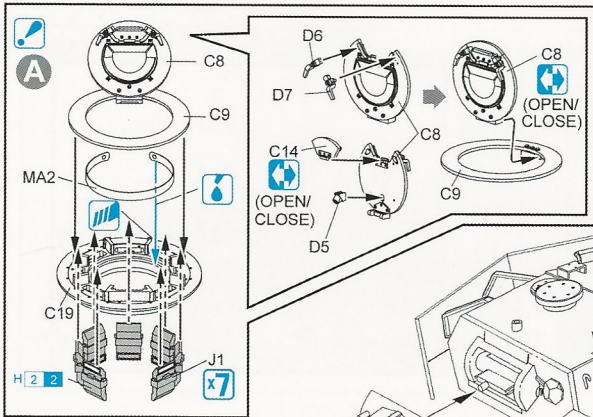
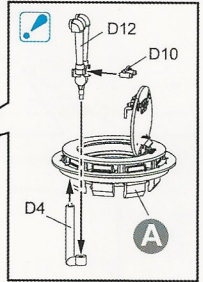
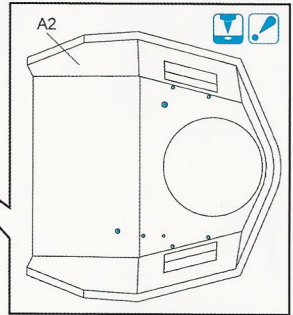
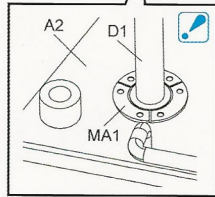
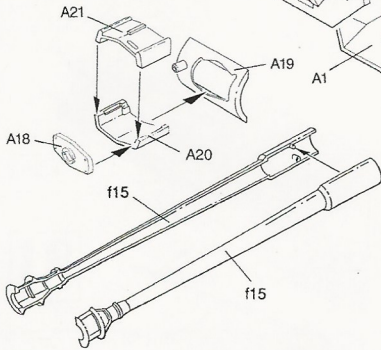
11



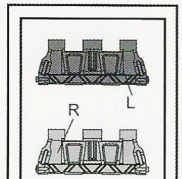
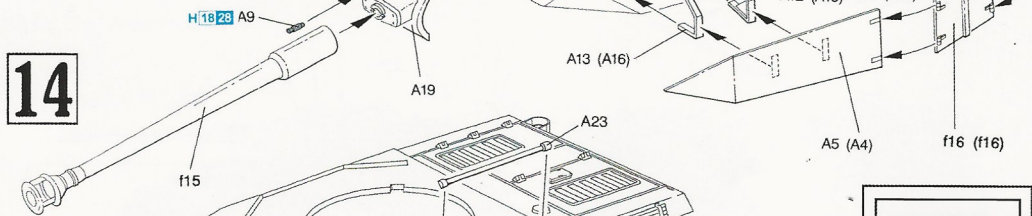
**12**



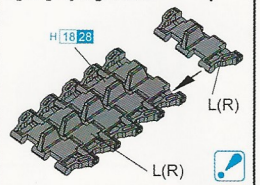
**13**



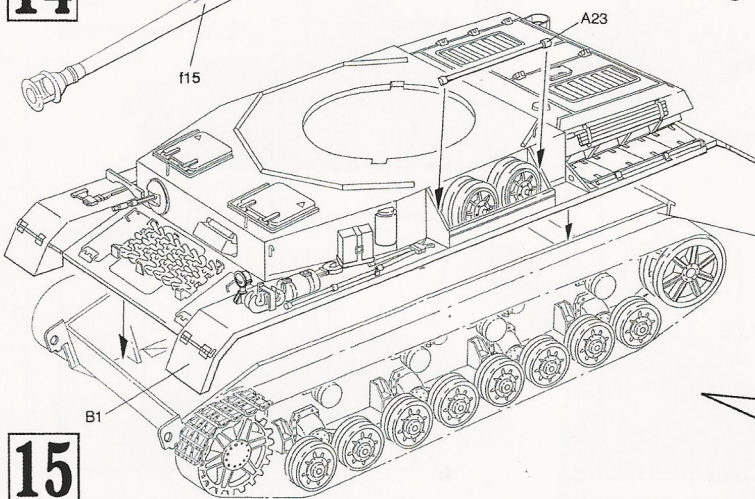
**14**



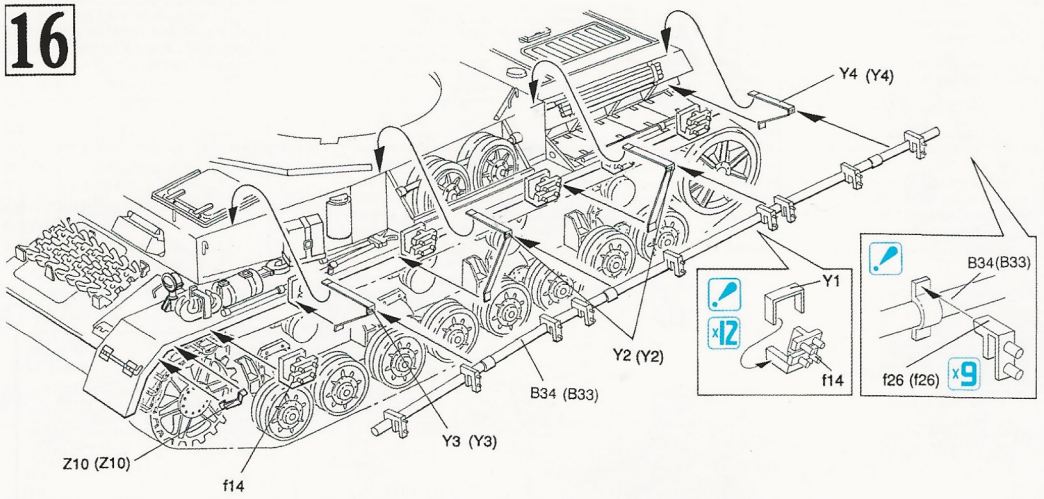
Dark grey tracks left side, light grey right side



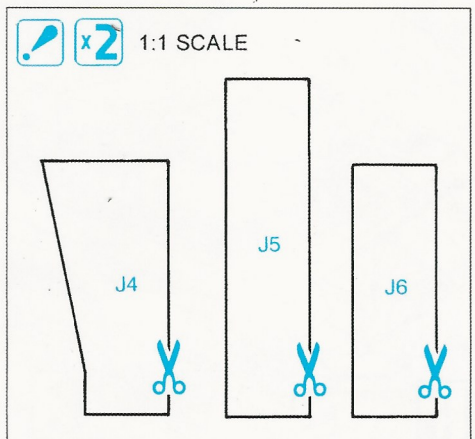
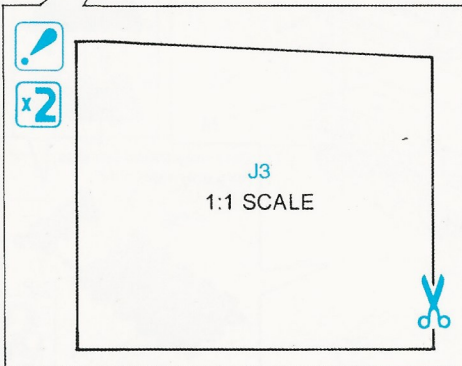
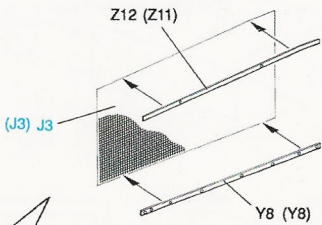
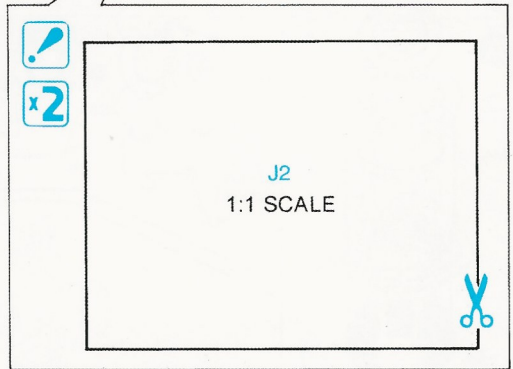
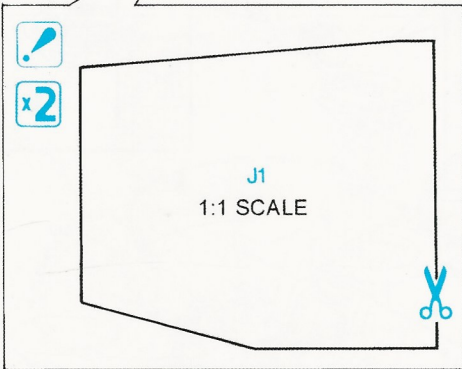
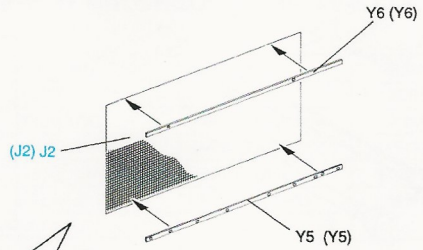
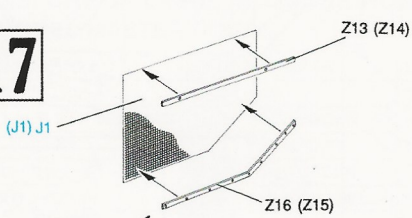
**15**



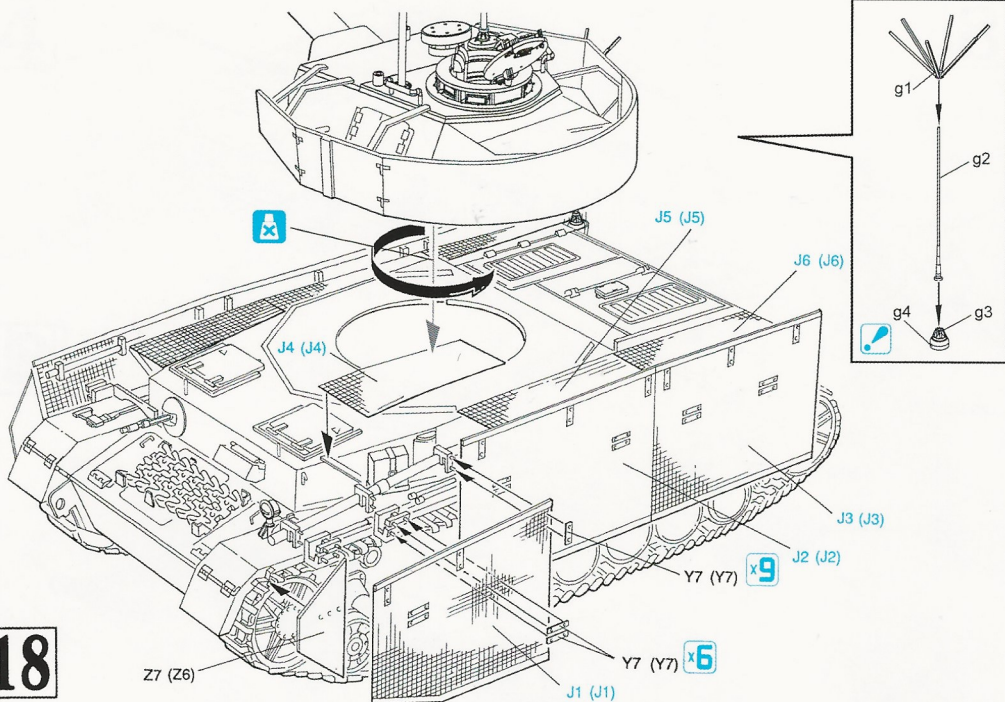
16



17



18



## Painting & Markings

マーキング及び塗装図

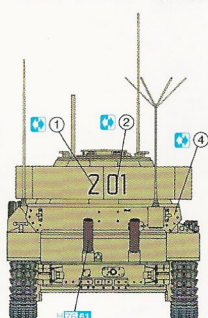
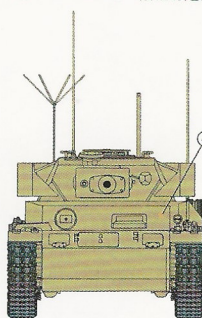
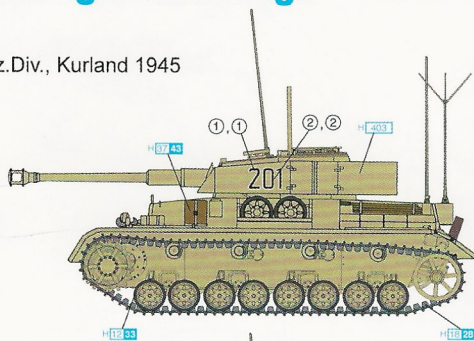
Markierungen und Bemalung

標貼及着色指示

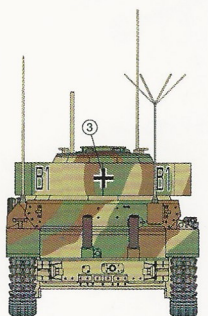
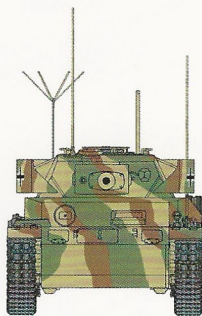
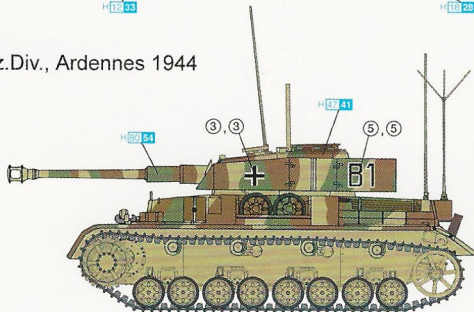
Decoration et Peinture

Marchio & Pittura

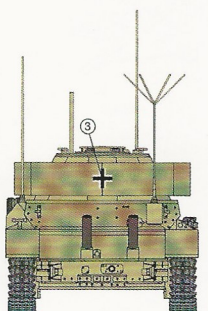
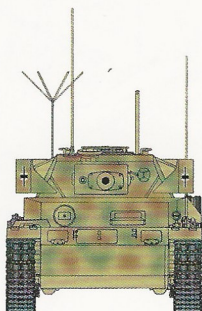
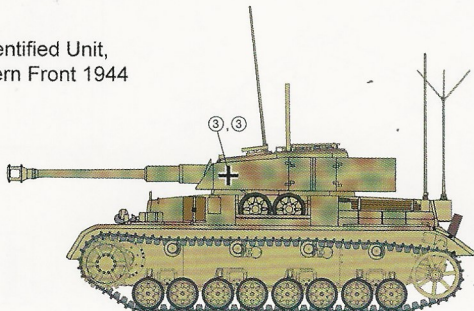
14.Pz.Div., Kurland 1945

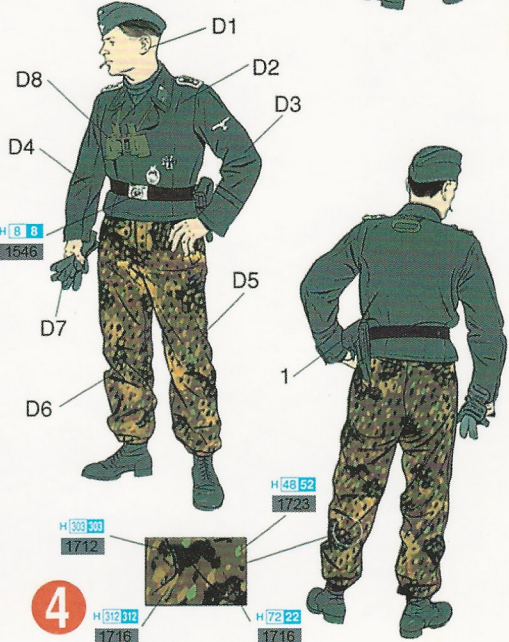
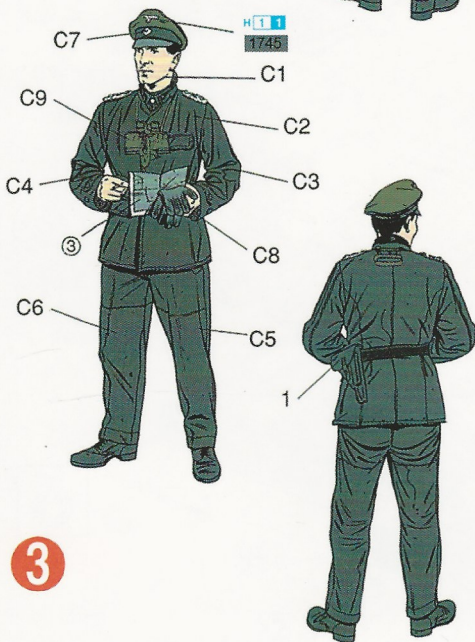
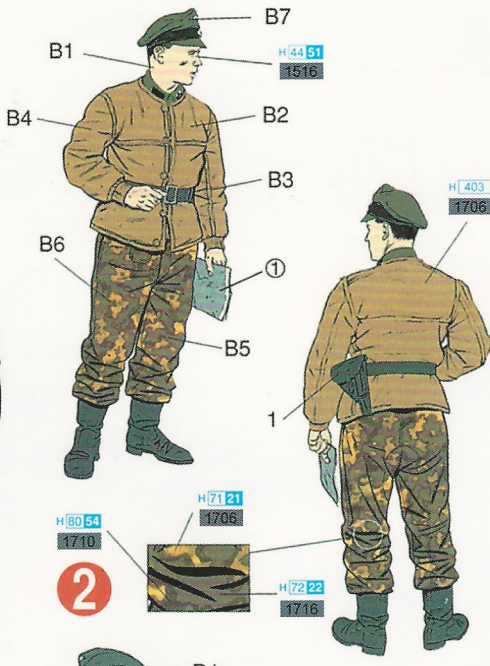
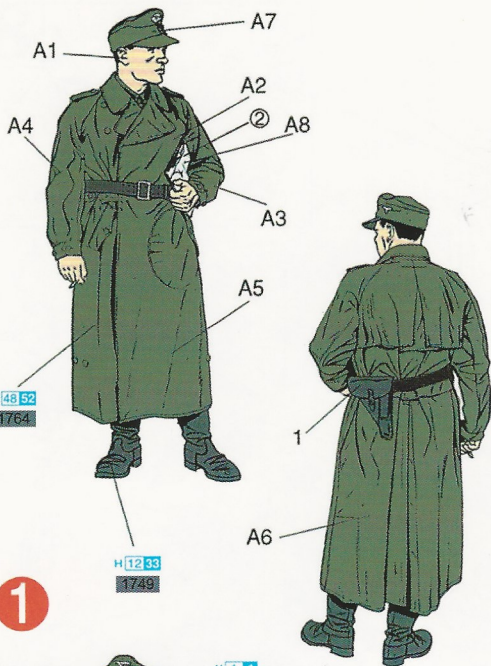


12.Pz.Div., Ardennes 1944



Unidentified Unit,  
Eastern Front 1944





Dragon Europe: c/o Hobby Pro Marketing Ges. m.b.H.  
Am Leonhardbach 7, A-8010 GRAZ, AUSTRIA

Powered by



**DRAGON**

Copyright © 2009  
9105-01

**■デカールの貼り方**

- ① あらかじめデカールを貼る場所の汚れを拭き取ってください。
- ② 貼りたいデカールを切り取り、1枚ずつ水、またはぬるま湯に台紙を下に20秒ほど浸します。
- ③ 水から引き上げたらタオル等に擦せ、指先で動かか確かめます。その後、台紙をずらしながら所定の位置に貼ります。
- ④ 指先に少量の水をつけて微調整した後、柔らかな布等で内側の水分や気泡を押し出してください。
- ⑤ デカールが完全に乾いたら多少の水を含んだ布で、デカールまわりの糊を拭き取ってください。

**■Modo esatto per applicare le decalcomanie**

- ① Pulire la superficie del modello con un panno umido.
- ② Ritagliare ciascun disegno dal foglio decalcomanie e immergerli in acqua calda per 20 secondi.
- ③ Controllare col polpastrello se il disegno è allentato sulla base di carta. In questo caso, applicarlo nella esatta posizione sul modello facendolo scivolare dalla base di carta.
- ④ Spostare il disegno nella esatta posizione mediante il polpastrello umido, quindi togliere l'acqua in eccesso e le bolle d'aria sotto la decalcomanie mediante un panno soffice di cotone.
- ⑤ Quando la decalcomanie sono asciutte, togliere con un panno umido l'eccesso di colla intorno alla decalcomanie stessa.

**■ Correct Method for Applying Decals**

- ① Clean the model surface with a wet cloth.
- ② Cut out each decal design from the decal sheet, and dip it in warm water for 20 seconds.
- ③ Use a fingertip to check if the decal is loose from the backing paper. If so, place it in the proper position on the model, and slide it off the backing paper onto the model.
- ④ Move the design to the exact position with a wet fingertip, and squeeze out any excess water or air bubbles under the decal with a soft cotton cloth.
- ⑤ When the decals are dry, use a wet cloth to gently wipe away any residue left around them.

**■Comment appliquer les décalcomanies correctement**

- ① Nettoyer la surface du modèle avec un chiffon humide.
- ② Découper chaque décalcomanie de sa feuille de papier et la plonger dans l'eau tiède pendant vingt secondes.
- ③ Vérifier avec le bout du doigt si le dessin se détache de son papier-support. Si oui, le positionner à l'endroit choisi sur le modèle et retirer doucement le papier-support.
- ④ Positionner la décalcomanie correctement avec un doigt humide et éponger tout restant d'eau et toutes bulles d'air sous la décalcomanie avec un chiffon doux.
- ⑤ Quand les décalcomanies sont sèches, détacher le colle autour des décalcomanies avec un chiffon humide.

**■Das Korrekte Aufbringen der Abziehbilder**

- ① Oberflache des Modells mit feuchtem Tuch reinigen.
- ② Jedes Motiv einzeln aus dem Bogen hausschneiden und 20 Sekunden in warmes Wasser tauchen.
- ③ Mit dem Finger prüfen, ob sich das Motiv vom Trägerpapier gelöst hat. Wenn ja, so schieben Sie es vom Papier weg und seine genaue Position auf dem Modell.
- ④ Korrigieren Sie die exakte Lage mit nasser Fingerspitze und drücken Sie Wasserbläschen unter dem Abziehbild mit einem weichen Baumwolltuch weg.
- ⑤ Entfernen Sie beim Antrocknen der Abziehbilder die Klebermittelränder mit einem feuchten Tuch.

**■貼上水印標貼的正確方法：**

- ① 用濕布將標貼表面清潔。
- ② 按照各標貼的形狀從標貼紙上切出，浸到溫水之中約20秒。
- ③ 用指尖試行觸摸以確定標貼是否已脫離底紙，如果屬實，用指尖將標貼推到底紙放倒標貼表面的適當位置上，小心地將底紙移去，把標貼留在模型表面。
- ④ 以濕水的指尖把標貼移到正確的位置上，再用柔軟的綿質布料把標貼壓實，以擠出標貼底下的氣泡和水份。
- ⑤ 標貼乾後，用濕布將標貼及其附近的標膠表面，以洗去可能殘留在標貼附近的膠水，確保效果完美。