

1:35 SCALE British 155mm AS-90 self-propelled howitzer

英国 AS-90 155mm 自行榴弹炮



颜色指示 COLOR

1 白色	White	35 明灰白	ljn gray
3 红色	Red	38 橄榄色	Olive drab
8 银色	Silver	54 卡其绿色	Khaki green
14 深蓝色	Dark blue	59 橘色	Orange
33 消光黑	Flat black	61 烧铁色	Burnt iron



cyanoacrylate glue
使用强力胶



weight
配重



make hole
钻孔



cut / remove
切除



bend
弯曲



file / sand
锉平



option
选择



no cement
不涂胶水



decal
贴纸

水贴纸的使用:

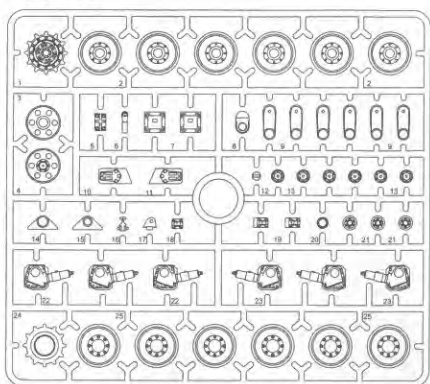
1. 从水贴上剪下印花;
2. 将印花放入温水中浸10秒, 然后放在干净布上。
3. 拿着印花纸板将印花移到模型上;
4. 手指蘸水将印花移到适当的位置;
5. 用软布轻压印花直至水干, 气泡消失。

DECAL APPLICATION

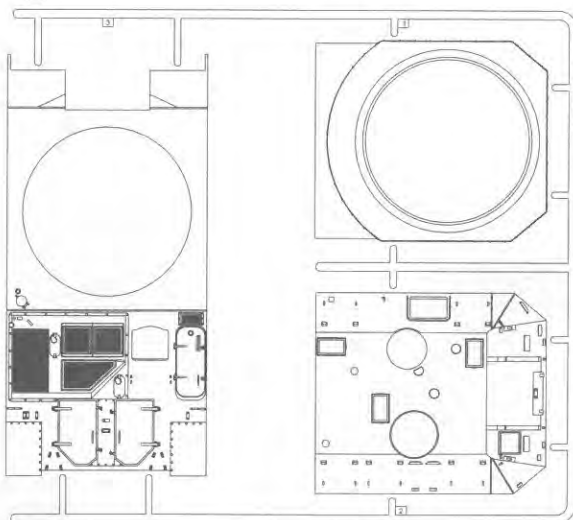
1. Cut off decal from sheet.
2. Dip the decal in tepid water 40°C for about 10 sec. and place on a clean cloth.
3. Hold the backing sheet edge and slide decal onto the model.
4. Move decal into position by wetting decal with finger.
5. Press decal gently down with a soft cloth until excess water and air bubbles are gone.

部品图 Parts

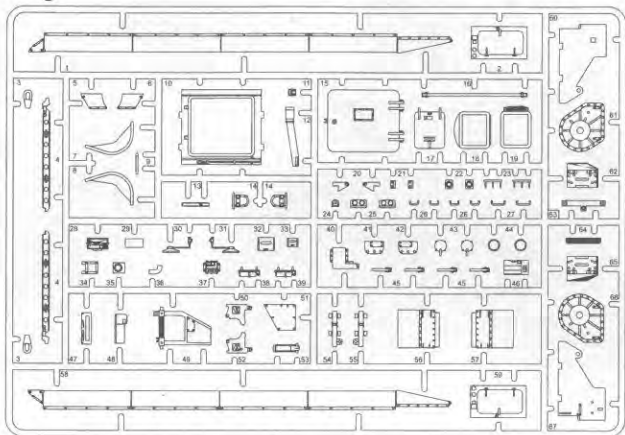
A × 2



B



C

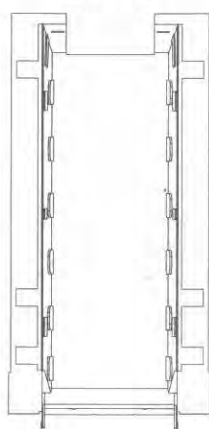


车底

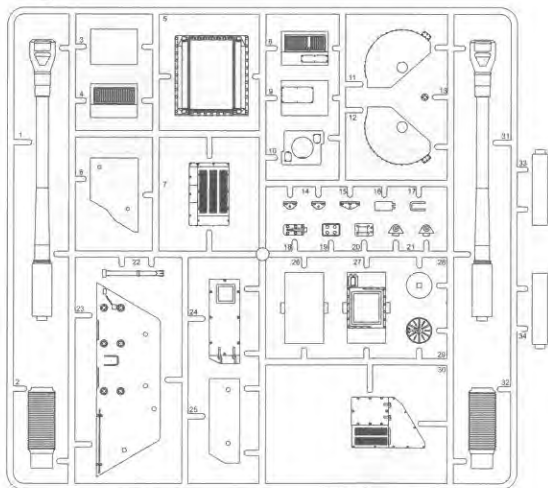
Lower hull

绳

String



D

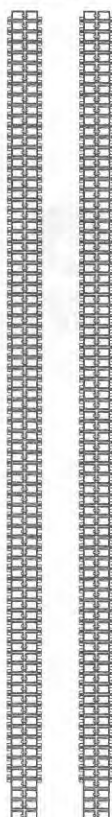


履带

Tracks

丝网

Mesh



聚乙烯套

Poly cap

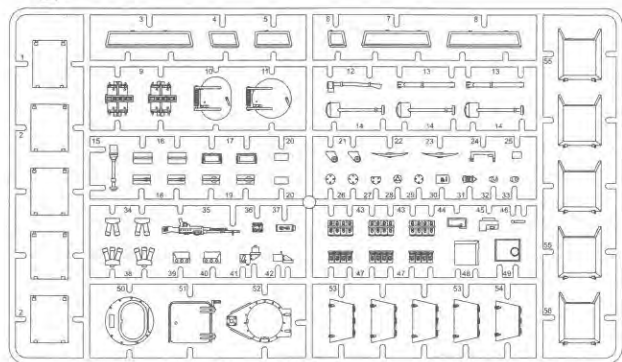
Long

Short

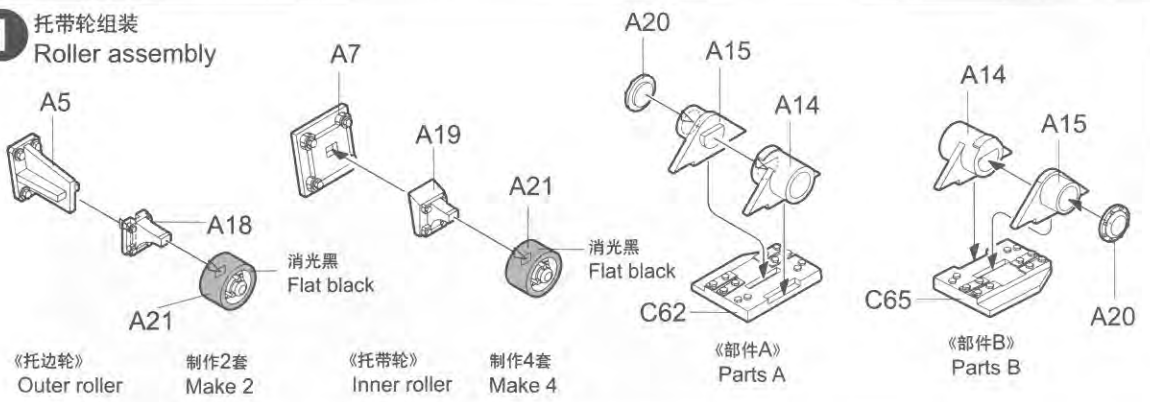
Long



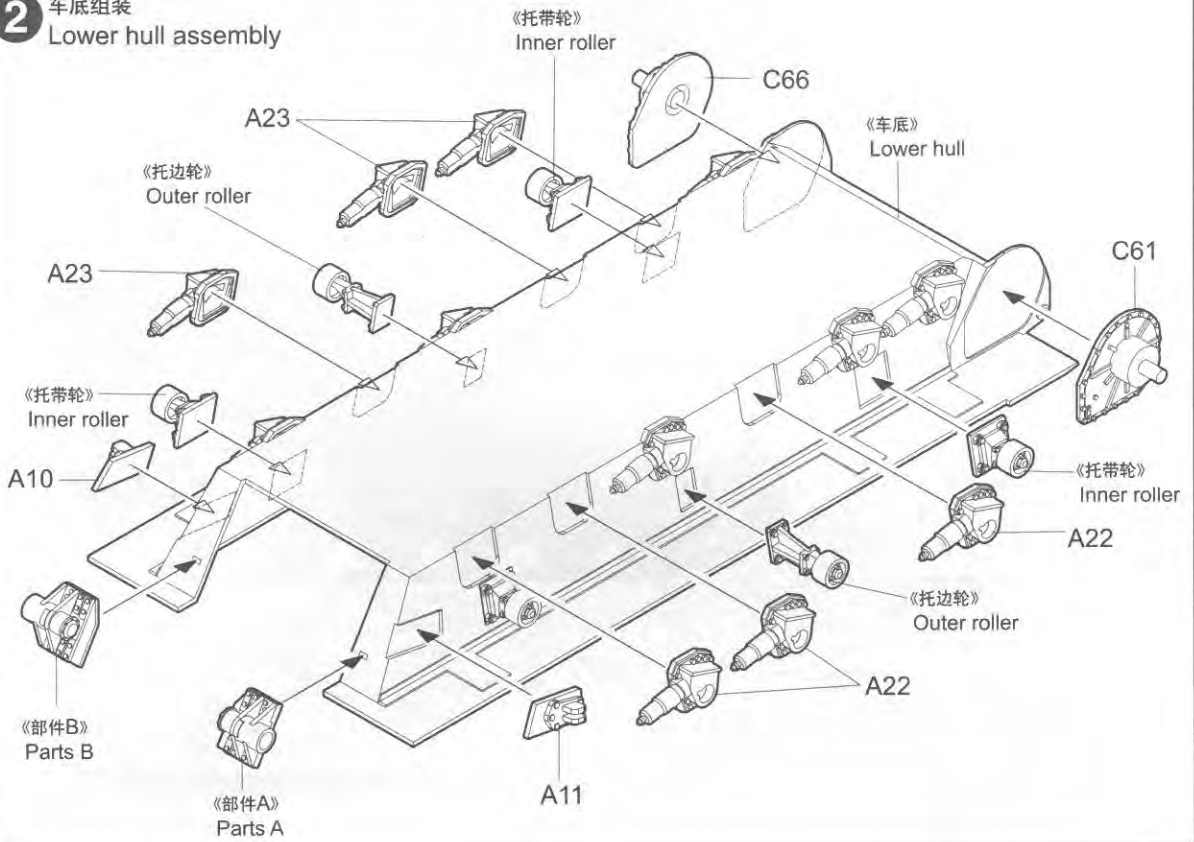
E



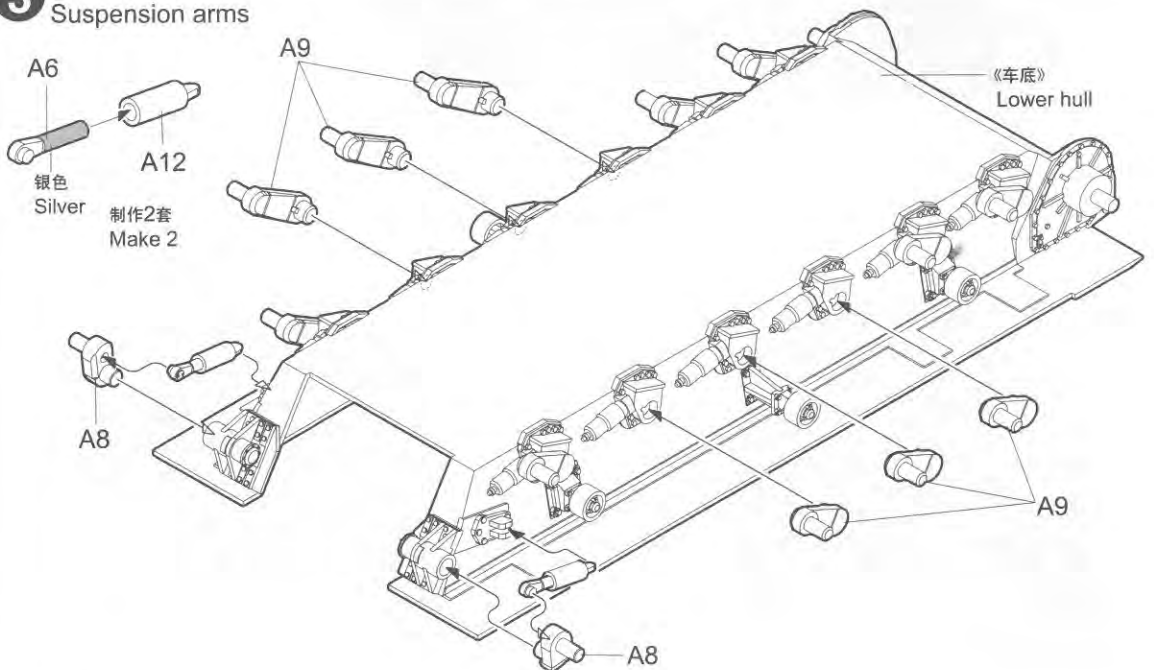
1 托带轮组装
Roller assembly



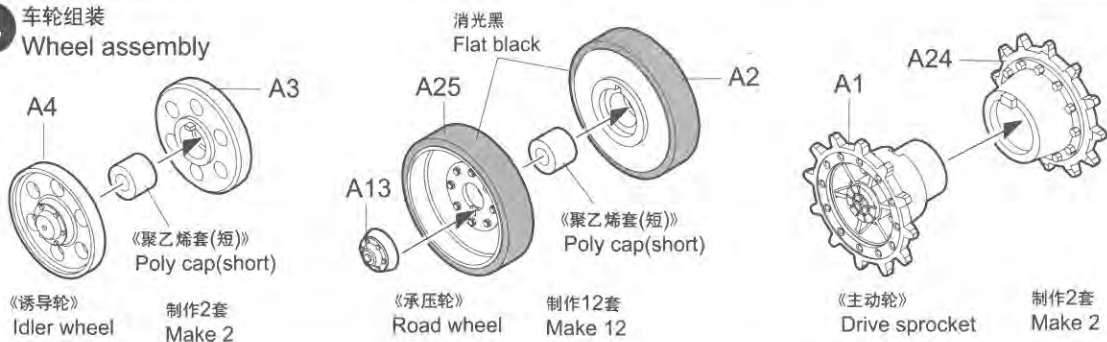
2 车底组装
Lower hull assembly



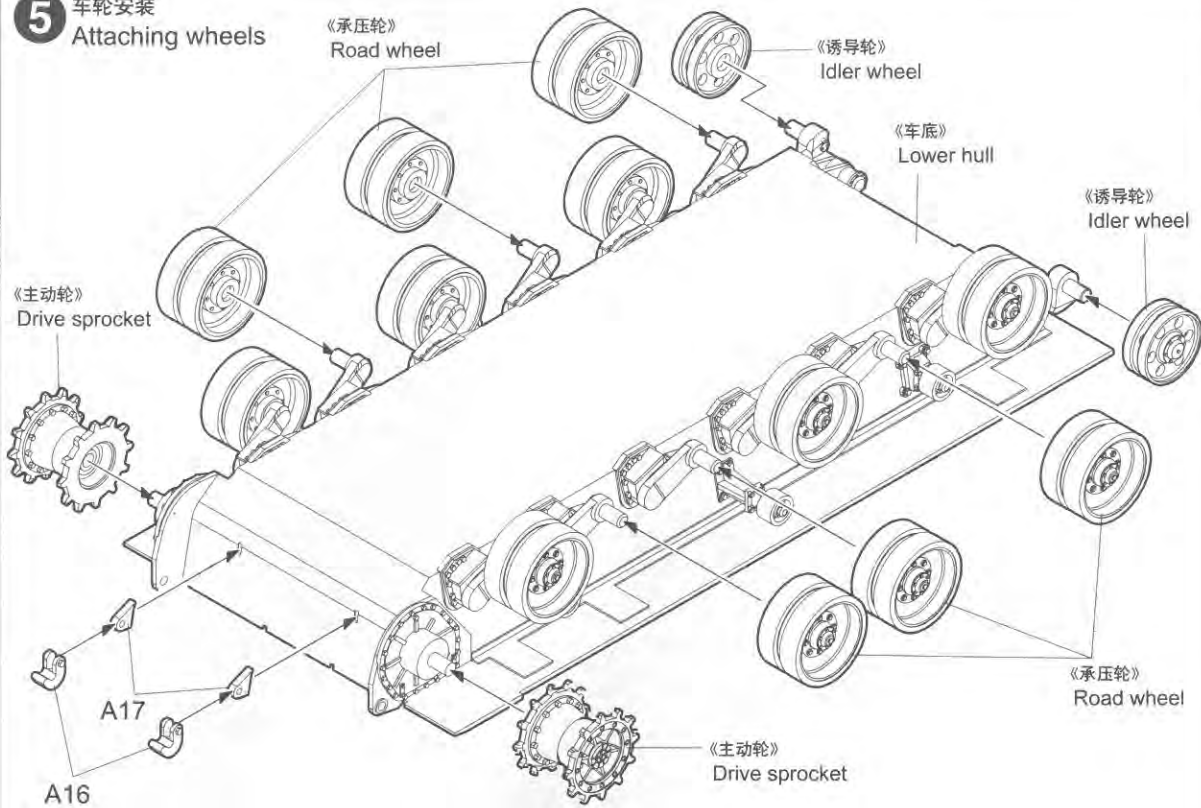
3 悬臂安装
Suspension arms



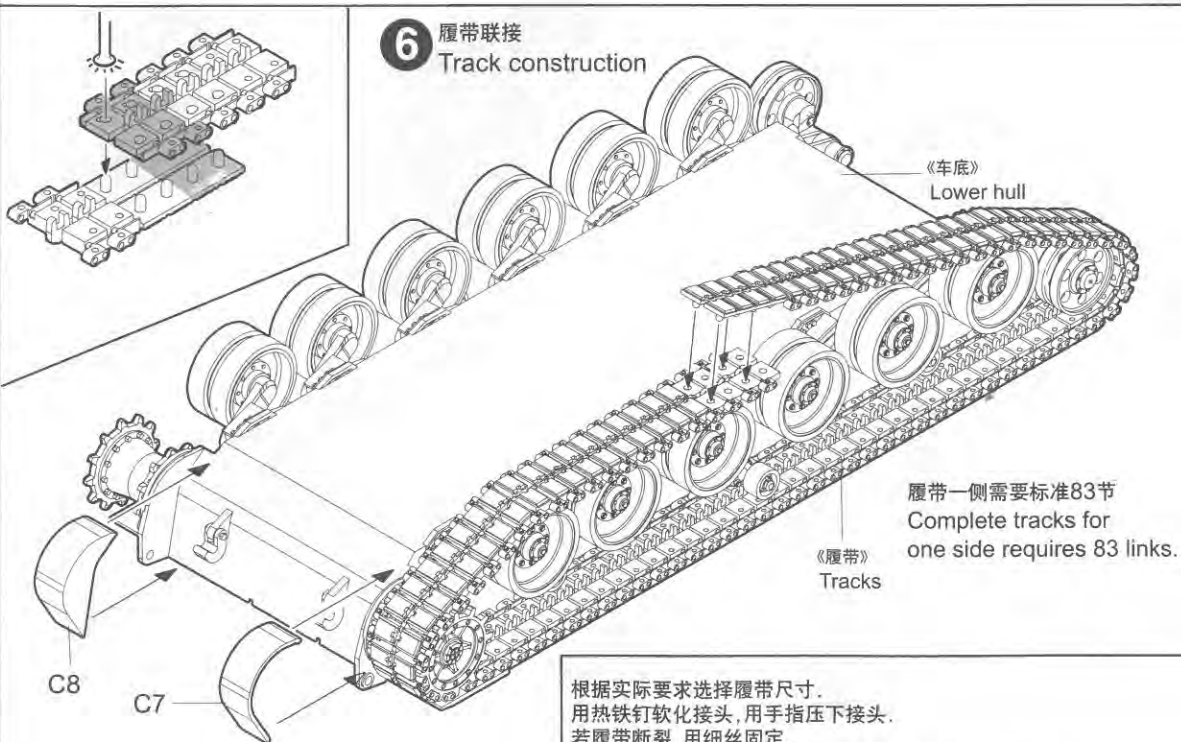
4 车轮组装 Wheel assembly



5 车轮安装 Attaching wheels

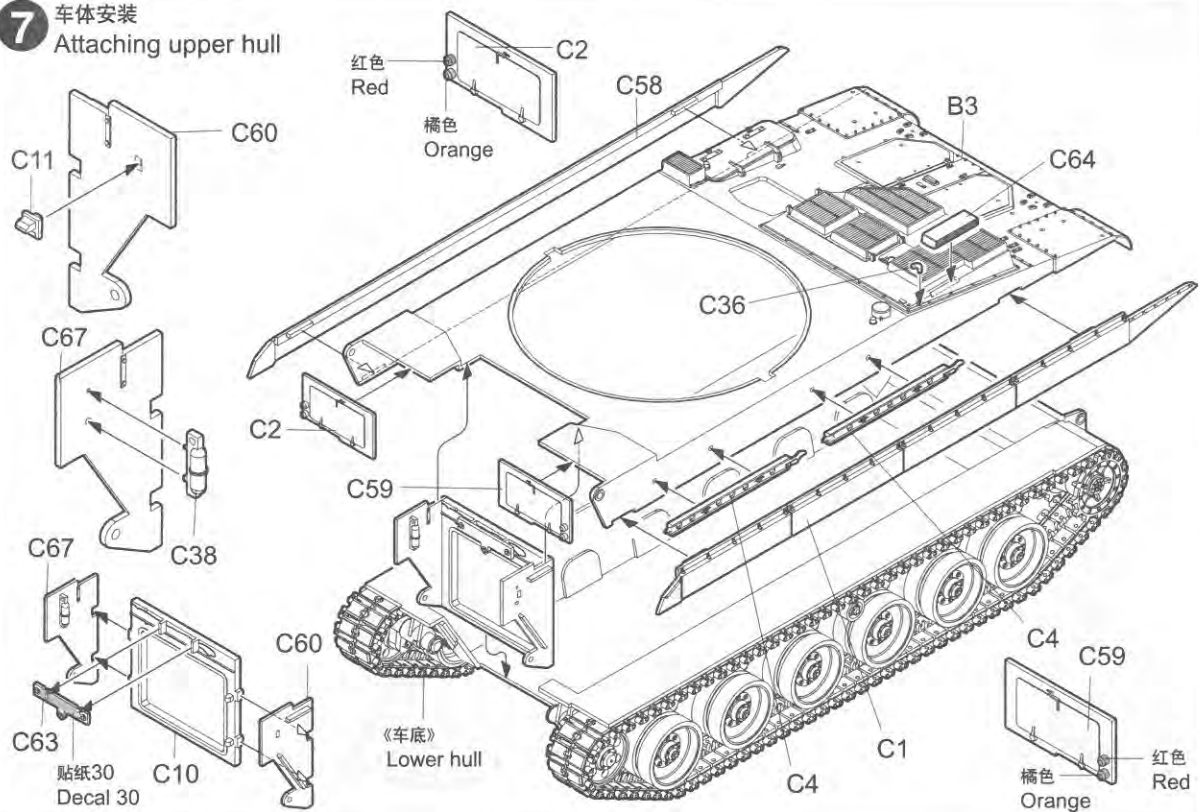


6 履带联接 Track construction

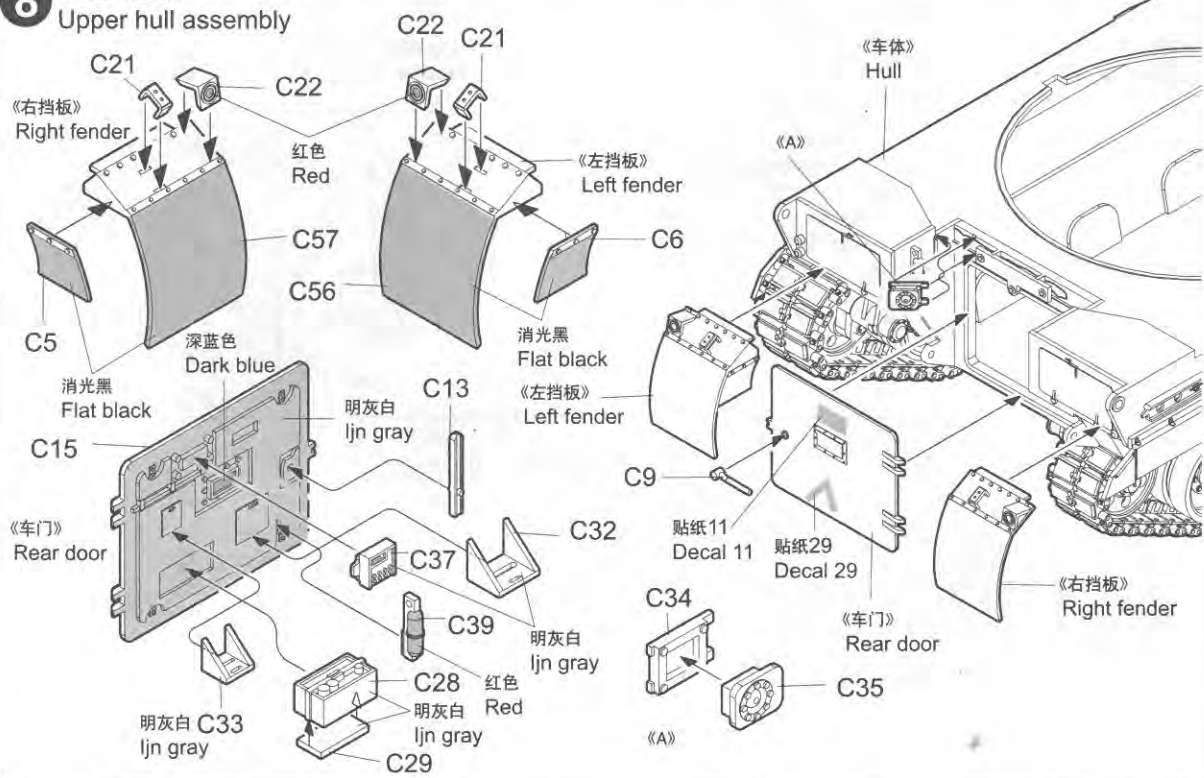


根据实际要求选择履带尺寸。
用热铁钉软化接头，用手指压下接头。
若履带断裂，用细丝固定。
Malt pin heads carefully with a heated nail atc.
Immediately press pin heads with your finger.
If track is broken strengthen with staples with staples or thread

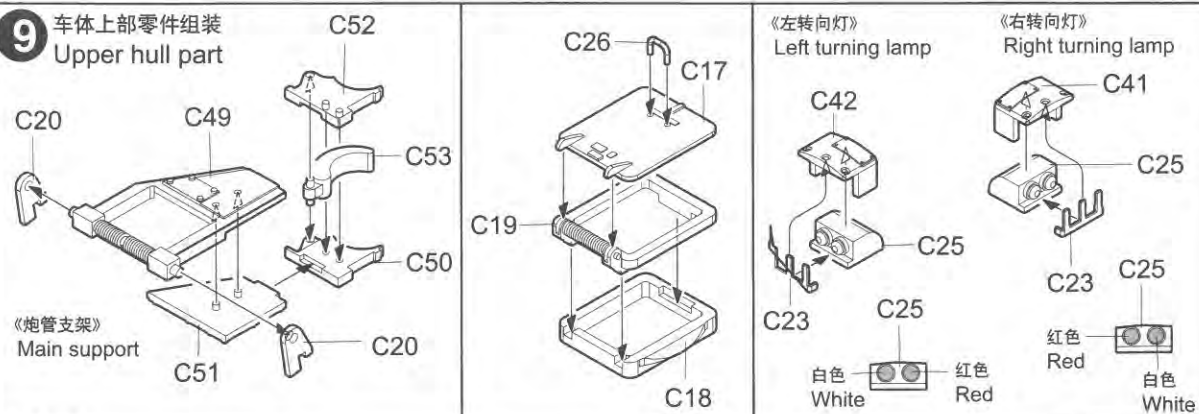
7 车体安装
Attaching upper hull



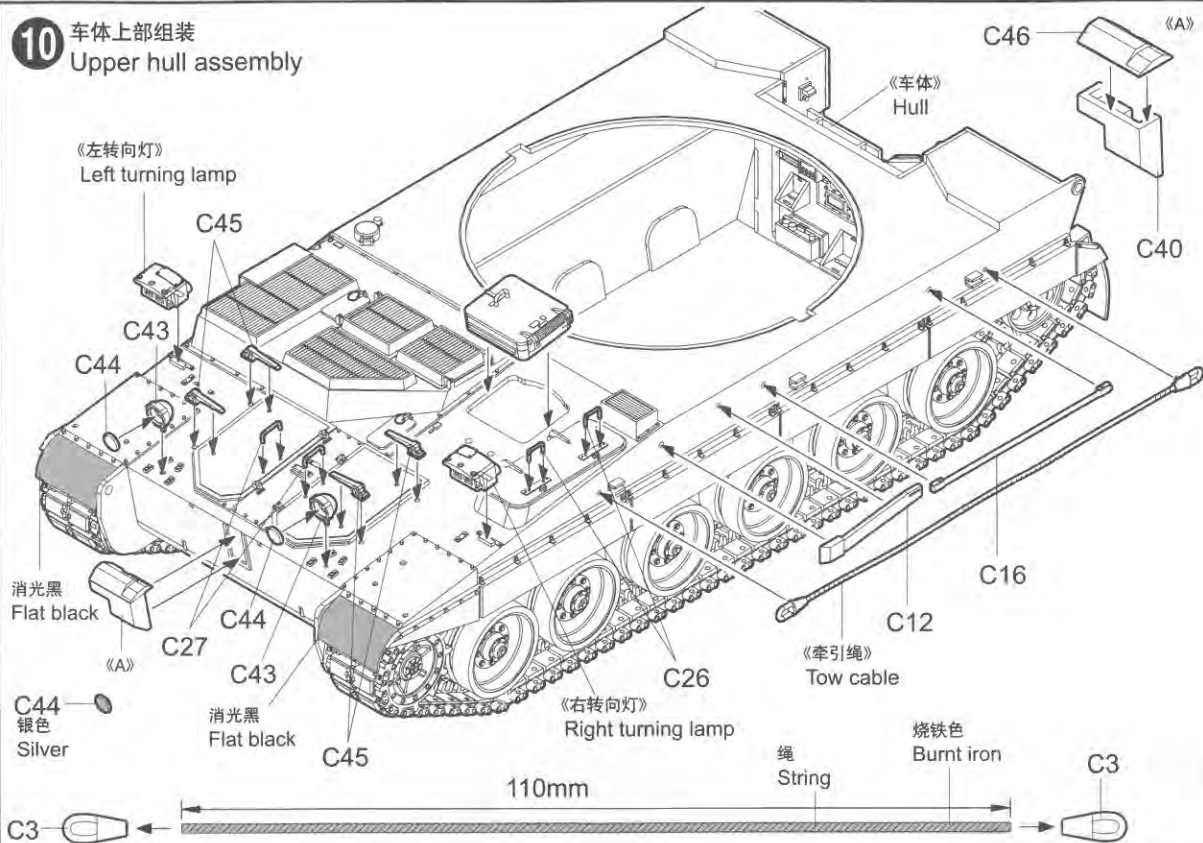
8 车体上部组装
Upper hull assembly



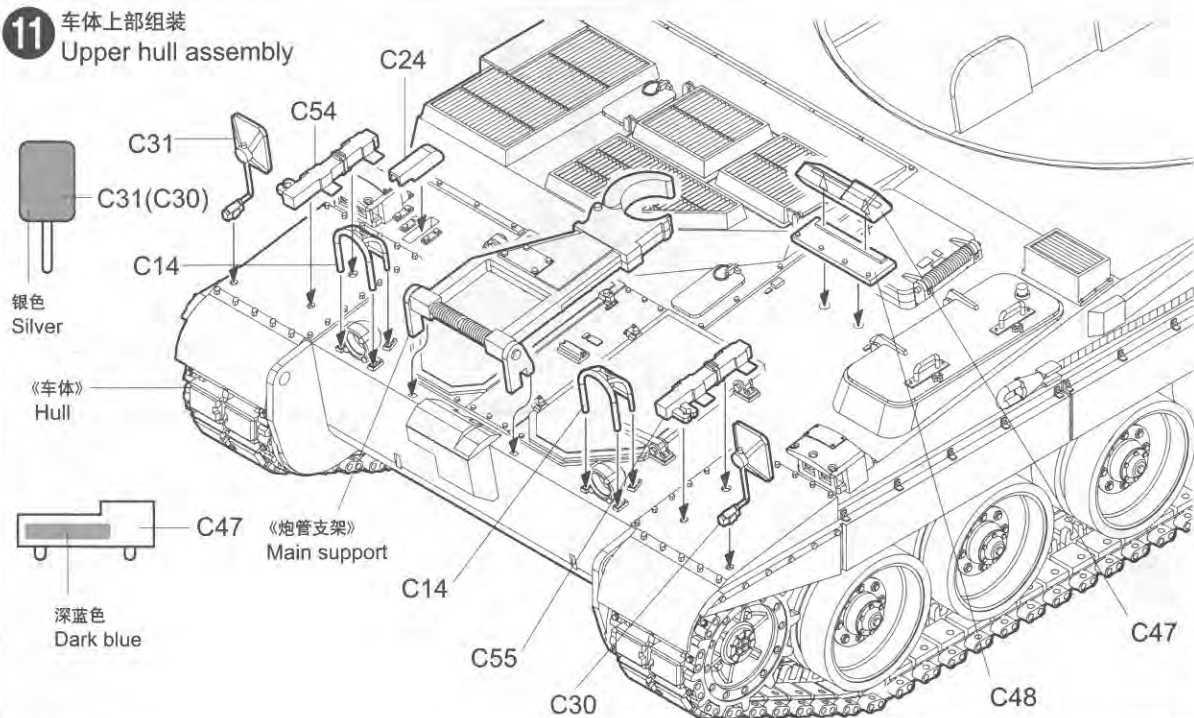
9 车体上部零件组装
Upper hull part



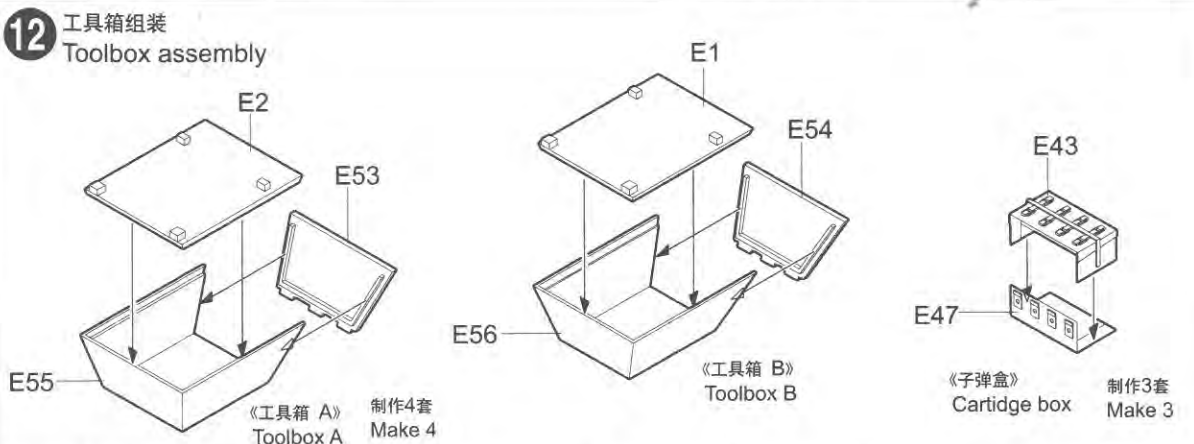
10 车体上部组装
Upper hull assembly



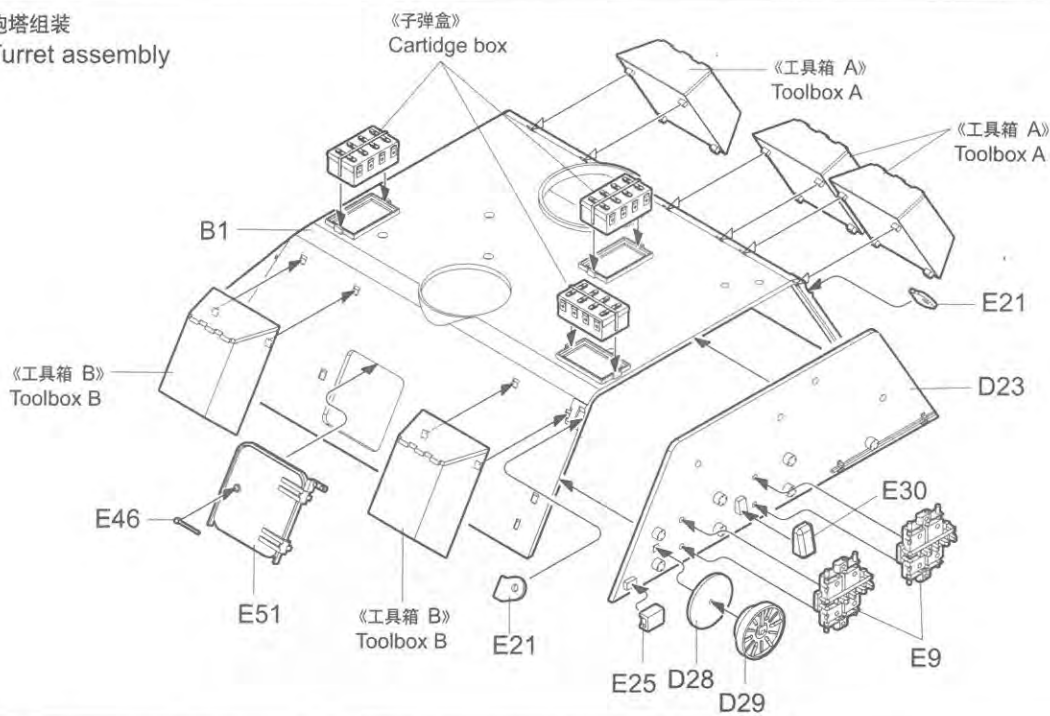
11 车体上部组装
Upper hull assembly



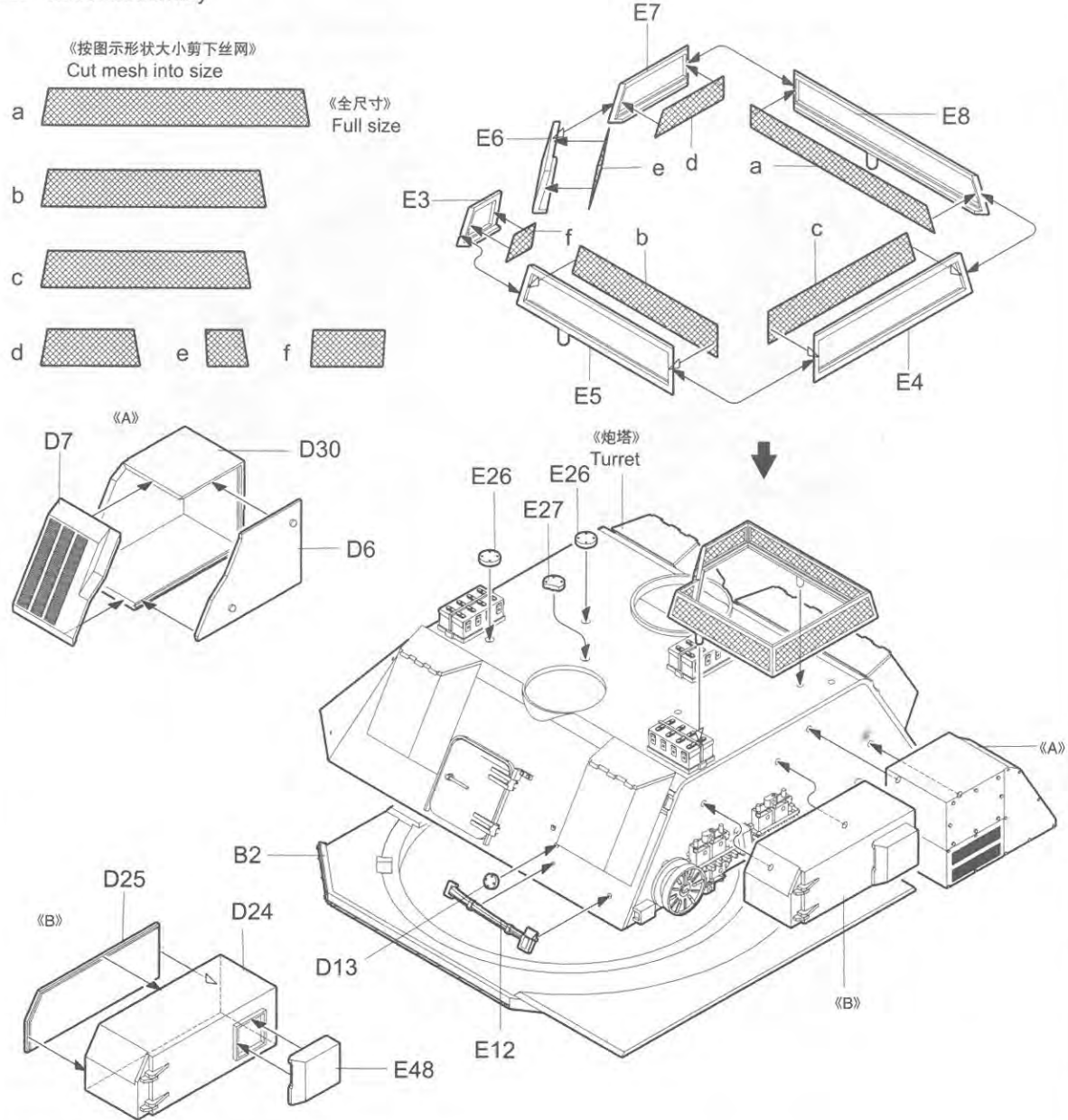
12 工具箱组装
Toolbox assembly



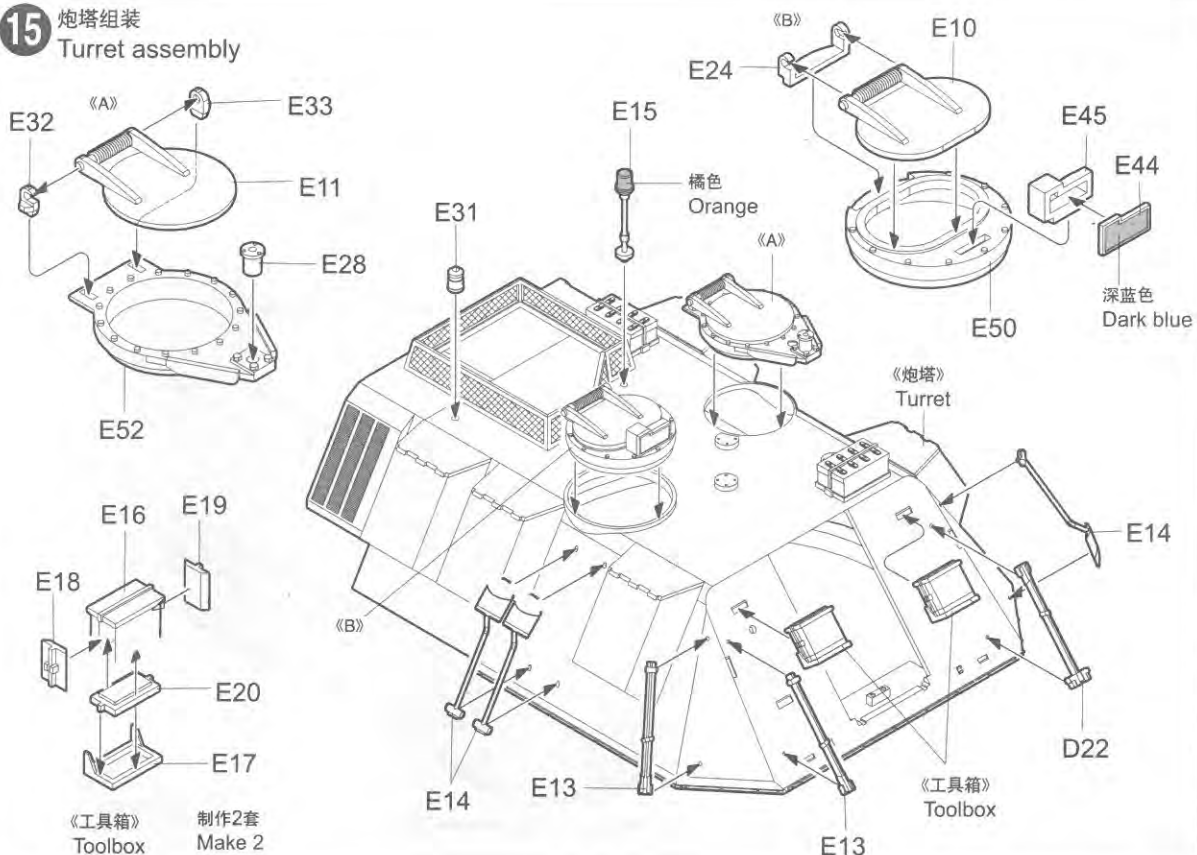
13 炮塔组装
Turret assembly



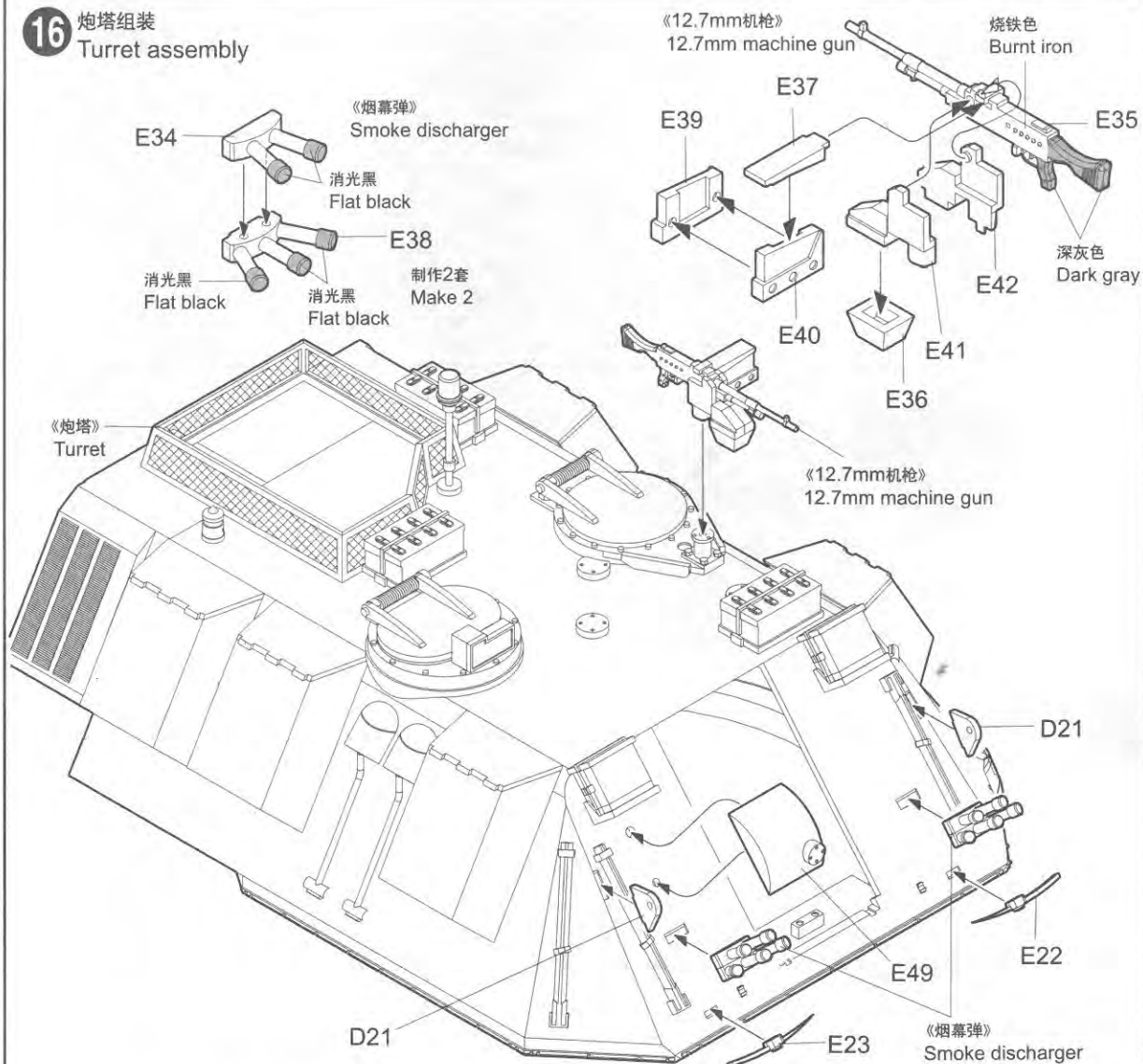
14 炮塔组装
Turret assembly



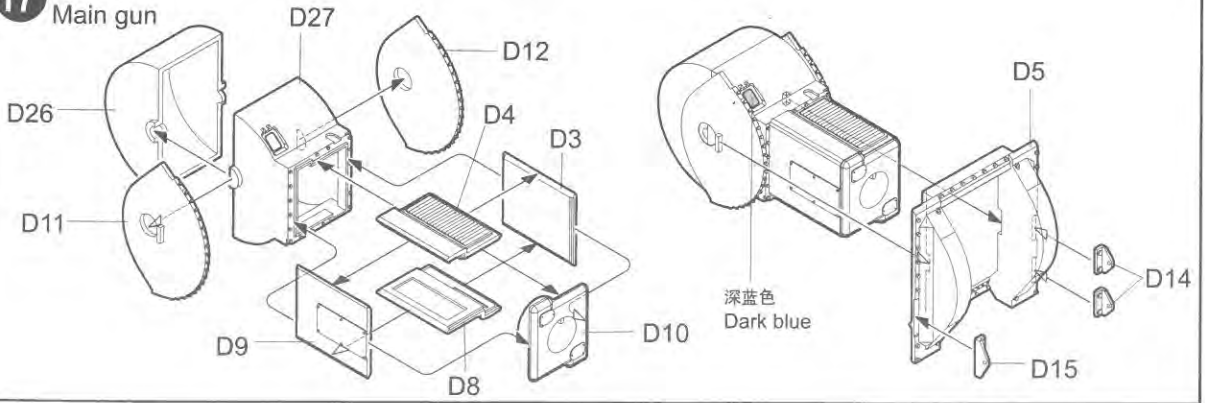
15 炮塔组装
Turret assembly



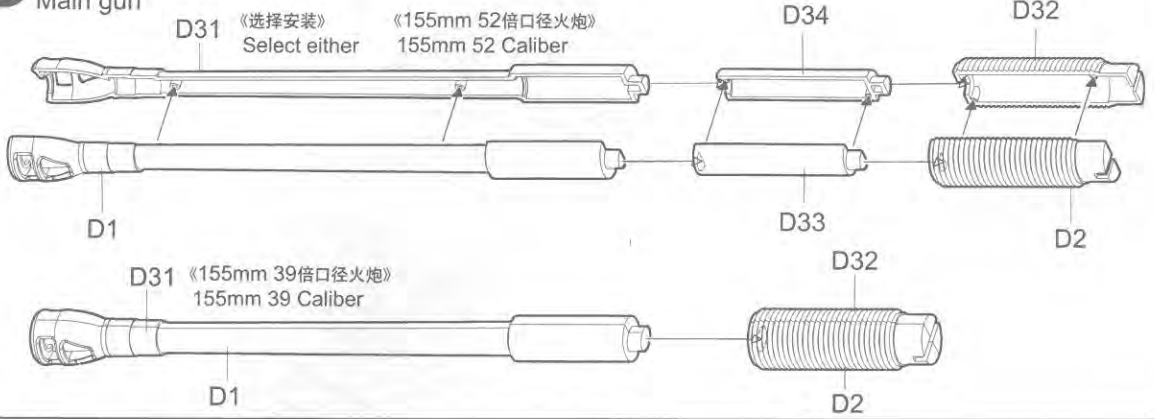
16 炮塔组装
Turret assembly



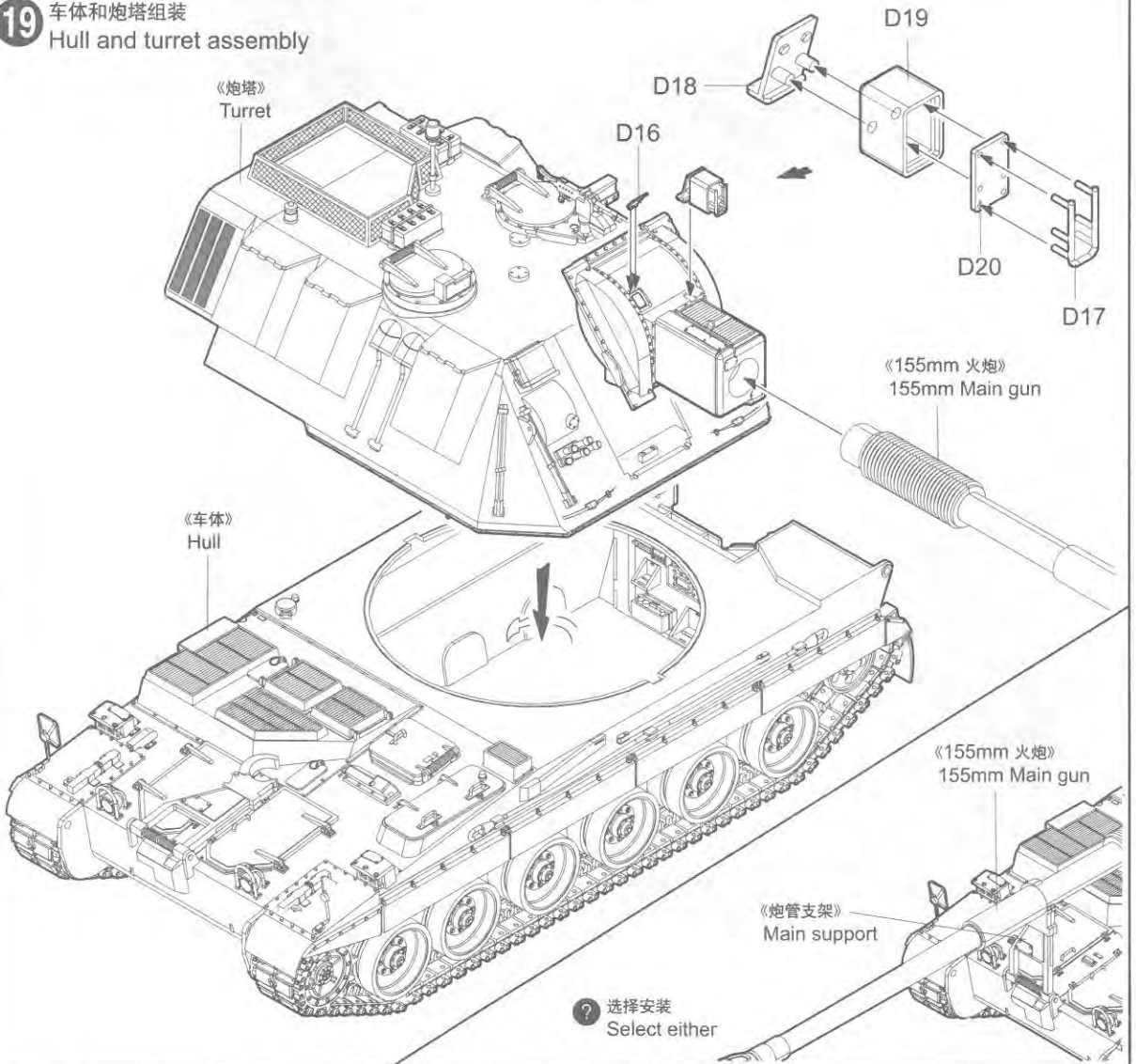
17 主炮组装
Main gun



18 主炮组装
Main gun



19 车体和炮塔组装
Hull and turret assembly

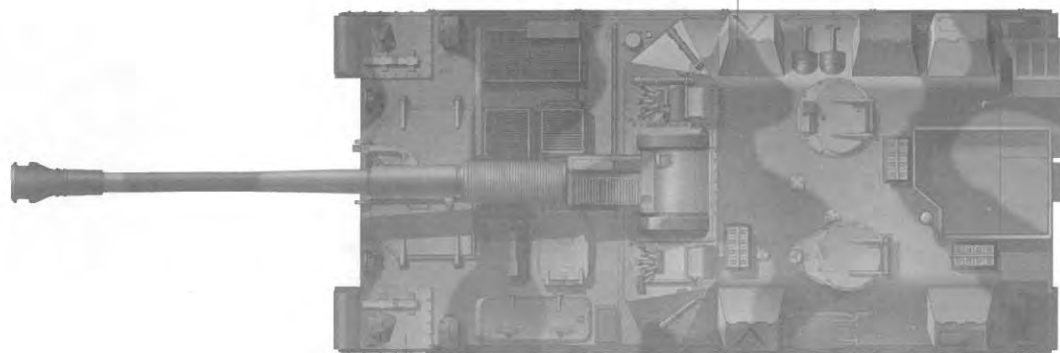


涂装同标贴指示
Painting & Marking guide

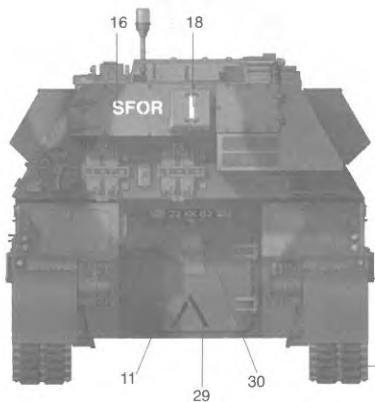
郡仕色使用

Gunze Mr. color used

33 消光黑 80% + 33 橄欖色 20%
Flat black 80% Olive drab 20%



38 橄欖色
Olive drab



消光黑 33
Flat black

