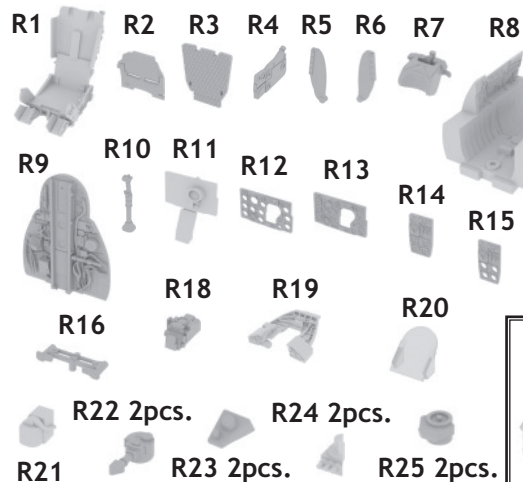


648 036 MiG-21MF interior late

For Eduard kit pro model Eduard



1/48 scale



+ FREE BONUS

R20 R17

R21 2pcs.

This product contains metal and resin detail parts for upgrading scale plastic models. When selecting this set make sure that it is for the kit mentioned in product name as these sets are made specifically for that kit. When upgrading the model some cutting or corrections may be necessary for parts to fit accurately. **WARNING!** This set contains small and sharp parts. Work carefully in a ventilated and well-lit room. Safety glasses are recommended. This product is not suitable for children below 14 years of age.

Tento výrobek obsahuje leptané a odlévané detaily pro úpravu a vylepšení plastického modelu. Při výběru sady kovových detailů zkontrolujte, zda je určena pro model, který chcete upravit. Model, pro který je sada určena, je uveden v názvu výrobku. Pro přesnou aplikaci kovových a odlévaných dílů může být zapotřebí upravit díly upraveného modelu. **POZOR!** Sada obsahuje malé ostré díly. Pracujte ve větrané a dobře osvětlené místnosti. Doporučujeme použití ochranných brýlí. Tento výrobek není vhodný pro děti mladší 14 let.



435 21 Obrnice 170
Czech Republic

www.eduard.com



648 036 MiG-21MF interior late 1/48

For Eduard kit



There is another BRASSIN set for recommended kit available!
648 026 MiG-21 wheels

BRASSIN

648 026 1/48

(not included in this set)



There is another BRASSIN set for recommended kit available!
648 027 MiG-21MF/SMT exhaust nozzle

BRASSIN

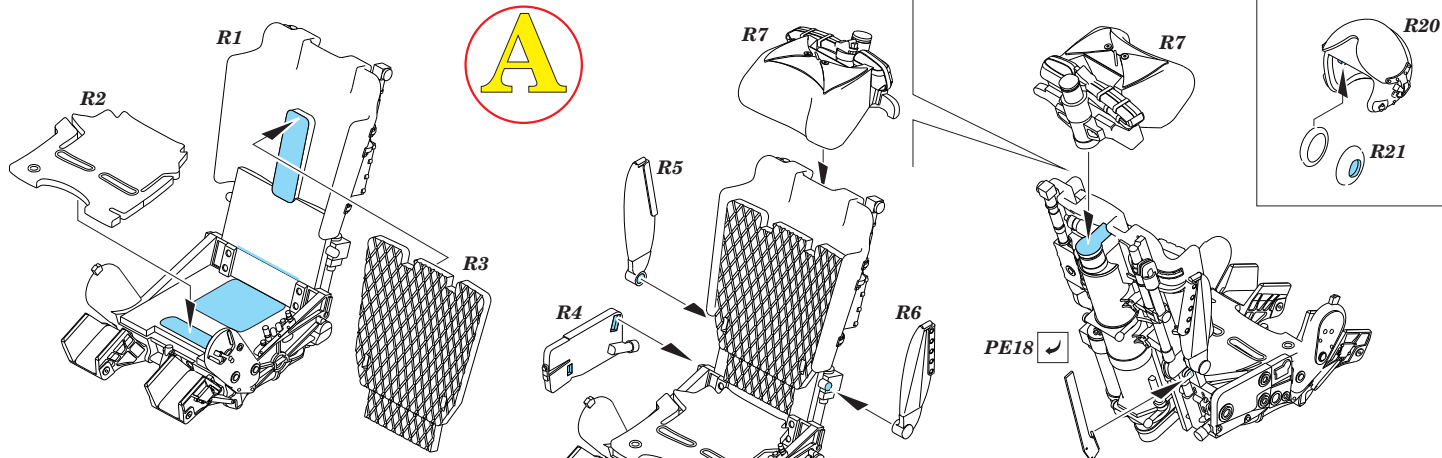
648 027

Made in Czech Republic

(not included in this set)

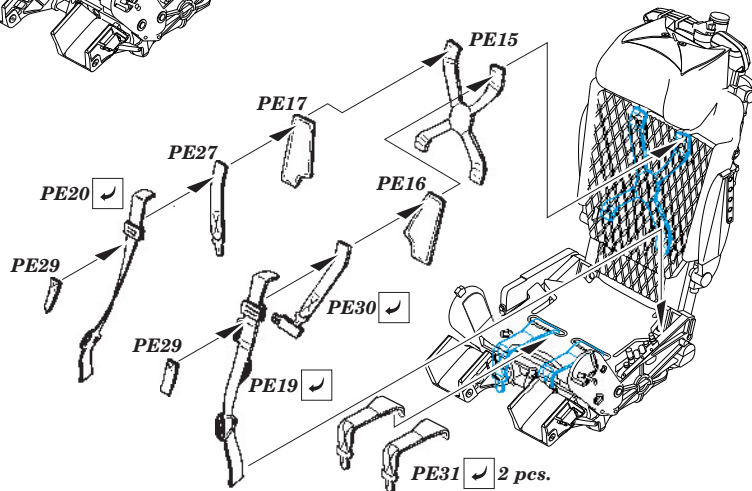
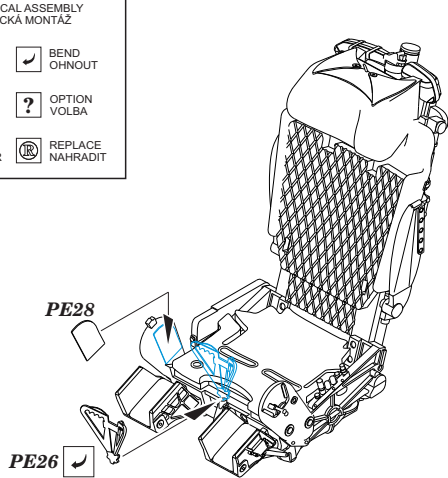
www.eduard.com

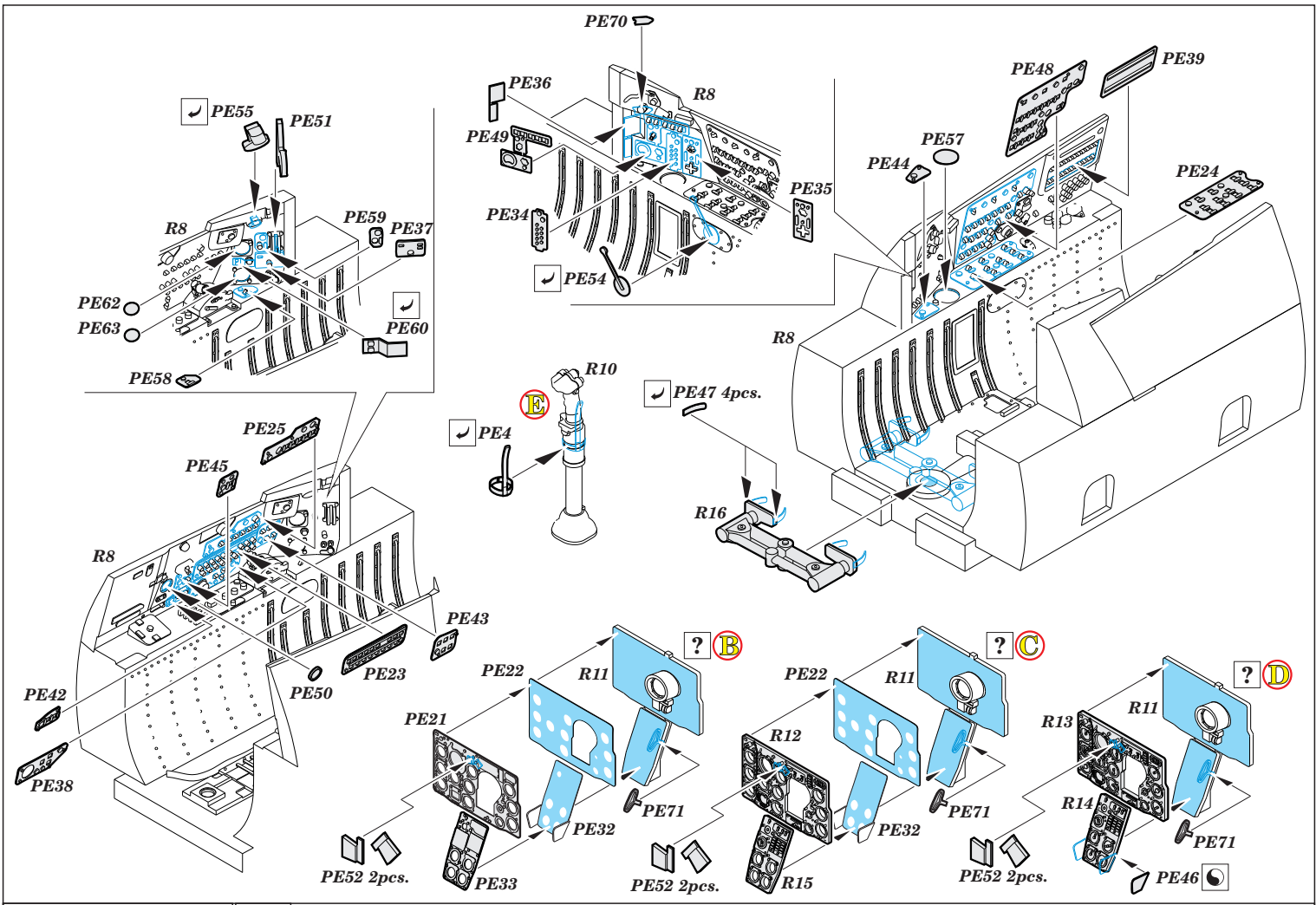
BEST BRASS RESIN AROUND!

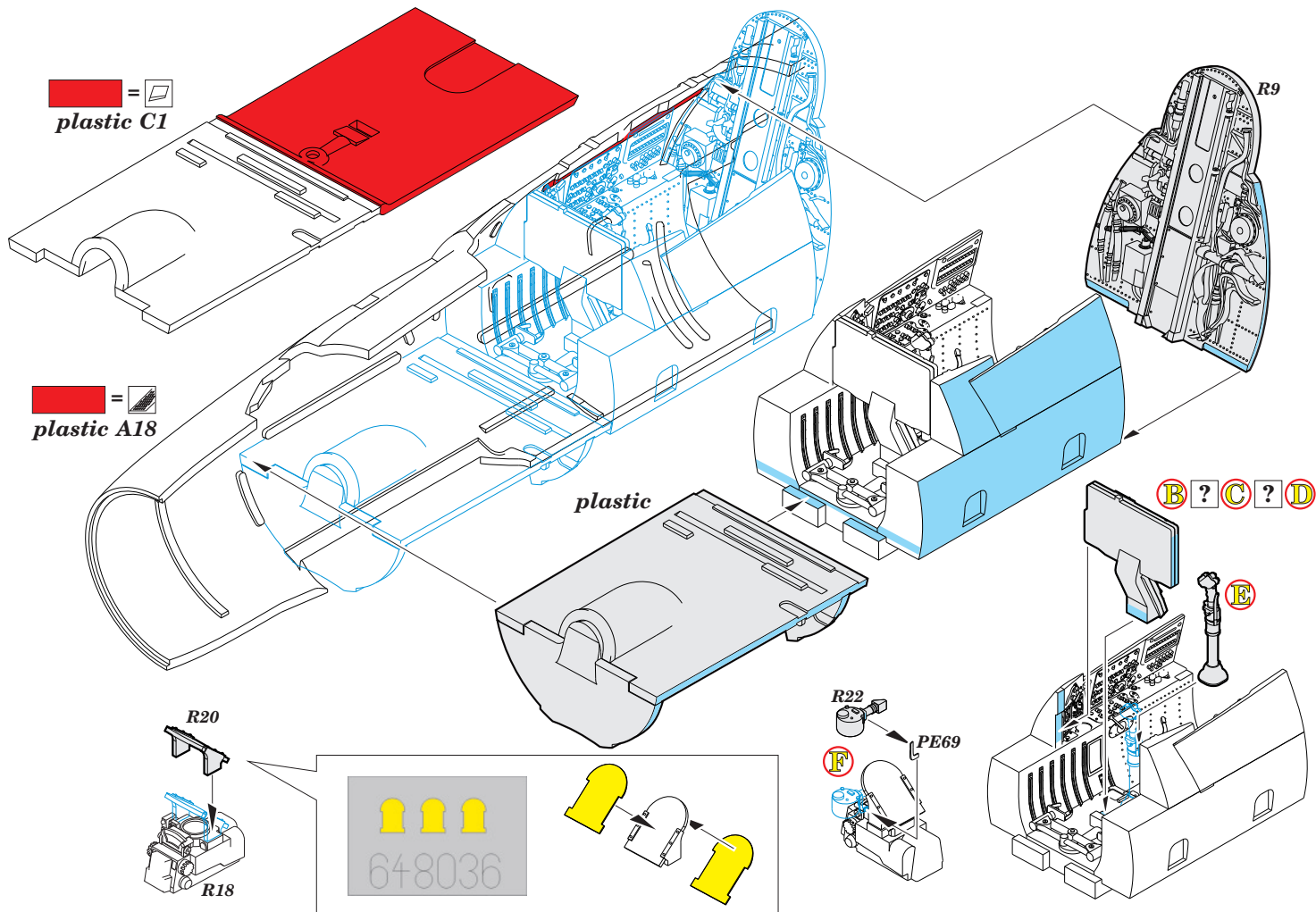


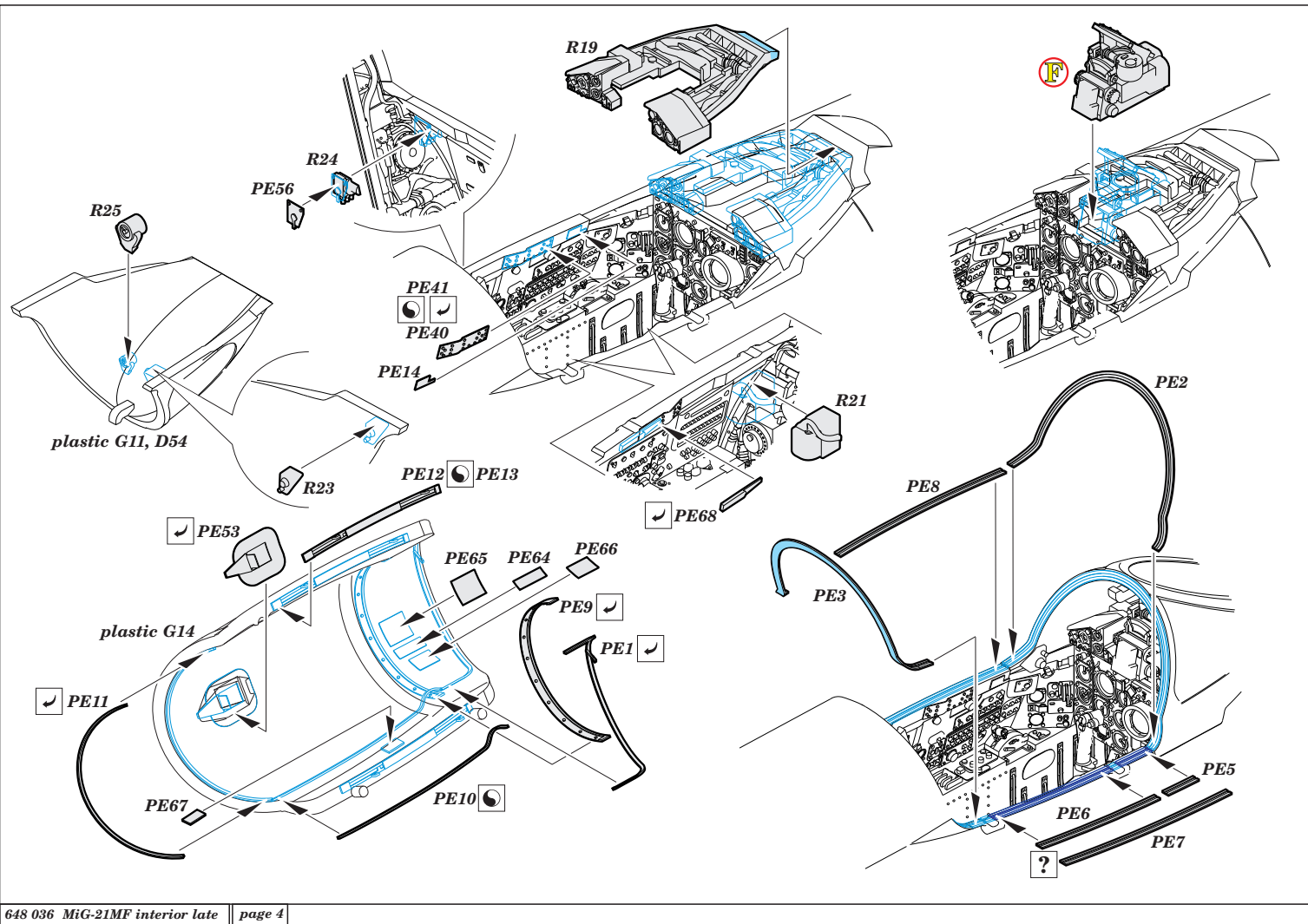
 SYMMETRICAL ASSEMBLY
SYMETRICKÁ MONTÁŽ

- | | |
|---|---|
|  REMOVE
ODSTRANIT |  BEND
OHNOUT |
|  GRIND
OBROUSIT |  OPTION
VOLBA |
|  DRILL HOLE
VRTAT OTVOR |  REPLACE
NAHRADIT |









R17 ? **A**

? R17 Assembling seat

