

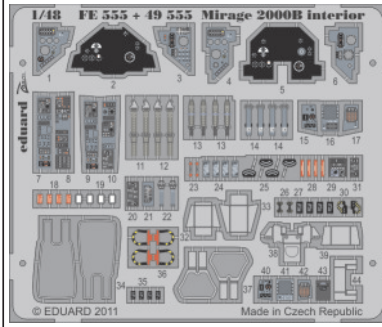


Mirage 2000B interior S.A.



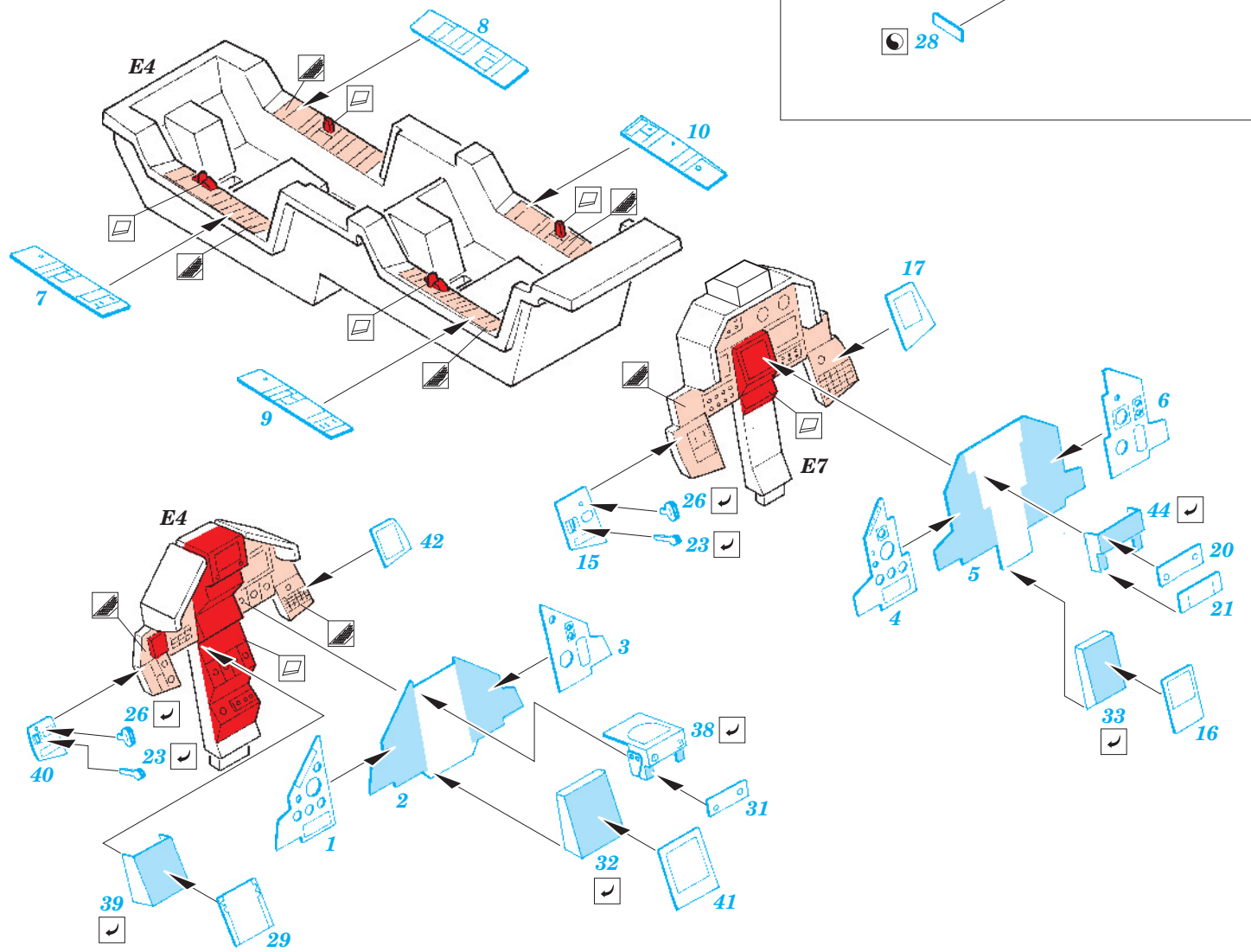
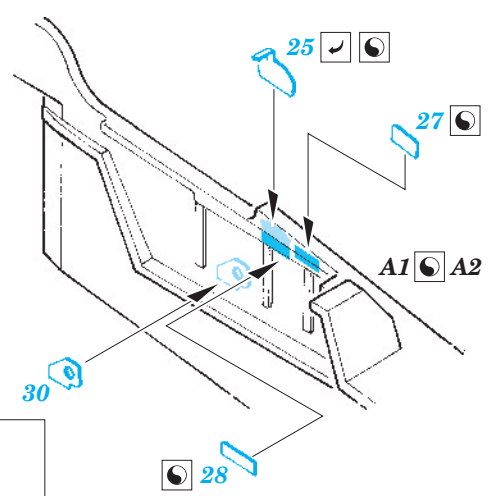
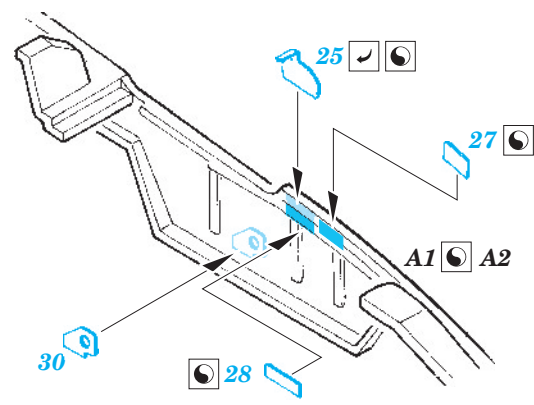
FE555

1/48 scale detail set for Kinetic kit • sada detailů pro model Kinetic 1/48



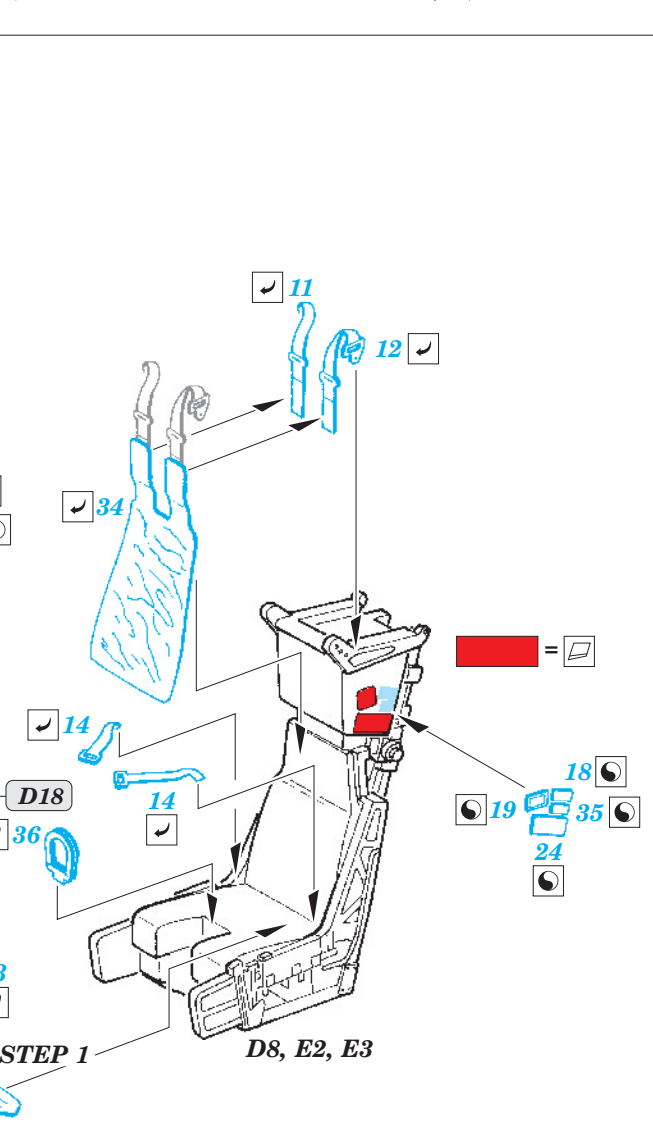
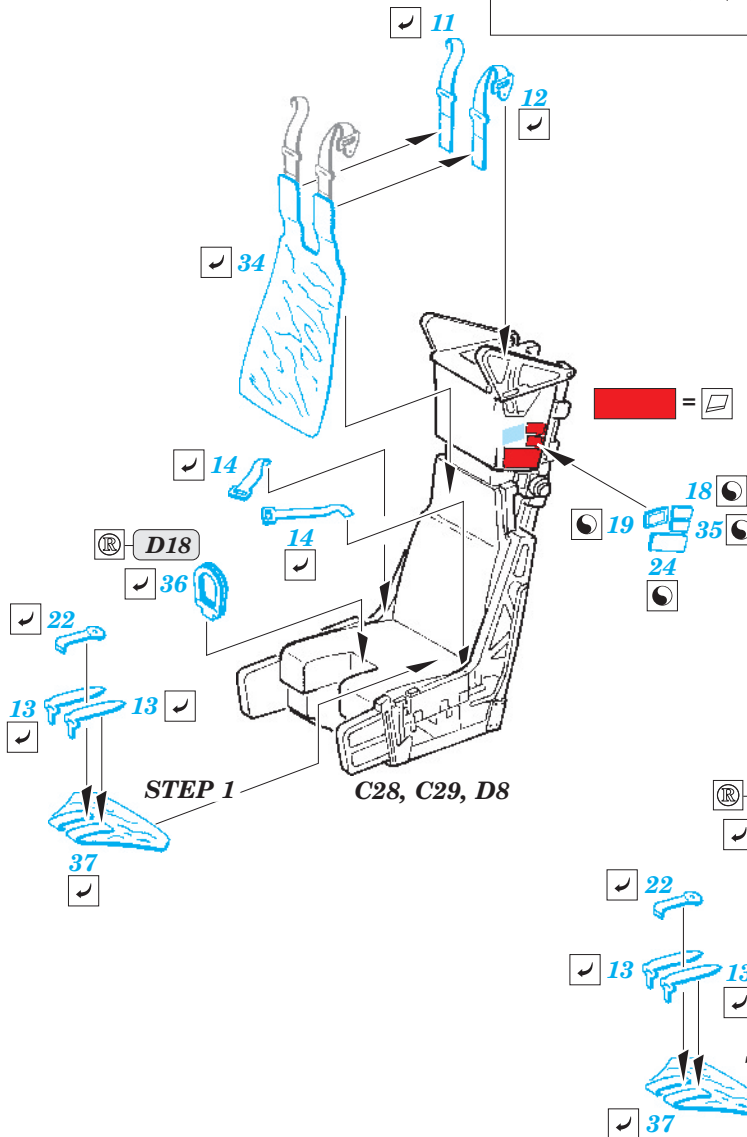
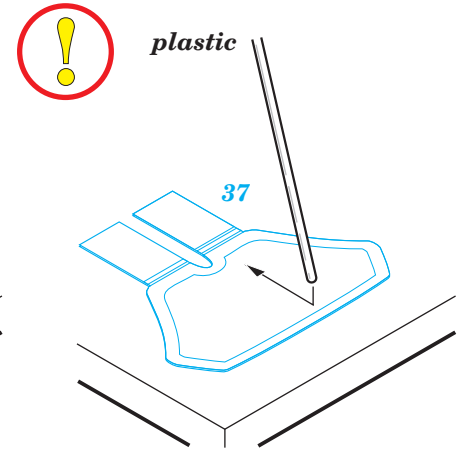
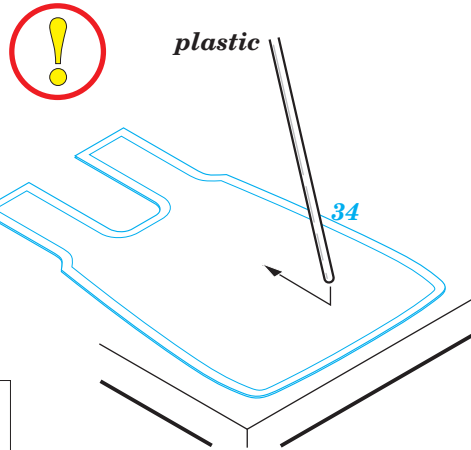
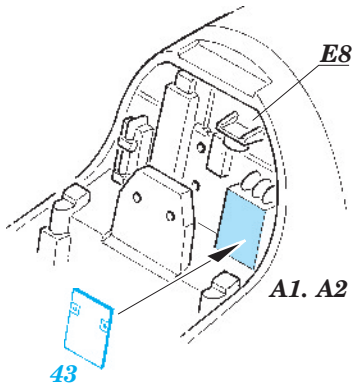
- SYMMETRICAL ASSEMBLY
SYMETRICKÁ MONTÁŽ
- REMOVE
ODSTRANIT
- BEND
OHNOUT
- REPLACE
NAHRADIT
- GRIND
OBROUSIT
- OPTION
VOLBA

ORIGINAL KIT PARTS **PHOTO-ETCHED PARTS** **PARTS TO BE REMOVED** **FILL**
PŮVODNÍ DÍLY STAVEBNICE **LEPTANÉ DÍLY** **DÍLY K ODSTRANĚNÍ** **TMELIT**



HOW TO MAKE THE RELIEF ON OPPOSITE - REVERSE - OF THE PLATE

HOW TO MAKE THE RELIEF ON OPPOSITE - REVERSE - OF THE PLATE

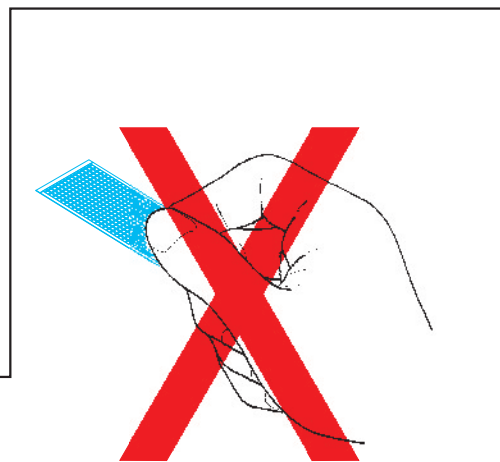
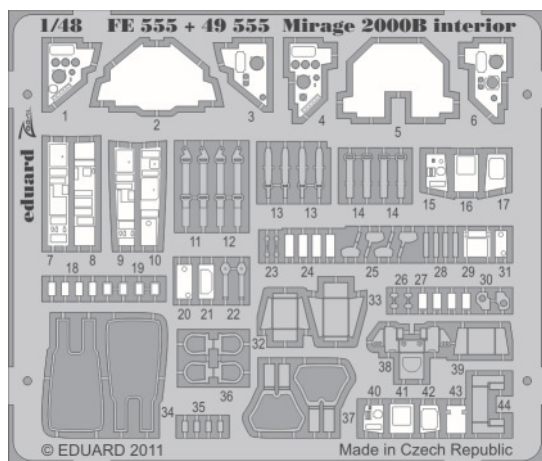


*For further detail sets look for **eduard** 49 556 Mirage 2000D interior S.A. (not included in this set)*

*For further detail sets look for **eduard** 49 557 Mirage 2000N interior S.A. (not included in this set)*

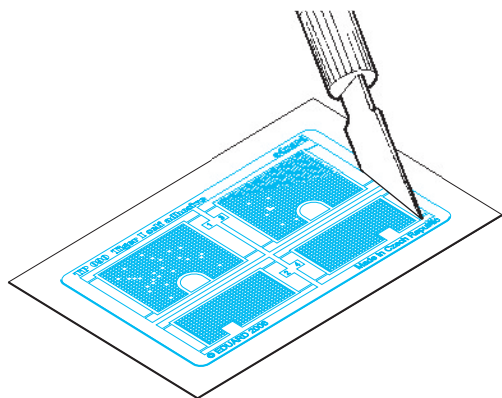
*For further detail sets look for **eduard** 48 693 Mirage 2000B/D/N exterior (not included in this set)*

PARTS WITH GLUE • DÍLY OPATŘENÉ LEPIDLEM



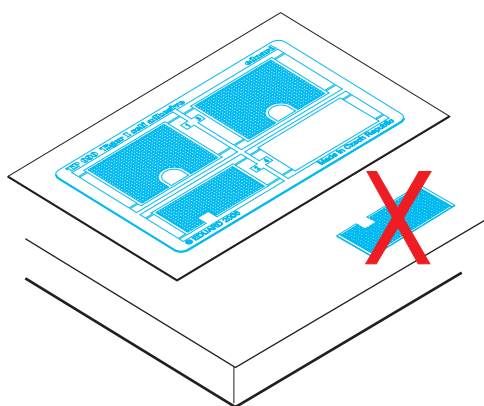
1. Separate the etched components from their frames on the protective paper. Removal from the paper is done only after separation of the parts from the frames.

1. Samolepící díly oddělujte od rámečku na podkladovém papíře. Po oddělení je sejměte z krycího papíru.



2. Do not inadvertently place etched components on an unwanted surface. Attempts to remove will result in damage to your part.

2. Nepokládejte samolepící díly na volné plochy. Pokud je omylem přilepíte, při pokusu o odlepení dojde k poškození dílu.

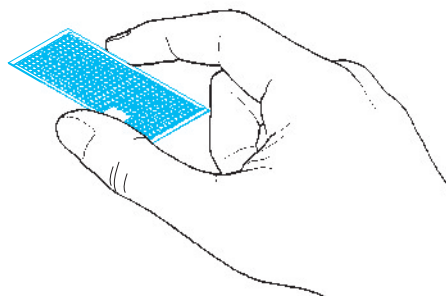


3. Do not touch the adhesive areas of the etched components.

3. Nesahejte na části dílů, na kterých je naneseno lepidlo.

4. Hold the parts by the edges, or at areas free of adhesive.

4. Samolepící díly berte za hrany nebo za části, na kterých není nanesené lepidlo.



5. Lightly place the component in the desired location and position. Adjust as required. The component will be permanently affixed when pressed onto its intended location, its location can be adjusted.

5. Díl lehce položte do pozice, ve které má být nalepen. Upravte přesnou pozici a přimáčkněte. Díl dokonale přilne až po přimáčknutí, před přimáčknutím lze dílem opatrně manipulovat.

