

# WARHAMMER® THE HORUS HERESY™

## THANATAR CAVAS SIEGE-AUTOMATA



READ THIS FIRST | À LIRE EN PRIORITÉ | BITTE BEACHT E | LEE ESTO PRIMERO | LEGGI PRIMA QUESTO | 最初にお読みください。| 请优先阅读

**ENG** BEFORE ASSEMBLING YOUR MINIATURES, PLEASE READ THROUGH THE INSTRUCTIONS IN THIS BOOKLET CAREFULLY.

A pair of plastic cutters is required to remove the plastic components in this kit from their frame. We advise using a mouldline scraping tool to clean up the parts. To assemble your model you will need plastic glue. Games Workshop sells Citadel Fine Detail Cutters, Citadel Mouldline Removers and Citadel Plastic Glue, but does not recommend these products for use by children under the age of 16 without adult supervision.

**FRE** AVANT D'ASSEMBLER VOS FIGURINES, VEUILLEZ LIRE ATTENTIVEMENT LES INSTRUCTIONS DE CE LIVRET.

Une pince coupante est requise pour détacher chaque élément de sa grappe plastique. Nous vous recommandons l'utilisation d'un ébarboir pour gratter chaque élément. Pour l'assemblage, vous aurez besoin de colle plastique. Games Workshop commercialise les Pincés de Précision Citadel, l'Ébarboir Citadel et la Colle Plastique Citadel, mais n'en recommande pas l'utilisation aux enfants de moins de 16 ans sans la supervision d'un adulte.

**SPA** POR FAVOR, LEE CUIDADOSAMENTE ESTE LIBRETO DE INSTRUCCIONES ANTES DE EMPEZAR A MONTAR LAS MINIATURAS.

Te harán falta unas tenazas para plástico a fin de separar las piezas de la matriz. También aconsejamos una herramienta para quitar rebabas a fin de limpiar cada pieza. Para montar la miniatura necesitarás pegamento para plástico. Games Workshop vende Tenazas de detalle superfino, Quitarrebabas Citadel y Pegamento para plástico Citadel, pero no recomienda estos productos a menores de 16 años sin supervisión de un adulto.

**GER** VOR DEM ZUSAMMENBAU DER MINIATUREN BITTE DIE ANWEISUNGEN IN DIESER ANLEITUNG AUFMERKSAM DURCHLESEN.

Du benötigst einen Kunststoffseitenschneider, um die Kunststoffbauteile aus dem Gussrahmen herauszutrennen. Außerdem empfehlen wir, die Bauteile mit einem Gussgratentferner zu säubern. Um dein Modell zusammenzubauen, benötigst du Kunststoffkleber. Games Workshop bietet Präzisions-Seitenschneider und Gussgratentferner von Citadel sowie Citadel-Kunststoffkleber an, empfiehlt aber, dass Kinder unter 16 Jahren diese nur unter Aufsicht eines Erwachsenen benutzen.

**ITA** PRIMA DI ASSEMBLARE LE TUE MINIATURE LEGGI ATTENTAMENTE TUTTE LE ISTRUZIONI DI QUESTO LIBRETTO.

Sono necessarie un paio di tronchesine per plastica per staccare i componenti dai loro sprue. Consigliamo di usare un attrezzo apposito per pulire i componenti. Per assemblare il modello avrai bisogno di colla per plastica. Games Workshop vende Tronchesine di ultraprecisione Citadel, Attrezzo per ripulire Citadel e Colla per plastica Citadel, ma non consiglia questi prodotti ad un pubblico minore di 16 anni senza la supervisione di un adulto.

**日本語** 始める前に必ず説明書をお読みください。

本キット内のフレームからプラスチックパーツを切り離すためには、ニッパーが必要です。パーツのモールドを平らにするには、専用ツールの使用をお勧めいたします。本キットの組み立てには、プラ用接着剤が必要です。ゲームズワークショップはスーパー・ファインディテール・カッター、シタデル・プラスチックグルー、シタデル・モールドラインリムーバーを販売しておりますが、16歳以下の子供が大人の監督なしにこれらの道具を使用されることをお勧めしません。

**中文** 在组装您的微缩模型之前，请仔细阅读本手册中的说明。

您需要一把模型剪将塑料部件从板件上剪下来。我们建议使用横线刮刀来处理零件。组装时您还需要用到塑料胶水。您可以从 Games Workshop 处购买到 Citadel 精密剪钳、Citadel 横线刮刀和 Citadel 塑料胶水，但 16 岁以下儿童不得在没有成年人监护的情况下使用这些产品。

16+



Citadel Plastic Glue  
Colle plastique Citadel  
Pegamento para plástico Citadel  
Citadel-Kunststoffkleber  
Colla per plastica Citadel  
シタデルプラスチック接着剤流し込みタイプ  
Citadel 塑料溜縫粘胶



Super Fine Detail Cutters  
Pince Coupante de Précision  
Tenazas de detalle superfino  
Präzisions-Seitenschneider  
Tronchesine di ultraprecisione  
スーパー・ファインディテール・カッター  
精密剪钳



Mouldline Remover  
Ébarboir  
Quitarrebabas  
Gussgratentferner  
Attrezzo per ripulire  
モールドライン・リムーバー  
合模线刮刀

EXPLANATION OF SYMBOLS | EXPLICATION DES SYMBOLES  
EXPLICACIÓN DE SÍMBOLOS | ERLÄUTERUNG DER SYMBOLE  
LEGENDA DEI SIMBOLI | アイコン解説 | 符号说明

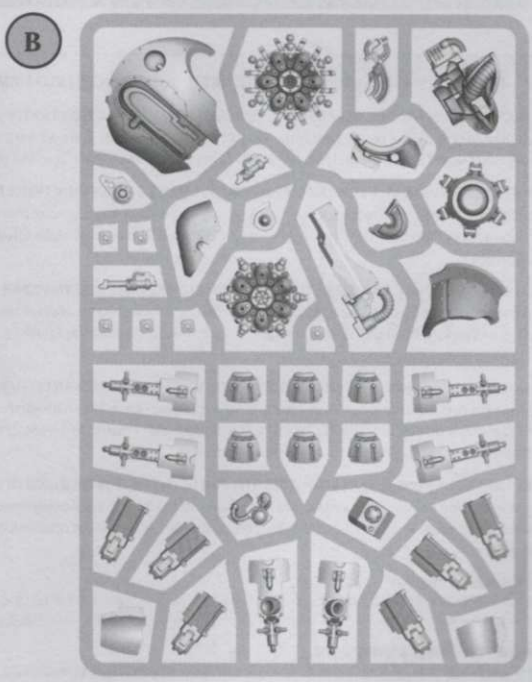
- Choice of parts  
• Choix d'éléments  
• Piezas opcionales  
• Auswahl an Teilen  
• Scelta di componenti  
• パーツの選択  
• 选择部件
- Variant assembly  
• Variante d'assemblage  
• Variante de montaje  
• Bauvariante  
• Assemblaggio alternativo  
• 組み立てバリエーション  
• 多种组装方式
- Stage complete  
• Étape terminée  
• Paso completado  
• Schritt abgeschlossen  
• Fase completa  
• このステージの完成  
• 完成
- Repeat process  
• Répéter l'étape  
• Repetir pasos  
• Vorgang wiederholen  
• Ripeti il processo  
• 同じ作業を繰り返すこと  
• 重复步骤
- Dry fit stage before gluing  
• Tester avant de coller  
• Comprobar el encaje antes de pegar  
• Positionierung erst ohne Klebstoff ausprobieren  
• Prova a secco prima di incollare  
• 接着前にぴったり合わせること  
• 粘着前の假組阶段
- Assembly sequence  
• Séquence d'Assemblage  
• Secuencia de montaje  
• Baureihenfolge
- Sequenza di assemblaggio  
• 組み立て手順  
• 拼装顺序



x 1



x 1



x 1



## POSE 1

STEPS | ÉTAPES | PASOS | SCHRITTE | FASI | ステップ | 步骤

I-4I

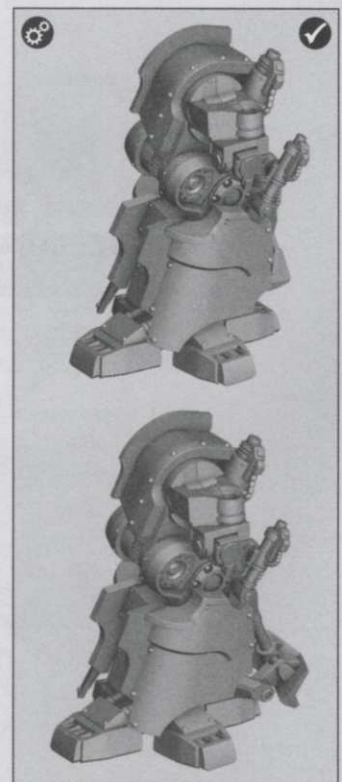
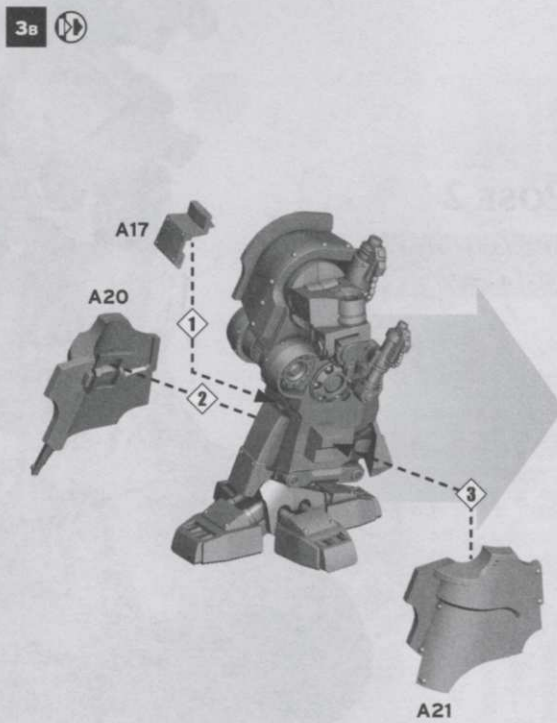
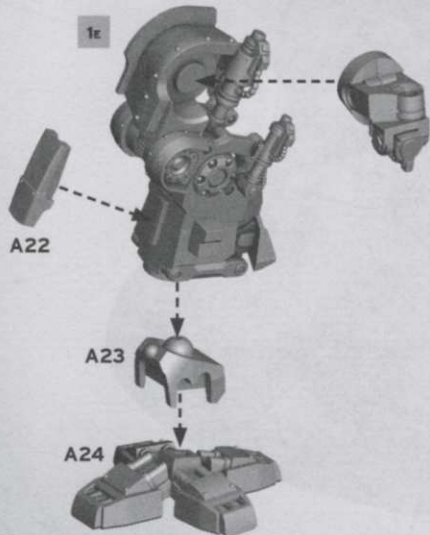
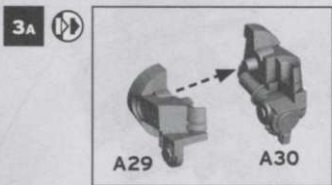
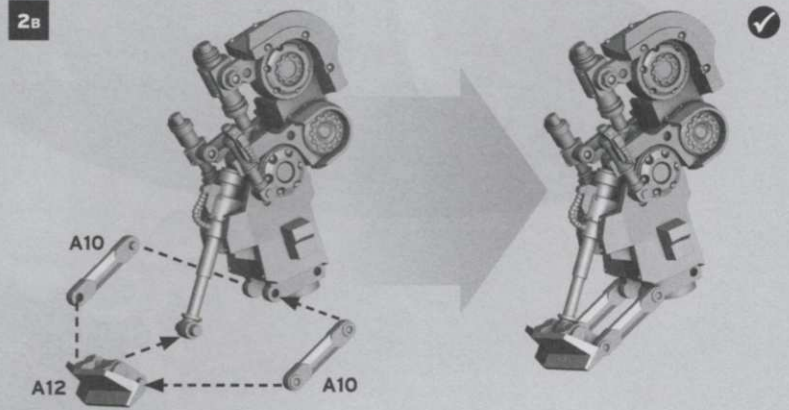
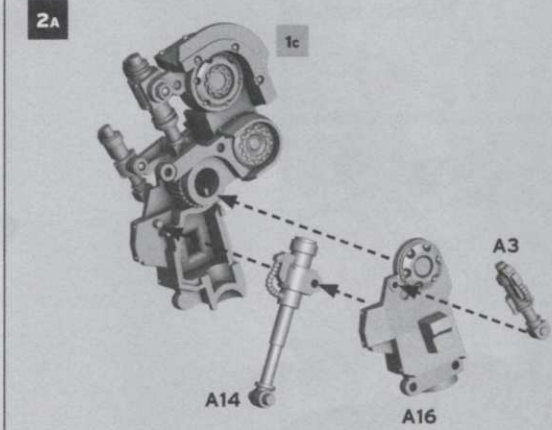
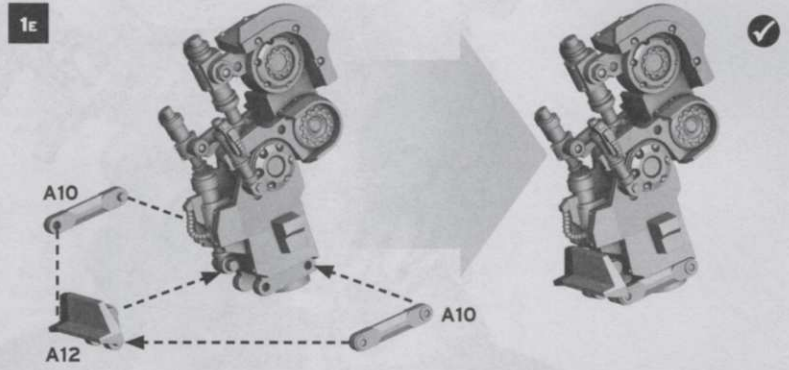
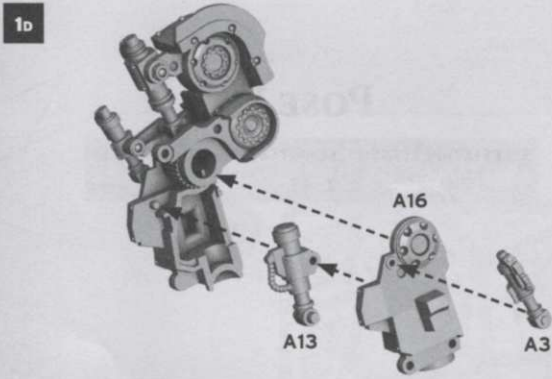
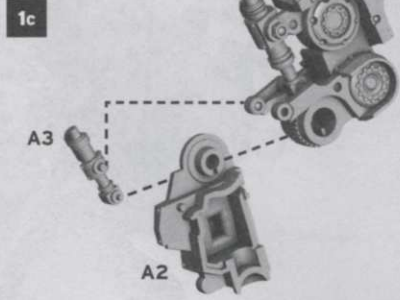
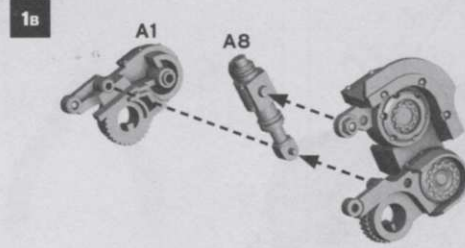
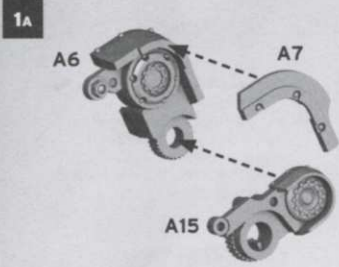



## POSE 2

STEPS | ÉTAPES | PASOS | SCHRITTE | FASI | ステップ | 步骤

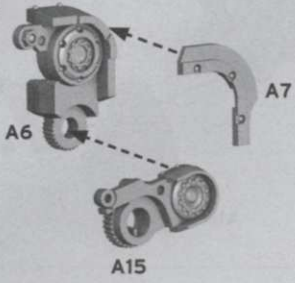
I-35, 42-47

POSE 1 RIGHT LEG

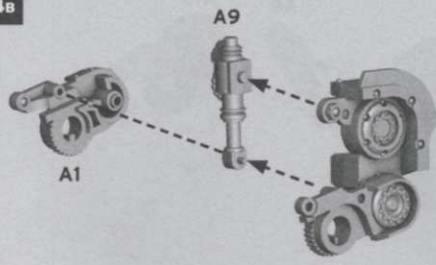


 RIGHT LEG LIFTED

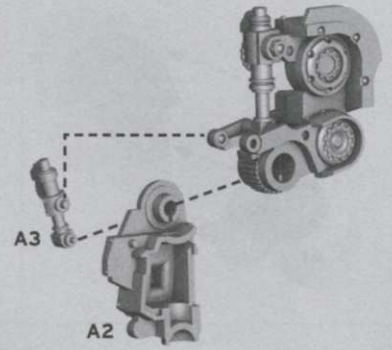
4A



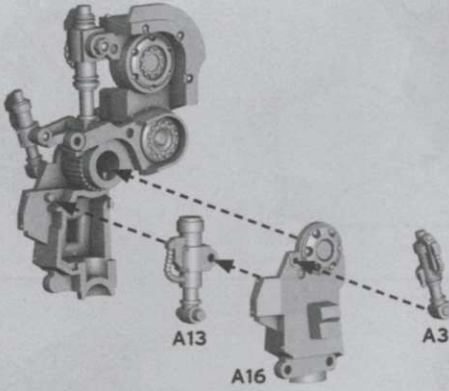
4B



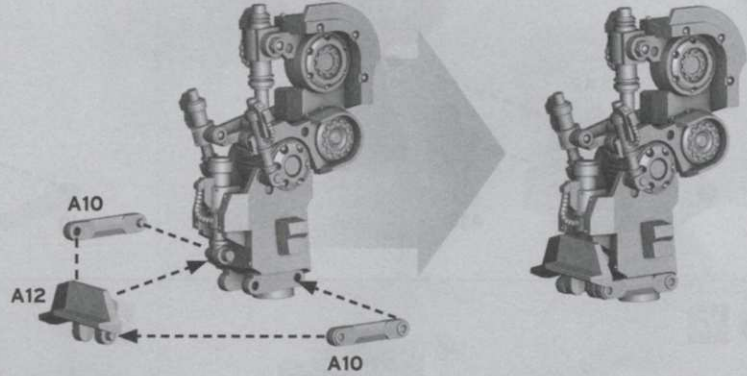
4c



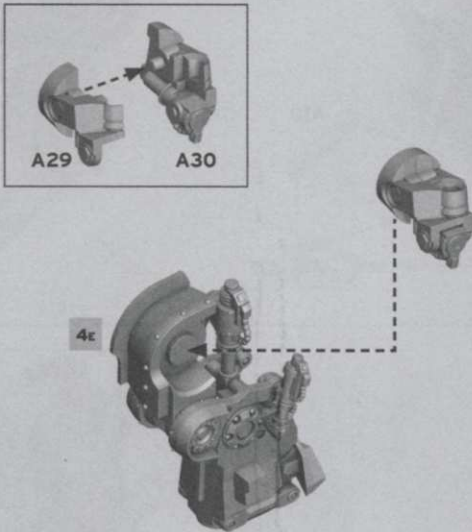
4D



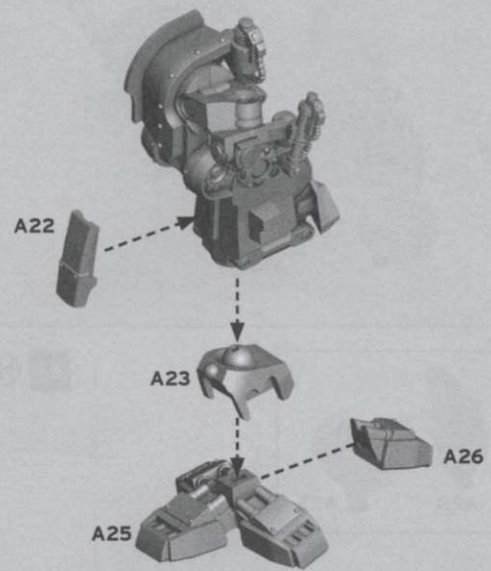
4E



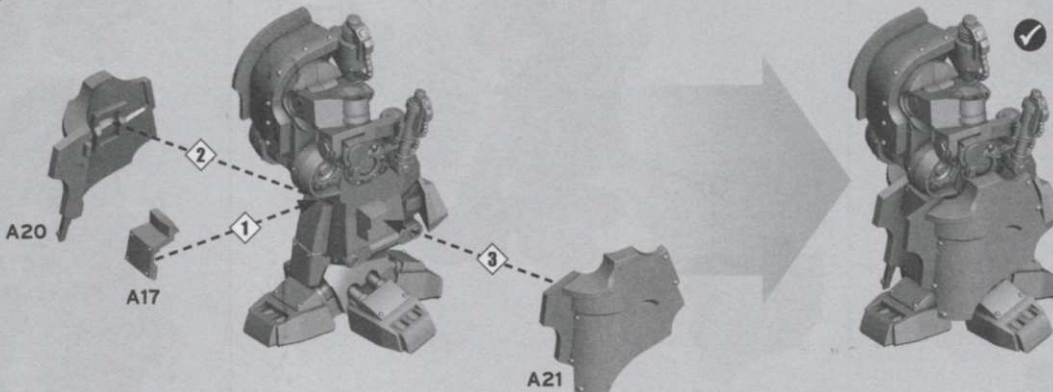
5A 



5B 

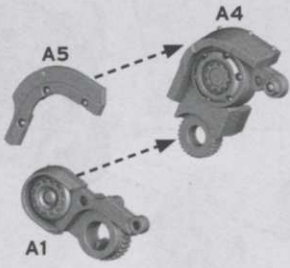


5c 

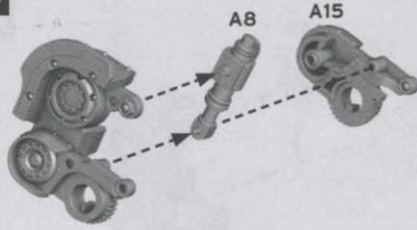


POSE 1 LEFT LEG

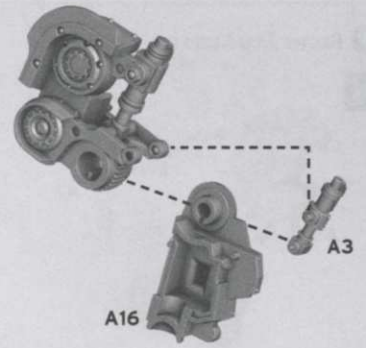
6A



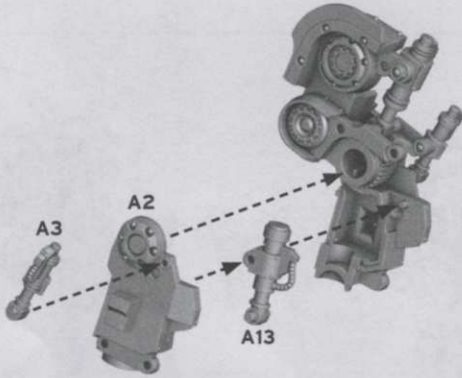
6B



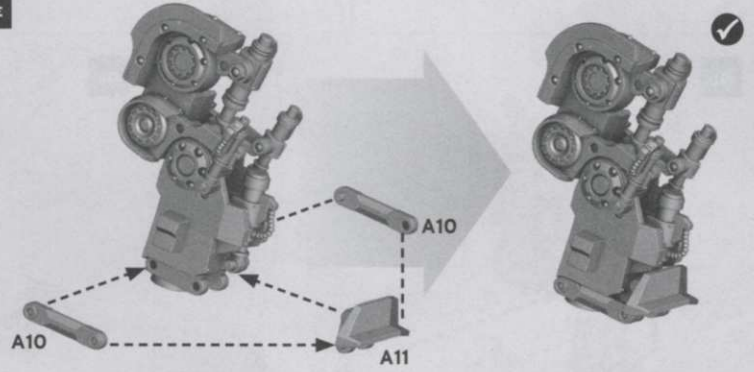
6c



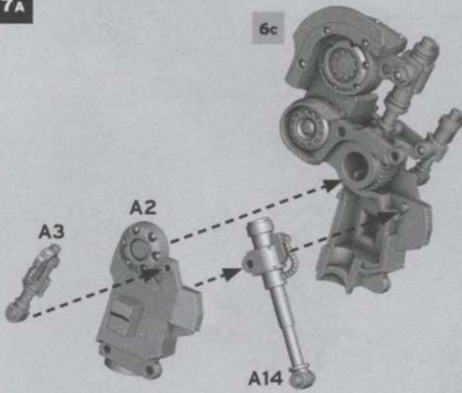
6D



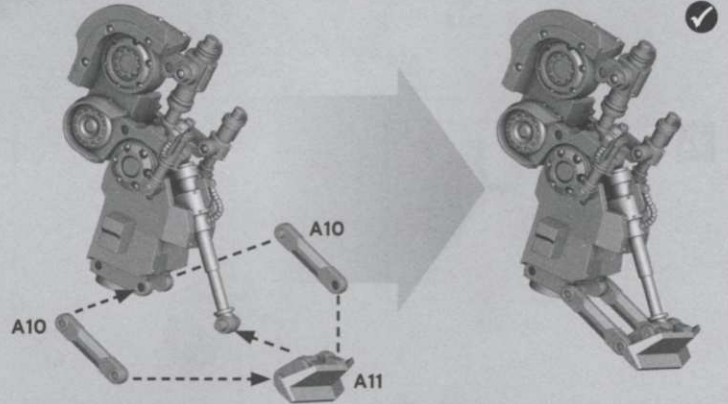
6E



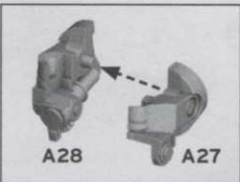
7A



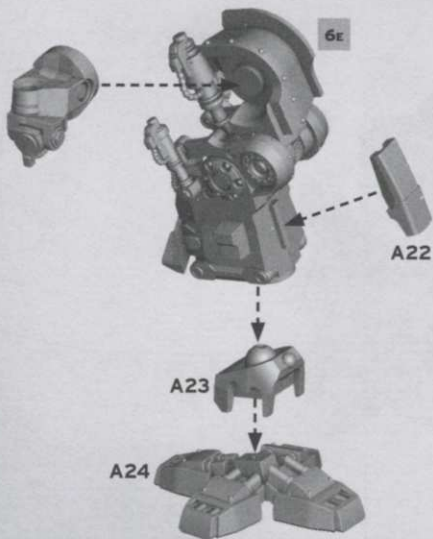
7B



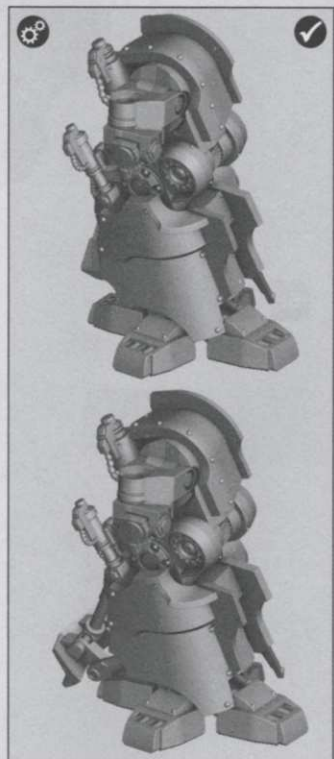
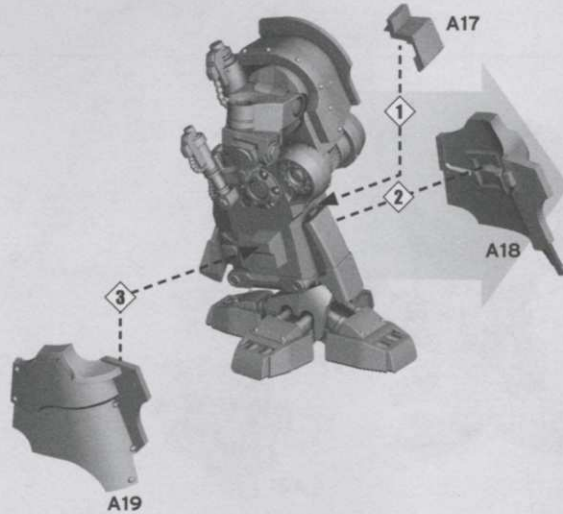
8A




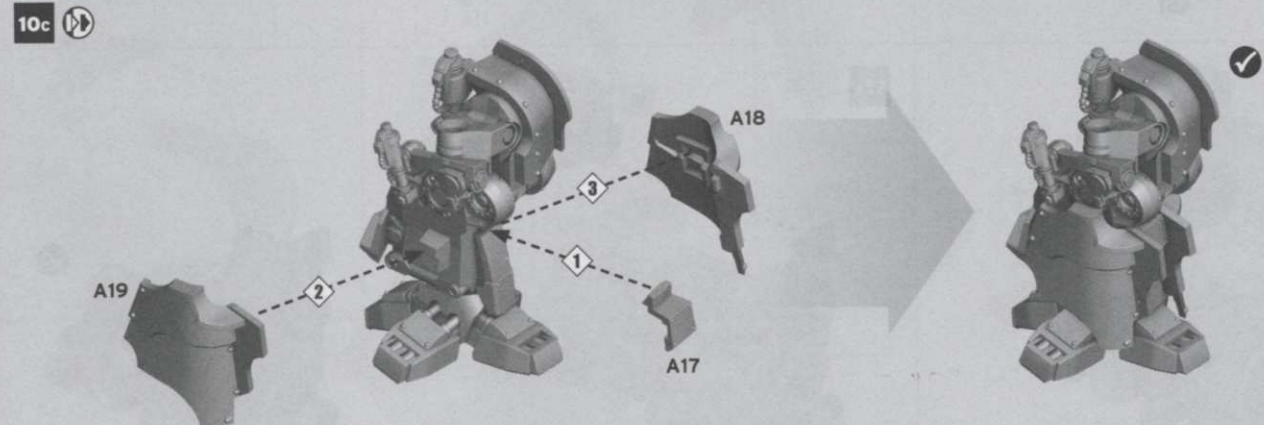
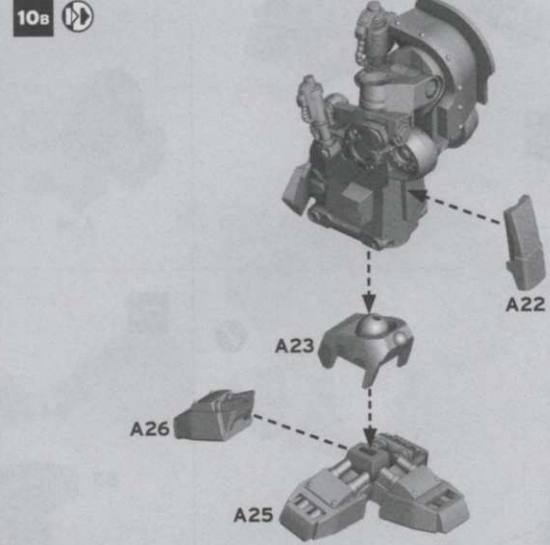
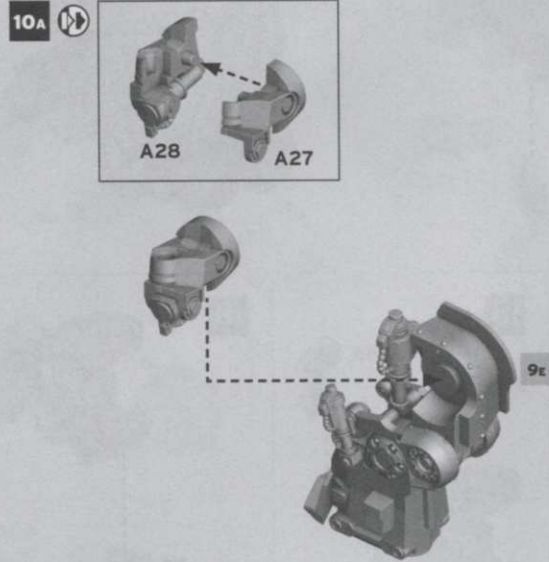
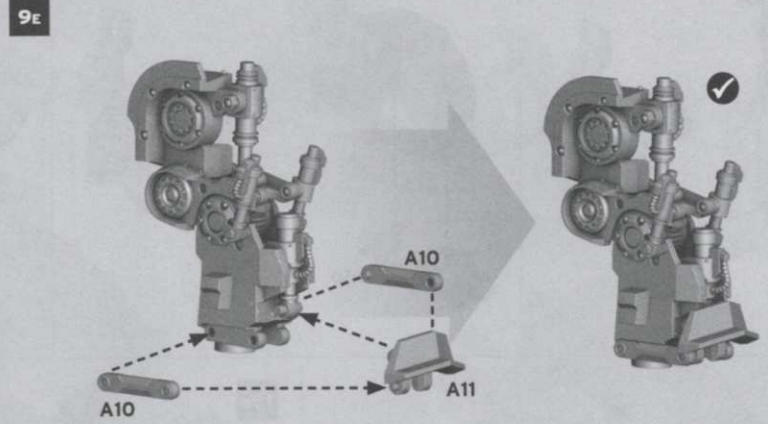
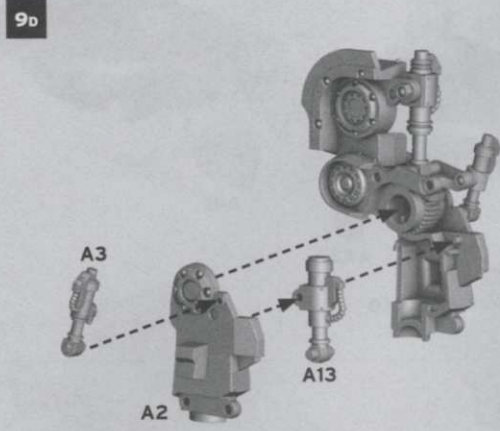
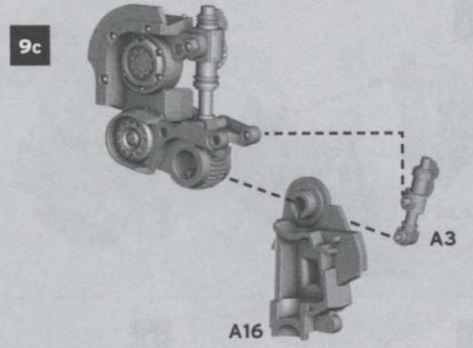
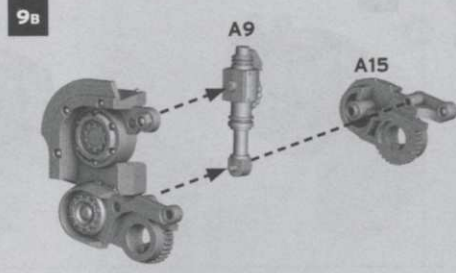
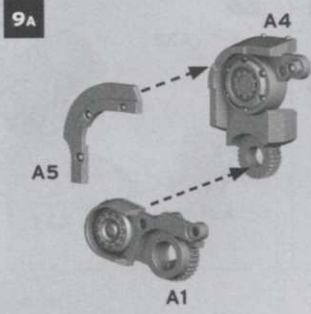
6E



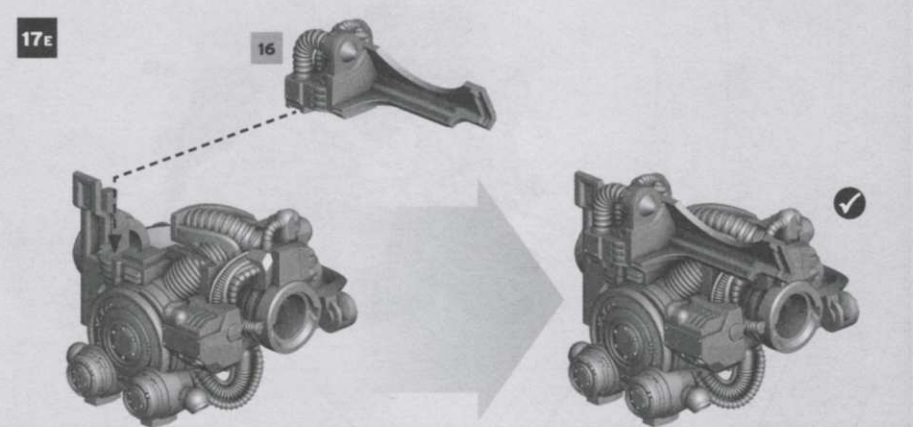
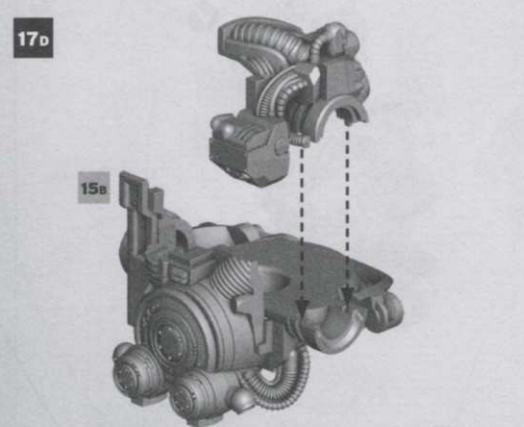
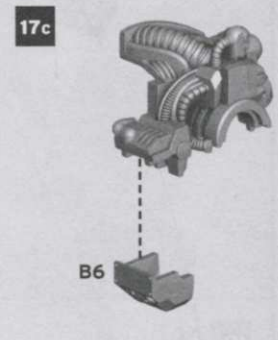
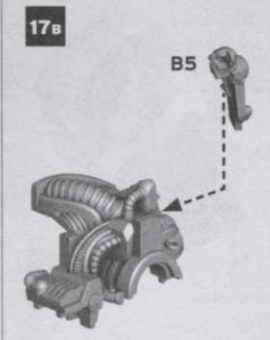
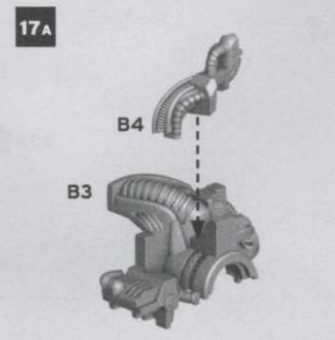
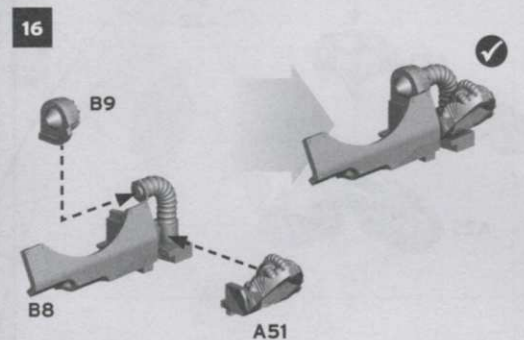
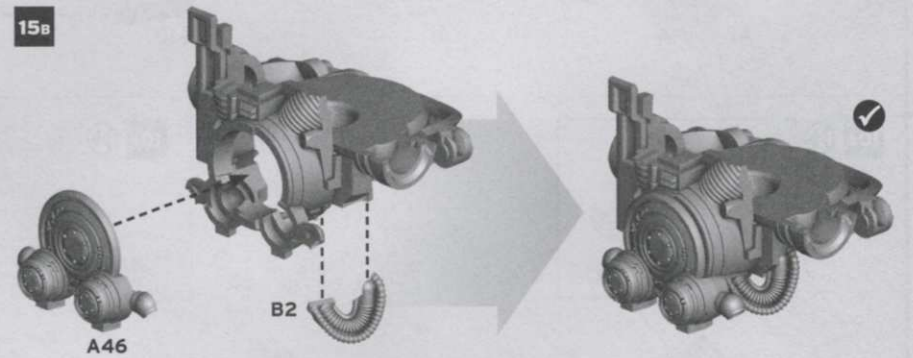
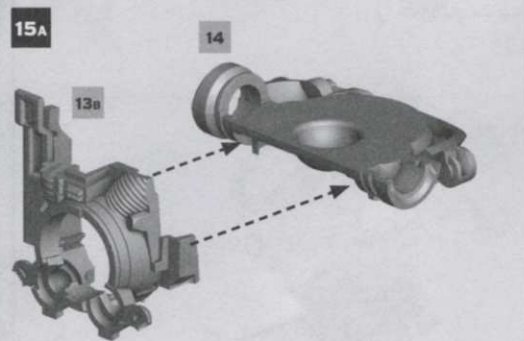
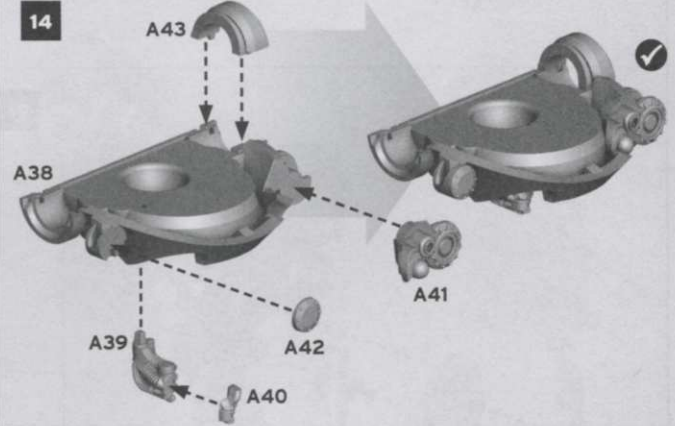
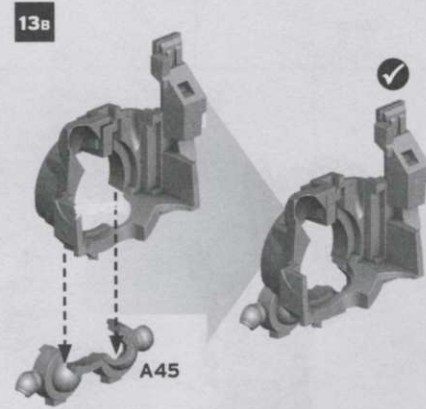
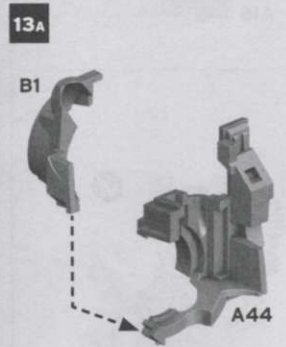
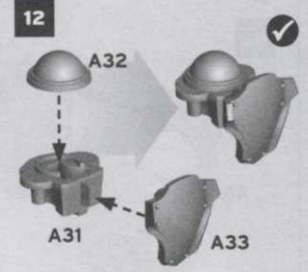
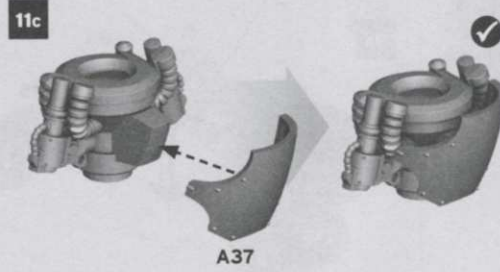
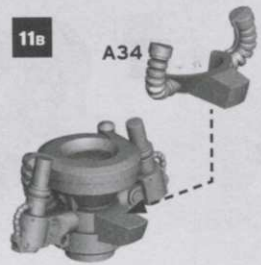
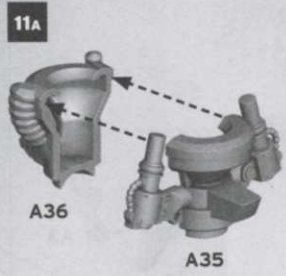
8B



 LEFT LEG LIFTED

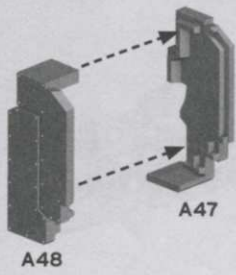


TORSO

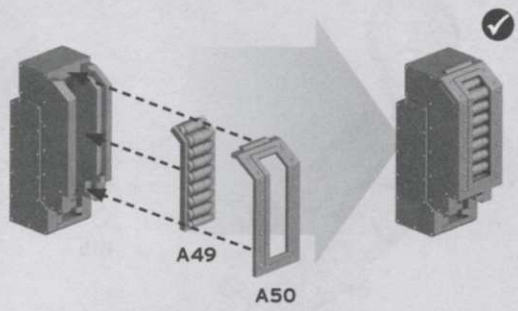




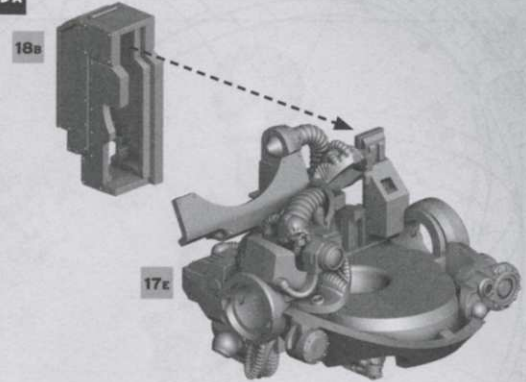
18A



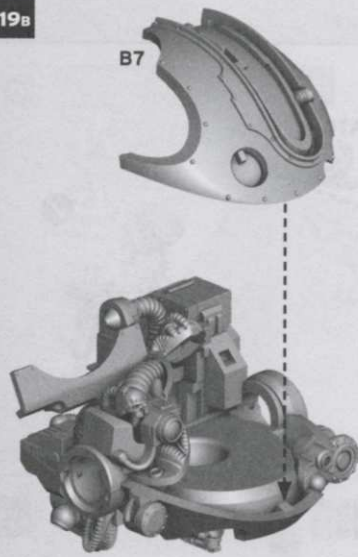
18B



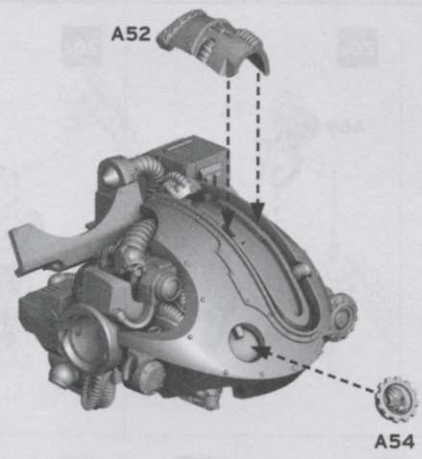
19A



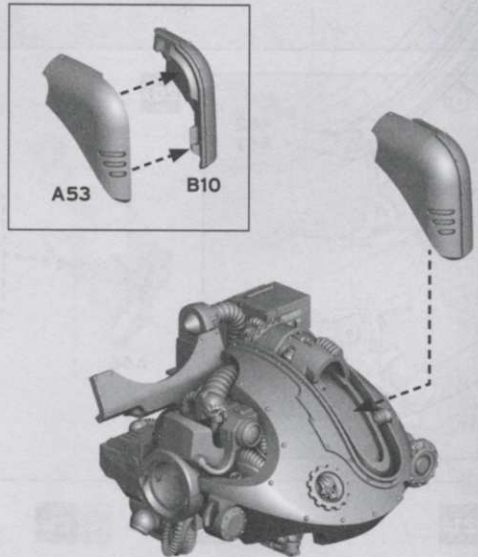
19B



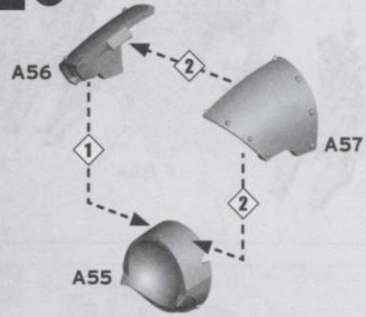
19C



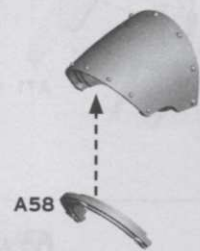
19D



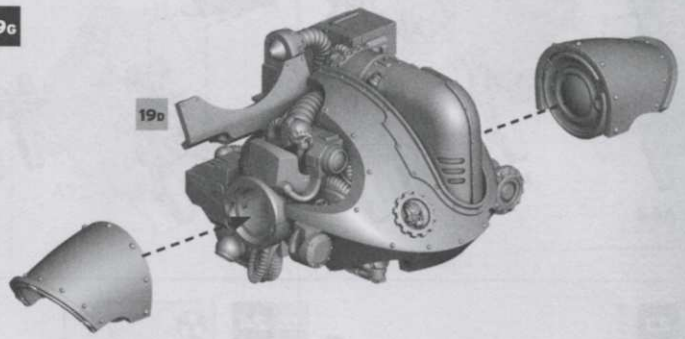
19E x2



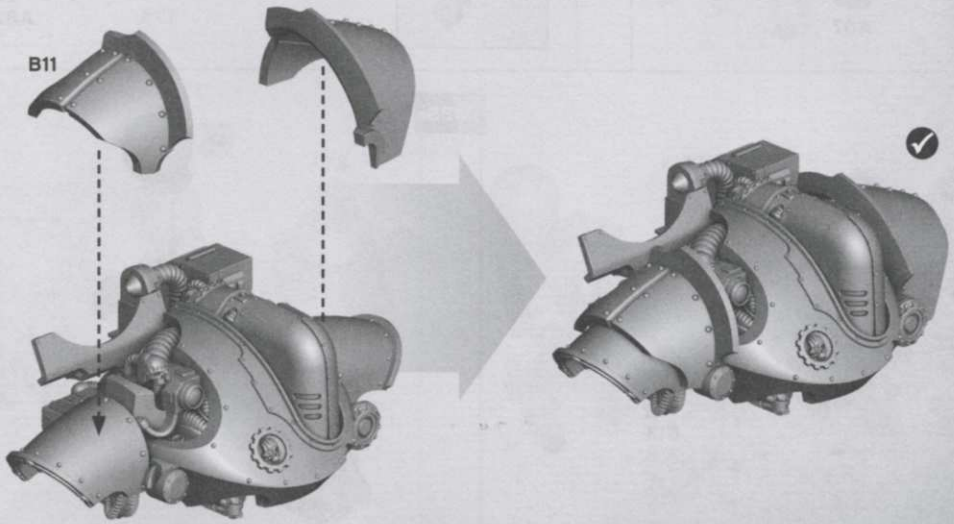
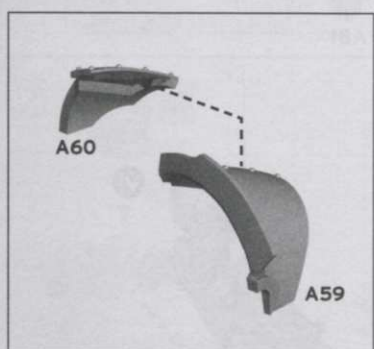
19F x2



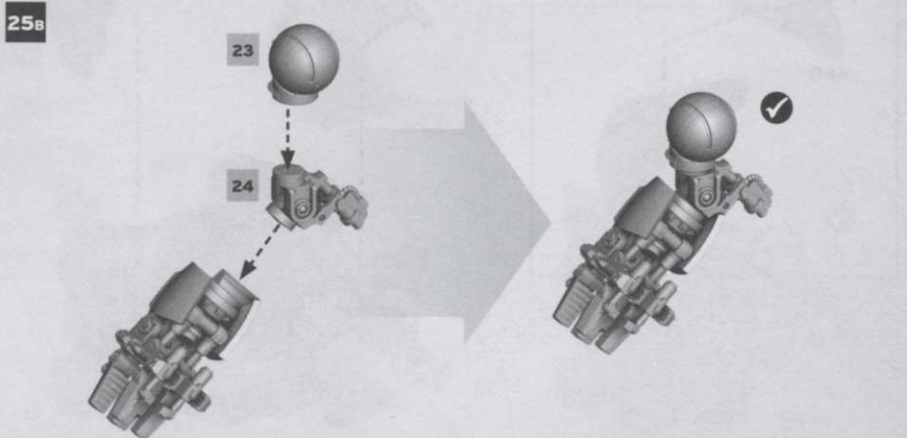
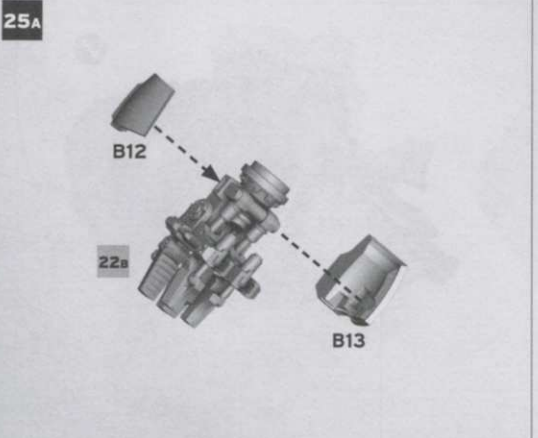
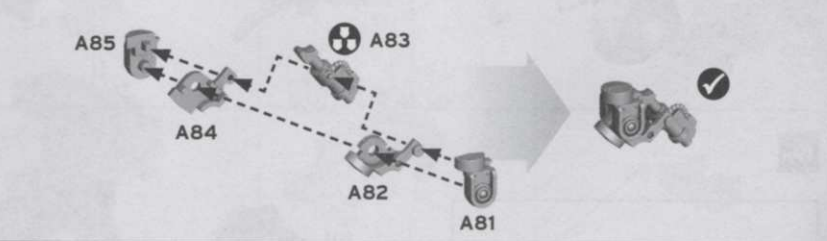
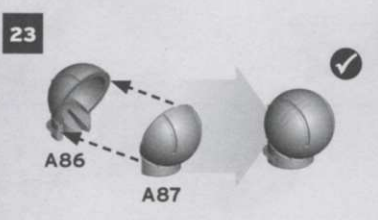
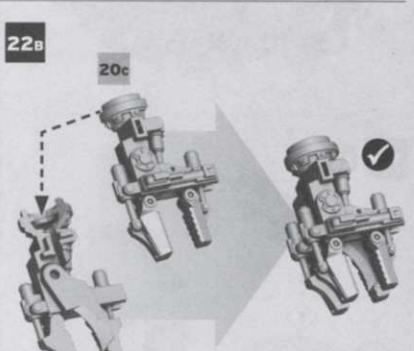
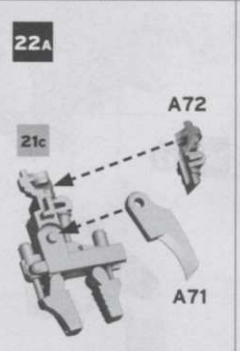
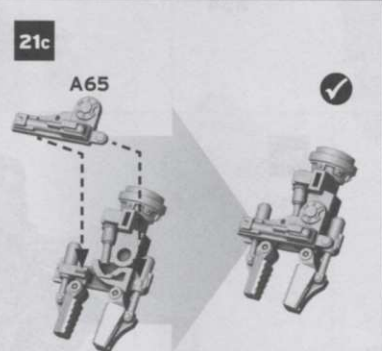
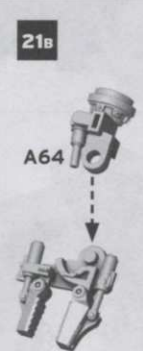
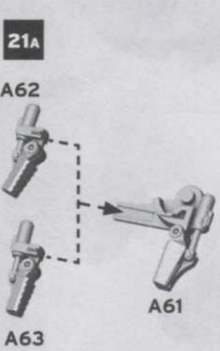
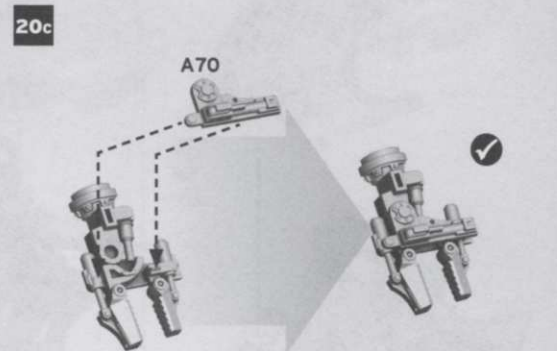
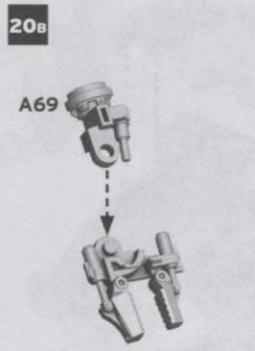
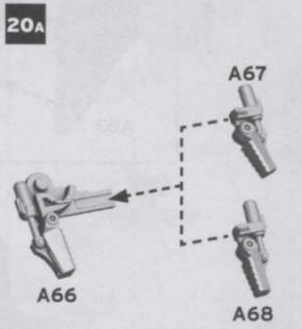
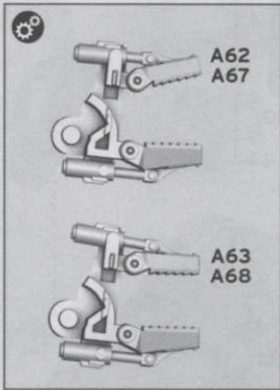
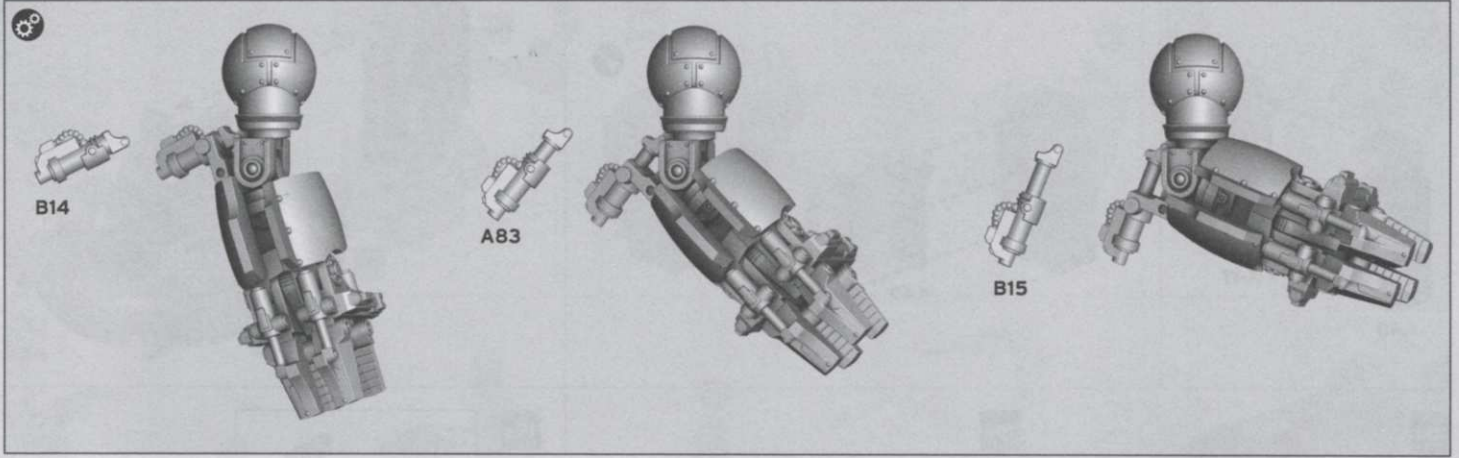
19G



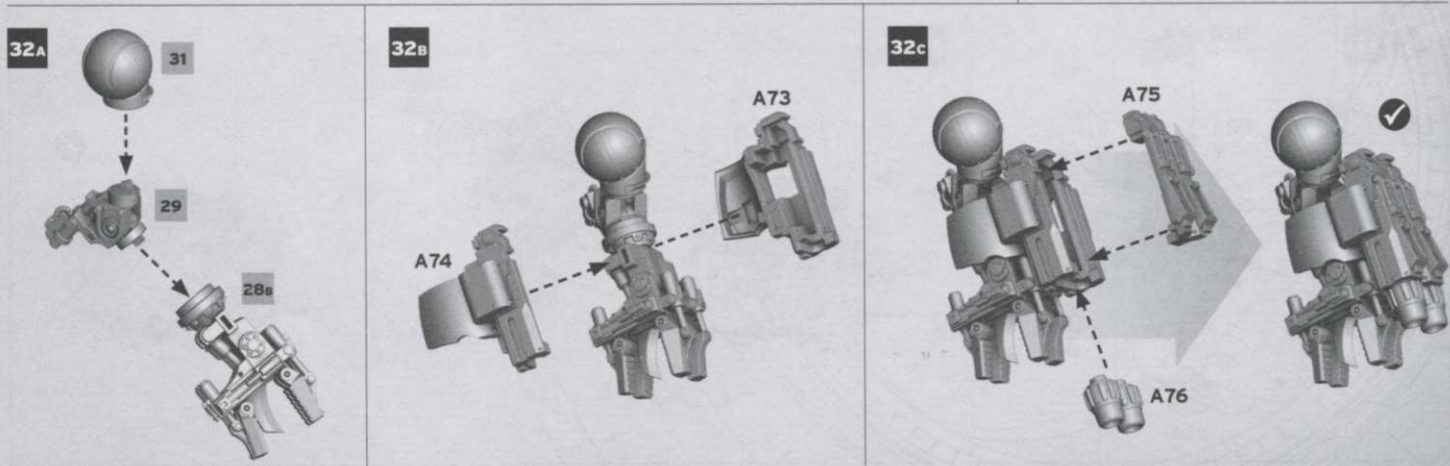
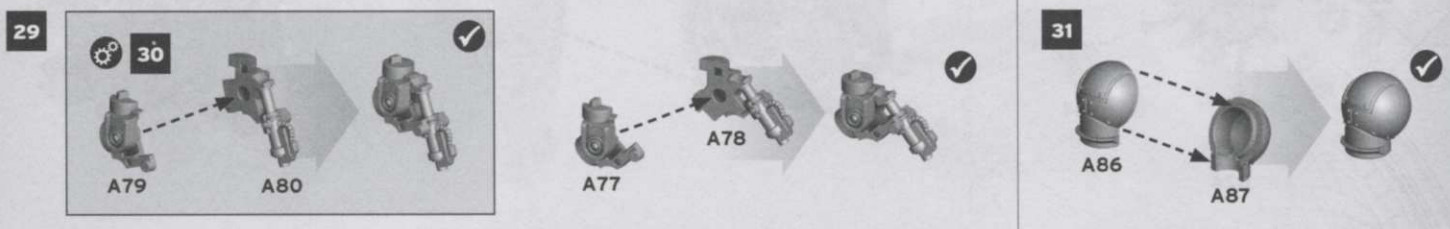
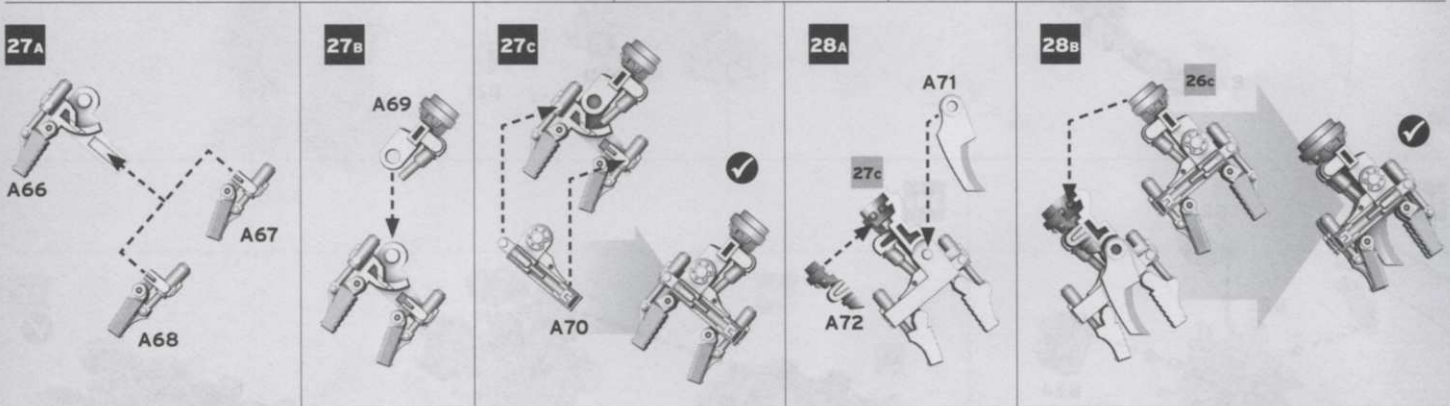
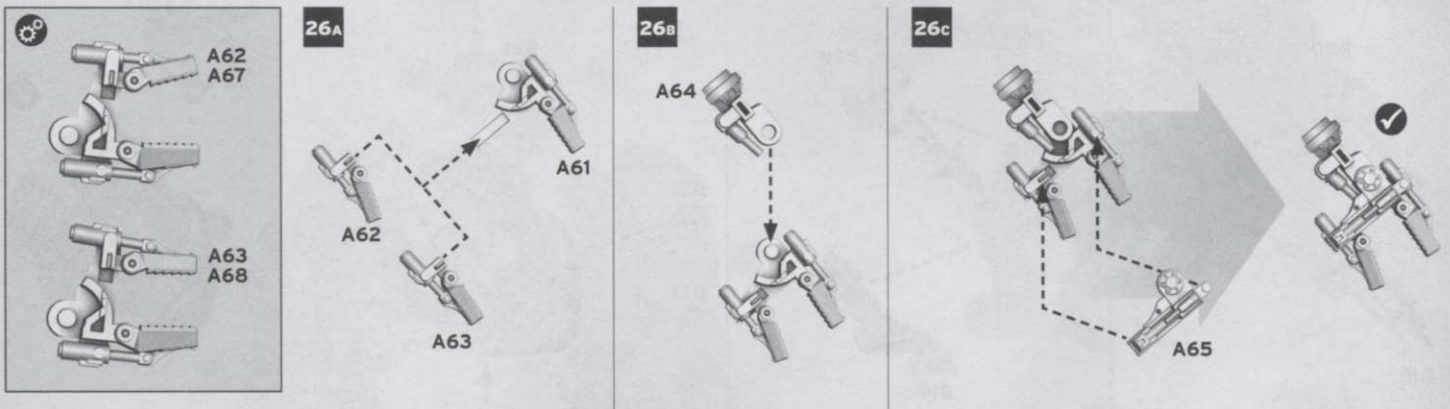
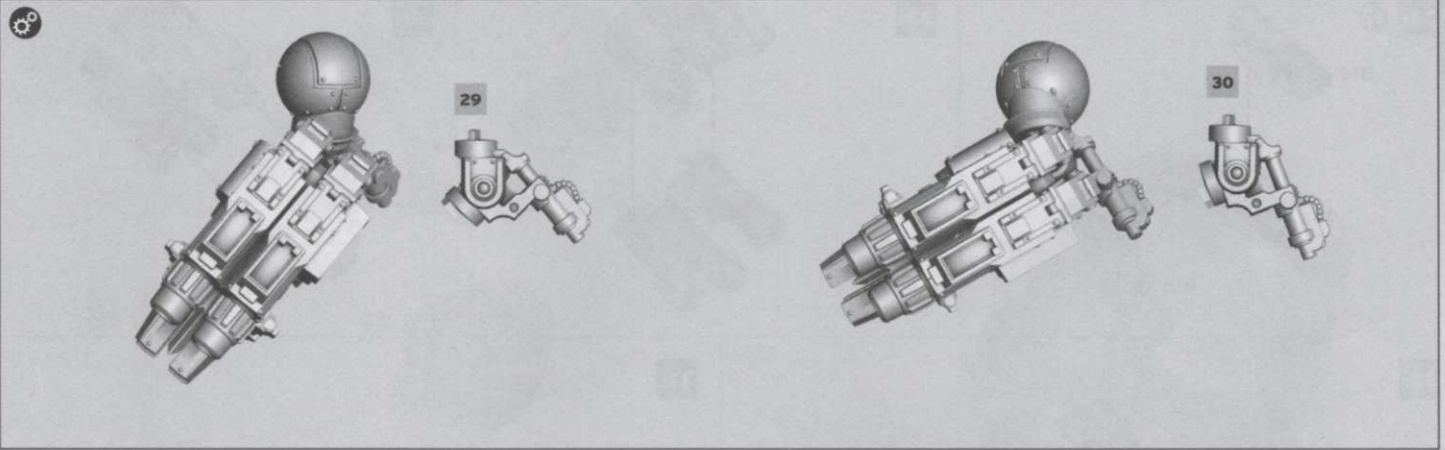
19H



SHOCK CHARGERS

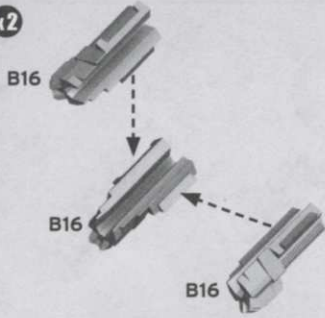


TWIN-LINKED MAULER BOLT CANNON

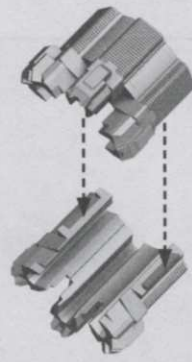


PLASMA MORTAR

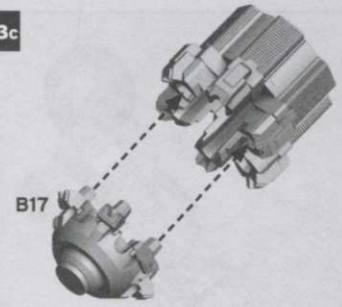
33A **K2**



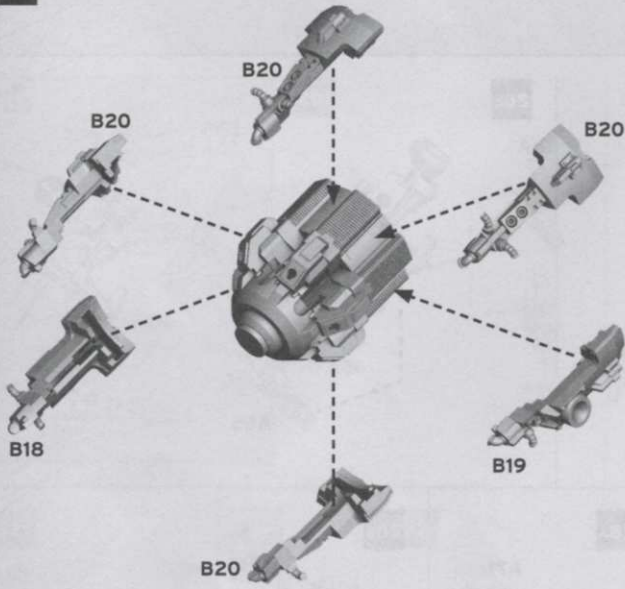
33B



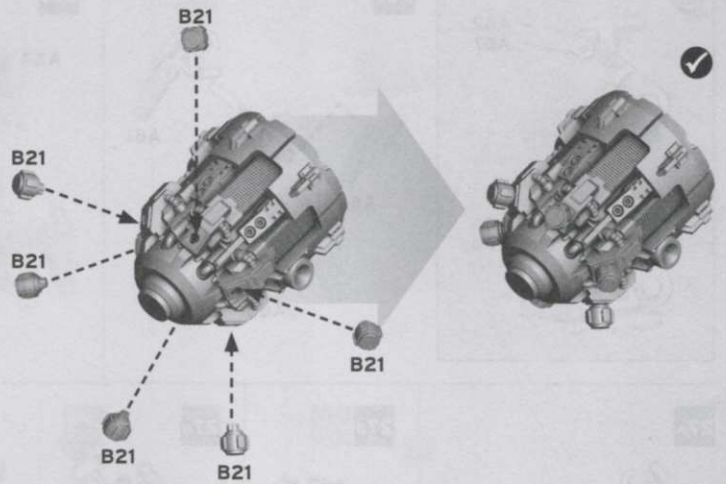
33C



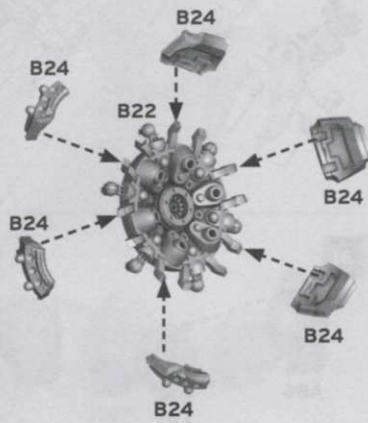
33D



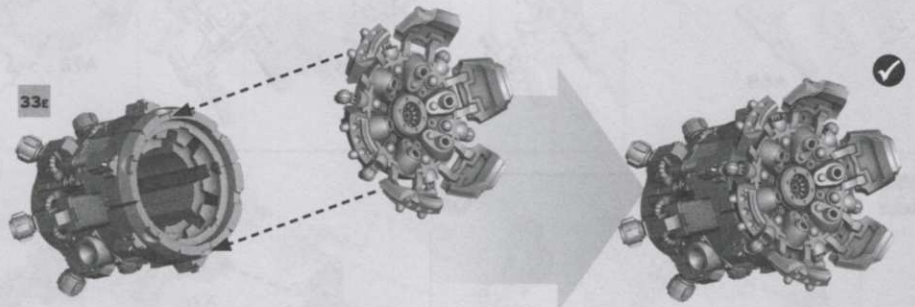
33E



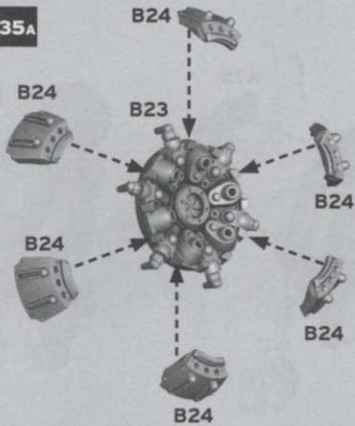
34A



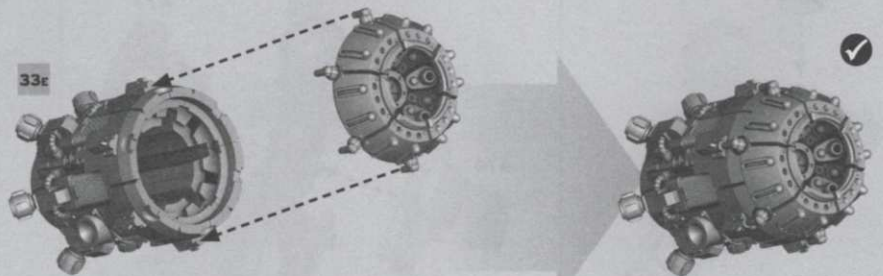
34B



**G** 35A

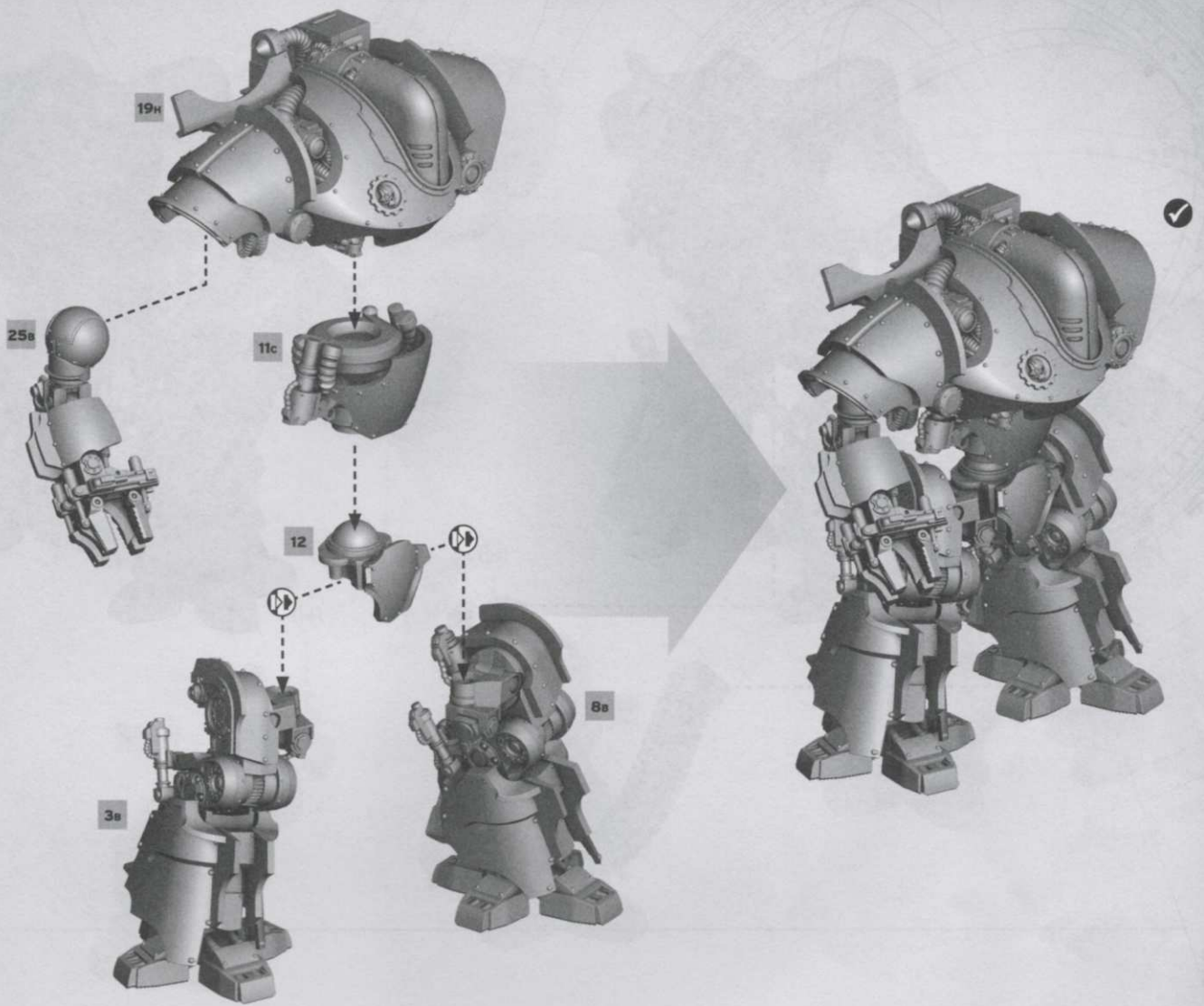


35B

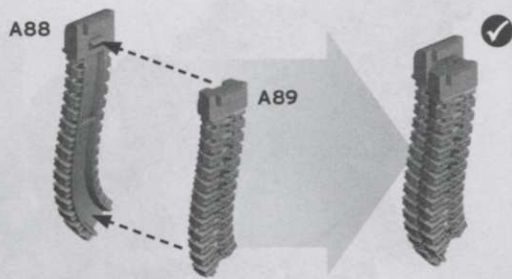


POSE 1

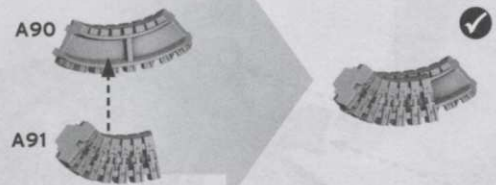
36



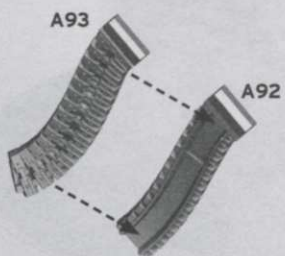
37



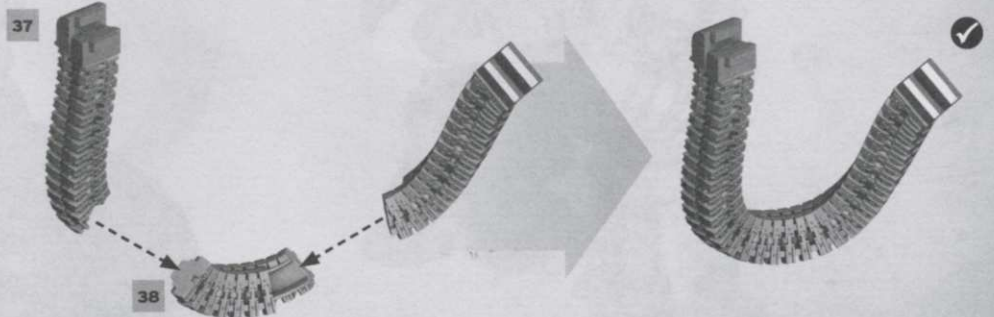
38

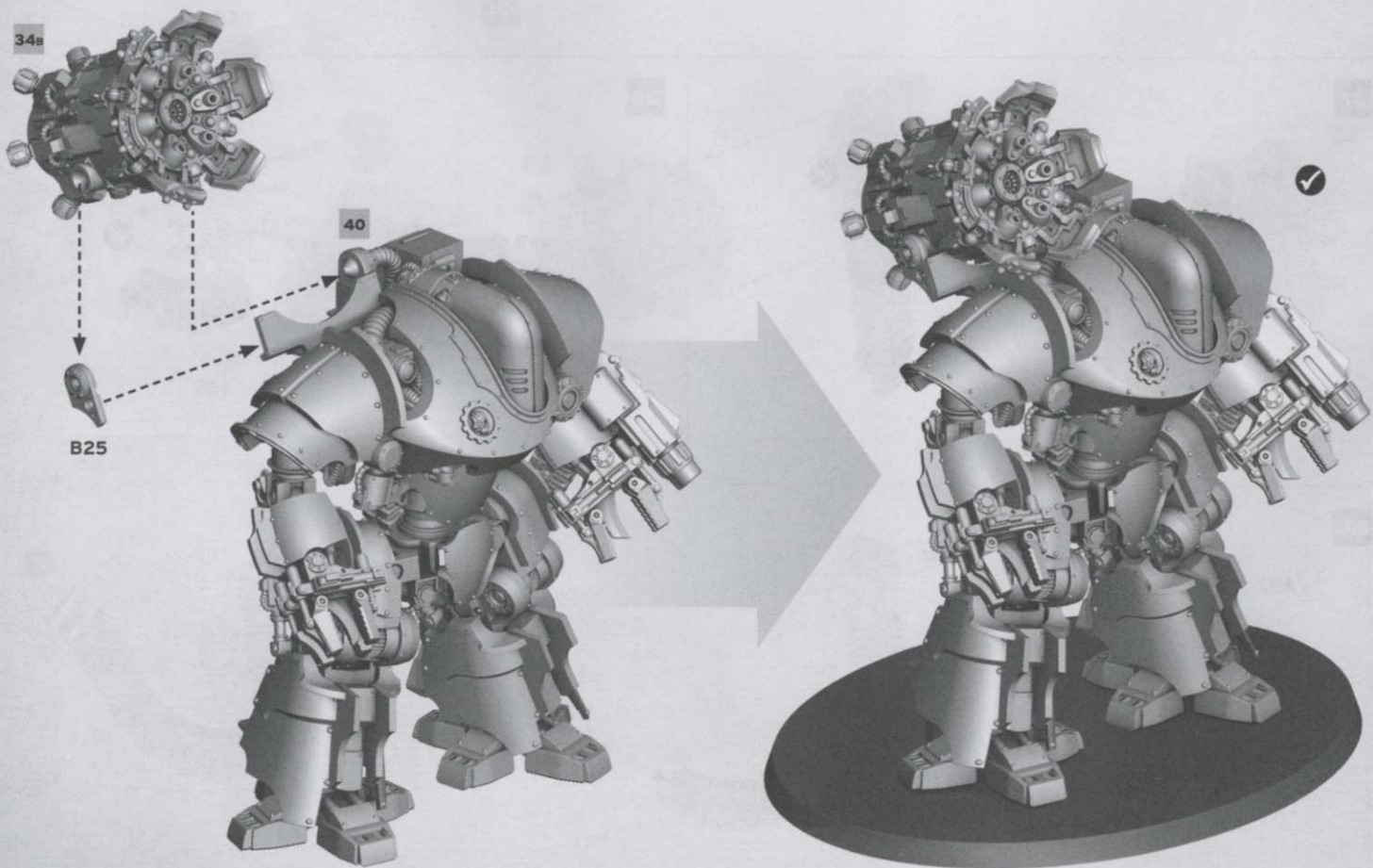
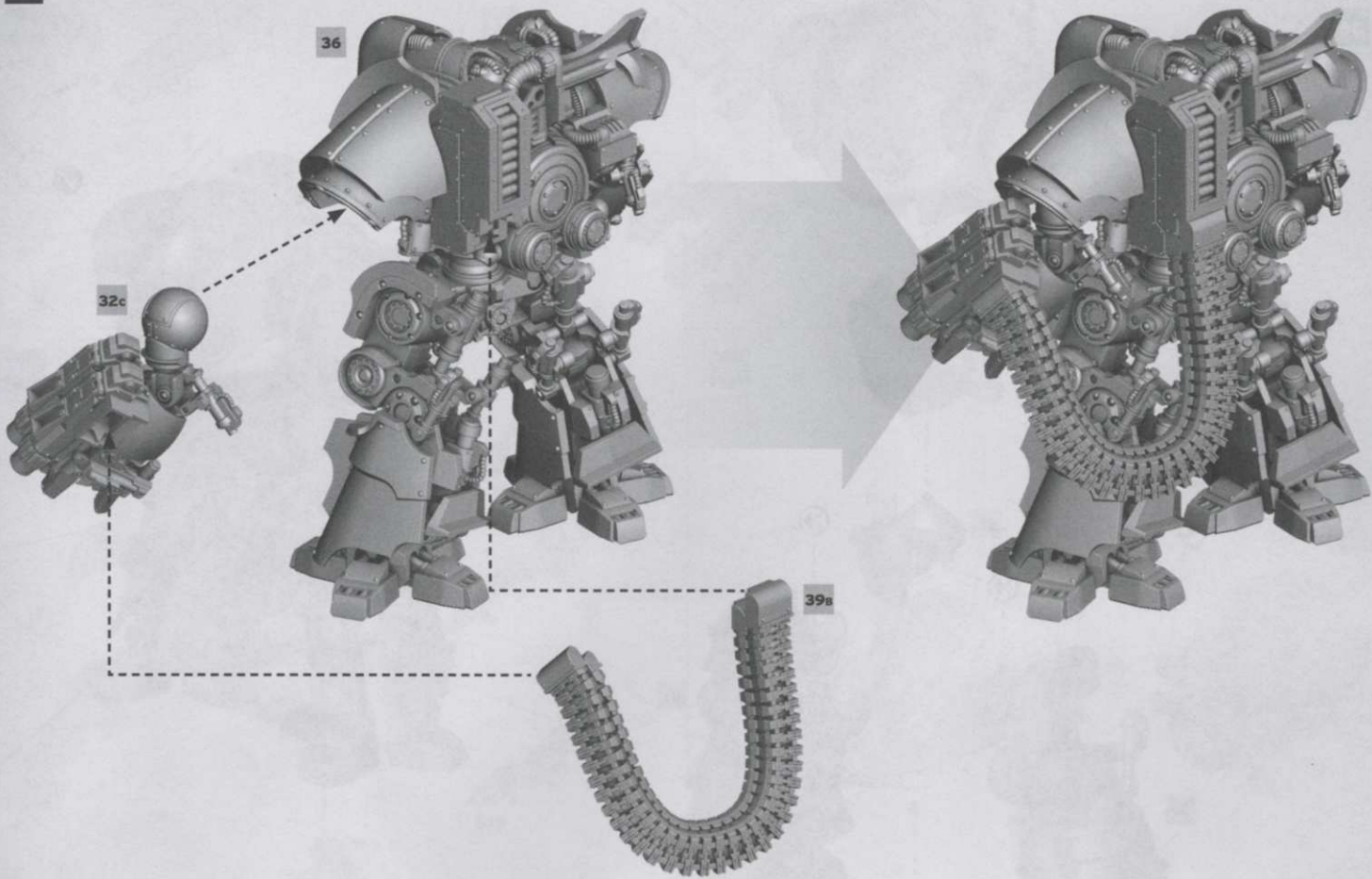


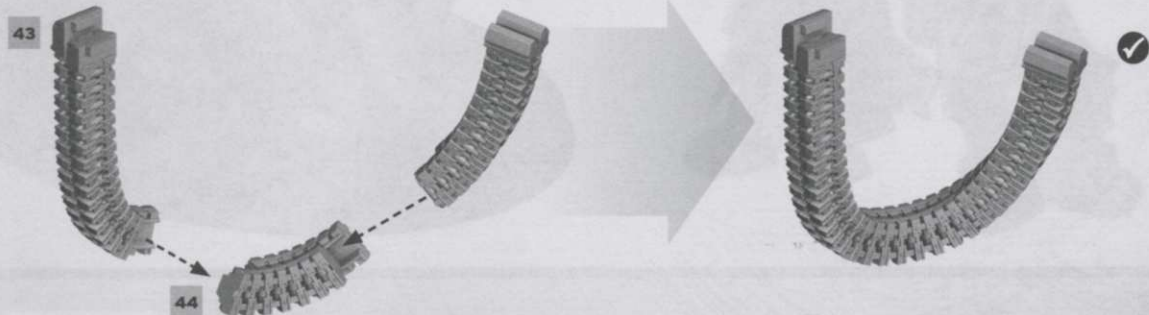
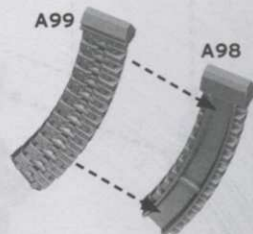
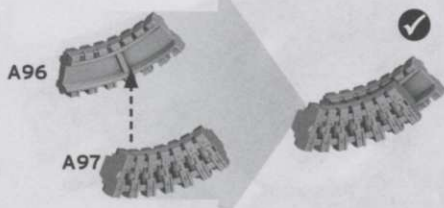
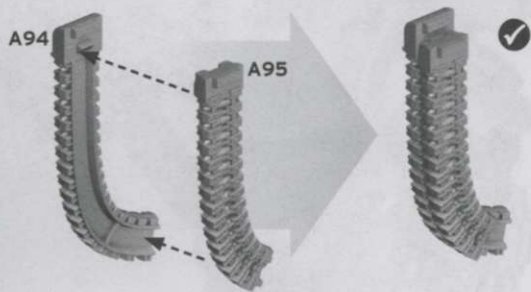
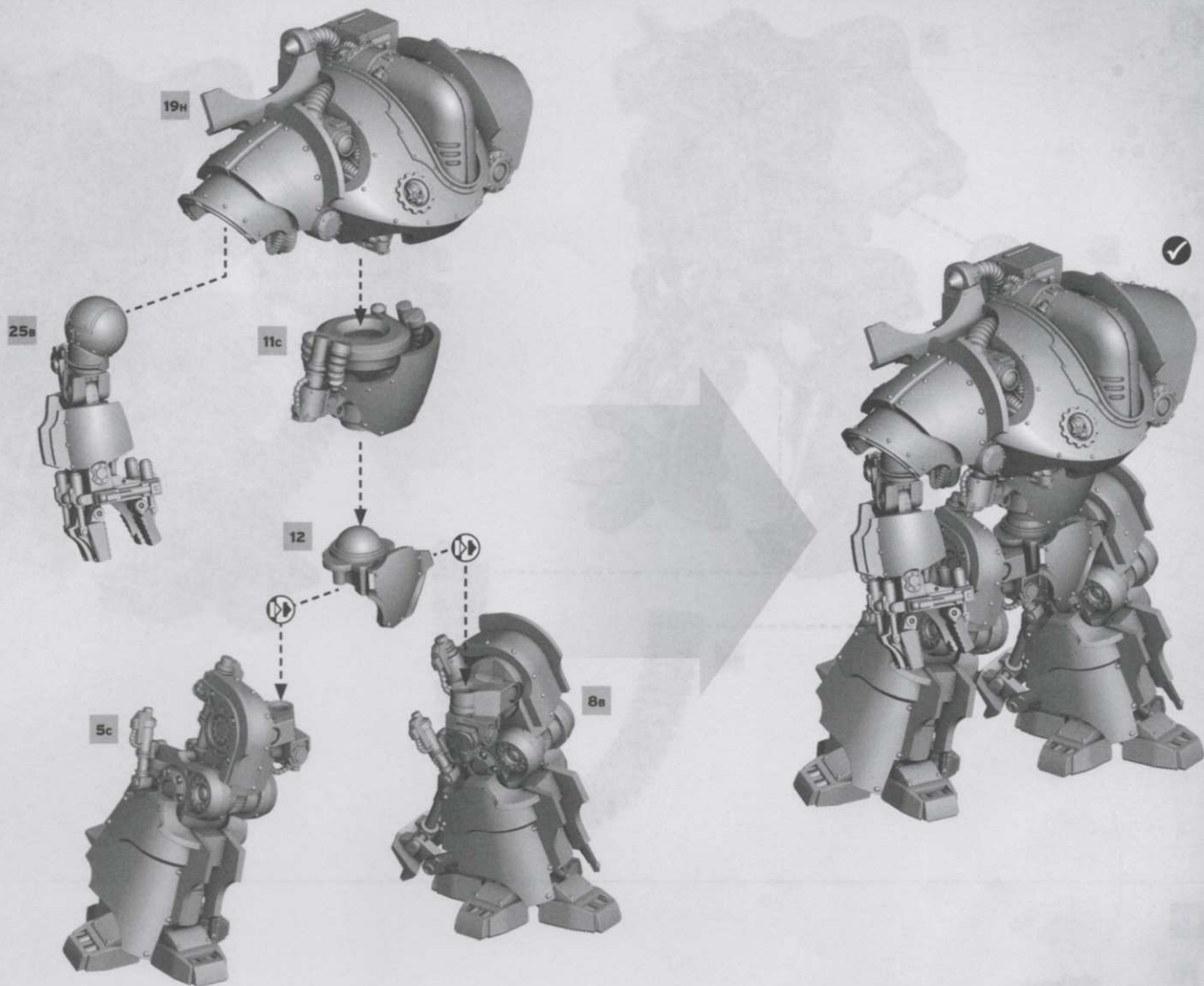
39A



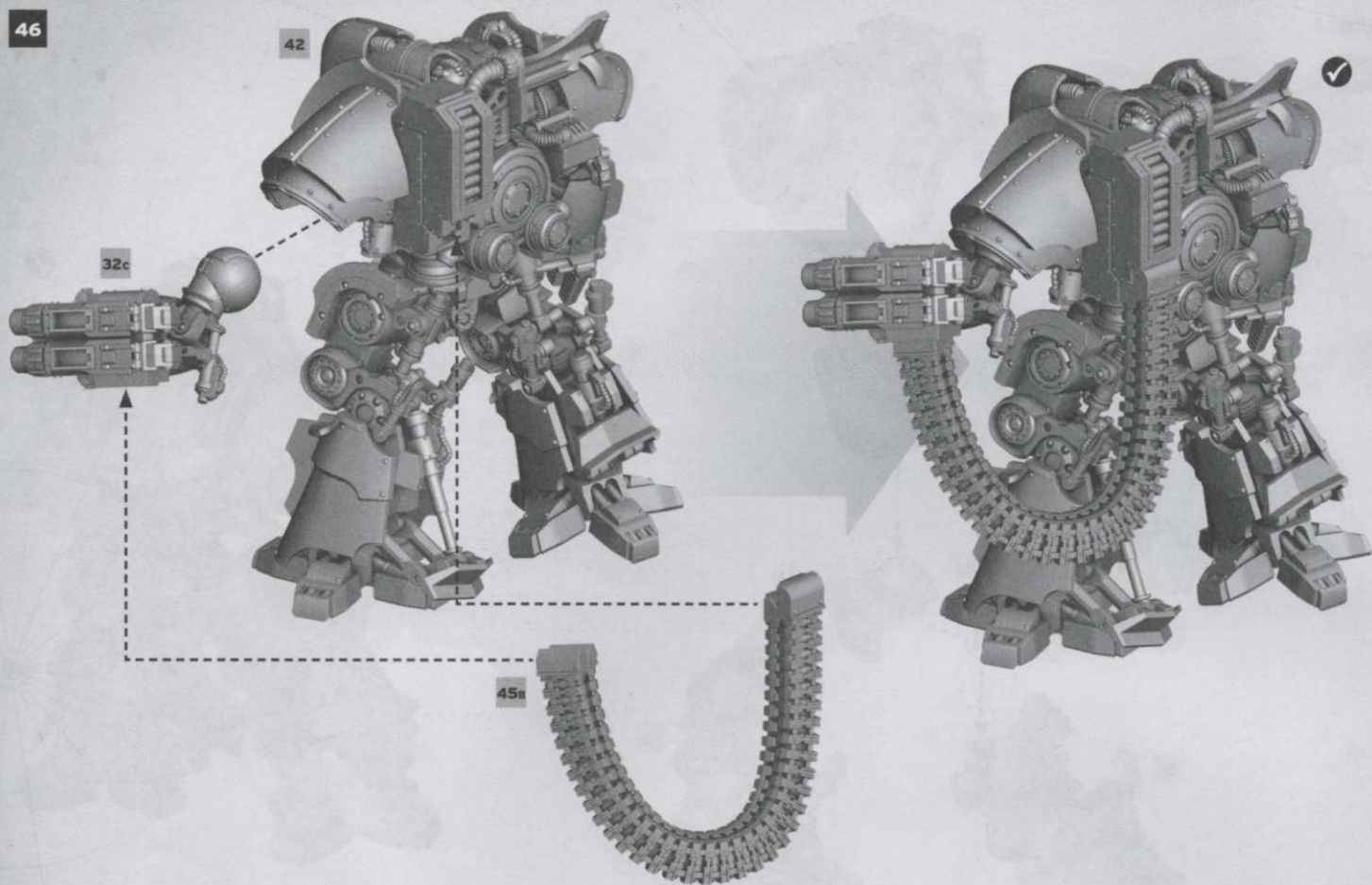
39B







46



47

