

1/48 SCALE L4823

G.W.H.®



# SU-35S "FLANKER-E"

MULTIROLE FIGHTER AIR TO SURFACE VERSION Su-35S "侧卫-E" 多用途战斗机 空对地重装挂载版

Special thanks for research work by Gabor Szekeres and Yufei Mao

The Kh-29 (NATO: AS-14 'Kedge') is a Soviet air-to-surface missile with a range of 10–30 km. It has a large warhead of 320 kg, has a choice of laser, infrared, active radar or TV guidance.

Kh-29T (Izdeliye 64, 'Kedge-B') is the TV-guided version which is fitted with automatic optical homing to a distinguishable object indicated by the pilot in the cockpit.

The Kh-29 is intended for primary use against larger battlefield targets and infrastructure such as industrial buildings, depots and bridges, but can also be used against ships up to 10,000 tonnes, hardened aircraft shelters and concrete runways.

The Kh-29 entered service with the Soviet Air Force in 1980, and has been widely exported since.

The Kh-31 (AS-17 'Krypton') is a Russian air-to-surface missile carried by aircraft such as the MiG-29 or Su-27. It is capable of Mach 3.5 and was the first supersonic anti-ship missile that could be launched by tactical aircraft.

The Kh-31A anti-shiping version entered service in Russia in 1989. Unlike its predecessors, it can be fitted to almost any of Russia's tactical aircraft, from the Su-17 to MiG-31.

At least two successful launches of a Kh-31 hypersonic missile by a Su-34 fighter jet during Russian military drills in the Caspian Sea were held in July 2018. The target later sank due to extensive damage to its hull.

Kh-31AD ("Kh-31 Mod 2") - increase range through increasing the fuselage from 4.70 m to 5.3 m long. Kh-31AD is in series production since 2013.

KAB-1500L/Kr is a Russian precision guided weapon, part of KAB-1500 family, a laser/TV guided bomb and also the current production standard for use on 4+ and 4++ generation fighter jets, like the Sukhoi Su-30MKI/Sukhoi Su-30MCK, Sukhoi Su-34 and Sukhoi Su-35. It is claimed to be the Russian equivalent to USA's Paveway II/Paveway III and is designed to hit railway, ammunition depots, railway terminals, highway bridges, military and industrial facilities, ships and transport vessels.

The bomb has been used in the Russian military campaign in Chechnya.

Kh-29 (北约代号: AS-14 "小锚") 是俄制空对地导弹, 射程10-30公里。 它有一个320公斤的大型弹头, 可选择激光, 红外, 主动雷达或电视指导。 Kh-29T (产品编号64, "小锚-B") 是电视制导版本, 配备自动光学制导功能。

Kh-29主要用于对抗较大的战场目标和基础设施, 如工业建筑, 仓库和桥梁, 但也可用于对抗10,000吨以下的船舶, 硬化飞机掩体和混凝土跑道。 Kh-29于1980年进入苏联空军服役, 此后一直广泛出口。

Kh-31A反舰版于1989年进入苏军服役。与其前辈不同, 它可以安装在几乎任何俄罗斯的战术飞机上, 从苏-17到米格-31。

2018年7月, 俄罗斯空军在里海进行的军事演习中, 苏-34战斗机至少两次成功发射了Kh-31超音速反舰导弹并顺利击沉靶舰。

Kh-31AD ("Kh-31 Mod 2") - 通过将弹身从4.70米增加到5.3米来增加射程。 Kh-31AD自2013年开始批量生产。

KAB-1500L / Kr是俄制精确制导武器, 作为KAB-1500系列的一员, L代表激光制导而Kr则为电视制导。使用于4+和4++代战斗机/攻击机, 如苏霍伊苏-30MKI / MKK, 苏-34和苏-35。它声称相当于美国的宝石路II / 宝石路III, 旨在打击铁路, 弹药库, 铁路枢纽, 公路桥梁, 军事和工业设施, 船舶和运输船只。这款炸弹最初被用于俄罗斯在车臣的军事行动中。

注意事項 CAUTION 組み立てのご注意

- |   |   |   |
|---|---|---|
| <p>(1) 勿于近火处使用胶水或油漆, 并打开窗户保持空气流通。</p> <p>(2) 涂料的号码请参考本栏以下的说明。本品本身不包括胶水和涂料。</p> <p>(3) 自板件中取出部件时, 应用模型专用剪, 并用介刀或小锉刀除去多余胶料。</p> <p>(4) 各图形的含义可参考本栏以下说明。</p> | <p>(1) When you use glue or paint, do not use near a open flame, and use in a well-ventilated room.</p> <p>(2) See below for the color list. Glue and paint are not included in the kit.</p> <p>(3) When you take parts off the runner frame, use the modeling scissors and trim excess plastic with a cutter or a file.</p> <p>(4) See below for the meaning of symbols.</p> | <p>(1) 接着剤や塗料は火の近くで使わないで下さい、使用の際は換気をよくして下さい。</p> <p>(2) 塗料指定のは下記のとおりです、接着剤や塗料は入っていませんので別に求めて下さい。</p> <p>(3) 部品のランナーから切り離す時は模型用ハサミ等を使い、余分な部分はカッターやヤスリ等で仕上げして下さい。</p> <p>(4) 組立図のサインマークは下の説明を御覧下さい。</p> |
|---|---|---|

图形含义 CAUTION マーク



填平  
FILL HOLE  
穴を埋めて下さい



水印粘紙  
APPLY DECAL  
デカールを貼って下さい



切除  
CUT OFF  
切り取って下さい



胶水  
CEMENT  
接着して下さい



钻孔  
OPEN HOLE  
穴を開けて下さい



选择使用  
OPTIONAL  
どちらを選んで下さい



配重块  
COUNTER WEIGHT  
重り



制作两组  
MAKE TWO SET  
2個作って下さい



另一側相同制作  
DO THE SAME ON THE OPPOSITE  
反対側も取り付けます



不用胶水  
NO CEMENT  
接着しないで下さい



注意  
BE CAREFUL  
注意して下さい



瞬間膠  
INSTANT GLUE FOR METAL  
瞬間接着剤 (金属用)

所使用工具 RECOMMENDED TOOLS 専用工具



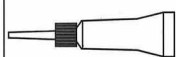
塑胶件用模型胶水  
Cement  
プラスチック用接着剤



模型用剪钳  
Side cutters  
模型用ニッパー



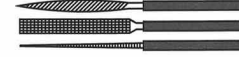
模型用镊子  
Tweezers  
ピンセット



模型用瞬间胶水  
Instant Cement  
瞬間接着剤



模型用刻刀  
Modeling knife  
模型用ナイフ



模型用锉刀  
Diamond file  
模型用ヤスリ

水贴纸使用说明 DECAL APPLICATION スライドマークの貼り方

用模型剪刀或刻刀切下所需的图案部分。

(1) Cut off decal from sheet.

(1) 貼りたいマークをハサミで切り抜きます。

(2) 将水贴纸浸泡在温水中10秒左右取出放置于戏水的干布上。

(2) Dip the decal in tepid water for about 10 sec and place on a clean cloth.

(2) マークをめぬま湯に10秒ほど浸してからタオル等の布の上に置きます。

手拿着水贴纸基的一角, 用模型镊子小心夹住浮起的水贴图案移至模型表面准确位置。

(3) Hold the backing sheet edge and slide decal onto the model.

(3) 台紙のはしを手で持ち、貼るところにマークをスライドさせてモデルに移して下さい。

用手指适当沾水均匀涂于水贴图案表面, 使其延展移动至精确位置。

(4) Move decal into position by wetting decal with finger.

(4) 指に少し水を付けてマークを濡らしながら、正しい位置にずらしします。

用柔软吸水的干布将水贴图案中的气泡向一边挤出, 使水贴在模型表面保持平整。

(5) Press decal down gently with a soft cloth until excess water and air bubbles are gone.

(5) 柔らかな布でマークの内側の気泡を押し出ししながら、押しつけるようにして水分をとります。

蚀刻片使用说明 PHOTO-ETCHED PARTS エッチングパーツ

使用蚀刻片专用剪刀或模型专用刻刀将蚀刻片零件切(1) 割下待用。

(1) Cut off photo-etched parts using a modeling knife.

(1) 切り離す時はカッターナイフを使用してパーツを切り離します。

切割下的零件上有蚀刻片的残留连接点部分, 使用模型专用锉刀细心打磨干净。

(2) Carefully remove any excess using a file.

(2) 切り出した時、部品に出張った部品が残っている場合は、ヤスリなどで丁寧に削り落とします。

蚀刻片部分涂装之前必须使用专用的模型金属底漆(3) 打底。

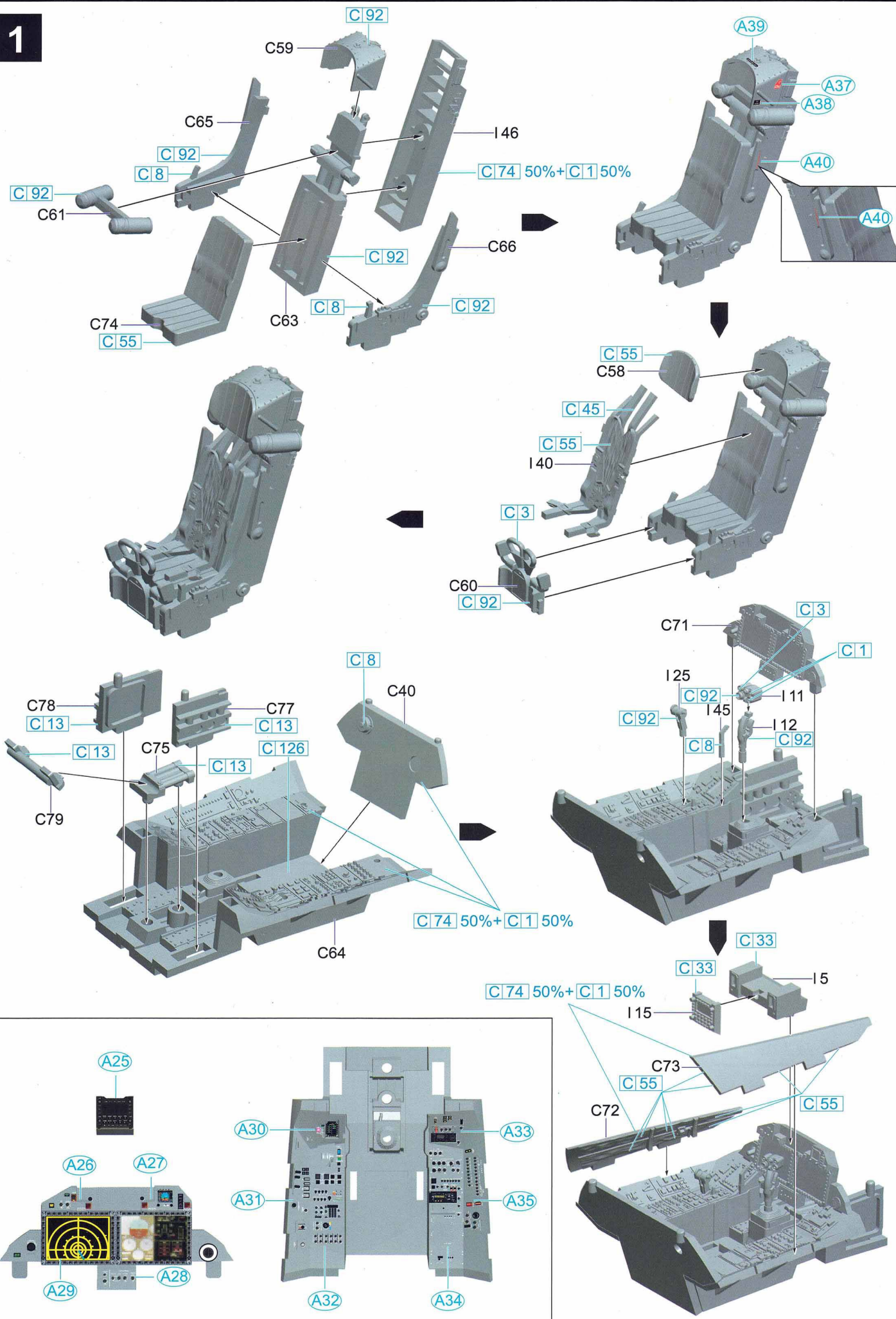
(3) Apply metal primer prior to painting.  
Attention, please: Extra care should be taken to avoid personal injury when handling photo-etched parts.

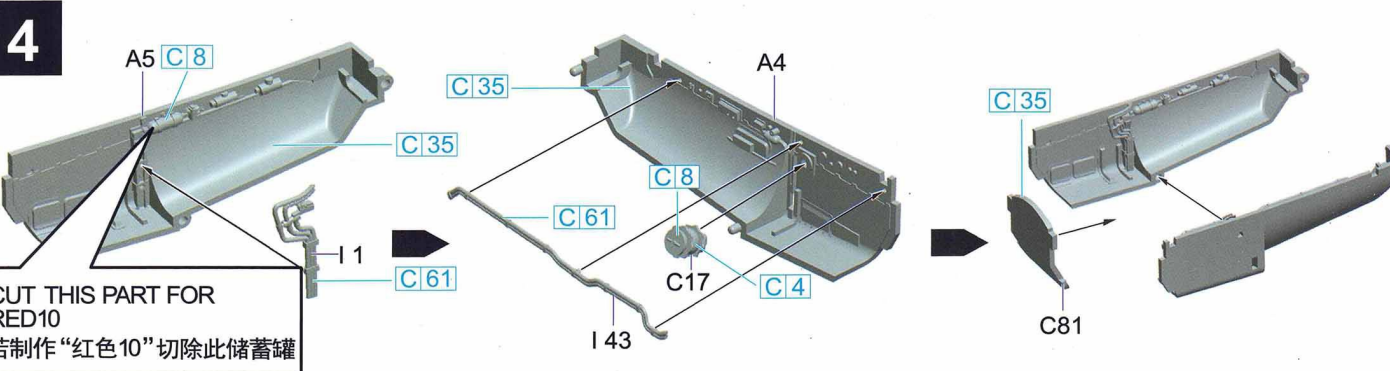
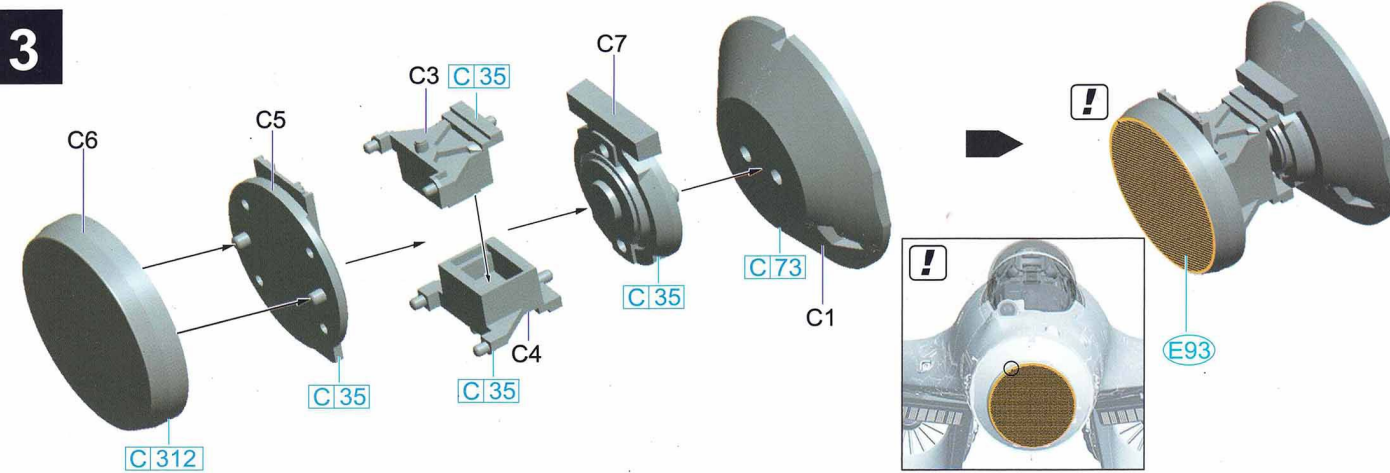
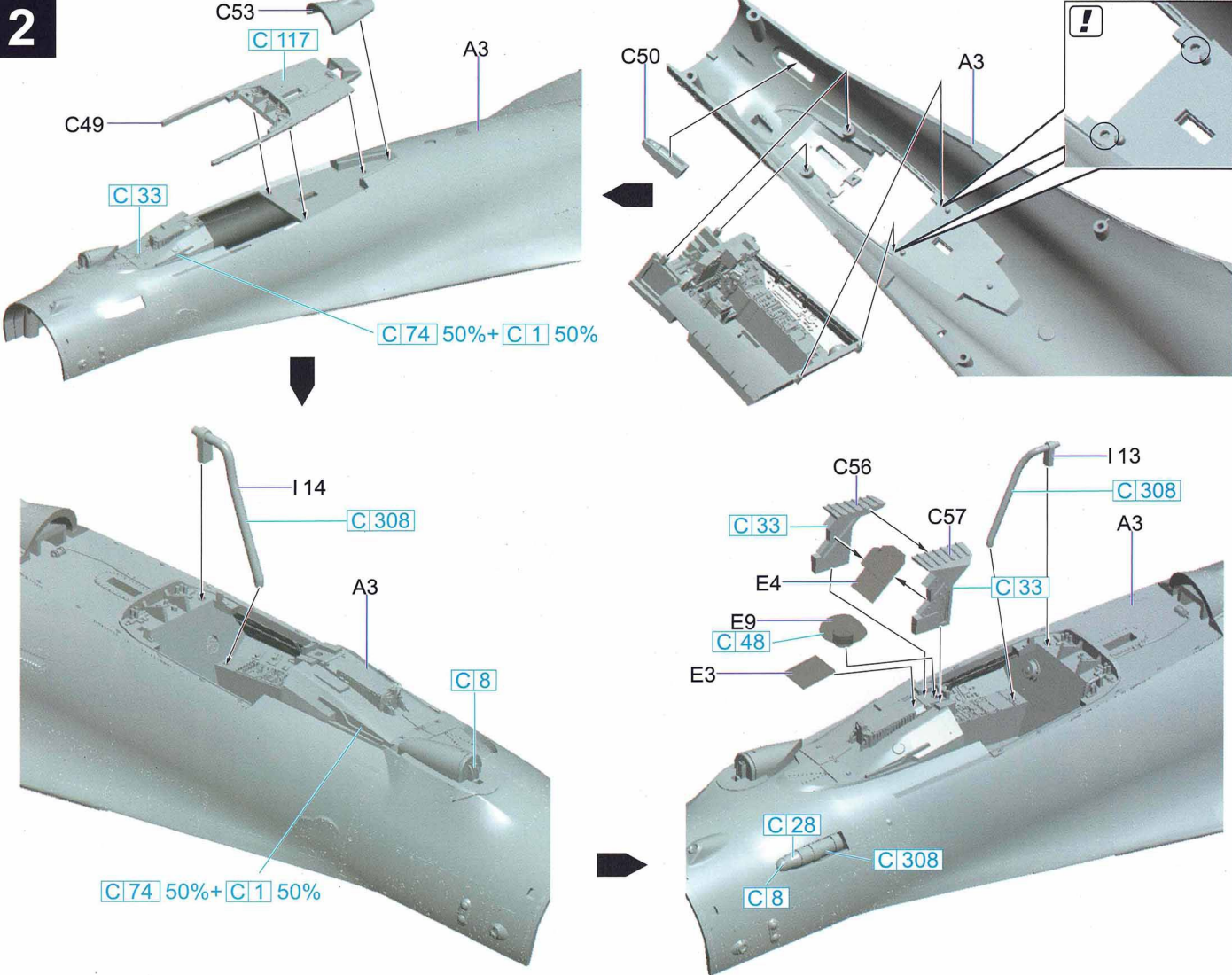
(3) 塗装が必要なパーツは下地にメタルプライマーを吹き付けてから塗装します。

注意事项: 蚀刻片很薄外延较为尖锐, 有刮伤手的可能, 在使用之时请务必小心。

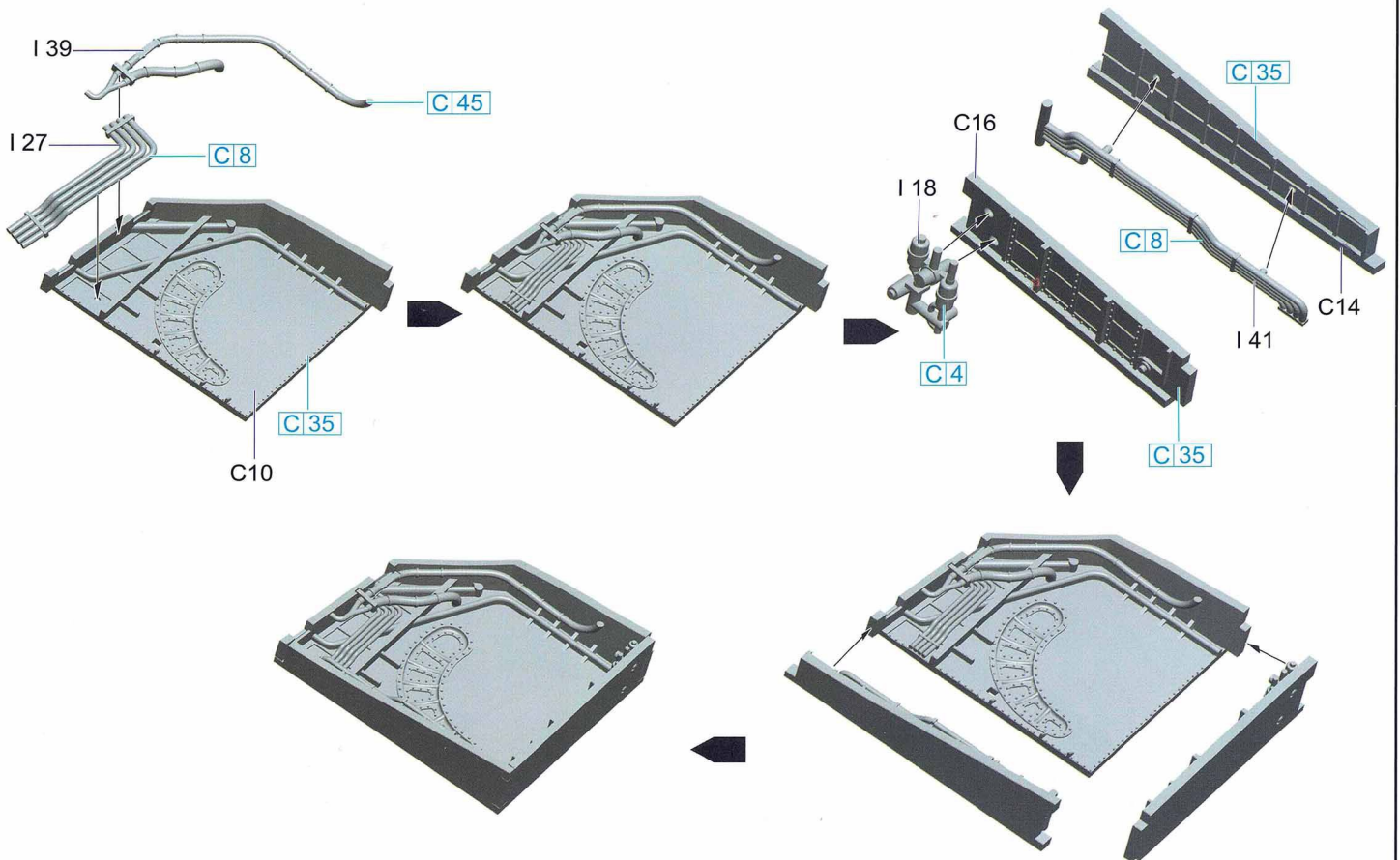
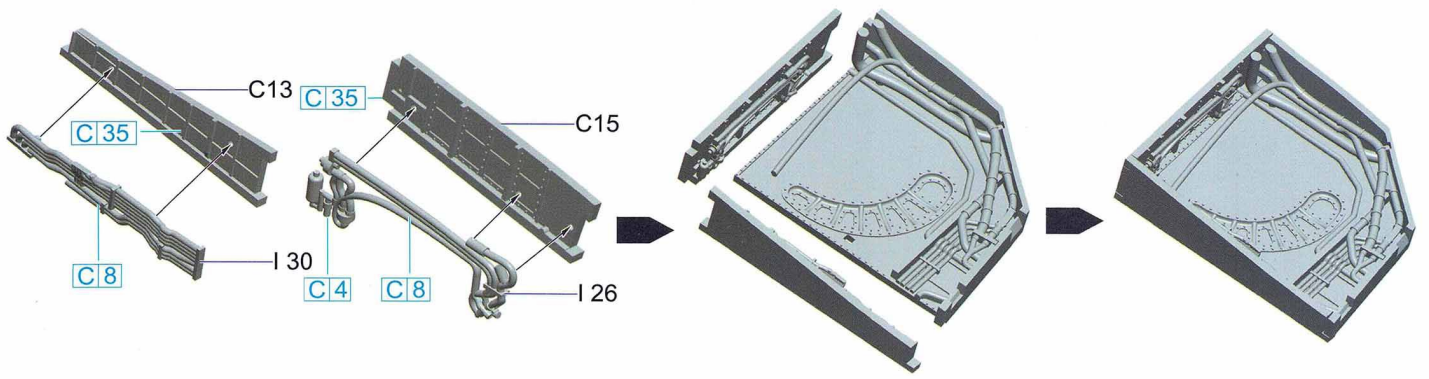
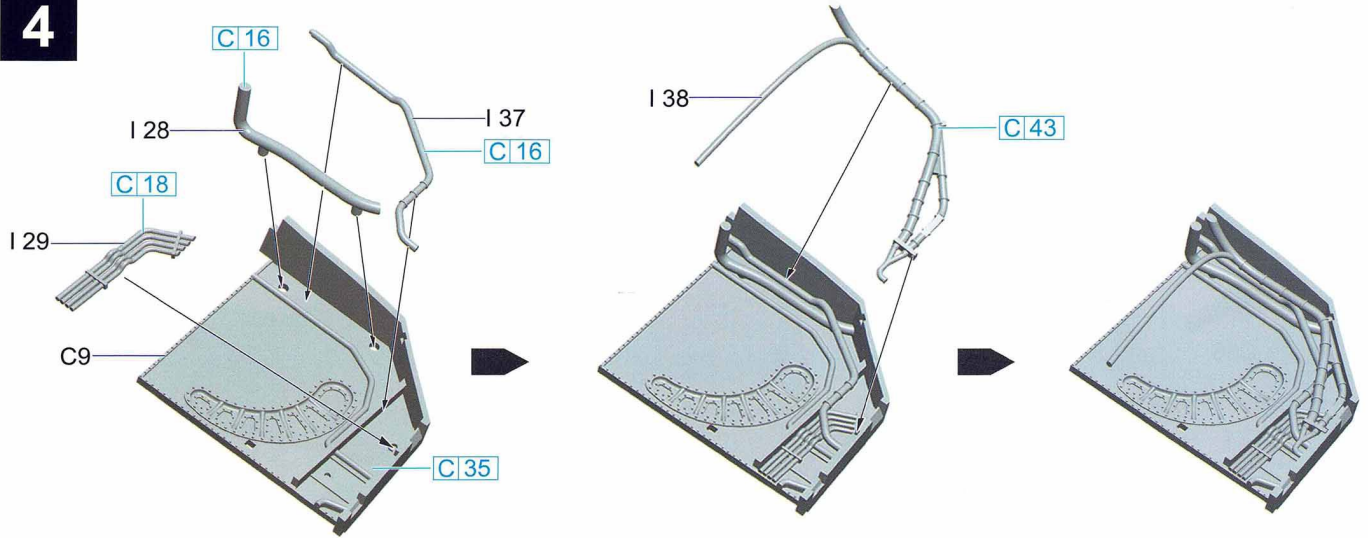
ご注意: エッチングパーツは大変薄く、手などを切り恐れがあります。取扱いには十分注意して下さい。

1

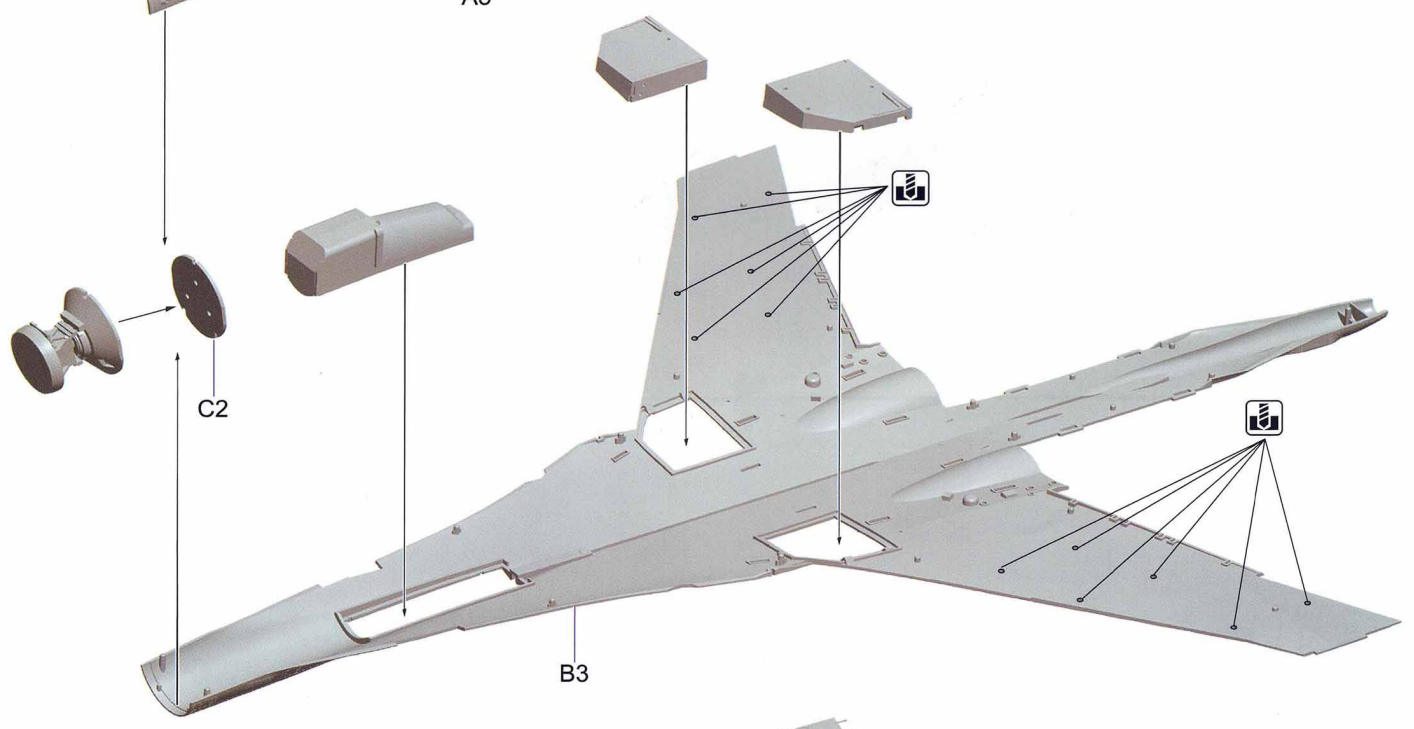
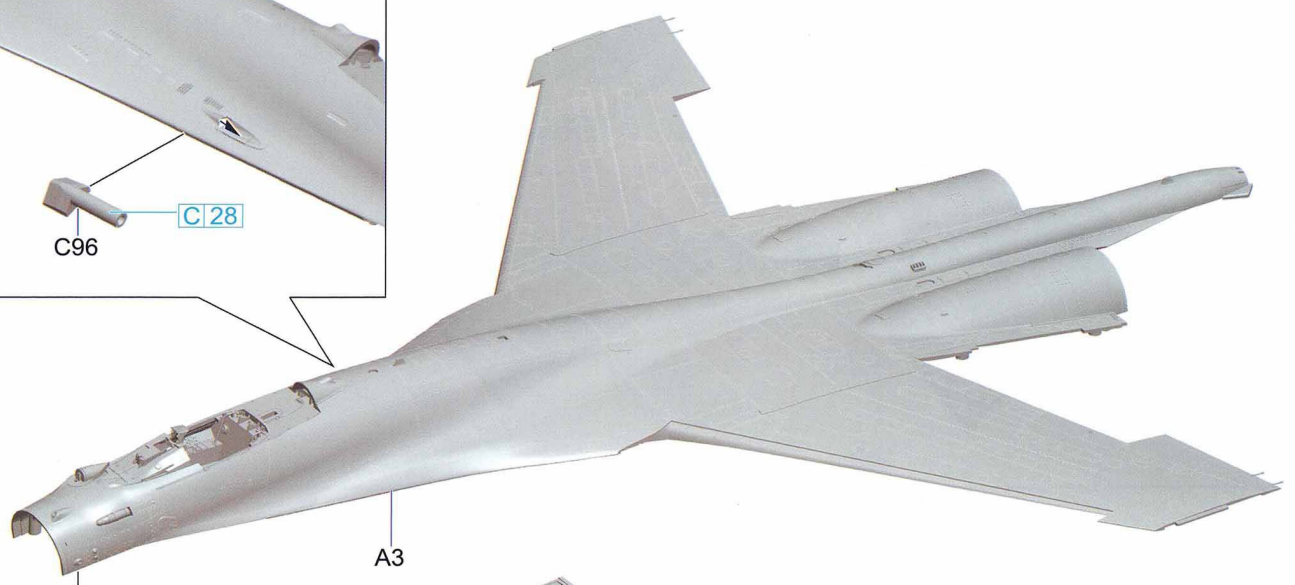
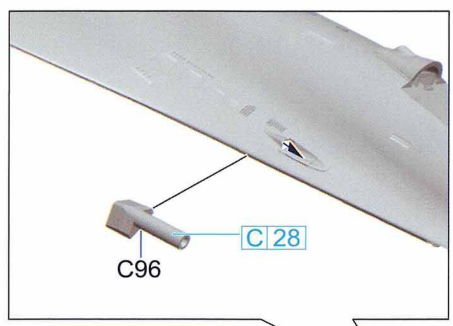




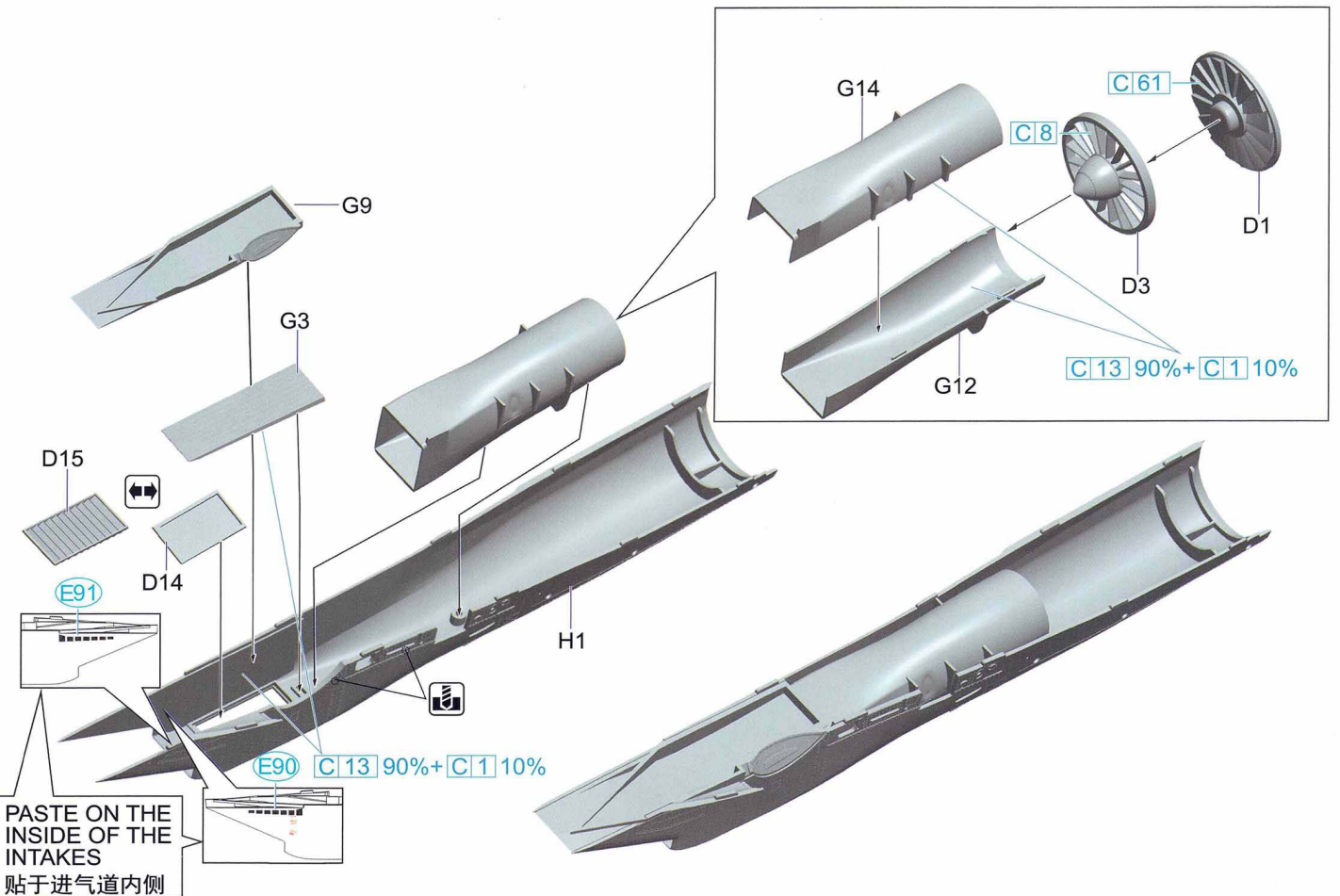
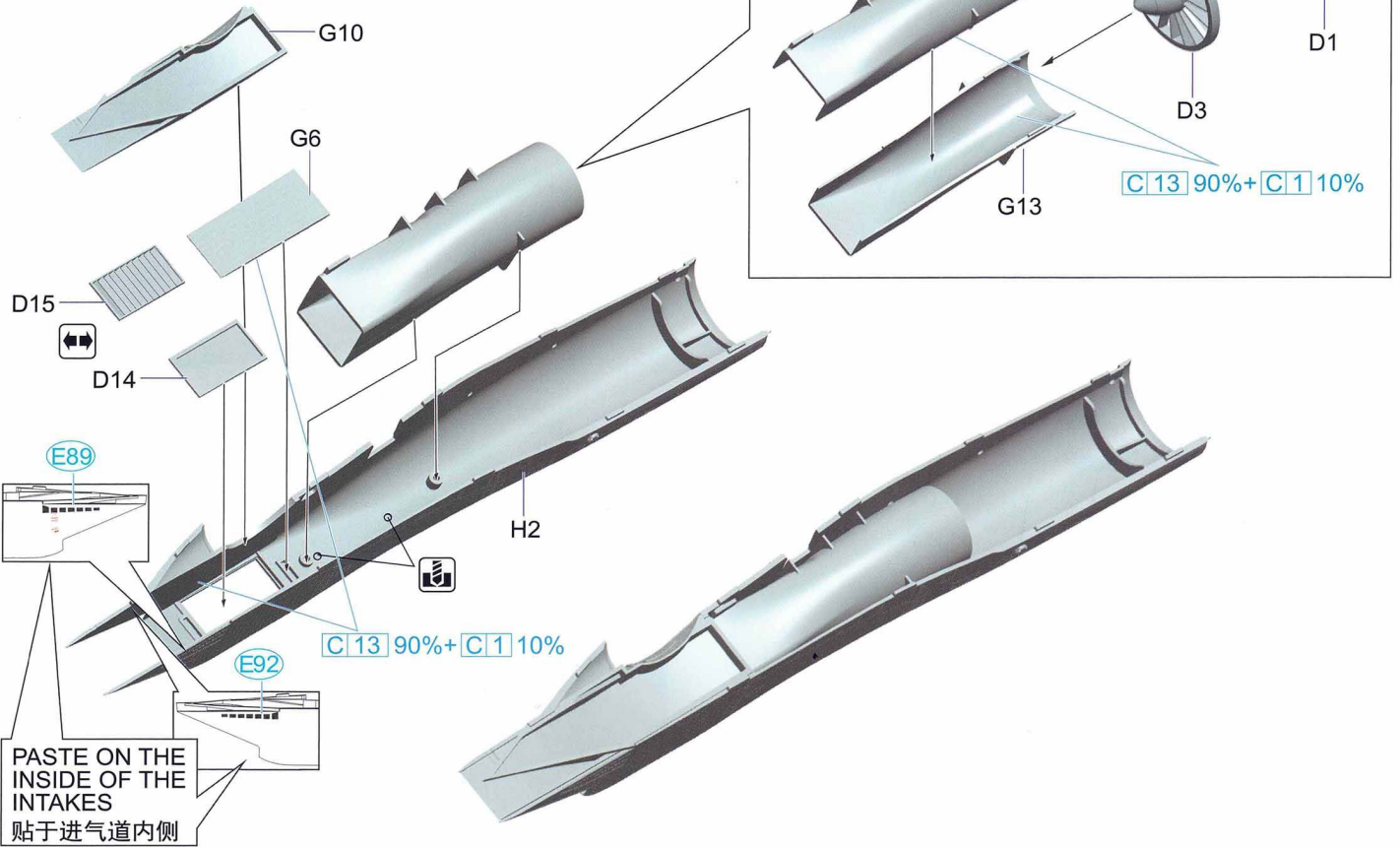
4

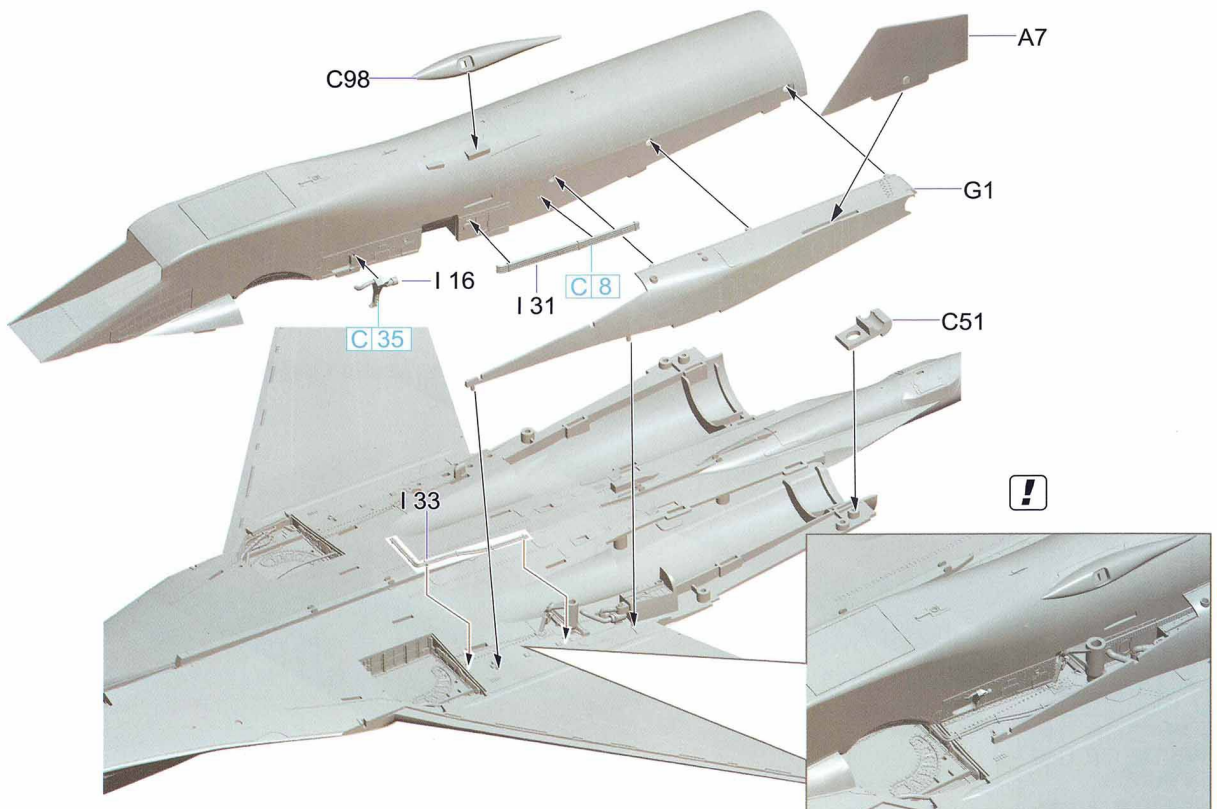
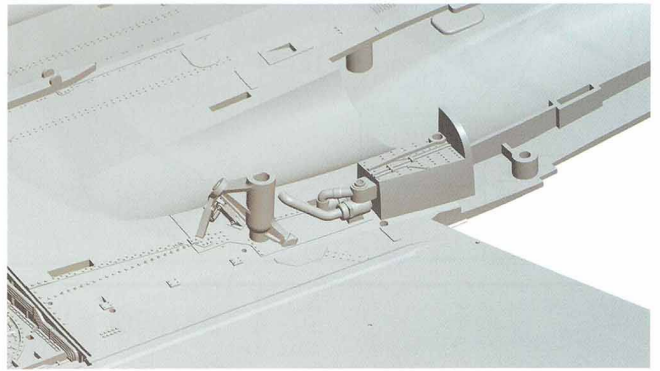
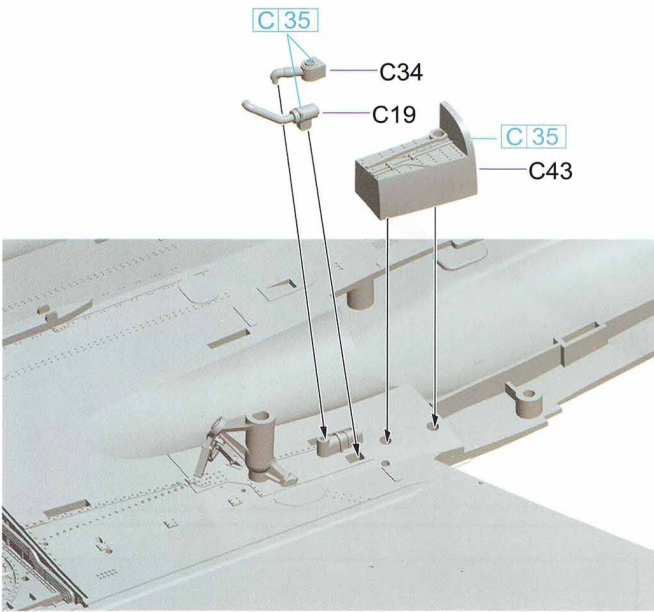
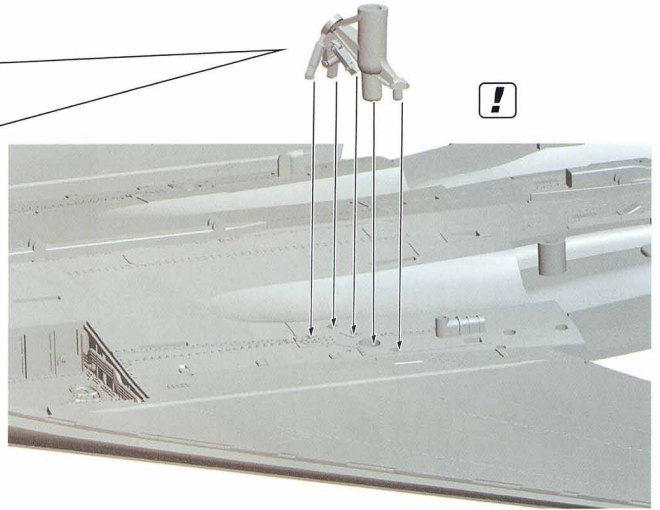
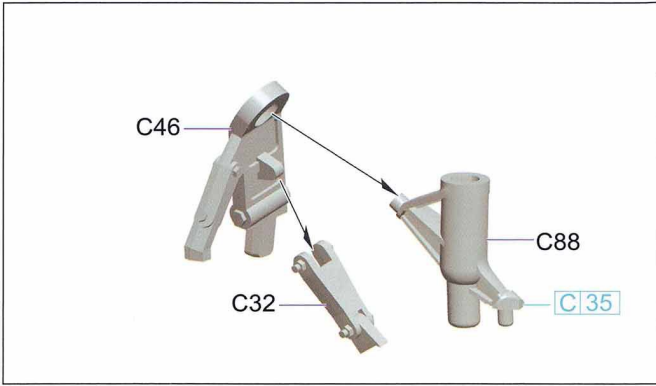


5



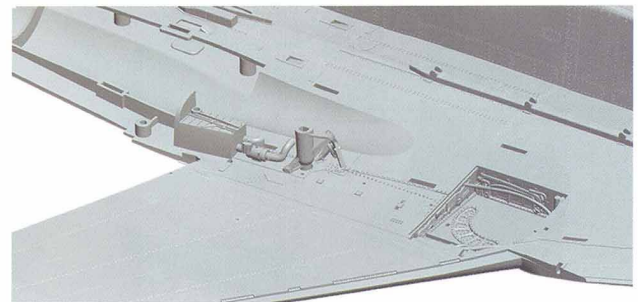
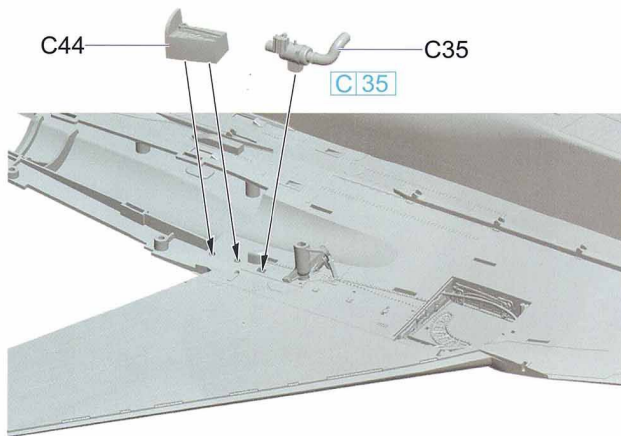
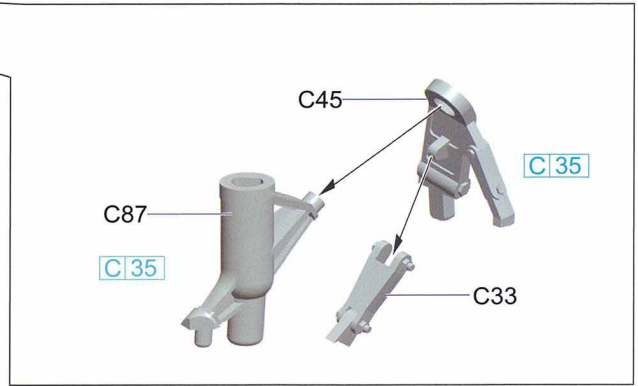
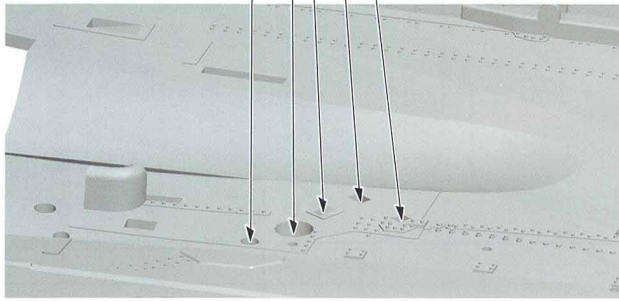
6



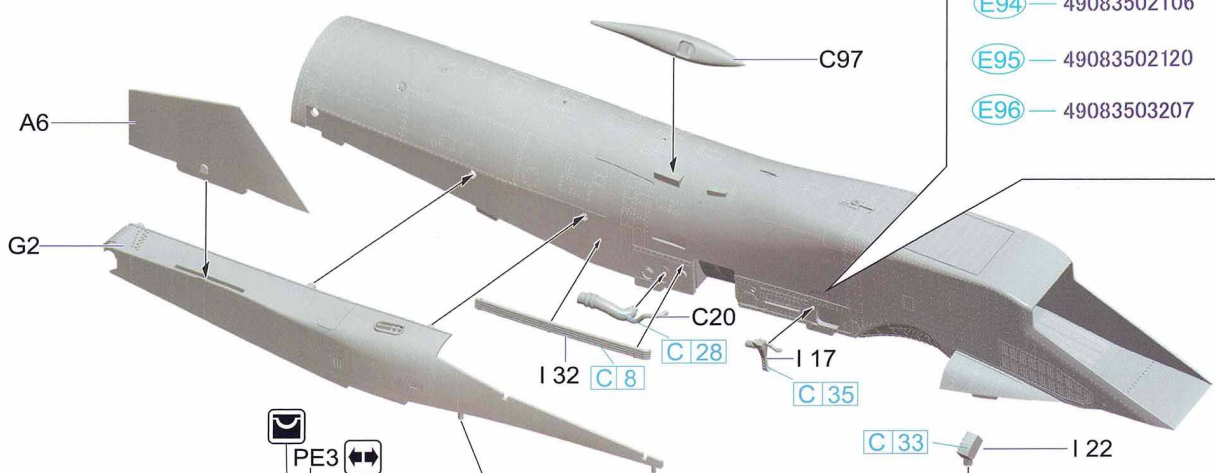




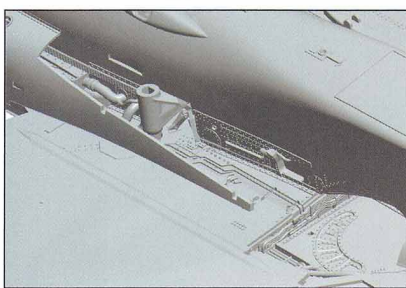
9



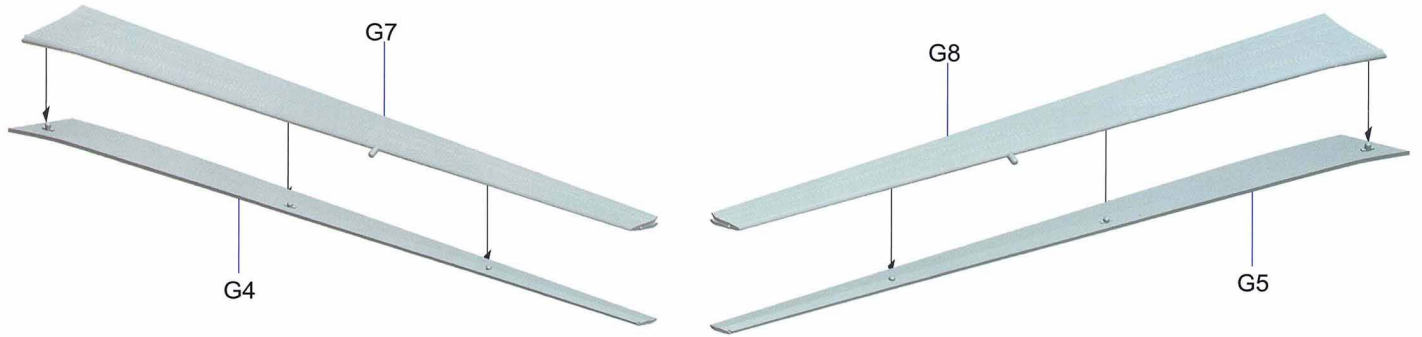
- E94 — 49083502106
- E95 — 49083502120
- E96 — 49083503207



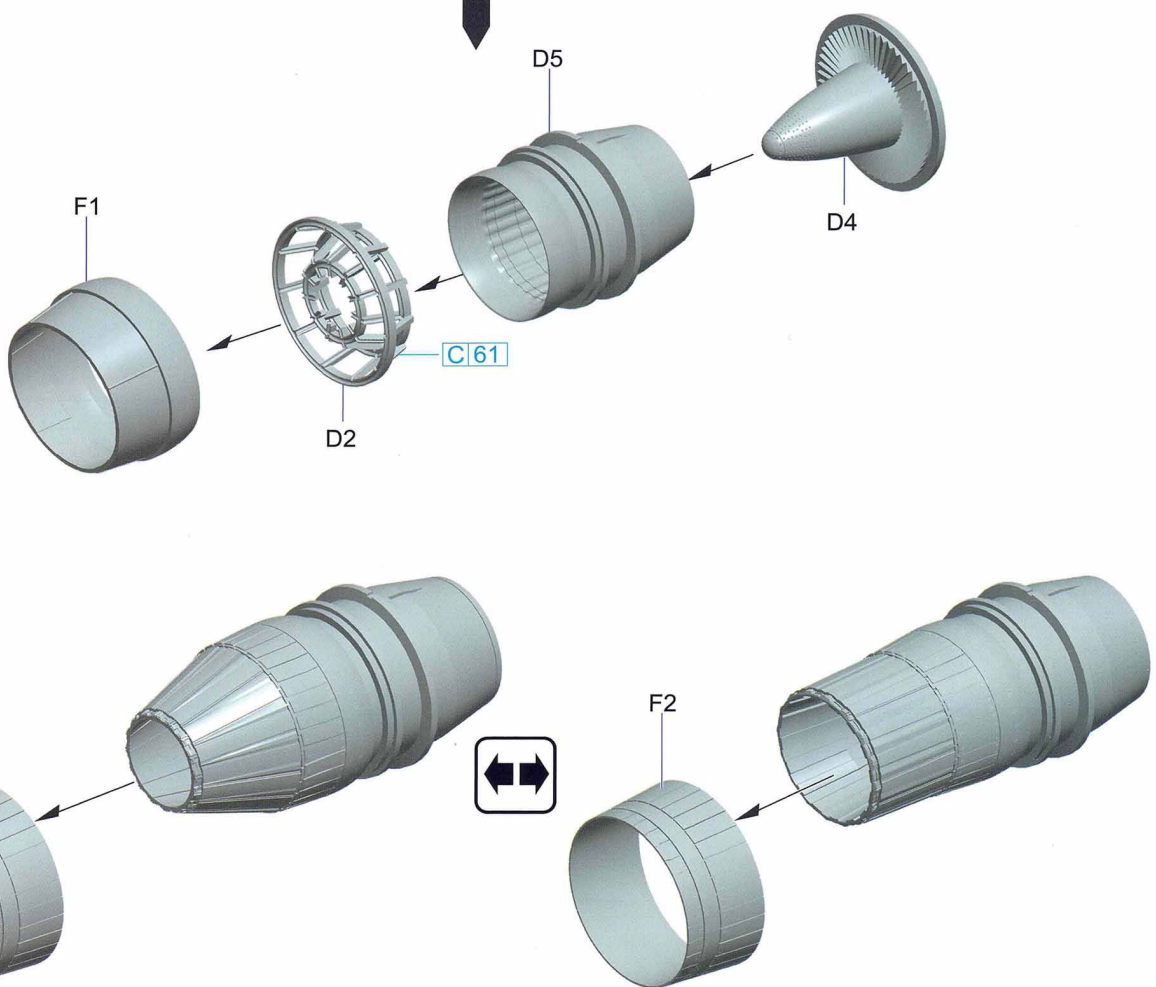
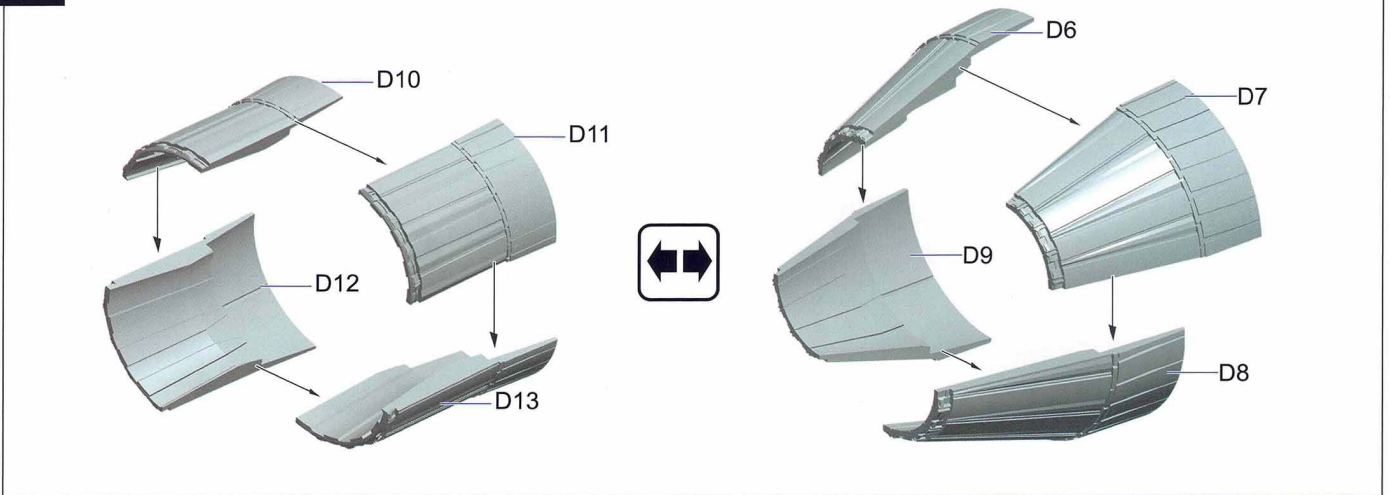
THE COVER OF FLARE DISPENSER  
红外干扰弹保护盖



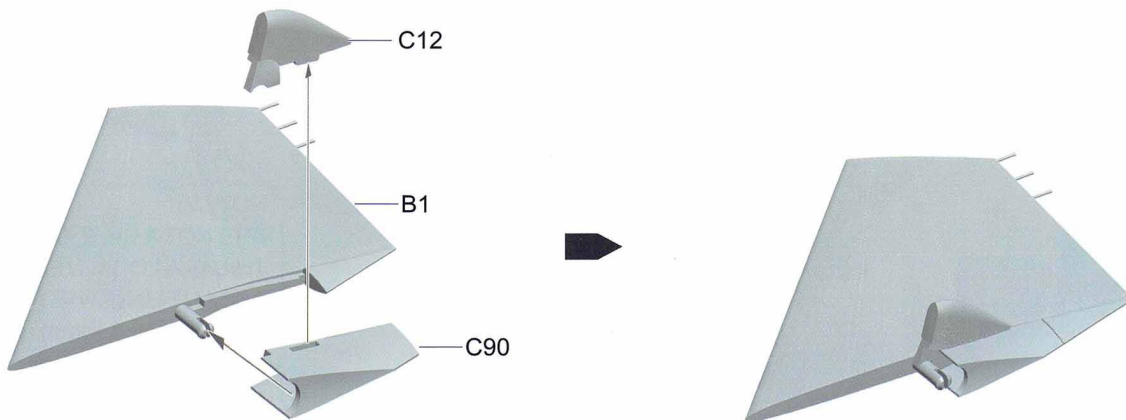
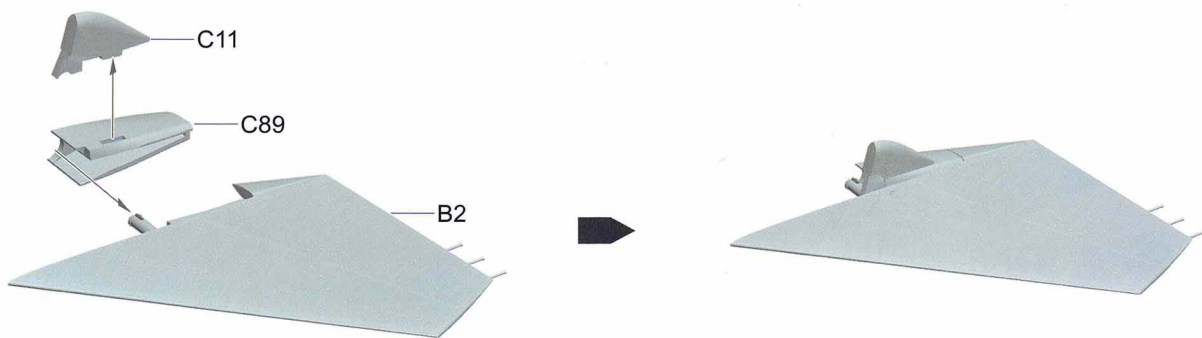
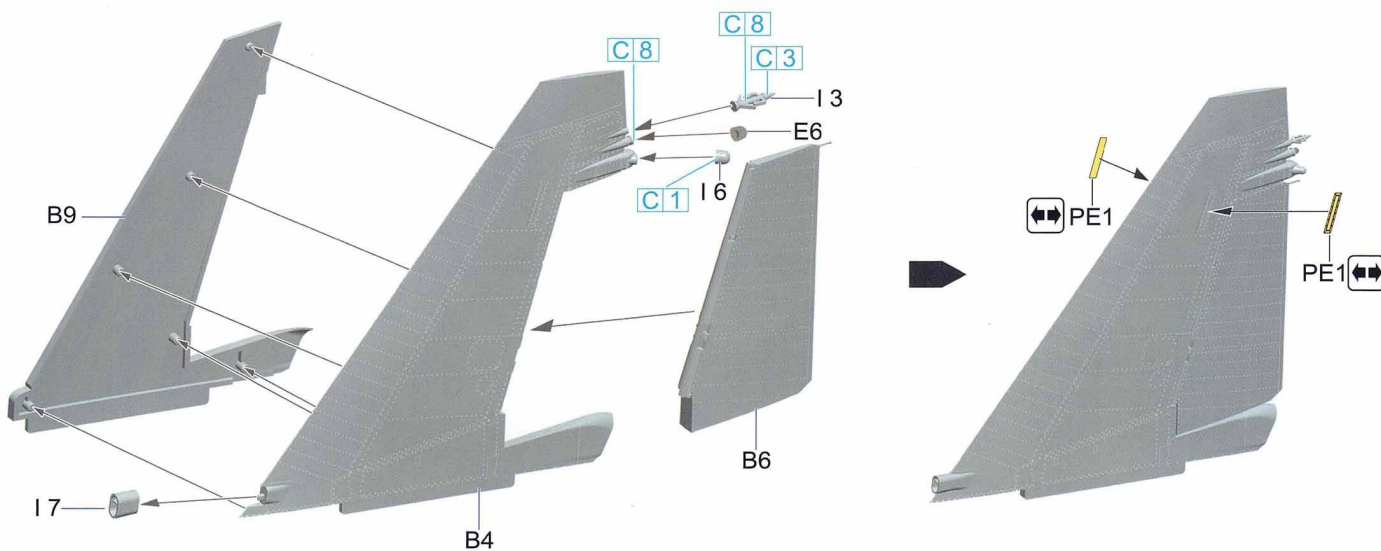
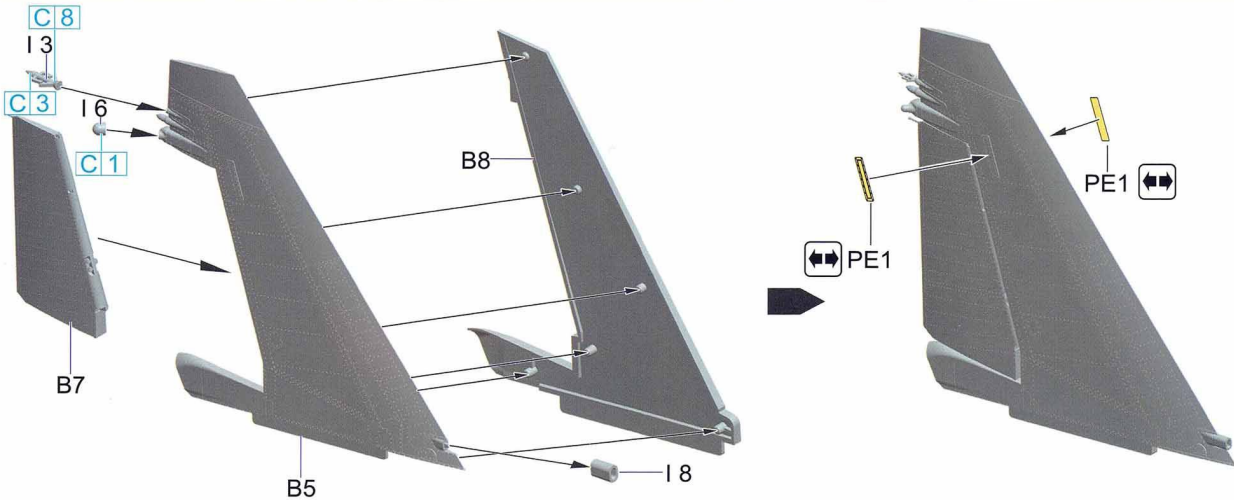
10



11



11



12

FLAPS DOWN 襟翼打开

FLAPS UP 襟翼收起



A1



A2



FLAPS DOWN 襟翼打开



FLAPS UP 襟翼收起



I 14

C91

NOTICE:  
IT IS NOT A PART OF THE PLANE!  
THIS IS A LOCALIZER ASSISTS IN  
ASSAMBLING THE FORMATION  
LIGHTS (Left & Right).

注意:  
这个不是飞机的零件, 仅用于辅助编队  
灯蚀刻片的定位安装 (左 & 右)。

PE4

PE2



C92

I 10

I 35

I 36



THE COVER OF FLARE  
DISPENSER  
红外干扰弹保护盖

PE3

PE3

PE3

PE3

PE1

PE4

PE2



THE ANGEL OF THE NOZZLES WHEN PARKING  
驻机状态时的喷嘴角度

8°

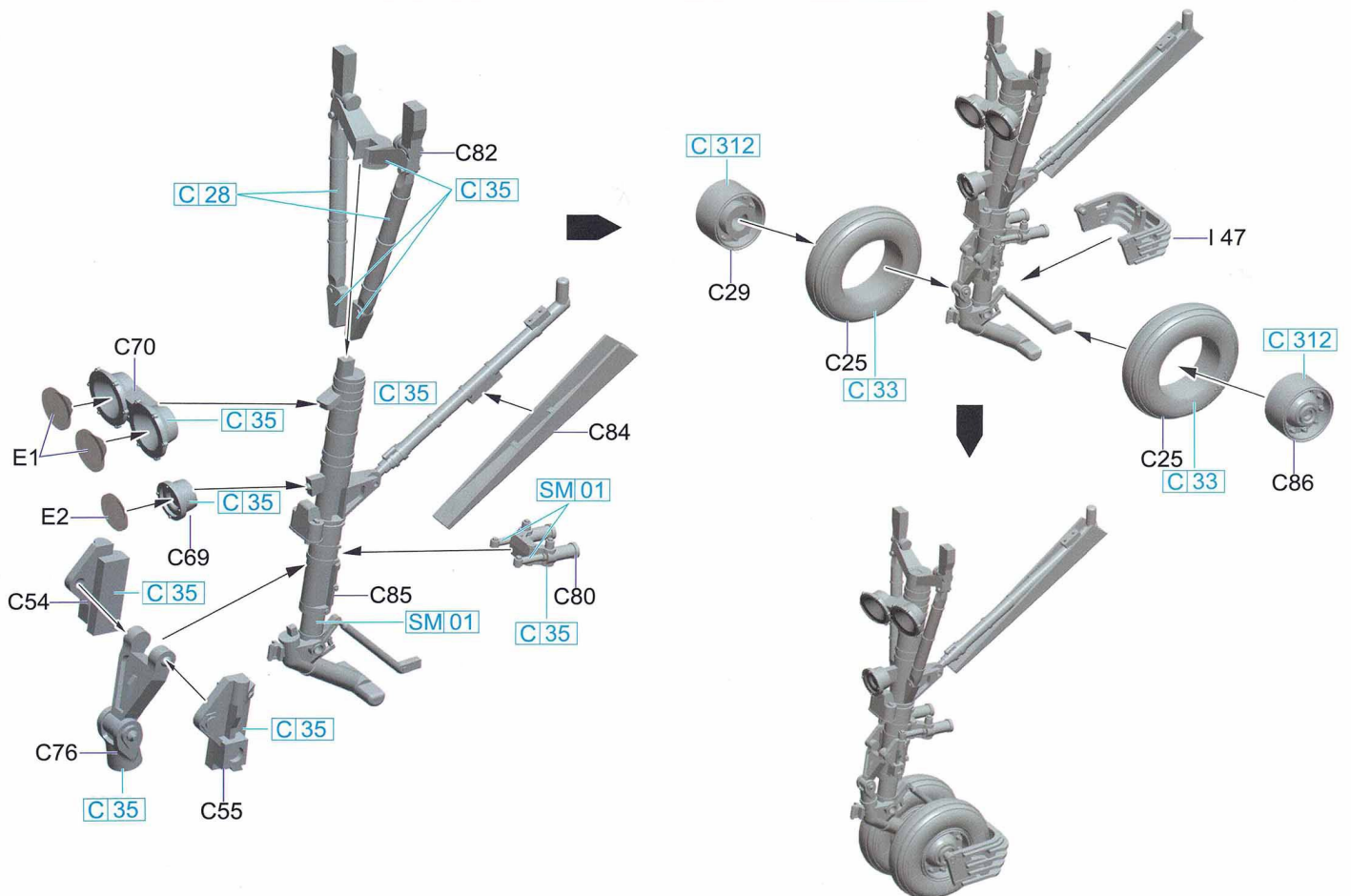
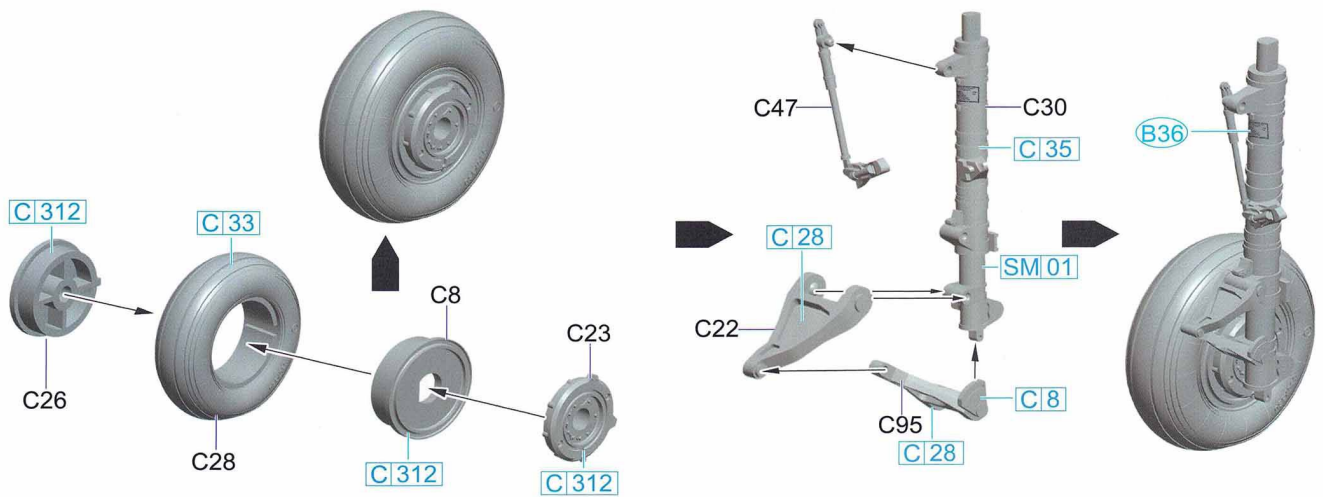
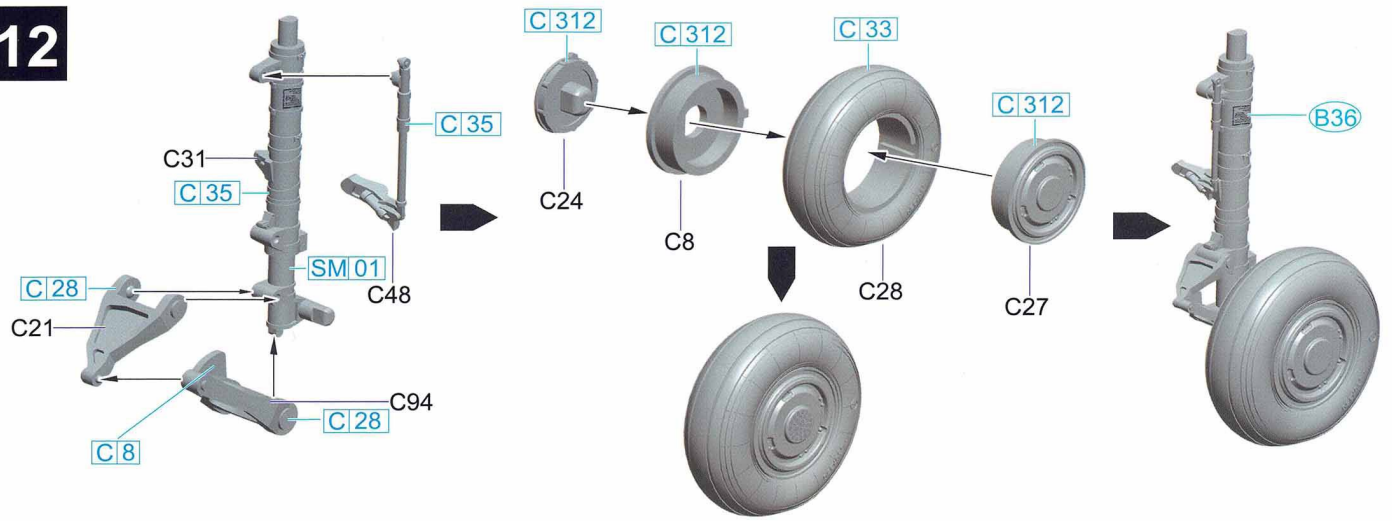
8°

12.7°

NOTICE:  
IT IS NOT A PART OF THE PLANE!  
THIS IS A LOCALIZER ASSISTS IN  
ASSAMBLING THE FORMATION  
LIGHTS (Left & Right).

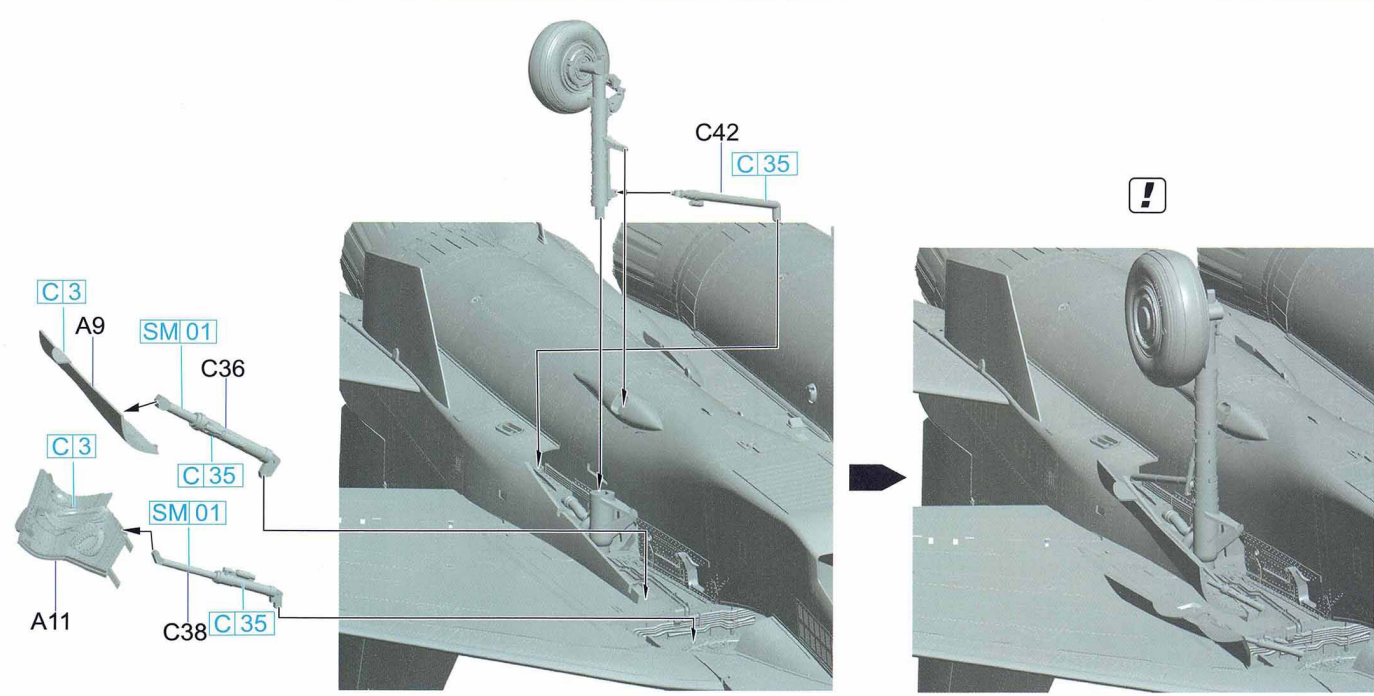
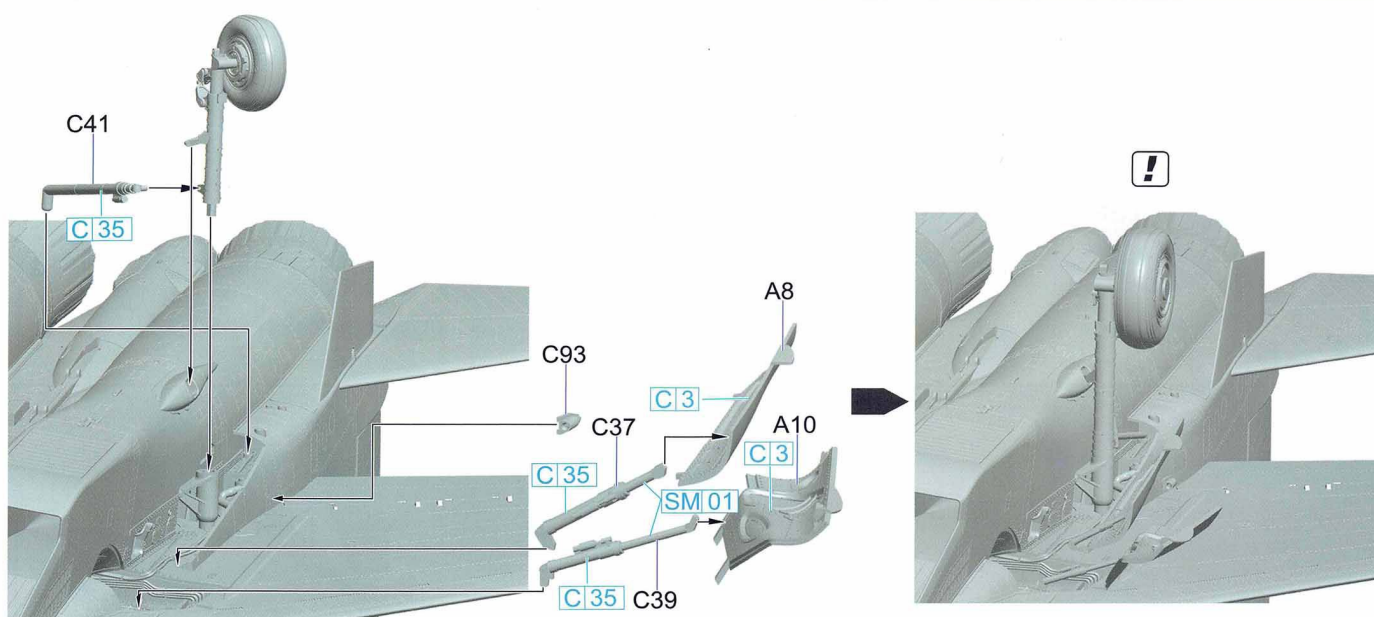
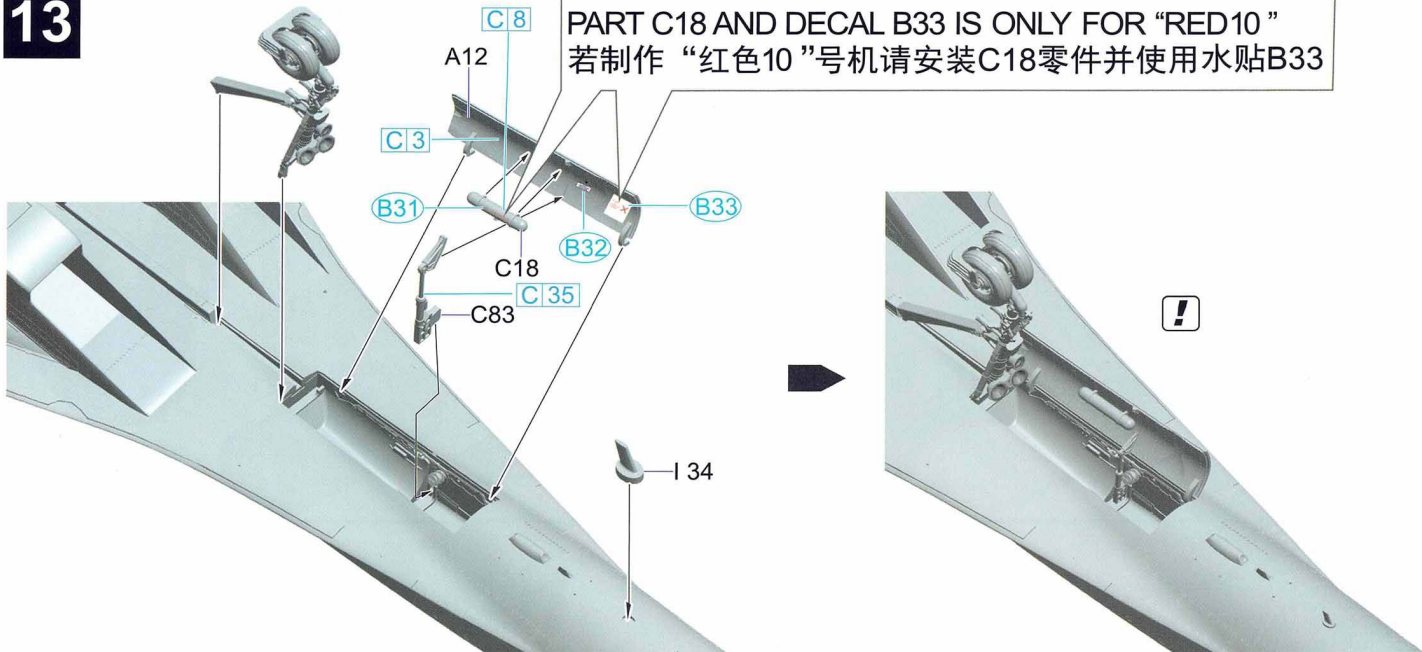
注意:  
这个不是飞机的零件, 仅用于辅助编队  
灯蚀刻片的定位安装 (左 & 右)。

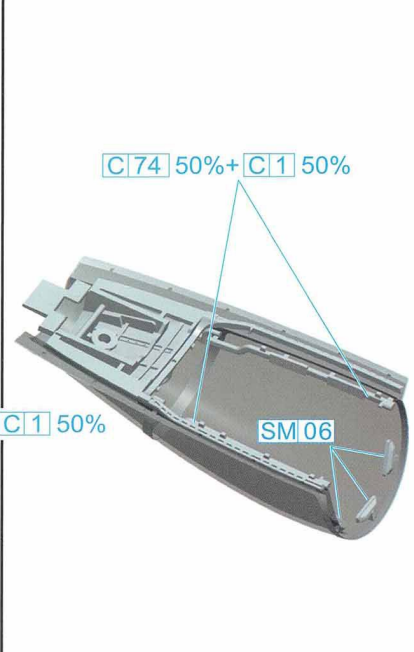
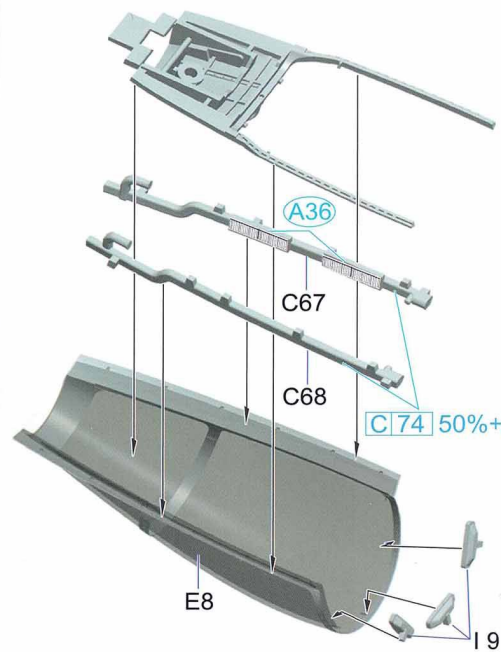
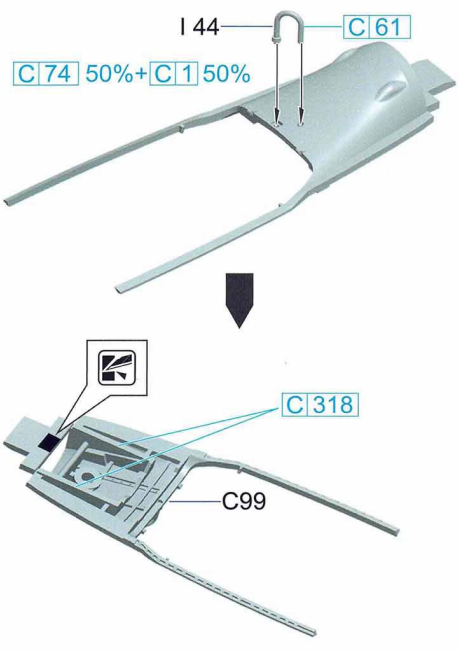
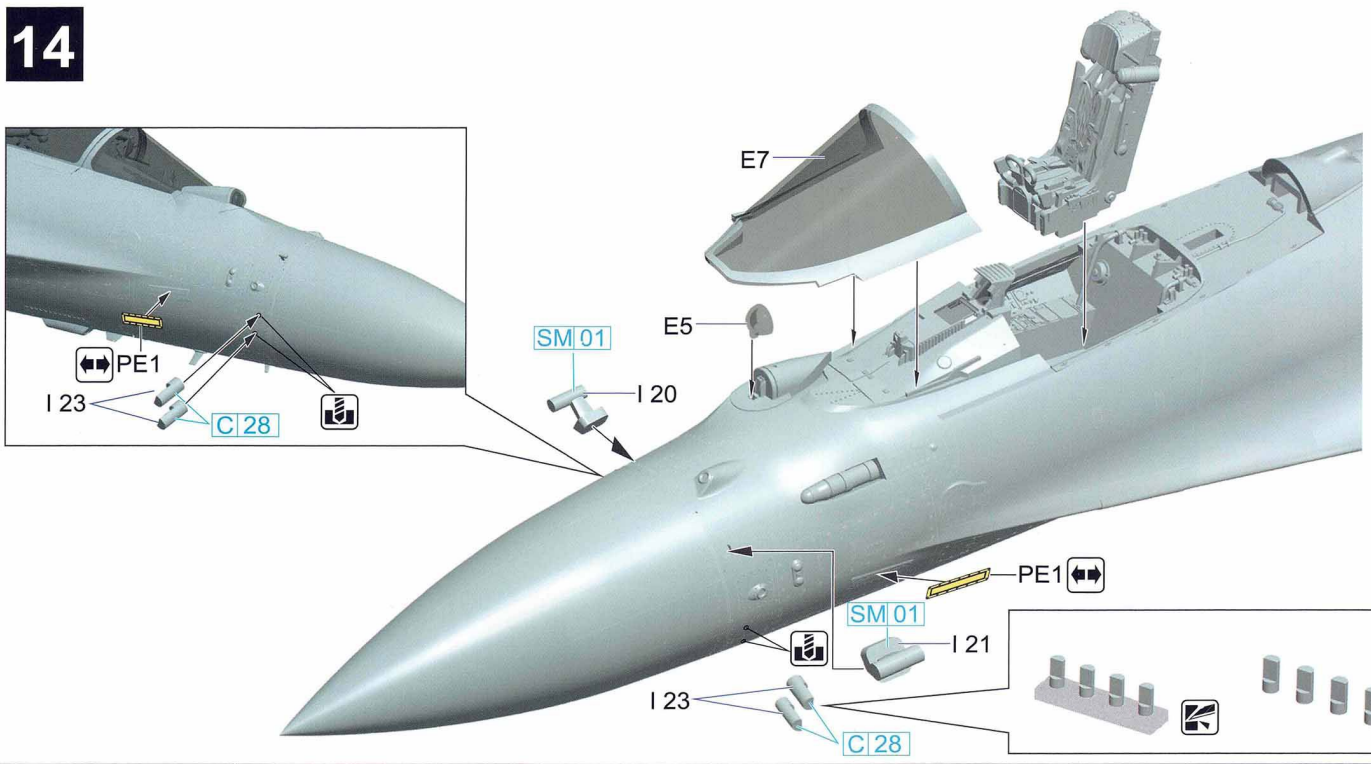
12



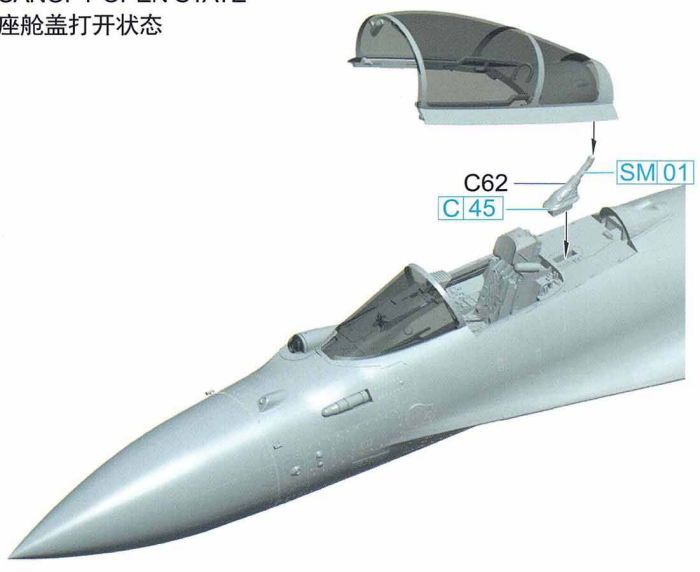
13

PART C18 AND DECAL B33 IS ONLY FOR "RED10"  
若制作“红色10”号机请安装C18零件并使用水贴B33





CANOPY OPEN STATE  
座舱盖打开状态



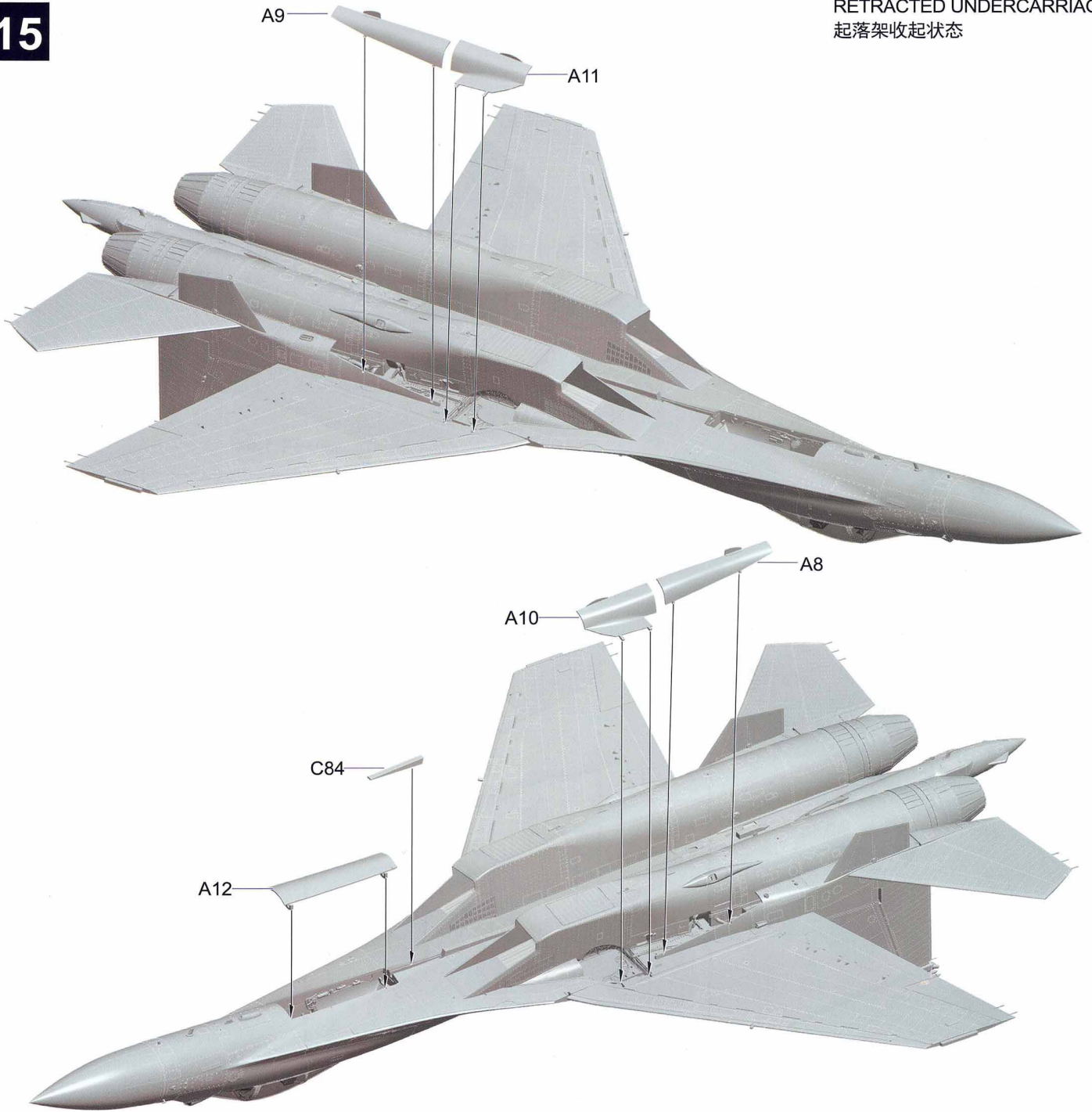
CANOPY CLOSE STATE  
座舱盖关闭状态

DO NOT GLUE CANOPY SO THAT YOU CAN SWITCH OPAN/CLOSE AT ANY TIME  
不要粘死座舱盖即可随时切换开闭状态



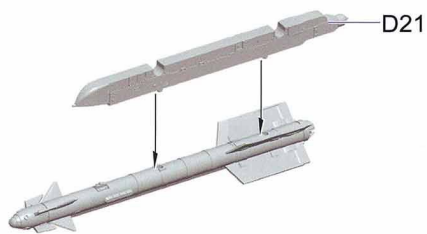
15

RETRACTED UNDERCARRIAGE  
起落架收起状态

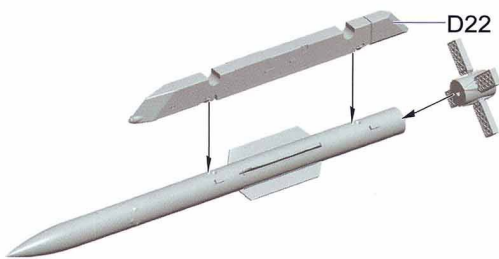


16

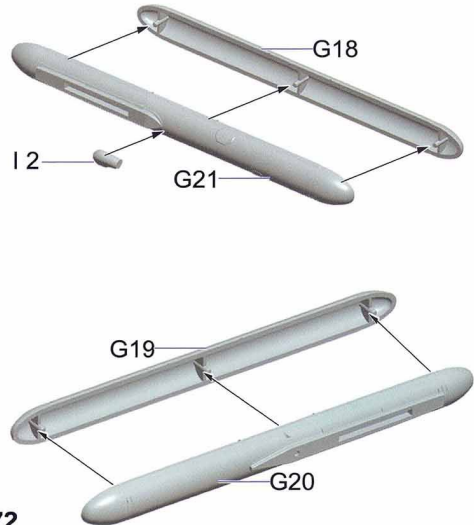
R-73 Missile



R-77 Missile

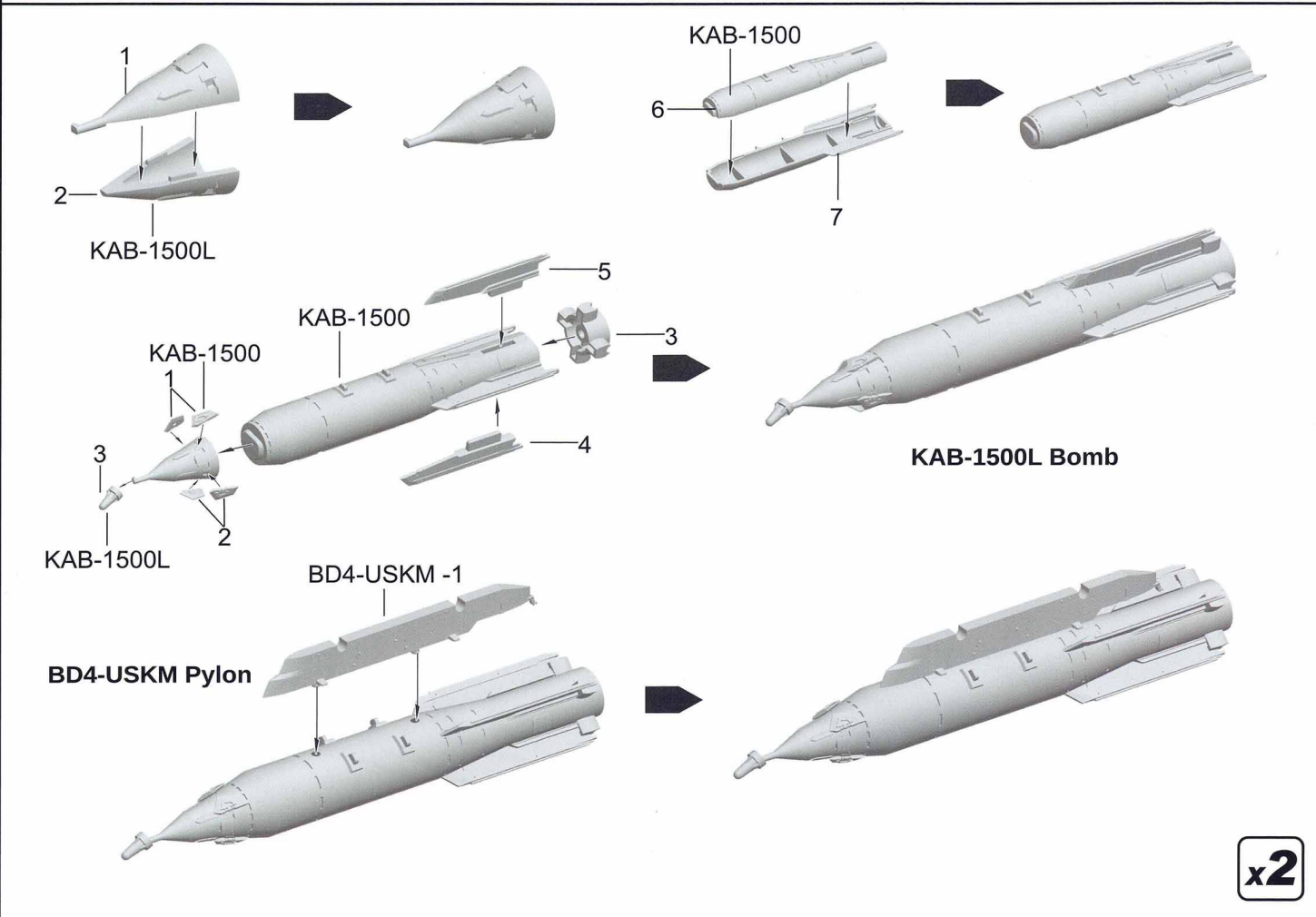
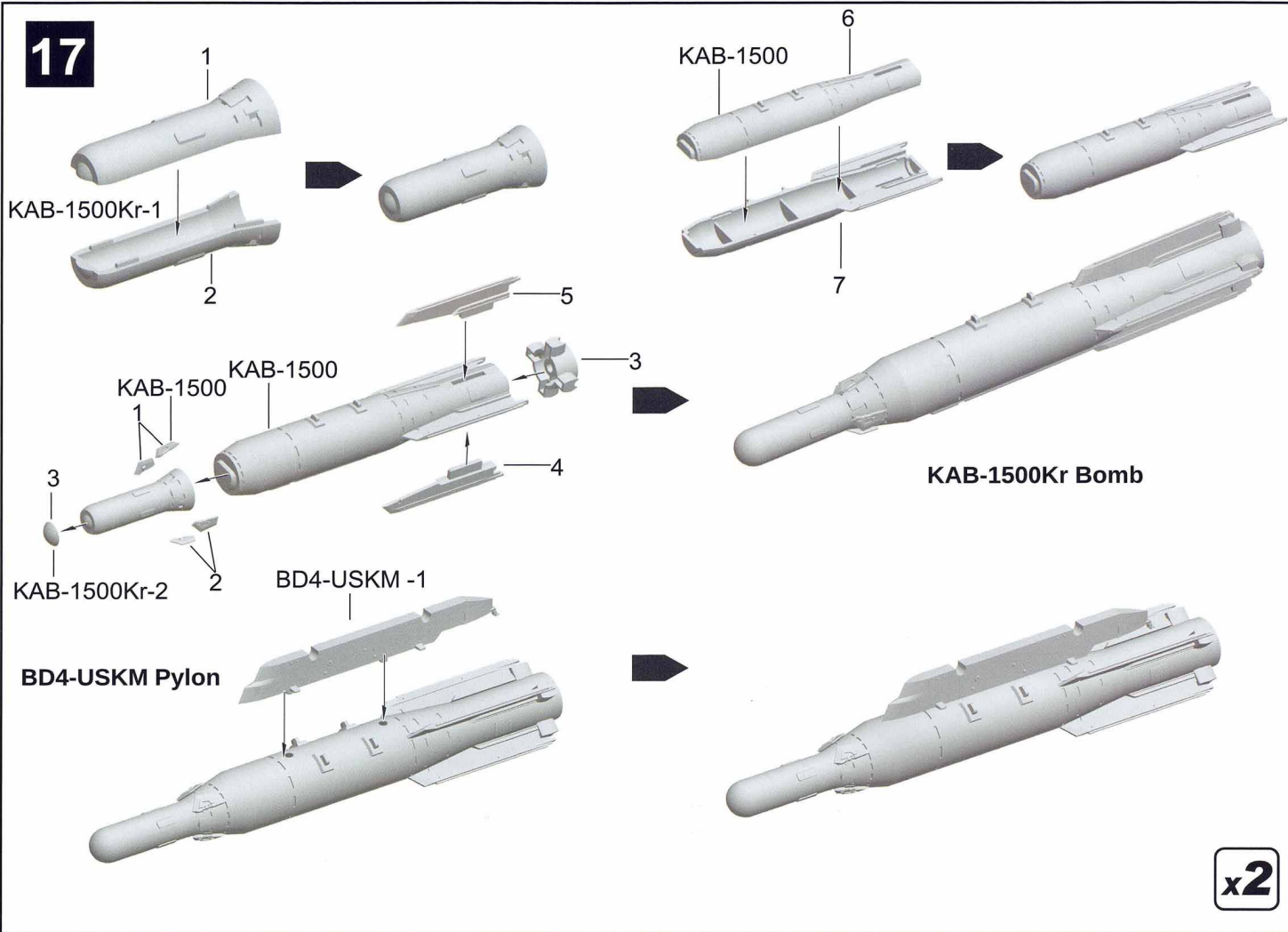


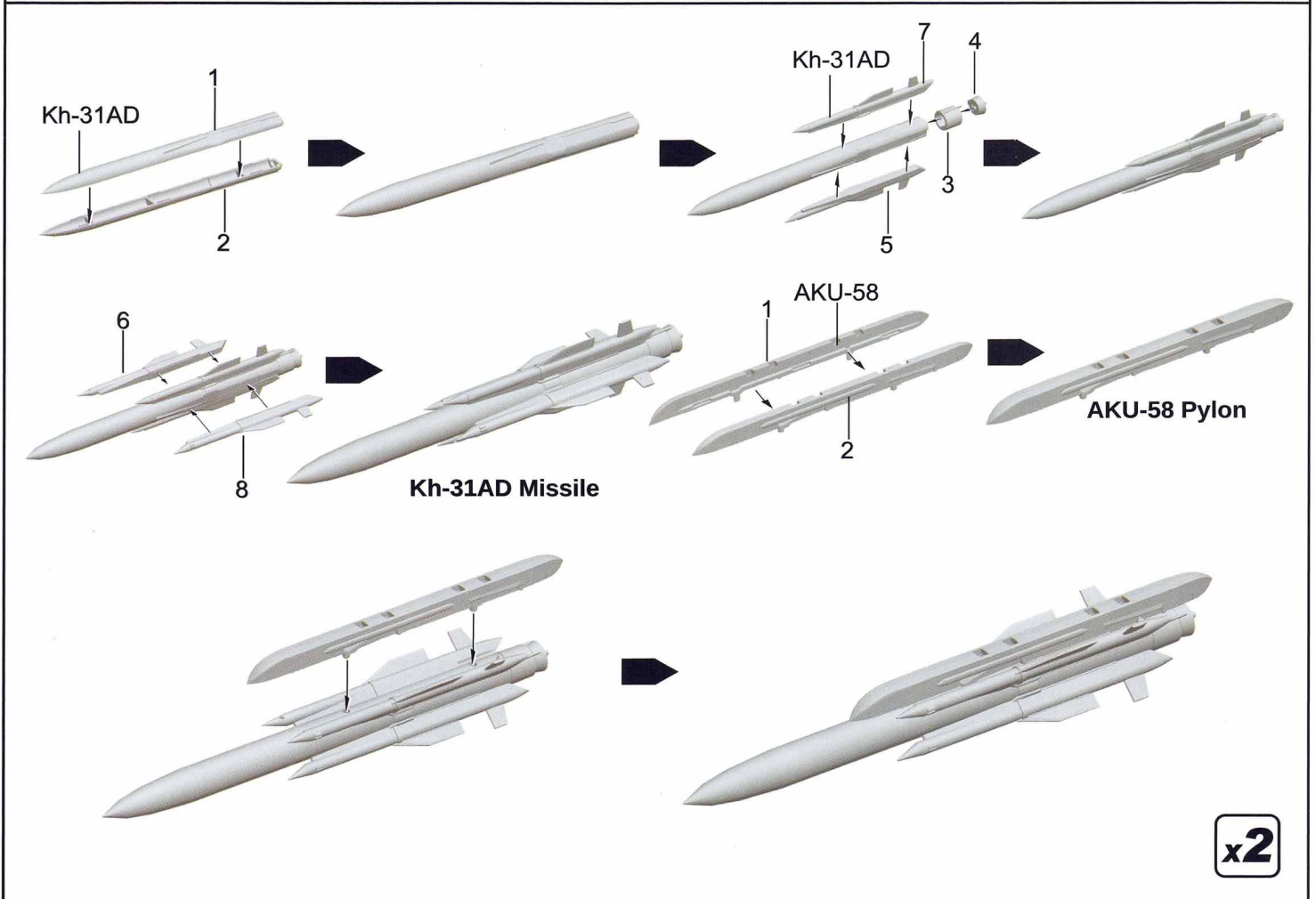
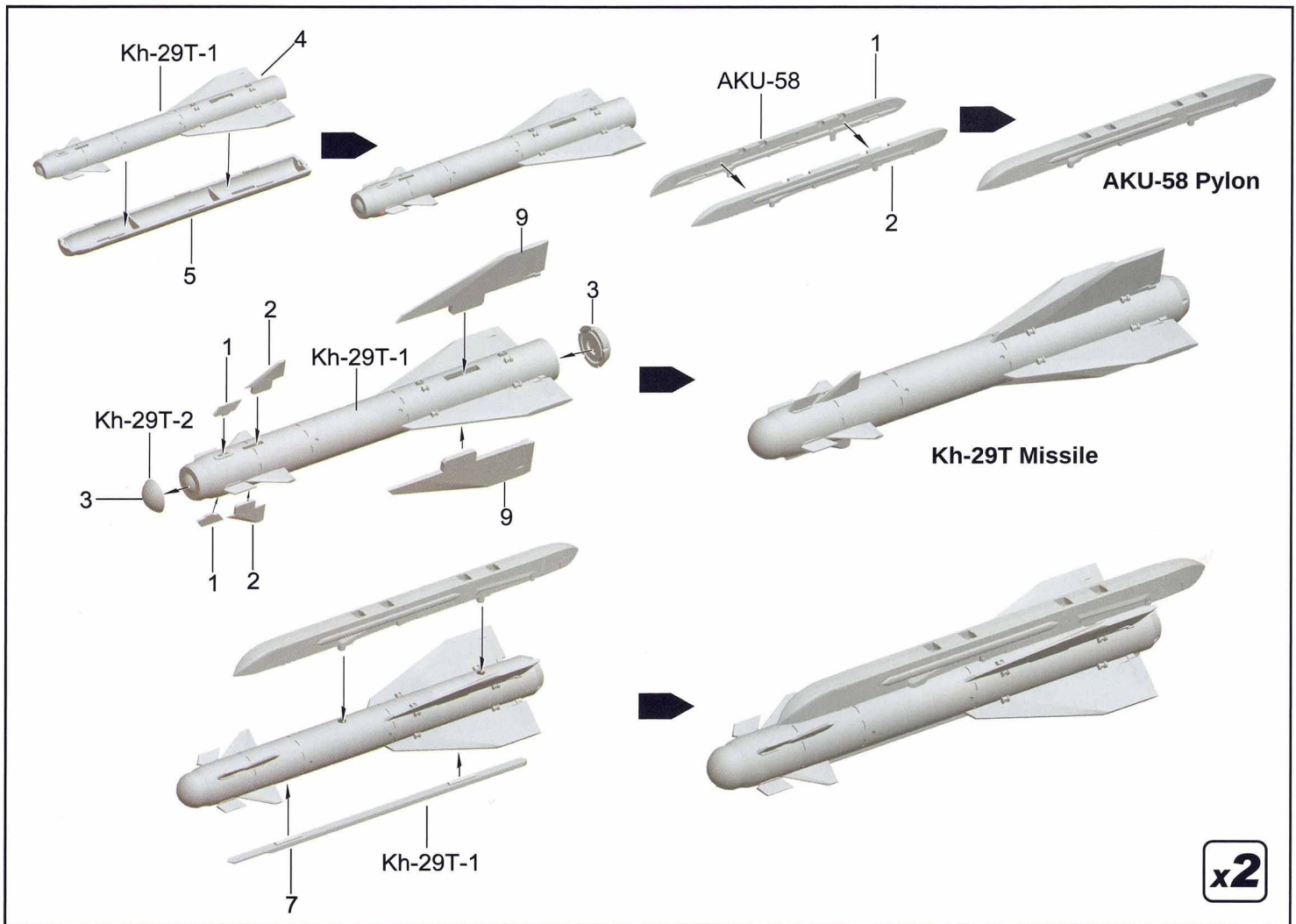
Wingtip P-72

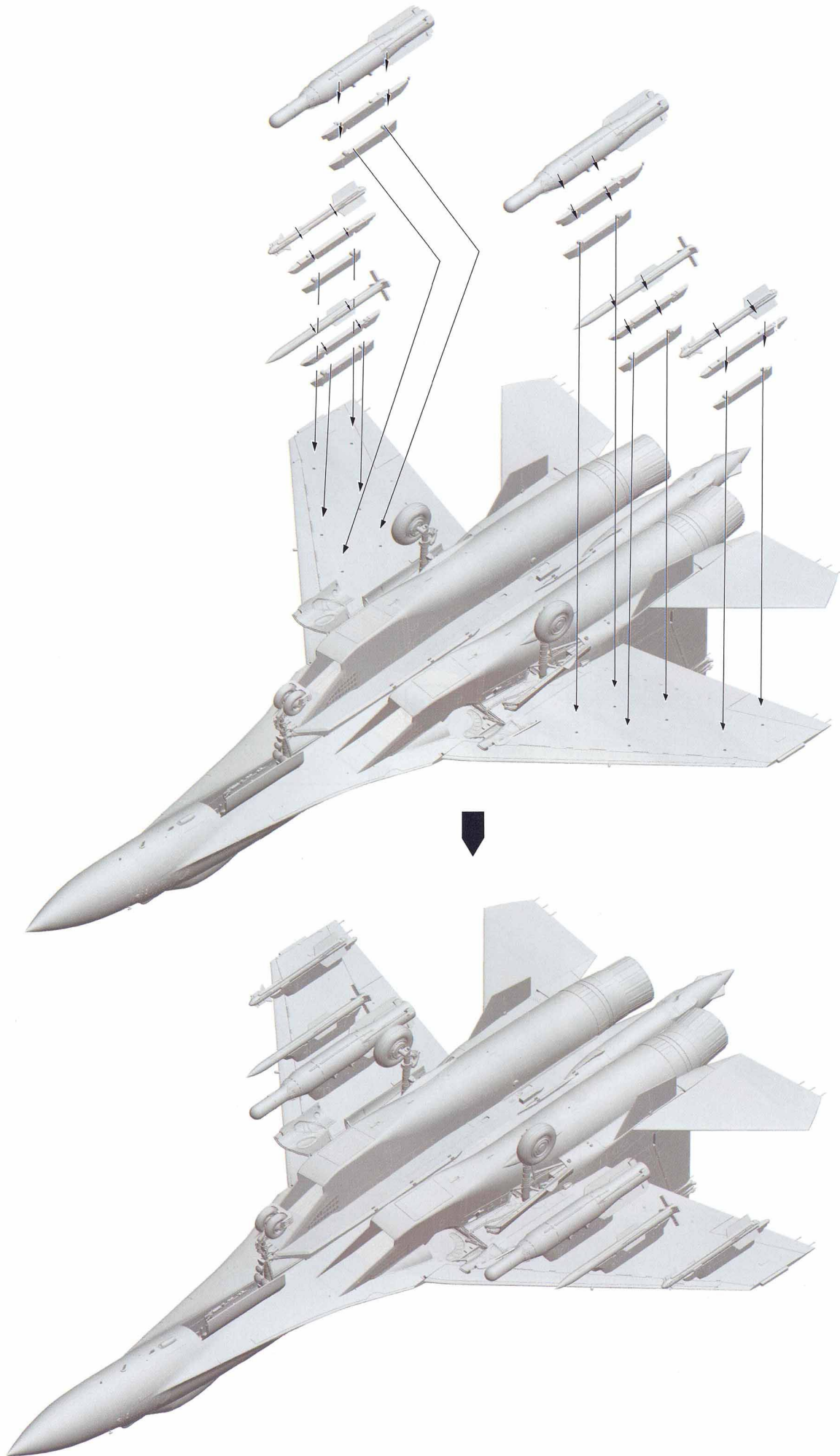


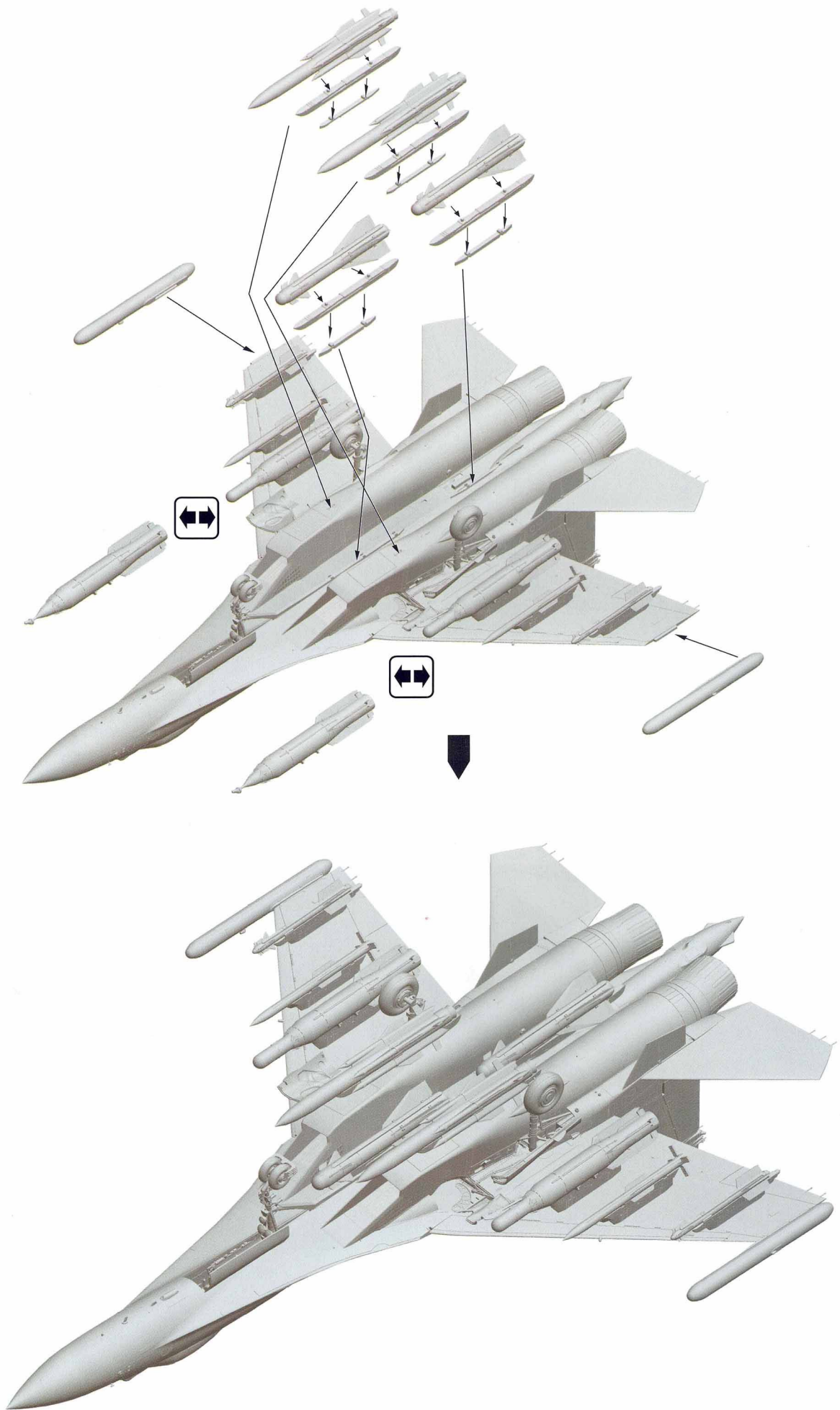


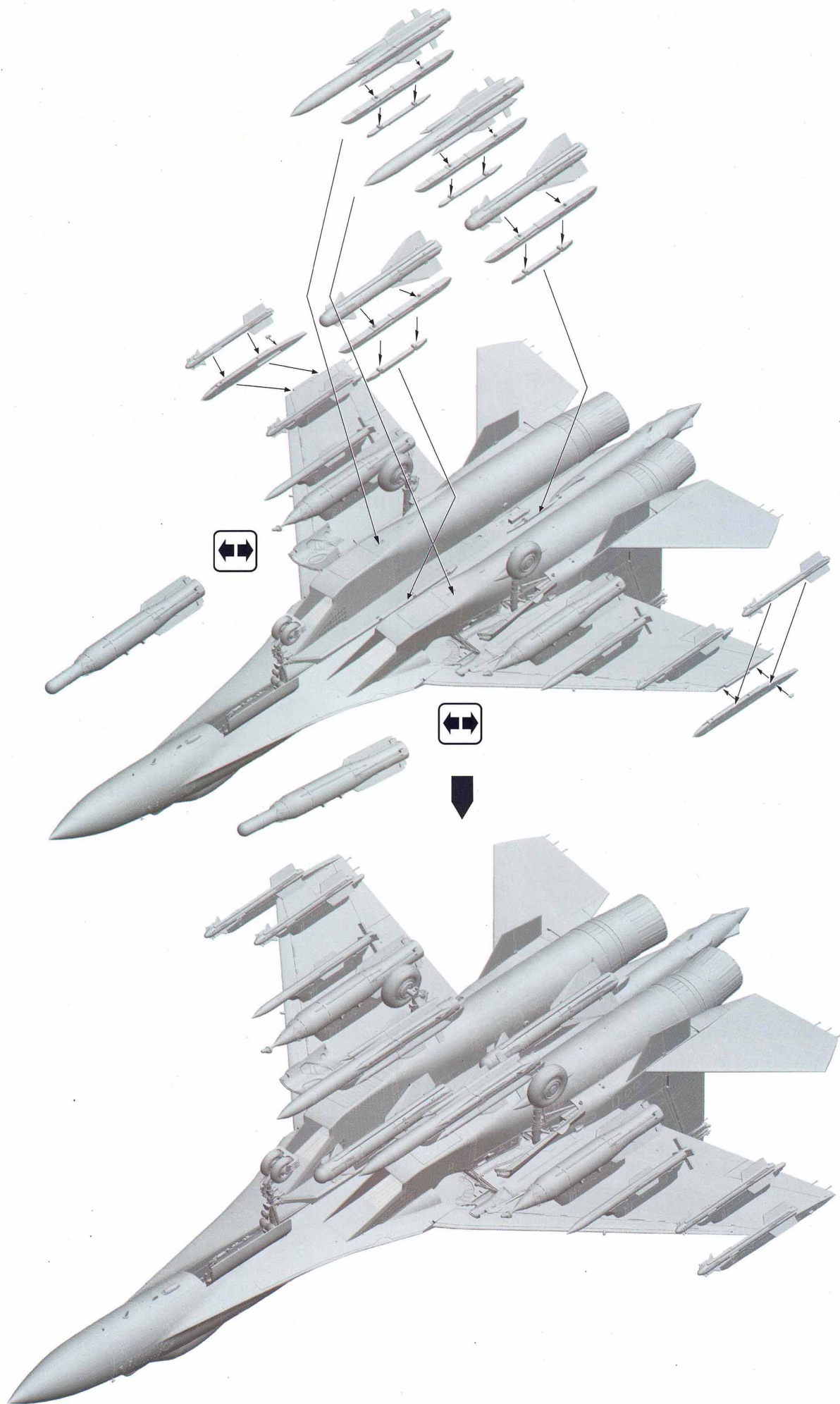
17







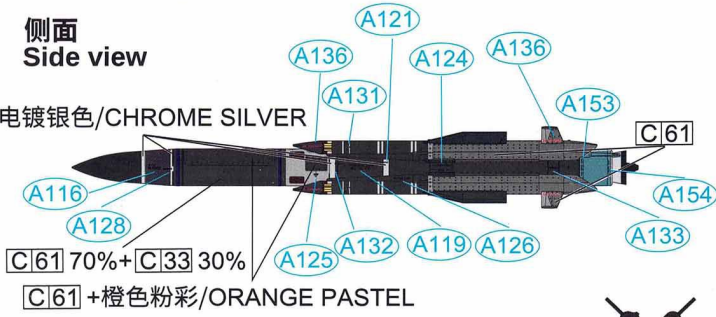




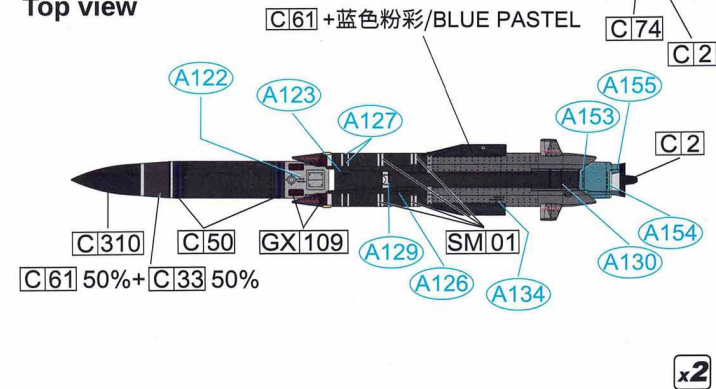
**Kh-31AD Missile**

侧面  
Side view

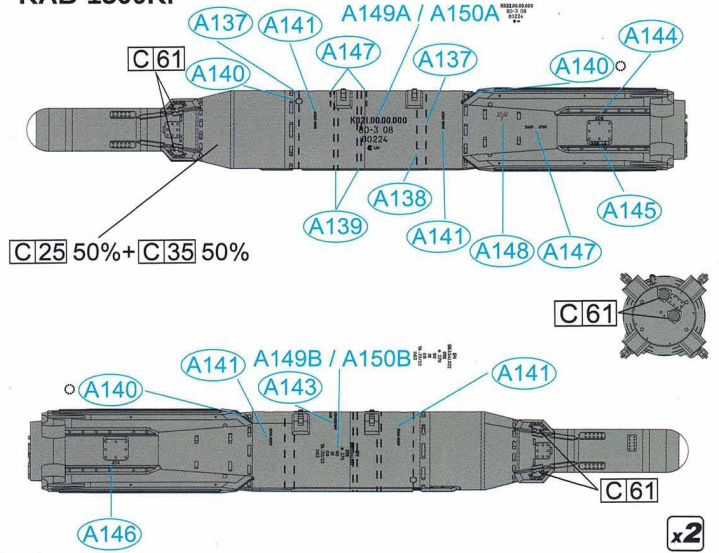
电镀银色/CHROME SILVER



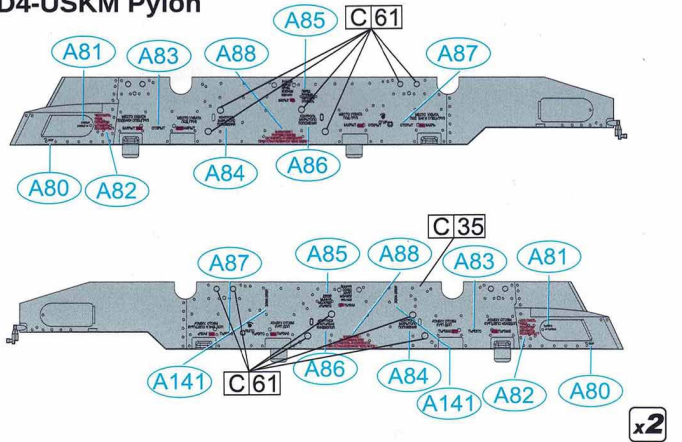
顶部  
Top view



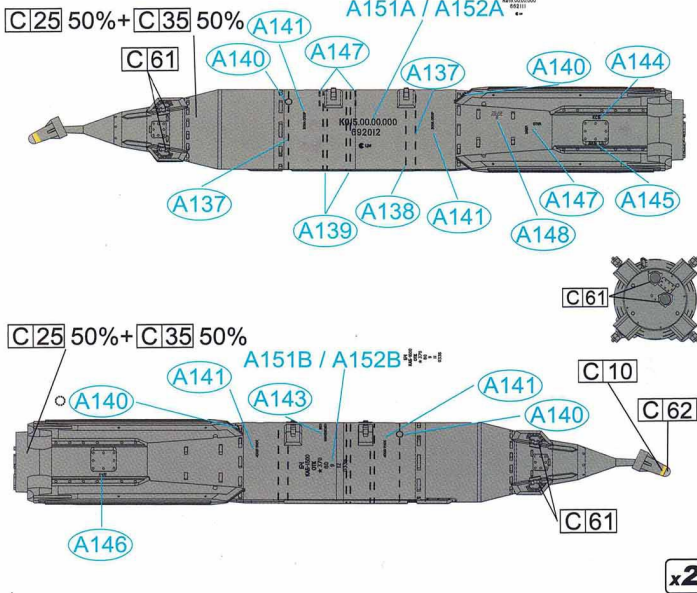
**KAB-1500Kr**



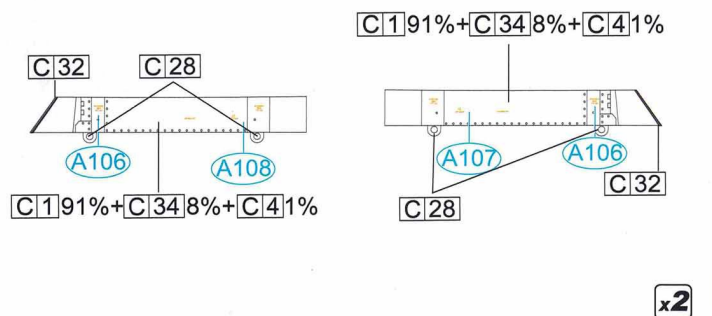
**BD4-USKM Pylon**



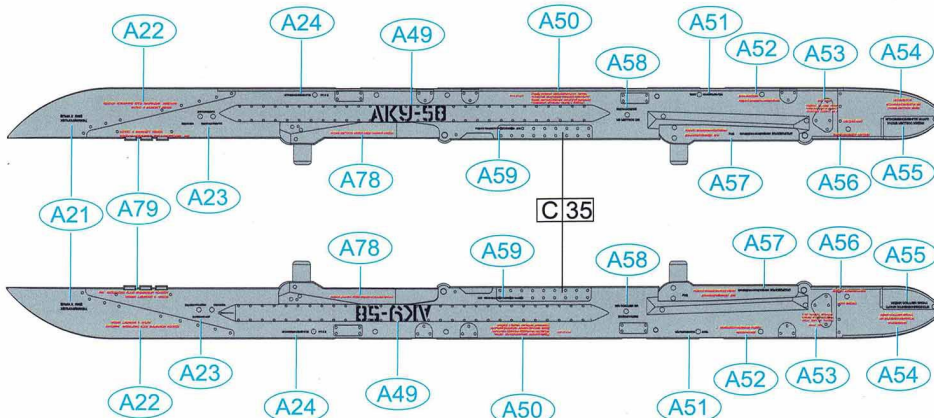
**KAB-1500L**



**Adaptor Pylon**

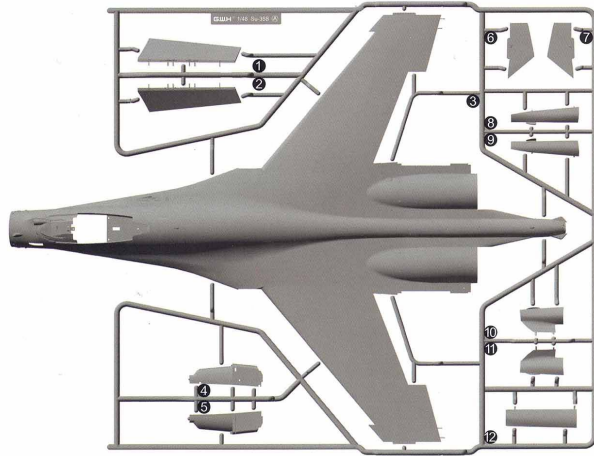


**AKU-58 Pylon**

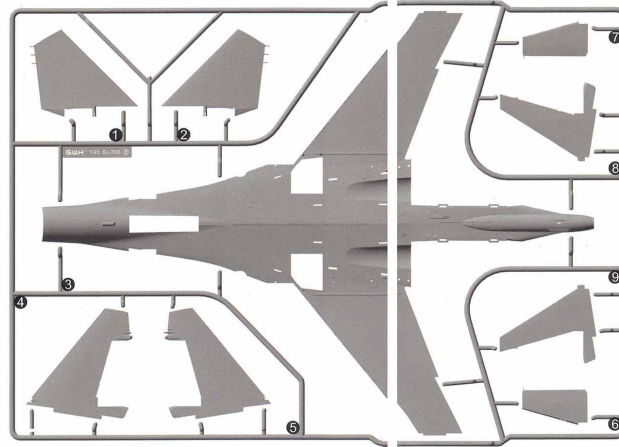


# 零件表 PARTS LIST パーツリスト

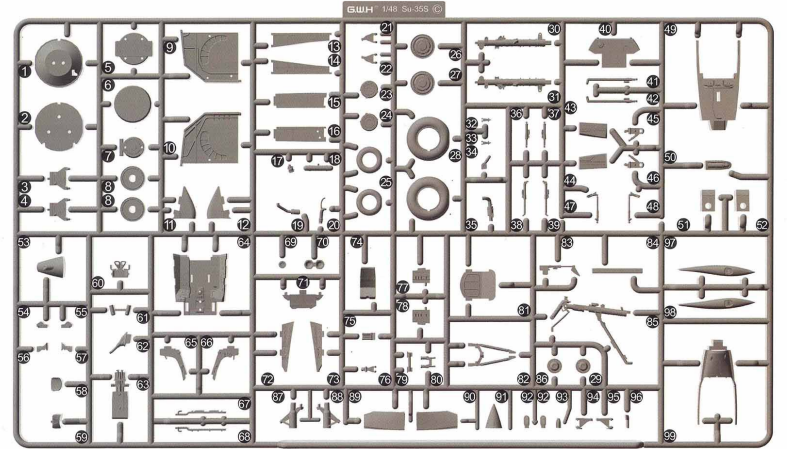
**A** PARTS x1



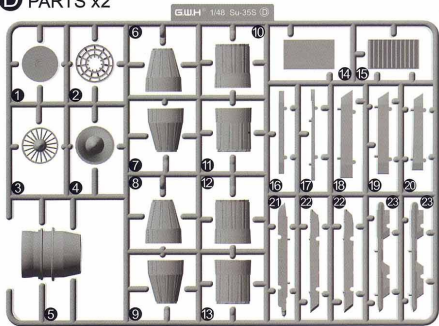
**B** PARTS x1



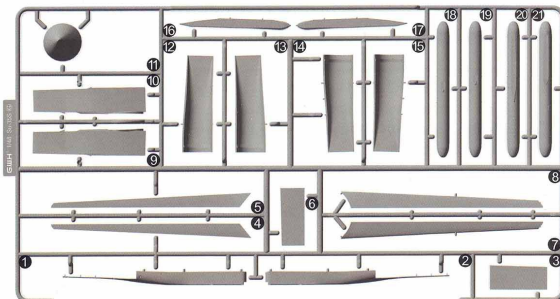
**C** PARTS x1



**D** PARTS x2



**G** PARTS x1



**H** 2 PARTS x1



**H** 1 PARTS x1



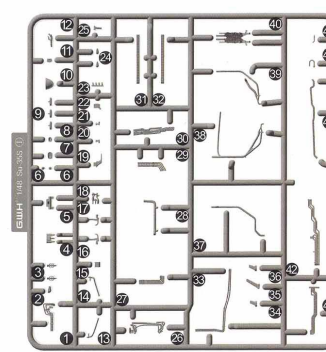
R-73 x4



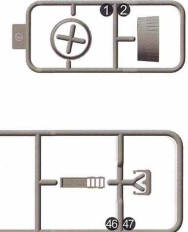
R-77 x2



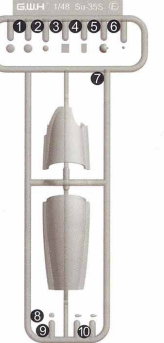
**I** PARTS x1



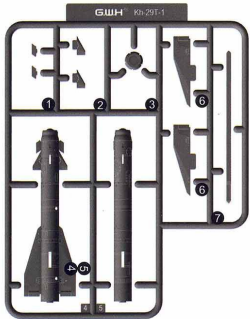
**F** PARTS x2



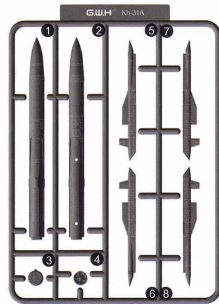
**E** PARTS x1



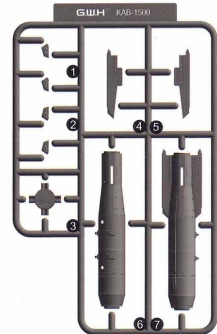
Kh-29T-1 x2



Kh-31AD x2



KAB-1500 x2



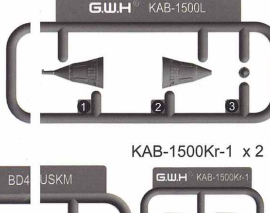
AKU-58 x2



KAB-1500Kr-2 x1



KAB-1500L x2



Kh-29T-2 x1



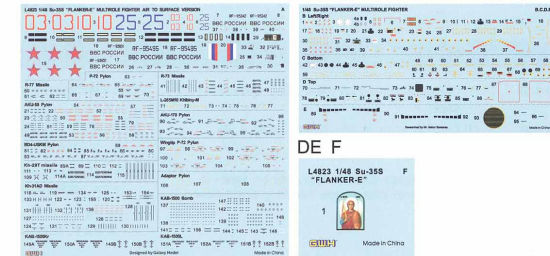
BD4-USKM x2



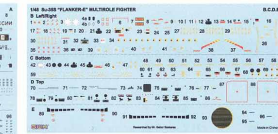
KAB-1500Kr-1 x2



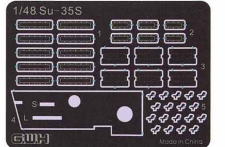
DE A



DE B.C.D.E

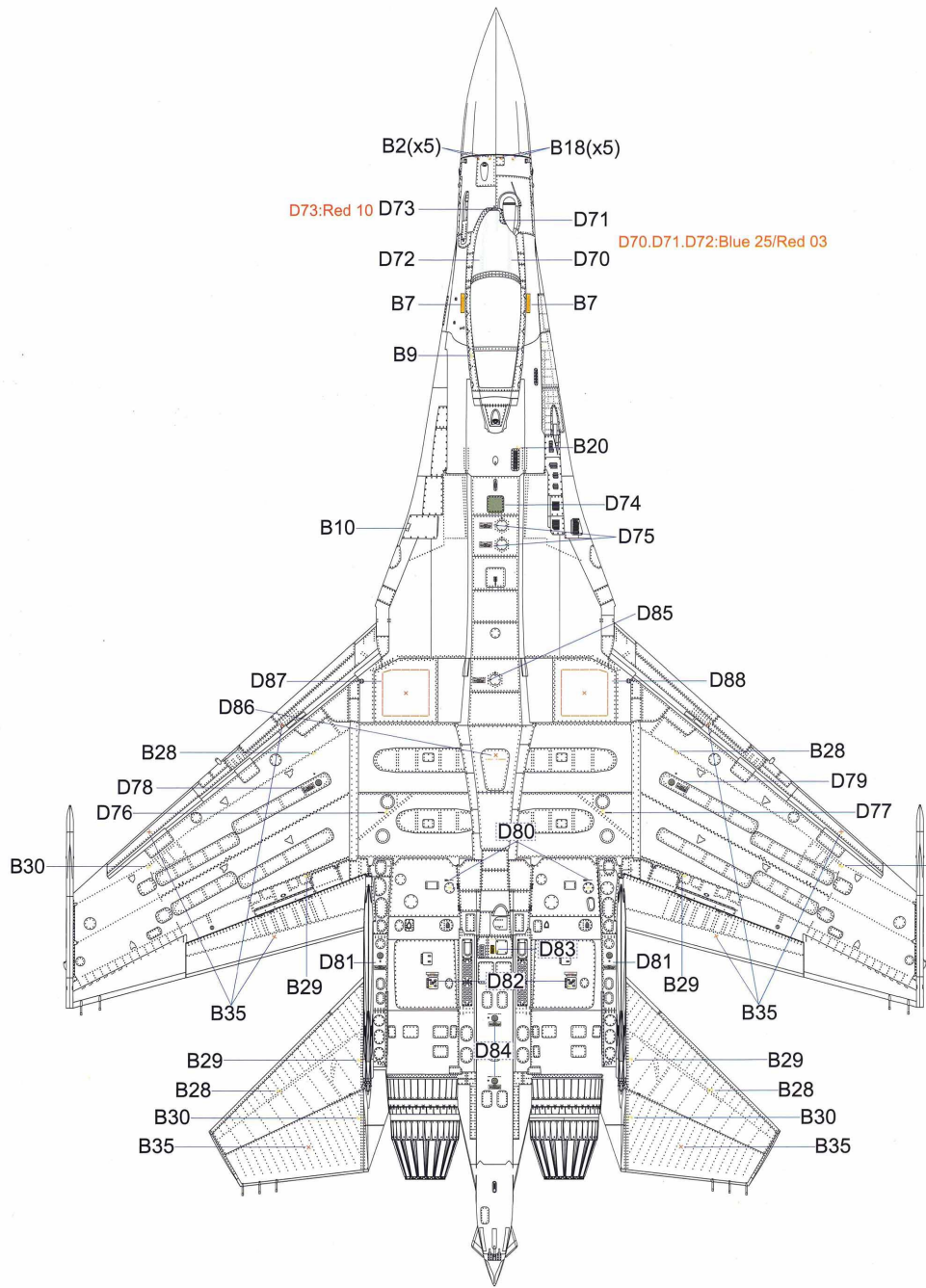


PE



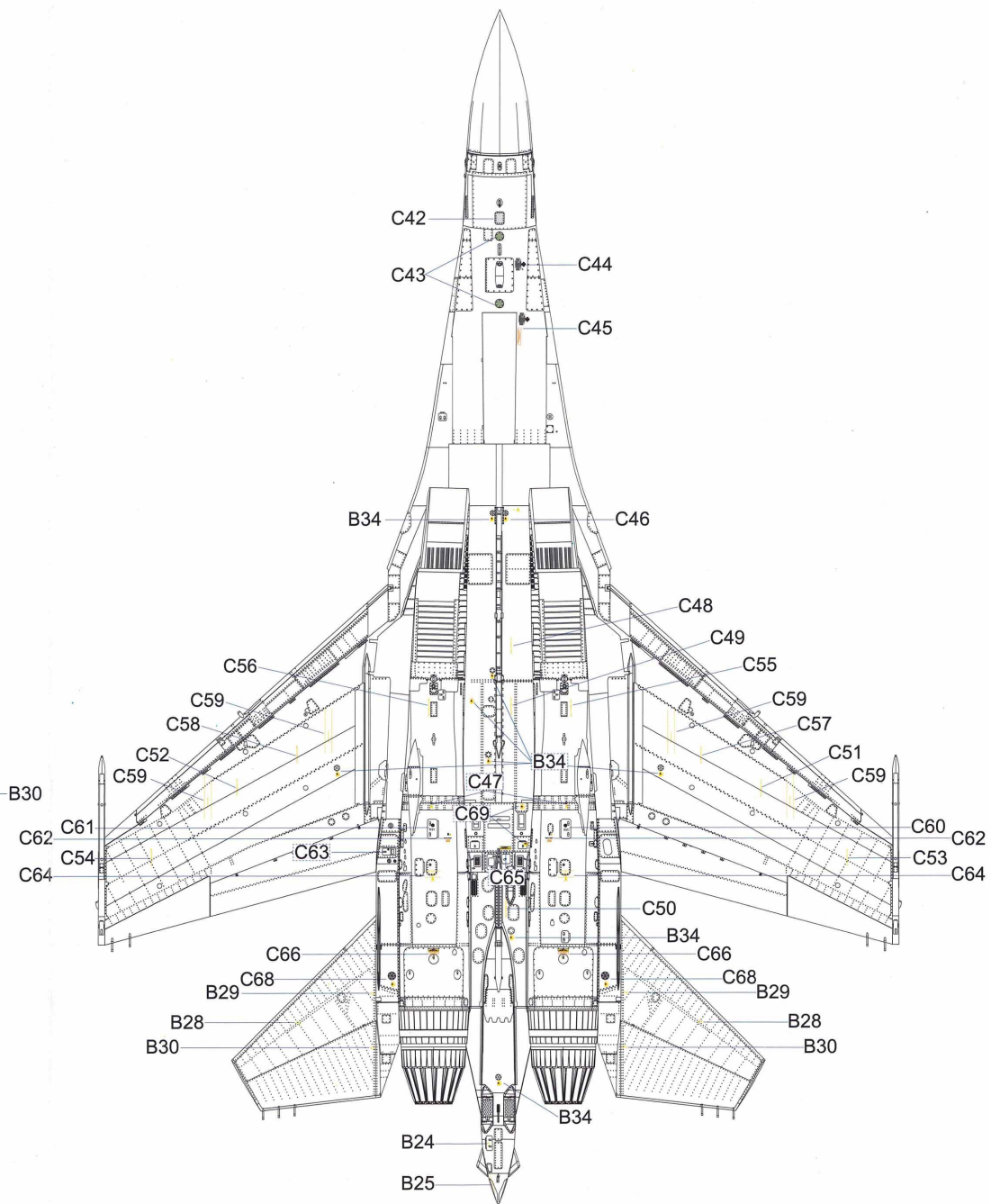
DE F



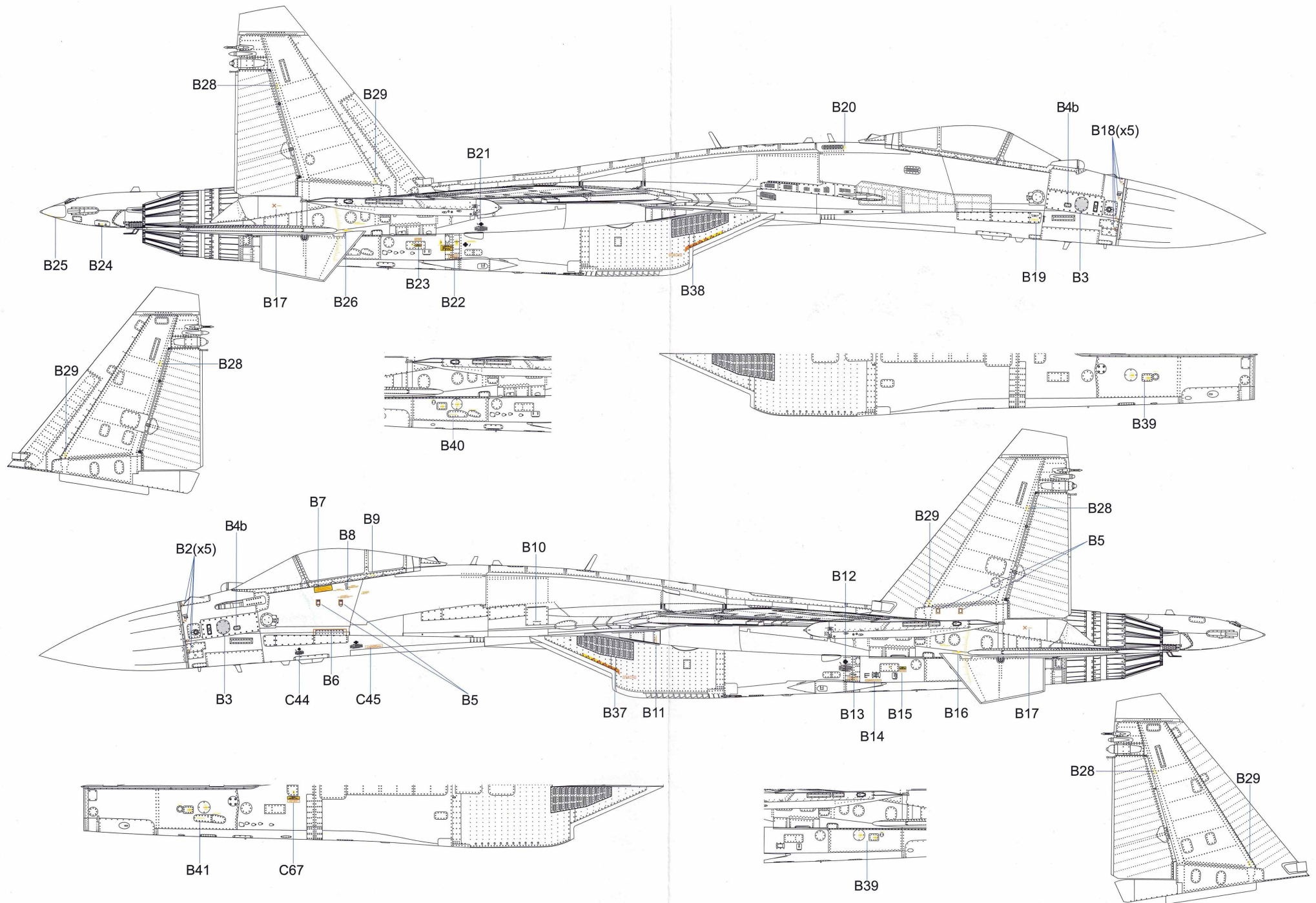


D73:Red 10

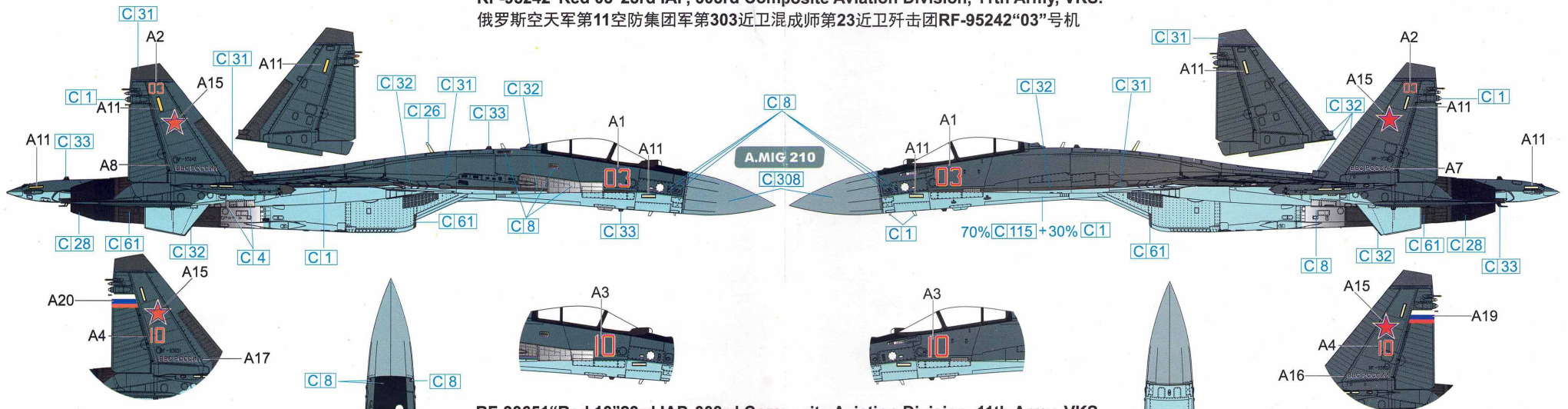
D70.D71.D72:Blue 25/Red 03



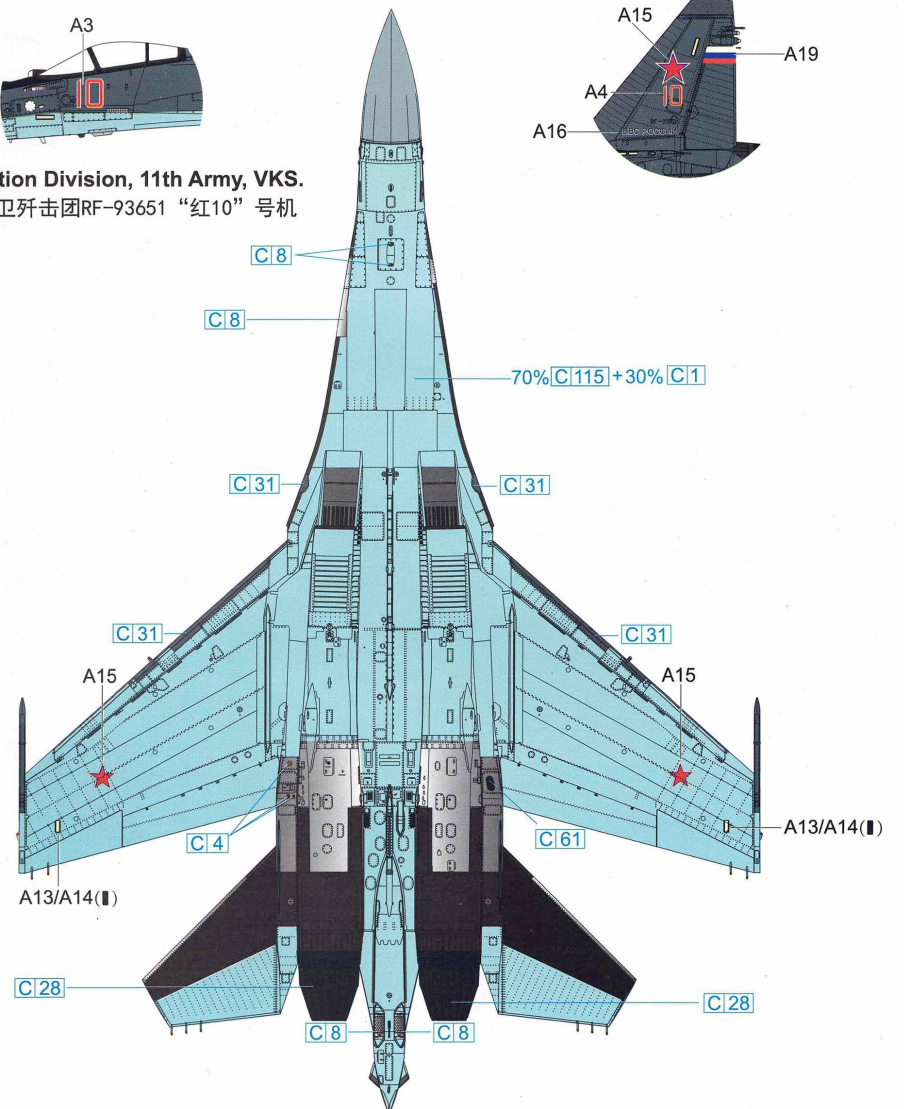
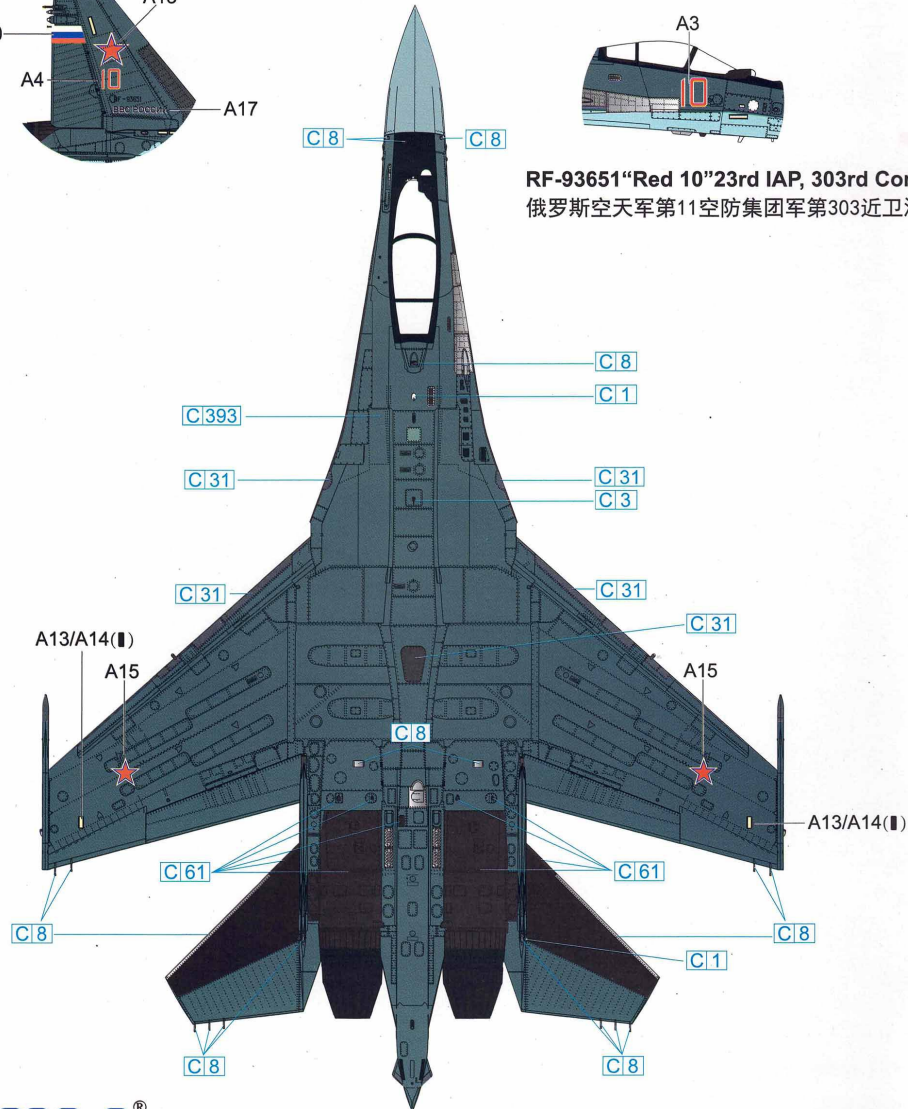




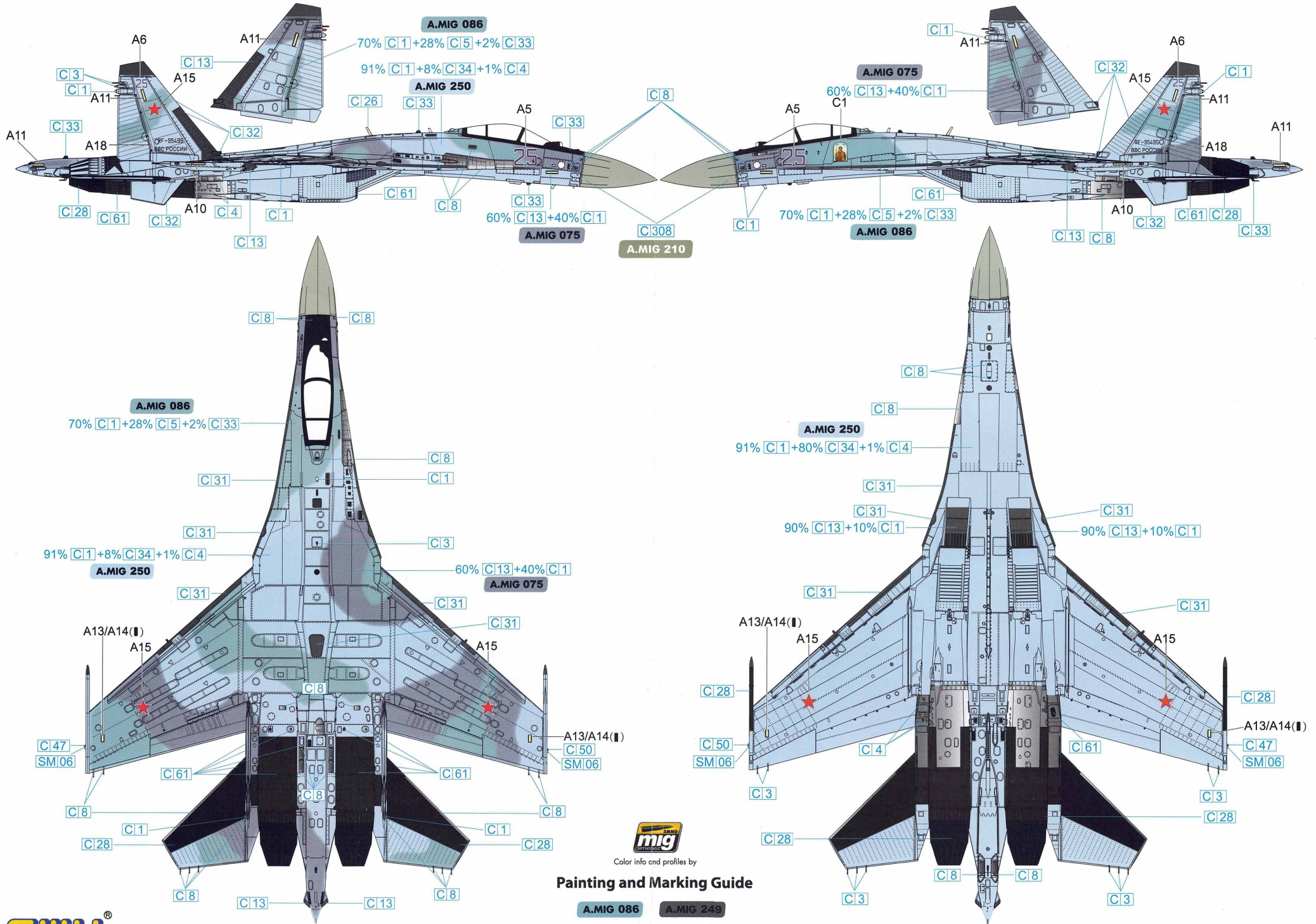
RF-95242"Red 03"23rd IAP, 303rd Composite Aviation Division, 11th Army, VKS.  
 俄罗斯空军第11防空集团军第303近卫混成师第23近卫歼击团RF-95242"03"号机



RF-93651"Red 10"23rd IAP, 303rd Composite Aviation Division, 11th Army, VKS.  
 俄罗斯空军第11防空集团军第303近卫混成师第23近卫歼击团RF-93651 "红10"号机



RF-95242 "Red 03" 23rd IAP, 303rd Composite Aviation Division, 11th Army, VKS.  
 俄罗斯空军第11空防集团军第303近卫混成师第23近卫歼击团RF-95242"03"号机



Color info and profiles by

**Painting and Marking Guide**

- A.MIG 086
- A.MIG 249
- A.MIG 075
- A.MIG 250

