

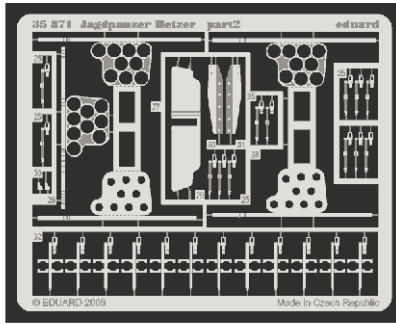
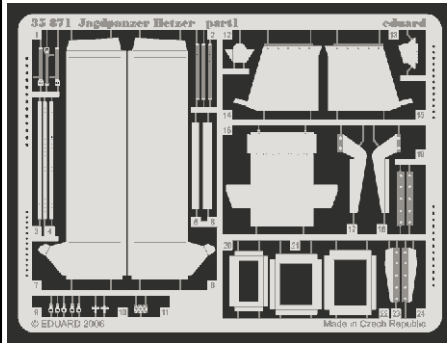


Jagdpanzer Hetzer

eduard

35 871

1/35 scale detail set for Eduard kit • sada detailů pro model 1/35 Eduard



- APPLY EXPRESS MASK AND PAINT BEFORE GLUING
POUŽIT EXPRESS MASK NABARVIT PŘED SLEPENÍM
- SYMETRICAL ASSEMBLY
SYMETRICKÁ MONTÁŽ
- REMOVE
ODSTRANIT
- GRIND
OBROUSIT
- DRILL HOLE
VRTAT OTVOR
- BEND
OHNOUT
- OPTION
VOLBA
- REPLACE
NAHRADIT

ORIGINAL KIT PARTS
PŮVODNÍ DÍLY STAVEBNICE
 PHOTO-ETCHED PARTS
LEPTANÉ DÍLY
 PARTS TO BE REMOVED
DÍLY K ODSTRANĚNÍ
 FILL
TMELIT

STEP 1

STEP 1

A

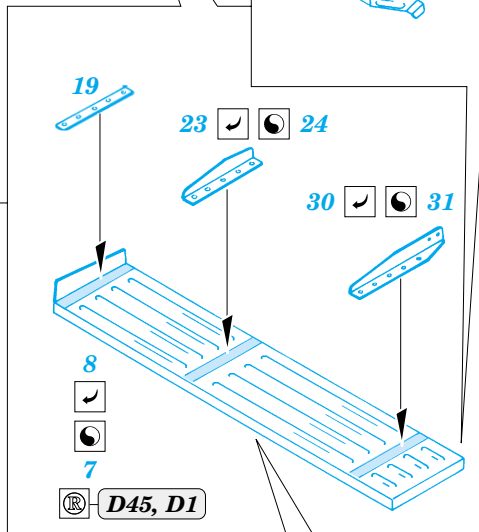
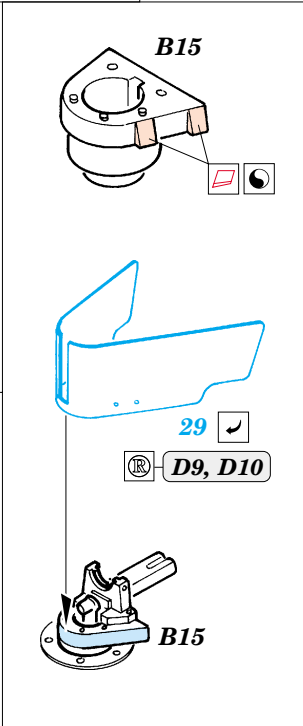
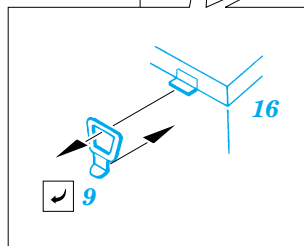
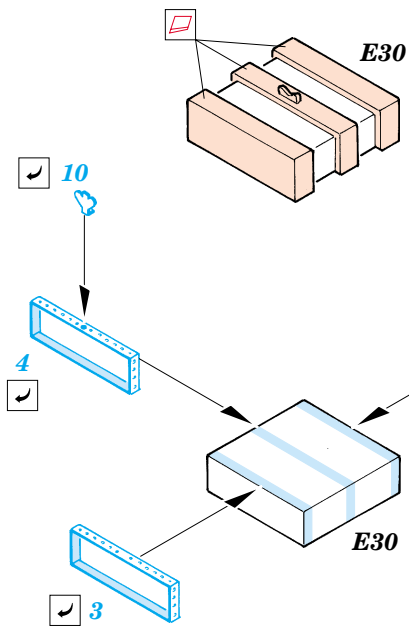
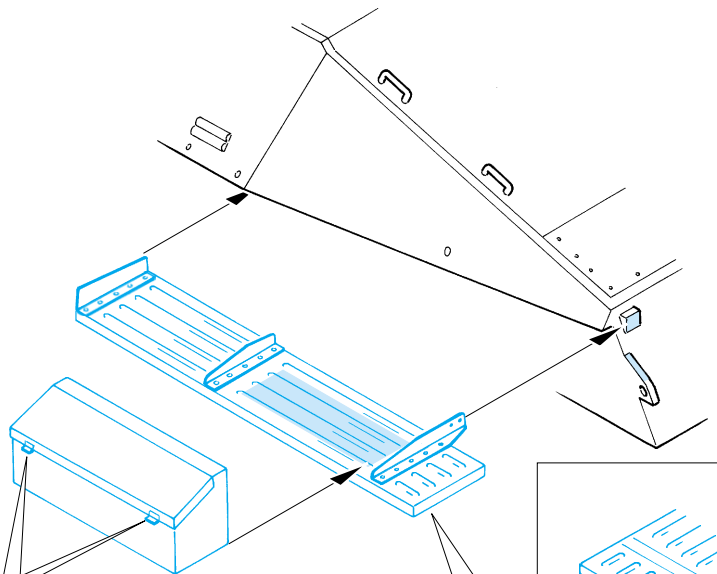
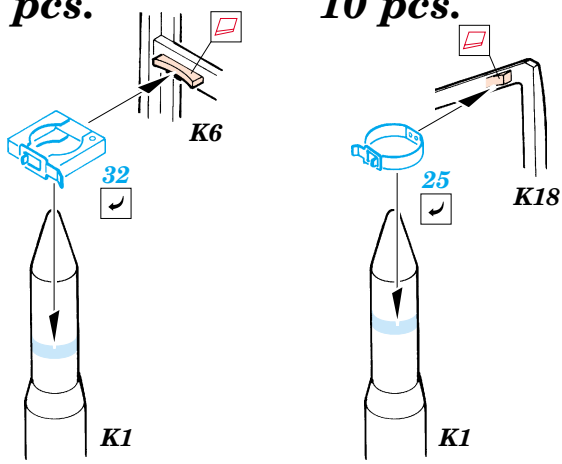
K15

K5

K13

9 pcs.

10 pcs.



REFERENCES:

Motorbuch Verlag - Leichte Jagdpanzer

