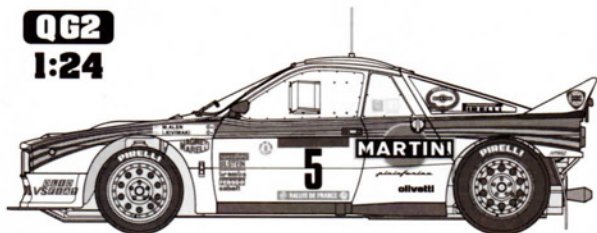


LANCIA 037 RALLY

ランチャ037ラリー用エッチングパーツ

QG2
1:24



1984年ツール・ド・コルスラリー、ターマック仕様車

ランチャ037ラリーをもっと作り込みたい方にうれしいアイテムです。内容はフロントグリル・インテークメッシュ、エアスクープメッシュ、ラジエターファン、テールメッシュ、ディスクブレーキの表面、室内用インテークメッシュ、ドアミラー鏡面・ステア、ワイパー、ライトボッド用ステア、ボンネットピンです。どのパーツもエッチングならではの精密感あふれる仕上がり！WRC最後のミッドシップマシン、ランチャ037ラリーをあなたの手でディテールアップしてください。

■エッチング部品の使用法について

- 部品を切り離す前に台所用中性洗剤で洗浄します。
- 十分に濯ぎ乾かした後、市販のメタルプライマーを塗布します。
- エッチング用ハサミ等で切り取ります。
- 小さな部品等は切り取る前に塗装しておいた方が作業が楽です。
- 鋭角に曲げる場合、先細のプライヤー（スコードロンツール等）を使用し、緩く曲げる場合は丸い棒等に押あてて曲げてください。
- エッチング部品の接着は、全て瞬間接着剤を使用してください。



注 意

*組み立てる前に必ずお読みください。

*12才以下の方が組み立てる時は、保護者もお読みください。

1. 組み立てモデルです。作る前に組み立て説明書をお読みください。
2. 部品を取り出した後のビニール袋は、小さな子供が頭から被ったり、飲み込んだりすると窒息するおそれがありますので、破り捨ててください。
3. 部品はきれいに切り取り、切り取った後のクズはゴミ箱に捨ててください。
4. 部品はやむなくとがっている所がありますので使用目的以外は、絶対に遊ばないでください。特に小さいお子様のいる家庭では注意してください。
5. 小さな部品がありますので、誤って飲み込まないようにしてください。特に小さいお子様のいる家庭では注意してください。
6. 部品の組立の際、ニッパー、ナイフ、ヤスリ等を不用意に取り扱うと、刃先等で怪我の恐れがあります。12才以下の方は、保護者の指導のもとに取り扱ってください。
7. 接着剤、塗料を使用する場合は、下記に注意してください。
 - * 締め切った室内では使用しないでください。中毒の恐れがあります。
 - * 火の近くでの使用は絶対に止めてください。引火の恐れがあります。
 - 接着剤、塗料は目や口に入れないでください。
 - * 誤って目や口に入ったときは、すぐに大量の水で洗い流して、医師に相談してください。
8. 工具、接着剤、塗料、電池等を使用する場合は、その説明書の注意事項をよく読んで正しく使用してください。

サイドエアスクープ、
室内用インテークメッシュ



フロントグリル・インテークメッシュ
ライトボッドステア



ドアミラー
鏡面・ステア、
ボンネットピン



*組み立てる前に組立説明書の△注意を必ずお読みください。

*12才以下の方が組み立てる時は、保護者もお読みください。



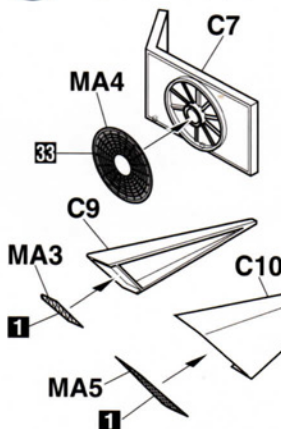
4 967834 721029

ハセガワ
株式会社 谷川製作所
〒425-8711 静岡県焼津市八幡3-1-2
TEL (054) 628-8241 FAX (054) 627-8046

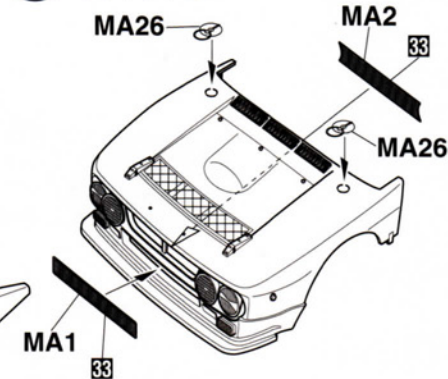
Hasegawa
Hobby kits

●エッチング部品の接着は、全て瞬間接着剤を使用してください。

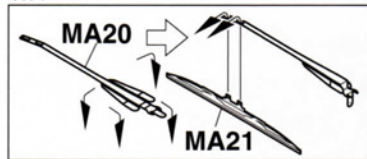
1 ラジエーターファンと
エアスクープメッシュ



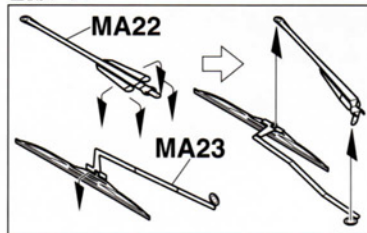
2 フロントグリル・インテークメッシュ
ボンネットピン



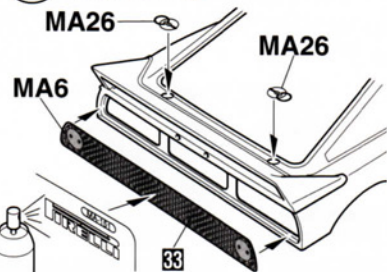
右側ワイパー



左側ワイパー



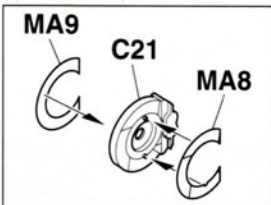
3 テールメッシュと
ボンネットピン



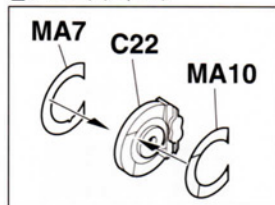
PIRELLIマークはテールメッシュ中央に
エアブラシで吹き付け塗装します。

5 ディスクブレーキ
表面

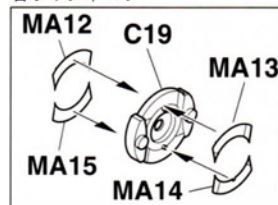
右フロントディスク



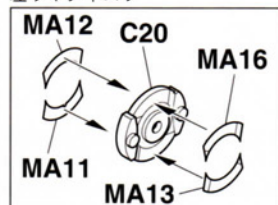
左フロントディスク



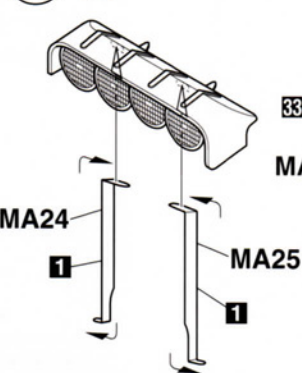
右リヤディスク



左リヤディスク



4 ライトボッド
ステー



5 室内用インテークメッシュ、
ワイパー、ドアミラー
鏡面とステー

