




FROG® F.244 GRUMMAN AVENGER


How to put your Frog model together/Méthode d'assemblage de votre modèle Frog/Wie stellt man Ihr Frogmodell zusammen/Come montare il modello Frog/Hoe zet ik mijn Frogmodel in elkaar/Hur man sätter ihop Frog-modellen/Kootkaa Frog mallinne näin.


 Cement parts together.
Coller les pièces ensemble.
Teile zusammenkleben.
Cementare le parti l'una con l'altra.
Osat liimataa yhteen.
Osat liimataan yhteen.


 Do not cement together.
Ne pas coller ensemble.
Nicht zusammenkleben.
Comentare niet samen.
Limma into ihop deltain.
Non cementare le parti.
Osia ei liimata yhteen.
Osia ei liimata yhteen.

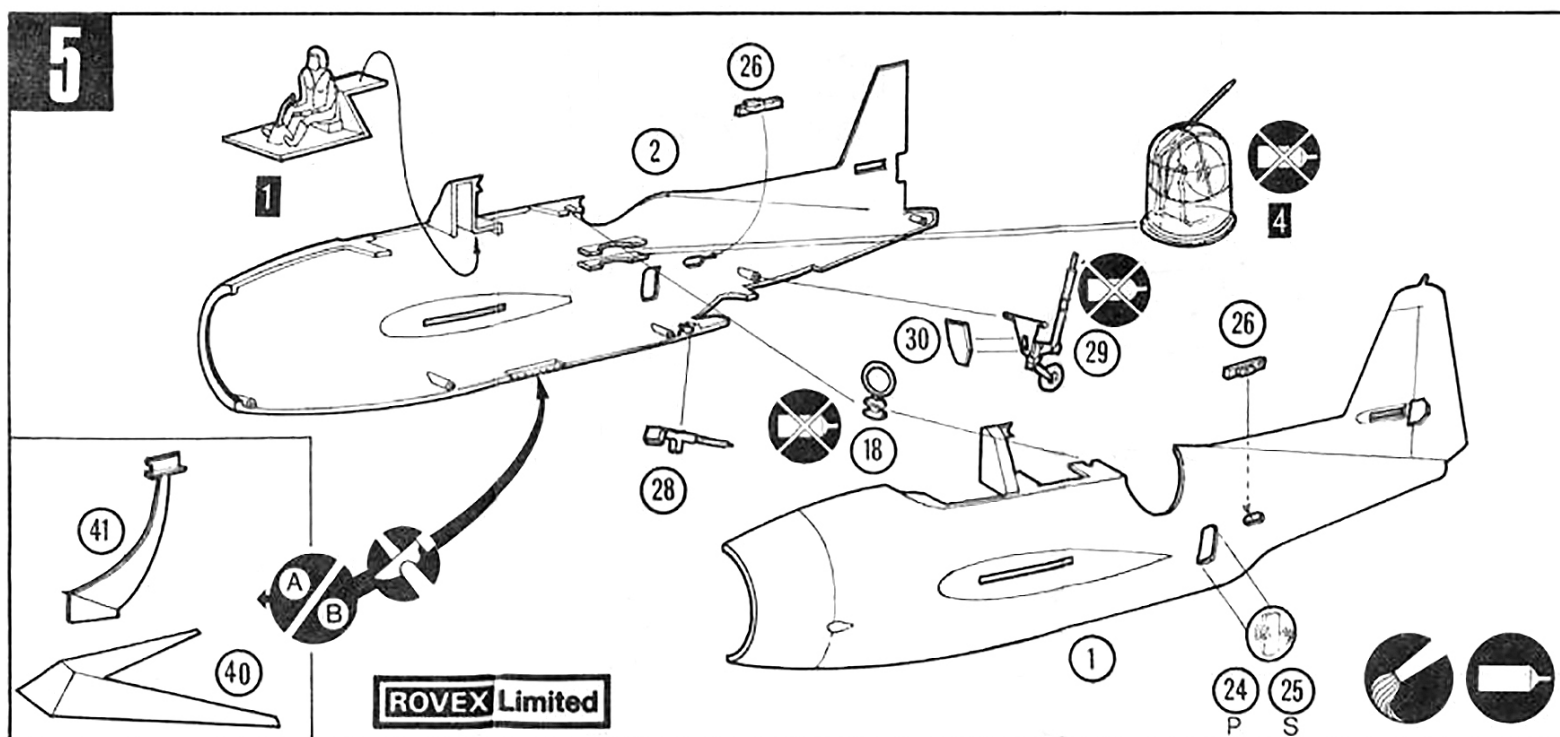
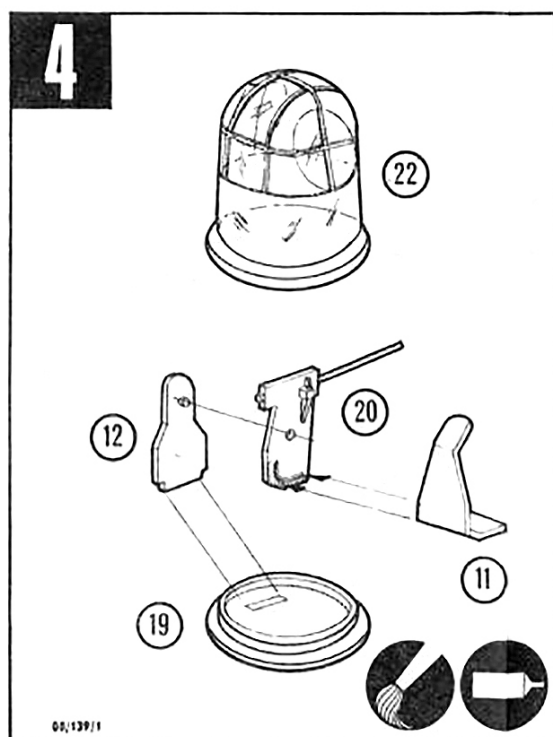
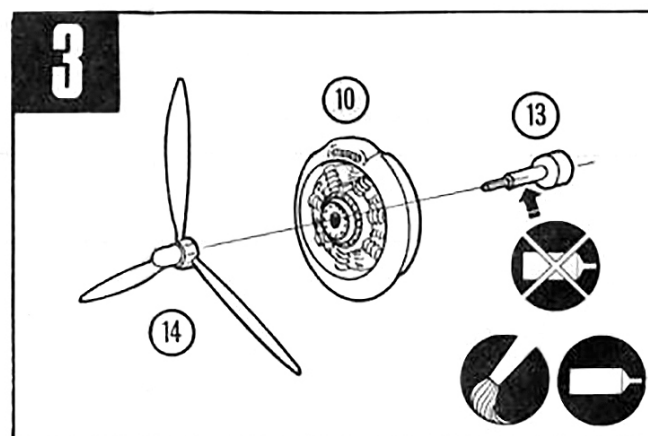
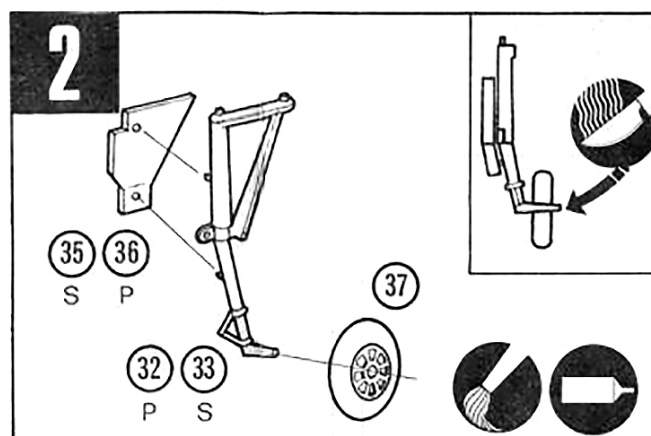
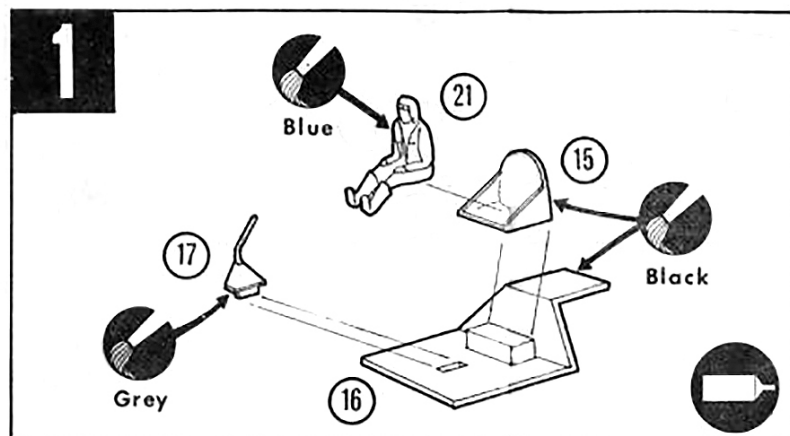
 Shape with hot knife.
Former au cavi chaud.
Mit einem heißen Messer formen.
Vorm met een heet mes.
Forma med varm kniv.
Modellare con la lama di un coltello, riscaldata.
Muovakkaa laumalla viistellä.

 Choice of parts provided.
Choix de pièces fournies.
Mögligste Auswahl an Teilen.
Keuze van beschikbare onderdelen.
Dessa delar medföljer för valfri användning.
Particolari a scelta.
Osien kay to valinnatavasta.

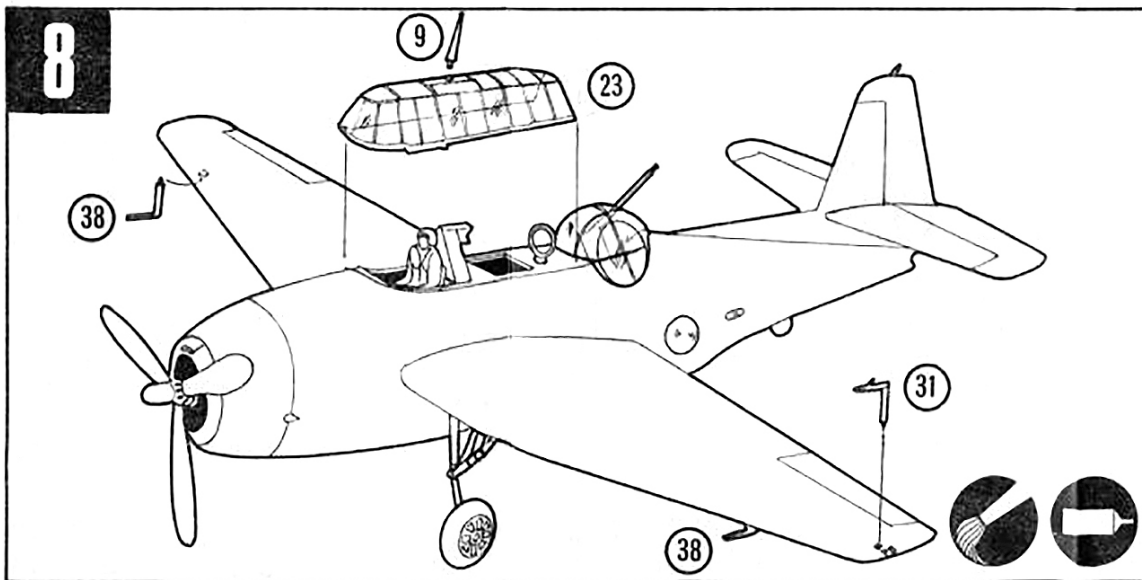
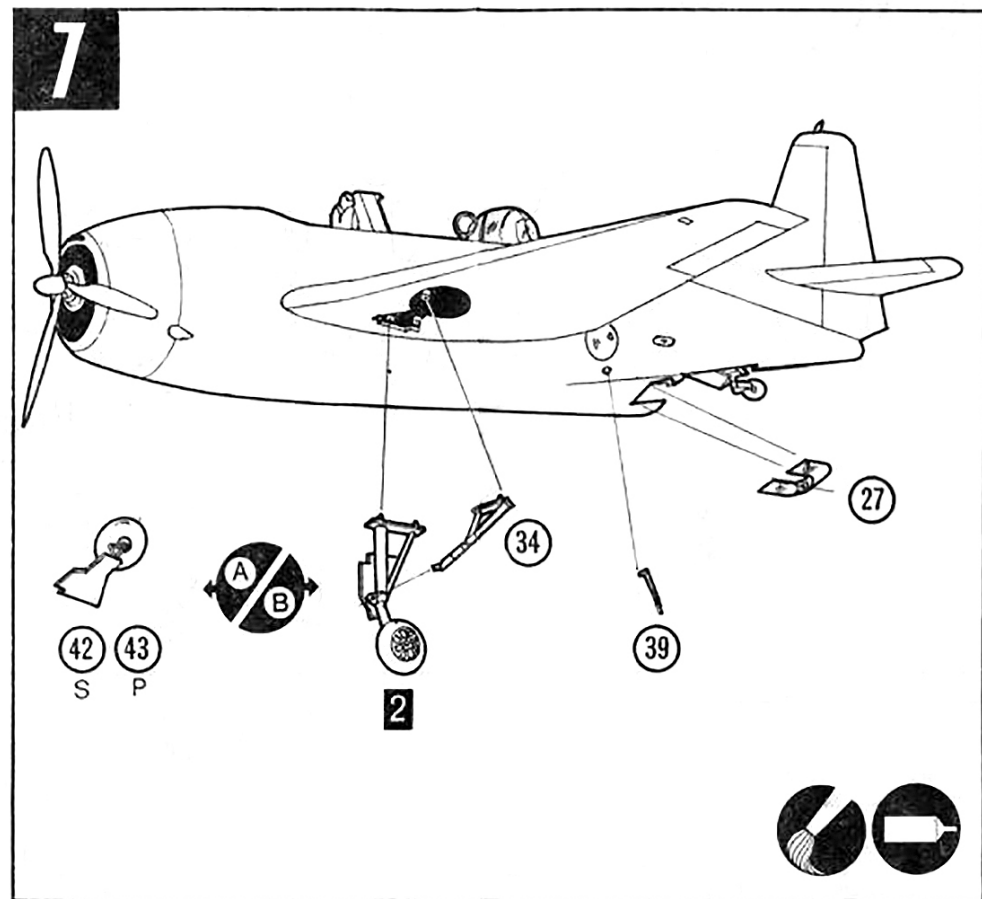
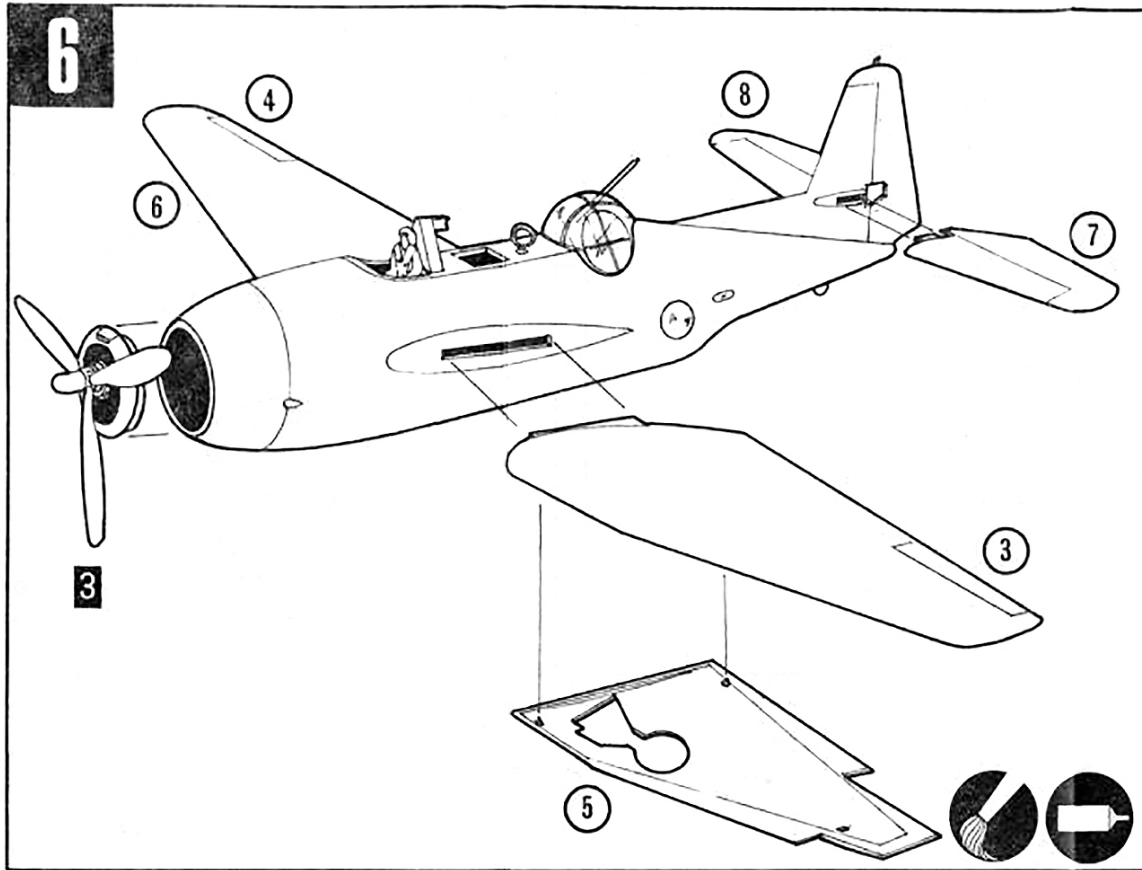
 Prime parts before using.
Peindre les pièces avant l'emploi.
Die Teile sollen vor Benutzung bemalt werden.
De onderdelen voor het gebruik schilderen.
Måla delarna före användningen.
Varniciare le parti prima di montarle.
Maalata osat ennen kokoaamista.

 Cut with sharp knife.
Couper avec un couteau tranchant.
Mit einem scharfen messe schneiden.
Snijd met een scherp mes.
Skär med en skarp kniv.
Tagliare con un coltello affilato.
Leikataa terävällä viistellä.

 Insert small weight.
Introduire le petit contre-poids.
Das kleine Gewicht soll eingesteckt werden.
Een klein gewichtje invoegen.
Stück in en liten tyngd.
Introdurre il piccolo peso.
Lisää pieniä paino.



ROVEX Limited



Every precaution has been taken to ensure that your kit will reach you complete. If however you find any part is faulty or missing please fill in the details opposite in block letters and return the slip to:

**ROVEX LIMITED,
SERVICE DEPARTMENT,
WESTWOOD, MARGATE,
KENT, ENGLAND.**

Please give the Number of the Part shown in the exploded assembly diagram in this instruction leaflet.

F.244 AVENGER

No. of Part

.....

PLEASE USE BLOCK LETTERS

Name

Address

.....

.....

.....