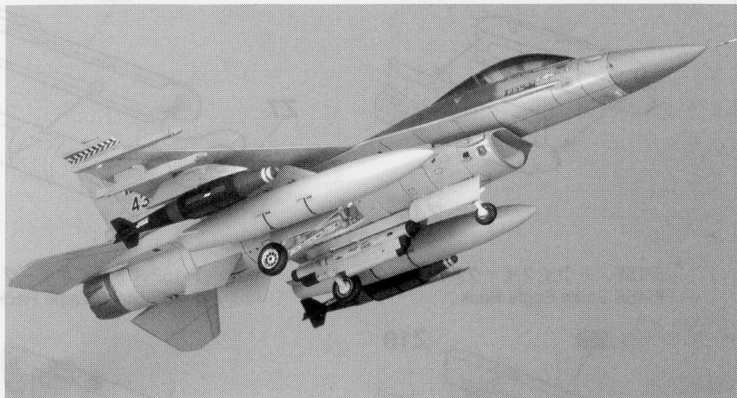


# 1/72 SCALE AIRCRAFT IN ACTION SERIES AIRCRAFT WEAPONS:VII U.S. SPECIAL BOMBS & LANTIRN PODS

## X72-12



### 1:72 エアクラフトウェポンVII アメリカ 特殊爆弾&LANTIRNポッド



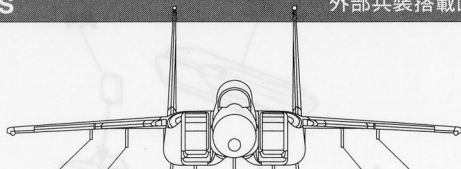
本来戦闘機や攻撃機とは爆弾やミサイルを目標に運搬するための手段にすぎません。ところが主役であるべきこれらの爆弾やミサイルはアクセサリと称されていささか冷遇されてきました。そこでハセガワでは本来の光をとりもどすべく、エアクラフトウェポンI~VIIを開発しました。好みの航空機に好みの武装を搭載して、あなたのための作戦を始めてみましょう。ただし爆弾やミサイルの搭載には機体ごとに多くのセオリーがありますが各機ごとの説明は紙面の都合上できません。そこで航空雑誌の写真などをできるだけ参考にして各機体に取り付けてください。

Fighter bombers and attack aircraft are essentially platforms for delivering weaponry ordnance to the target ? that is their mission and basic reason for existence. Given this relationship of "carrier" and "passenger", it almost seems inappropriate for weapons, holding the "main role", as it were, to be referred to as no more than "accessories". Well, here at Hasegawa, we have finally decided to set the record straight with our release of the Aircraft Weapon sets I - VII. Now you can outfit your favorite aircraft with your own personalized ordnance load, in any configuration you want. As the number of different ordnance loadouts on modern aircraft is extremely varied, it is impossible for us to include detailed instructions on exact configurations for each aircraft type. In order to ensure that the configuration represented in your model is accurate, we suggest that you refer to pictures of the actual aircraft in news photos or in books and magazines on modern military aviation.

#### EXTERNAL STORES

#### 外部兵装搭載図

### F-15E



STA. No.

9 8 7 6 5 4 3 2 1

AN/AAQ-13 航法ポッド  
Navigation Pod

●

AN/AAQ-14 ターゲティングポッド  
Targeting Pod

●

AGM-154A JSOW  
JSOW

●

●

GBU-31 ジェイダム  
JDAM

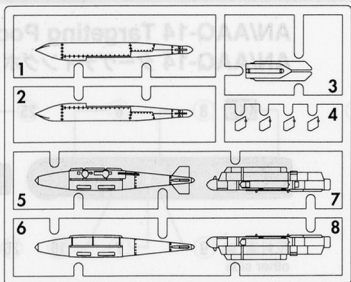
●

●

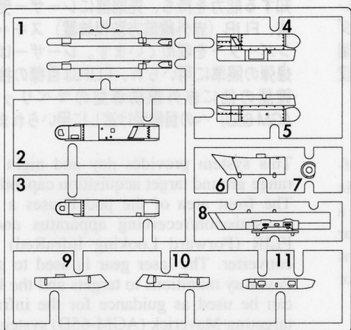
AN/ALQ-184 ECMポッド  
ECM Pod

●

## 《A》× 3



## 《Z》× 3



## ■ 部品番号及び名称

### 《A》

- 1, 2, 3, 4 AGM-154A ジェインウ
- 5, 6 GBU-31 ジェイダム
- 7, 8 AN/ALQ-184 ECMポッド

### 《Z》

- 1, F-14用 LAU-138 ランチャー
- 2, 3, 7 AN/AAQ-14 ターゲティングポッド
- 4, 5 AN/AAQ-13 航法ポッド
- 6 F-15用 AN/AAQ-14ラック
- 8 F-14用 AN/AAQ-14ラック
- 9, 10 F-15用 AN/AAQ-13ラック
- 11 F-16用 AN/AAQ-14ラック

## ■ Part Number/Name

### 《A》

- 1, 2, 3, 4 AGM-154A JSOW
- 5, 6 GBU-31JDAM
- 7, 8 AN/ALQ-184 ECM Pod

### 《Z》

- 1 F-14 LAU-138 Launcher
- 2, 3, 7 AN/AAQ-14 Targeting Pod
- 4, 5 AN/AAQ-13 Navigation Pod
- 6 F-15 AN/AAQ-14 Rack
- 8 F-14 AN/AAQ-14 Rack
- 9, 10 F-15 AN/AAQ-13 Rack
- 11 F-16 AN/AAQ-14 Rack

For Japanese use only.

■部品請求をなさる方は、あなたの氏名、住所、郵便番号、電話番号を1字づつはっきり書いて、右のカードと共にお申し込みください。

●「部品請求カード」1枚につき1キット分のパーツの請求を受けることができます。

●右記の価格は予告なく変更する場合がありますのでご了承ください。

《郵便振替のご利用方法》

郵便局の払い込み用紙の通信欄に、部品請求カードを参考に、ART No. スケール、製品名、部品名、数量を必ずご記入ください。払込人住所氏名欄には電話番号もお書きの上、口座番号00870-5-42287、加入者名(株)長谷川製作所でお申し込みください。



—— 部品請求カード ——

**X72-12 1:72 エアクラフトウェポンVII アメリカ特殊爆弾&LANTIRNポッド**

部品を紛失したり、破損なされた方は、このカードの必要部品を○でかこみ代金を現金書留または郵便小為替で当社サービス係までお申度ください。

(1,000円以下の部品請求には、切手で代用もできます。)

A 部品 (1 枚分) ……400円 Z 部品 (1 枚分) ……400円  
デカル (1 枚分) ……250円 0009 ART No. X72-12

<b>12</b>	H <b>52</b>	オリーブドラブ(1)	OLIVE DRAB (1)
<b>33</b>	H <b>12</b>	つや消しブラック(黒)	FLAT BLACK
<b>308</b>		グレーFS36375	LIGHT GRAY
<b>339</b>		エンジングレーFS16081	ENGINE GRAY

塗料指定の**1**はグンゼ産業・Mr. カラー、H**1**は水性ホビーカラーの番号です。このキットには接着剤は入っていないので別にお求めください。

H**1** in painting indication is the number of Gunze Sangyo Aqueous Hobby Color, while **1** is that of Mr. Color. Glue is not included in this kit.

H**1** bei Bemalungshinweisen ist die Nummer der Aqueous-Hobby-Color von Gunze Sangyo, während **1** den Ton der Farbserie Mr. Color anzeigt. Im Bausatz ist kein Klebstoff enthalten.

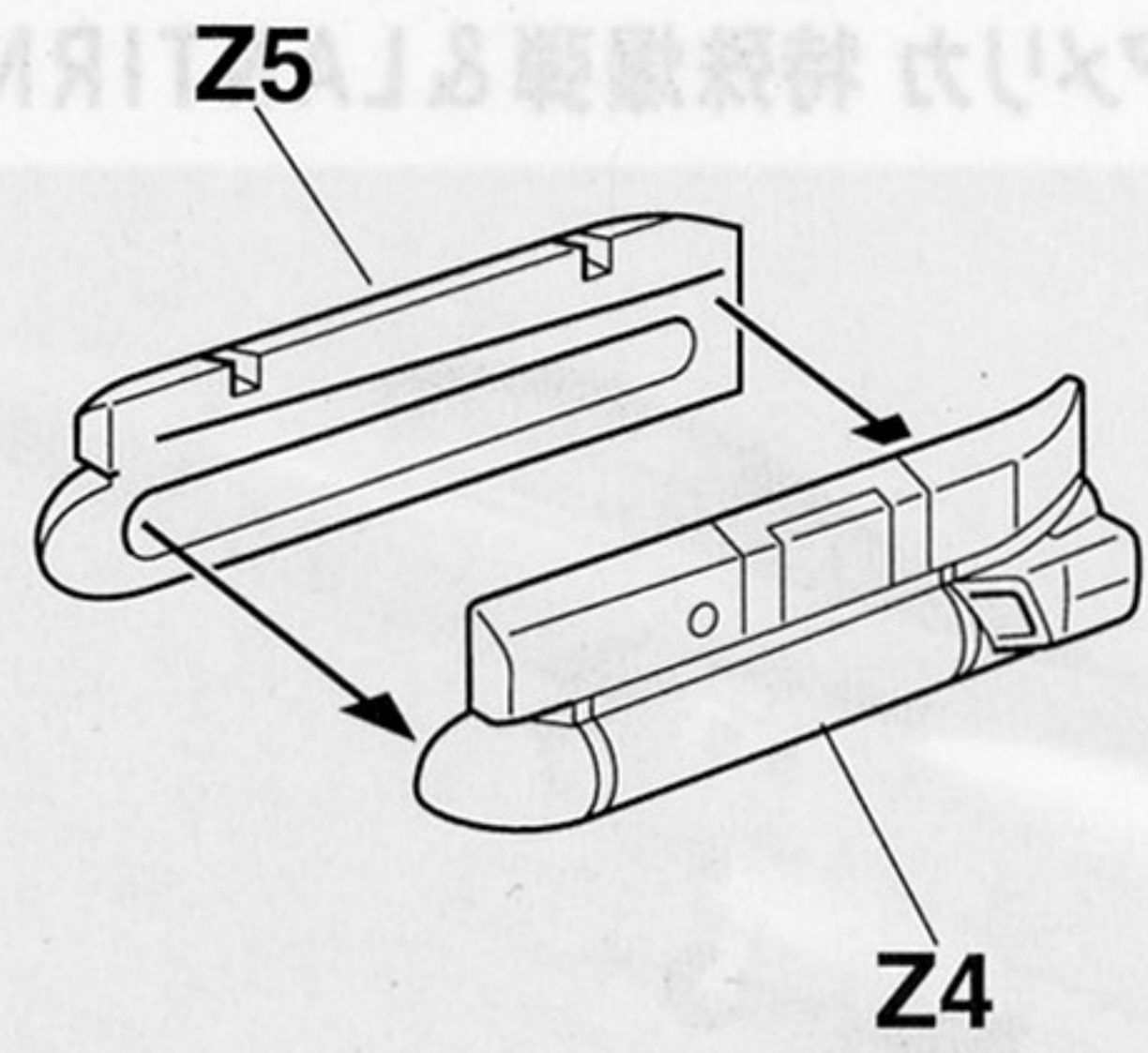
Sur le guide de peinture, H**1** correspond au numéro de couleur GUNZE SANGYO AQUEOUS HOBBY COLOR, alors que **1** correspond à Mr. COLOR, La colle n'est pas fournie dans ce kit.

H**1** nella indicazione della pittura é il numero della Gunze Sangyo del colore ad acqua per Hobby, mentre **1** e quello di Mr. Color. La colla non é inclusa nella scatola di montaggio.

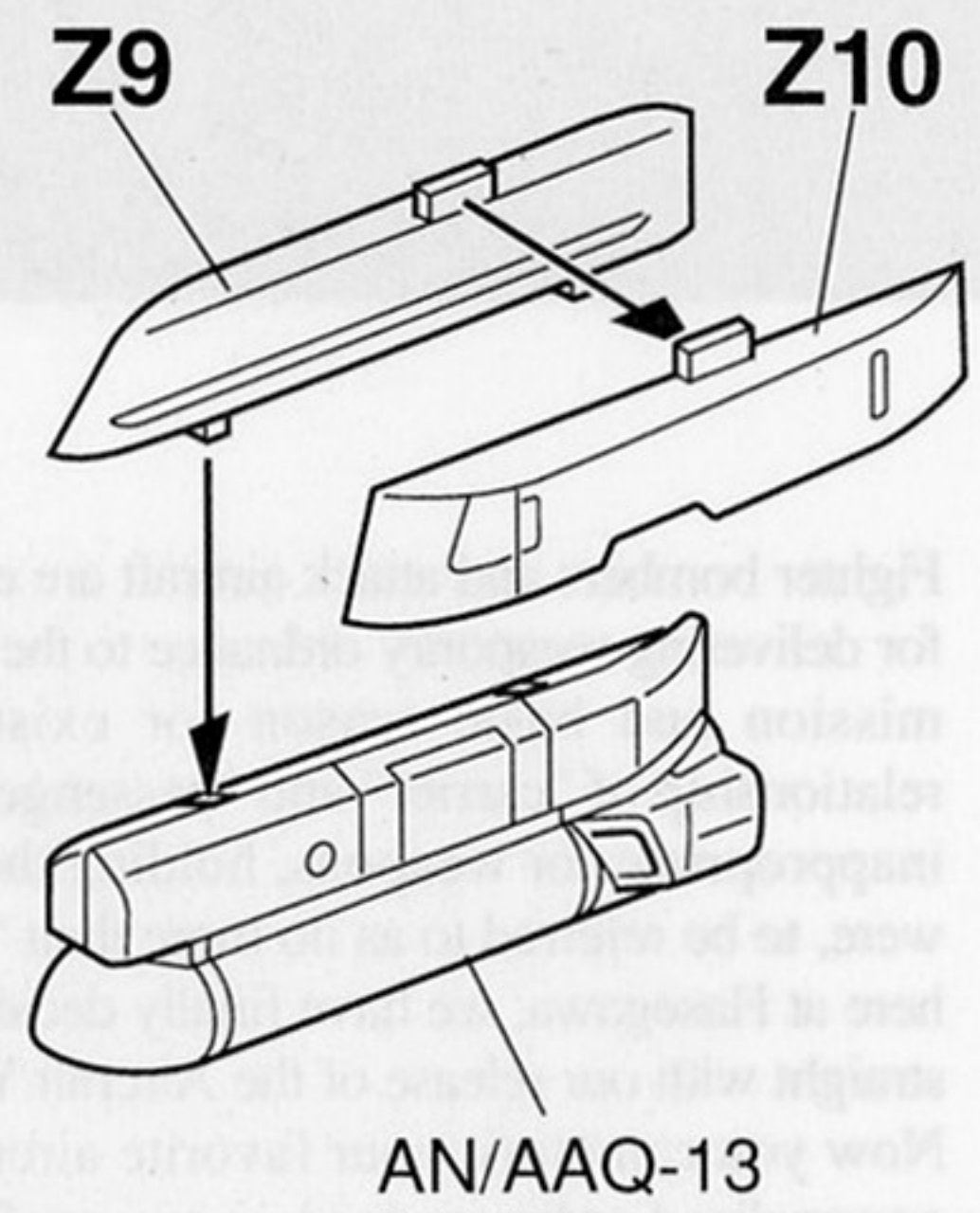
H**1** en indicaciones de pintado. Este es el numero de Gunze Sangyo Aqueous Hobby Color, mientras **1** es el de Mr. Color. El pegamento no esta incluido en el kit.

H**1** 這個着色指示是代表都是出品水性模型漆油的編號，而**1**則代表都是出品的樹脂系模型漆油的編號，這份套件並沒有包括膠水。

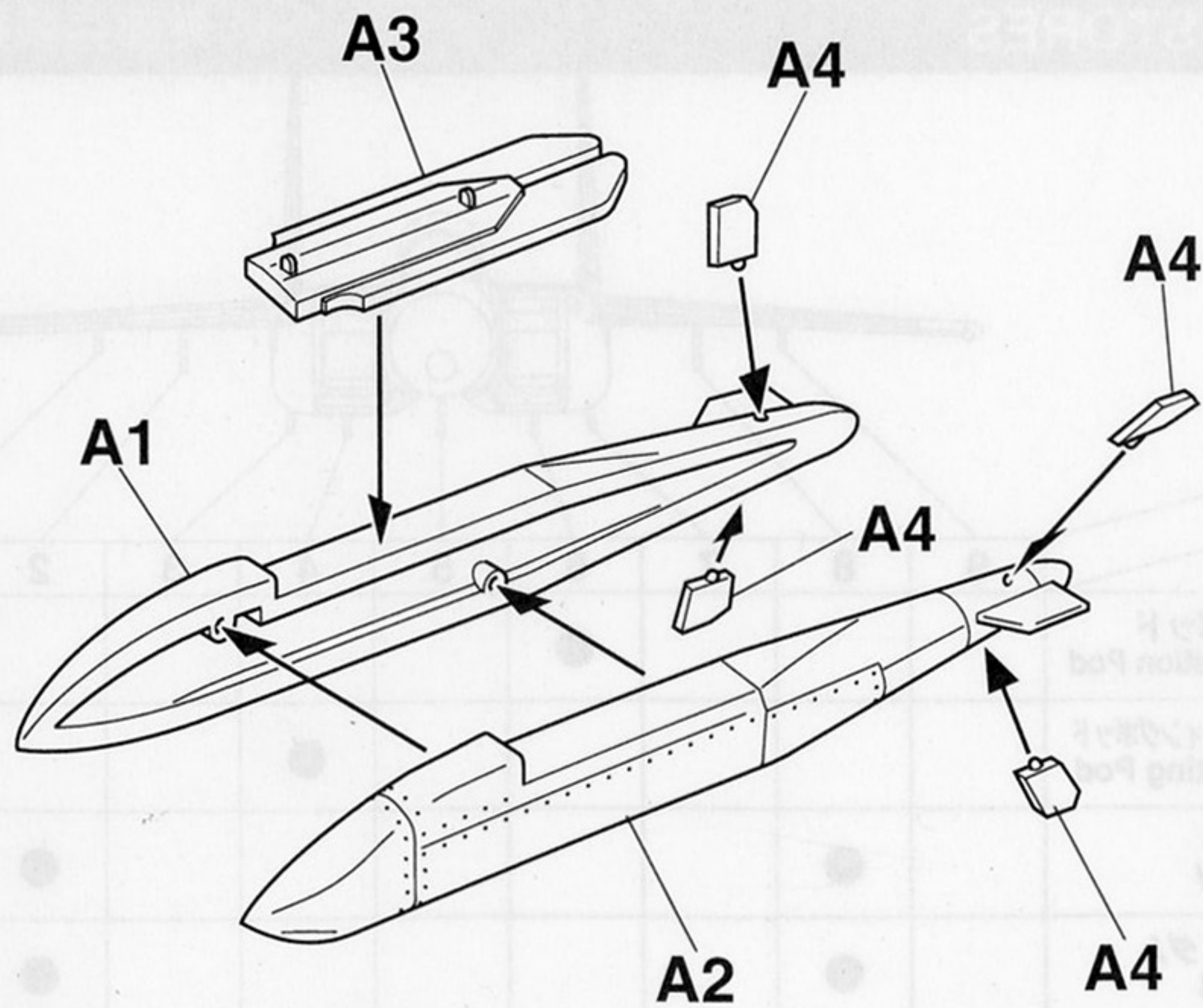
**AN/AAQ-13 Navigation Pod**  
AN/AAQ-13 航法ポッド



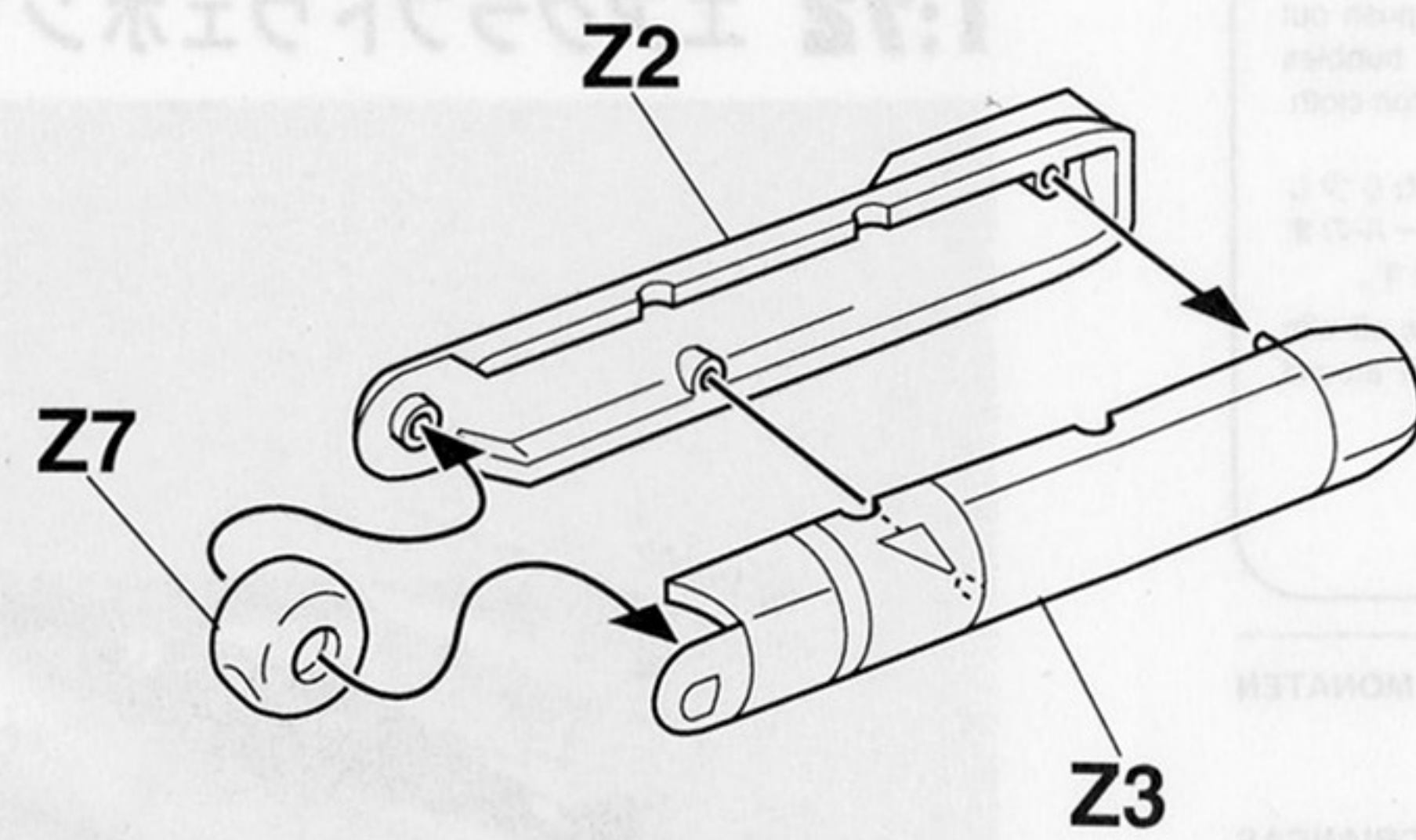
F-15E ストライクイーグル用ラック  
F-15E Strike Eagle Rack



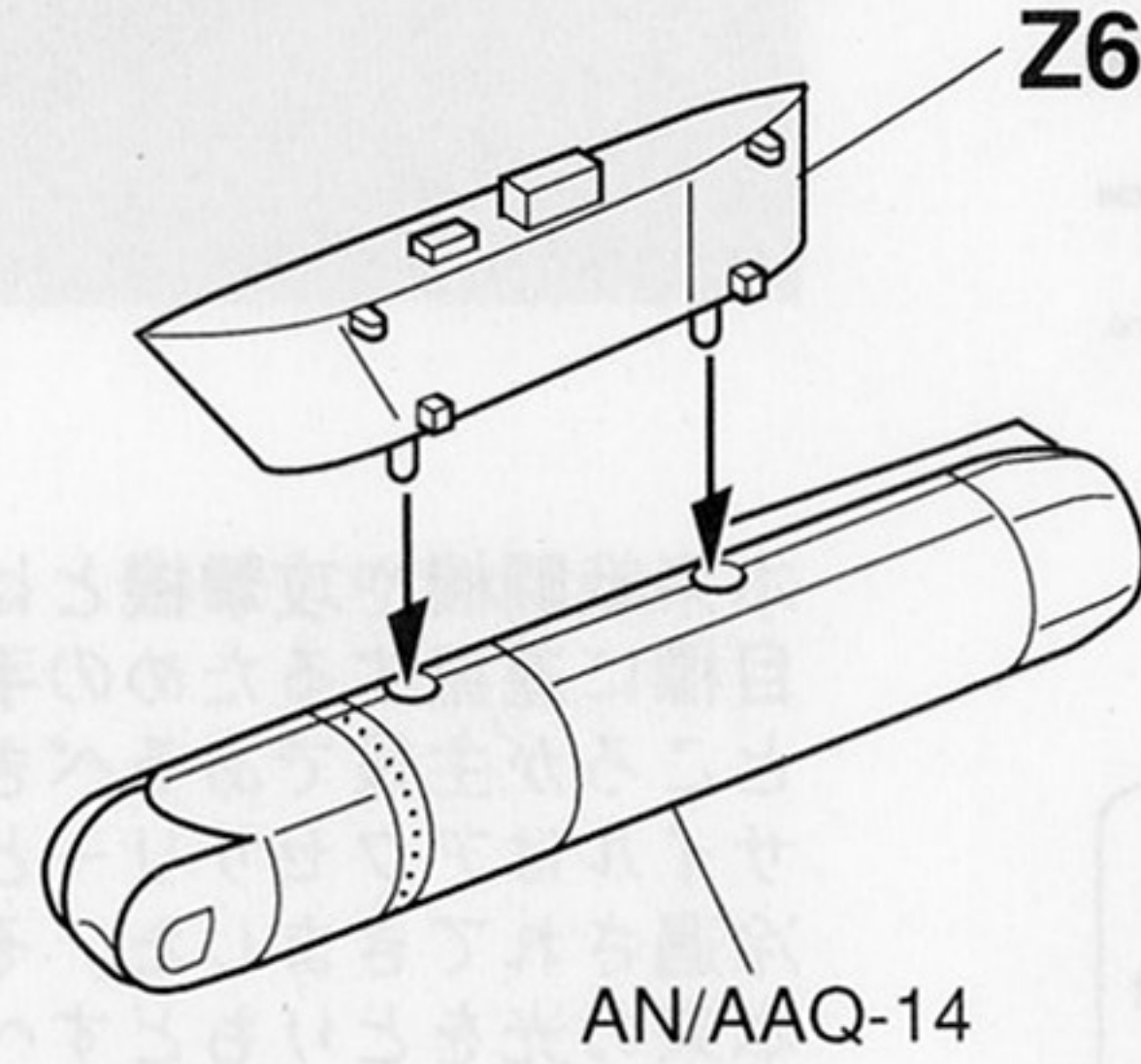
**AGM-154A JSOW (Joint Stand off Weapon)**  
AGM-154A JSOW ジェイソウ



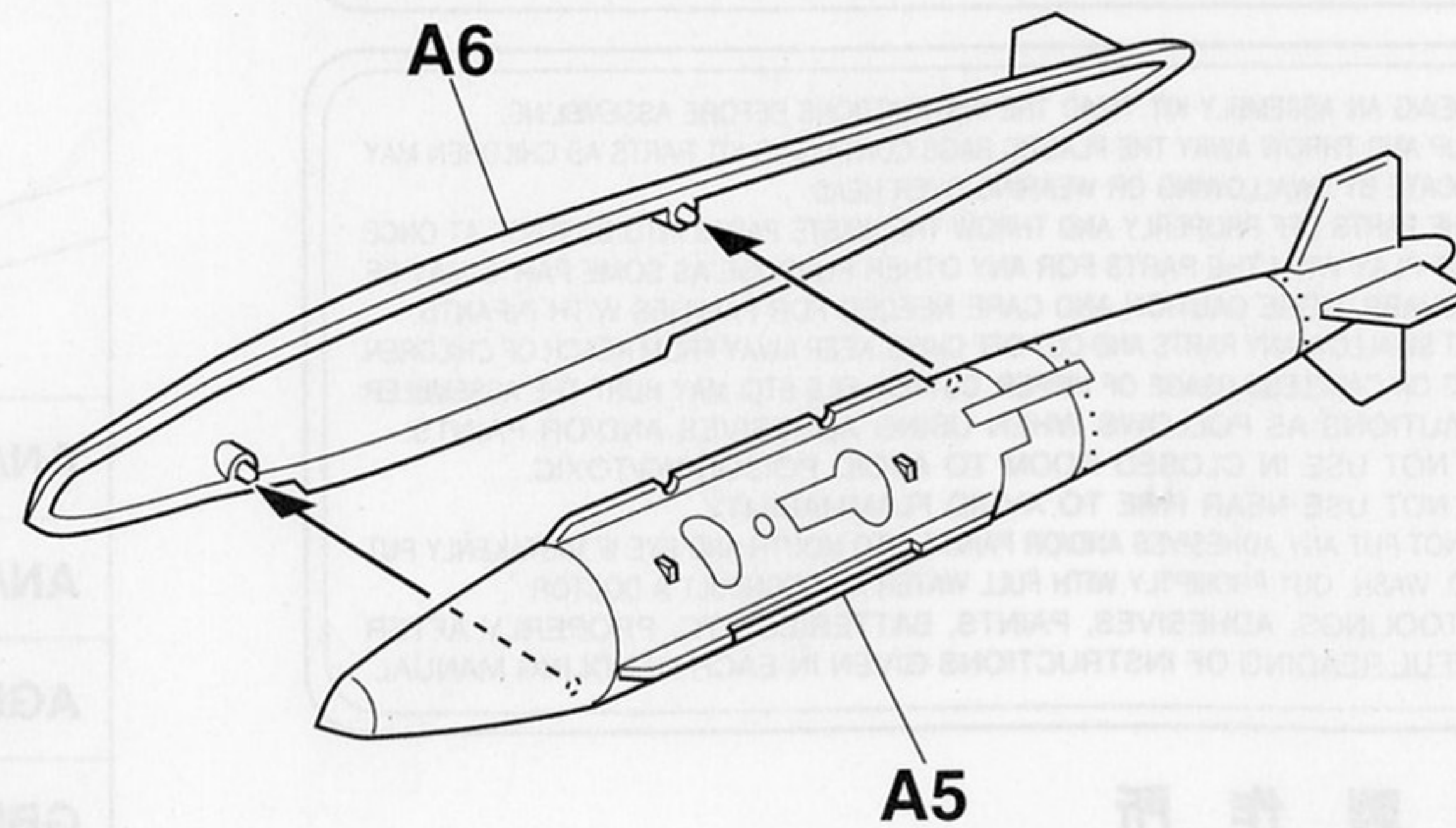
**AN/AAQ-14 Targeting Pod**  
AN/AAQ-14 ターゲティングポッド



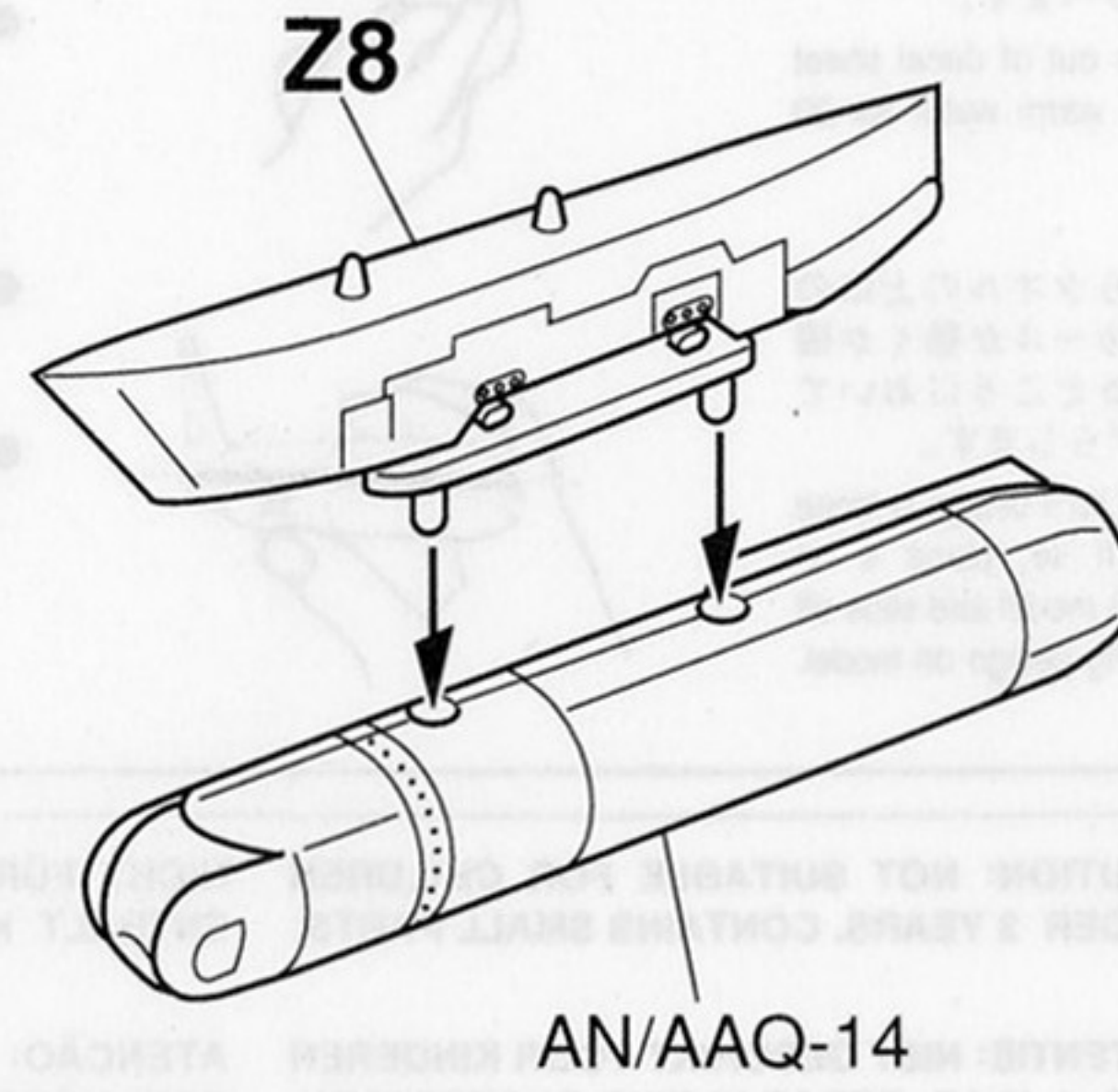
F-15E ストライクイーグル用ラック  
F-15E Strike Eagle Rack



**GBU-31 JDAM (Joint Direct Attack Munition)**  
GBU-31 ジェイダム

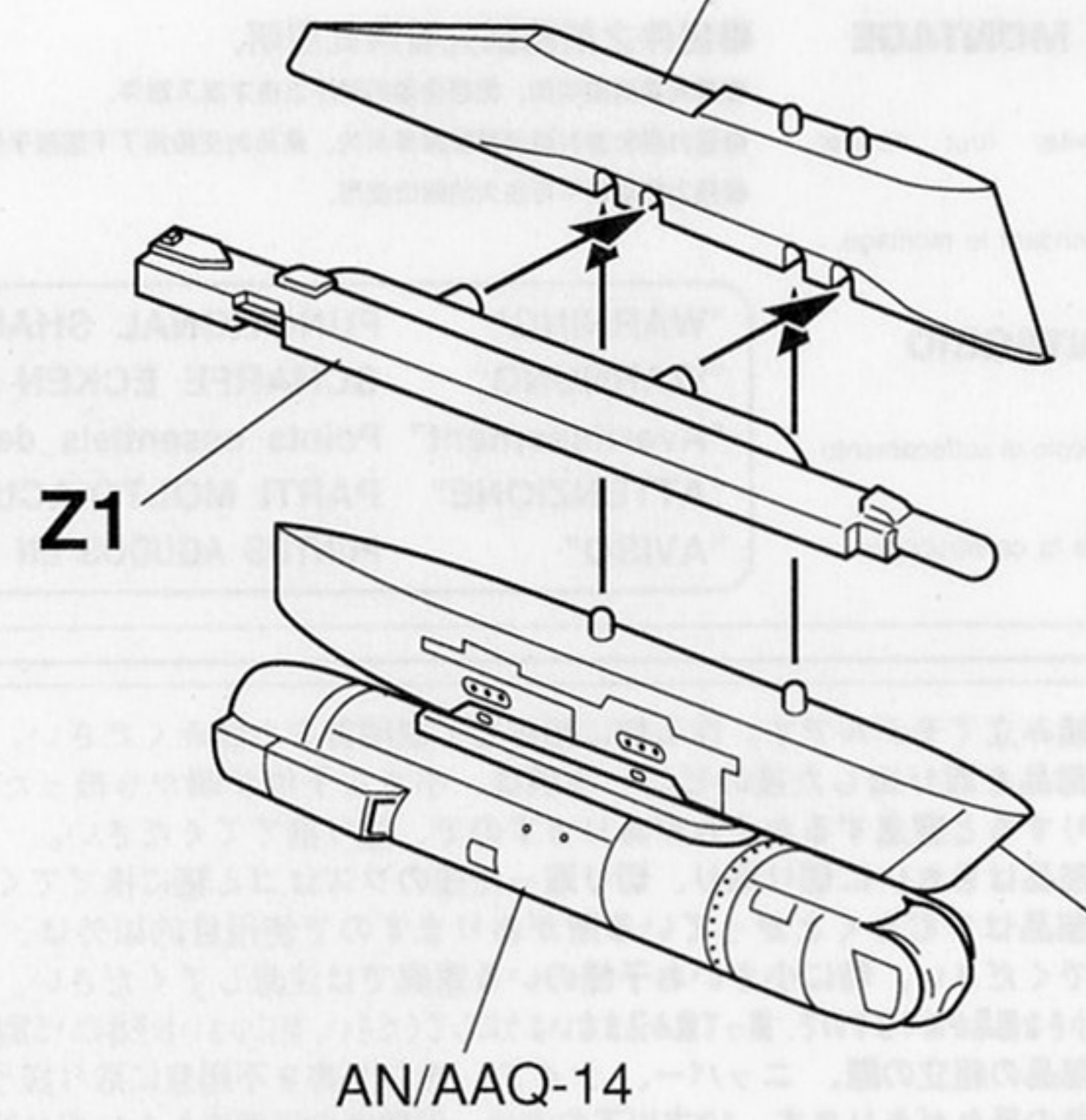


F-14 トムキャット用ラック。  
F-14 Tomcat Rack.

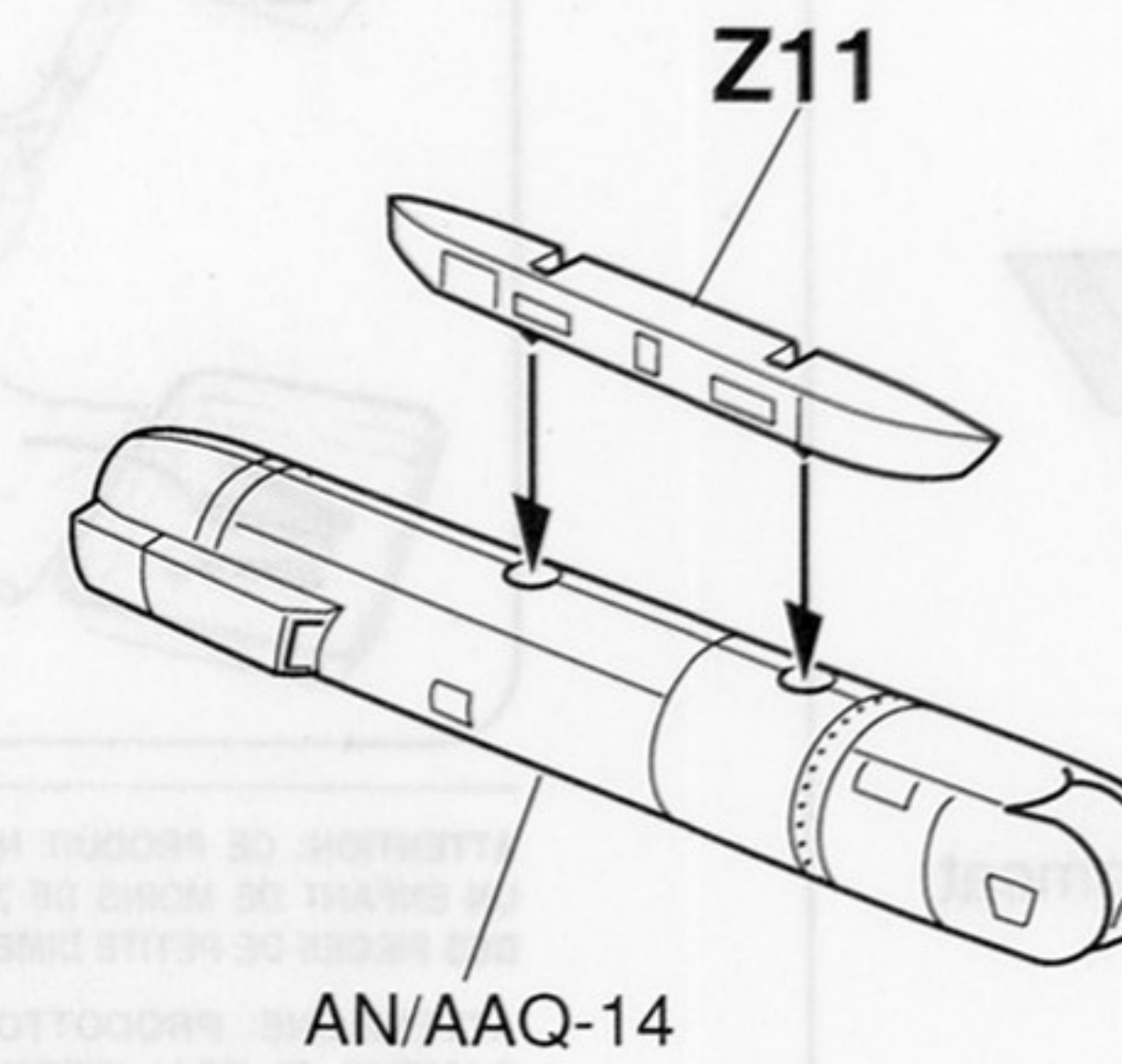


**F-14 LAU-138 Launcher**  
F-14用 LAU-138 ランチャー

F-14 右側ウイングパイロン  
F-14 Right Side Wing Pylon

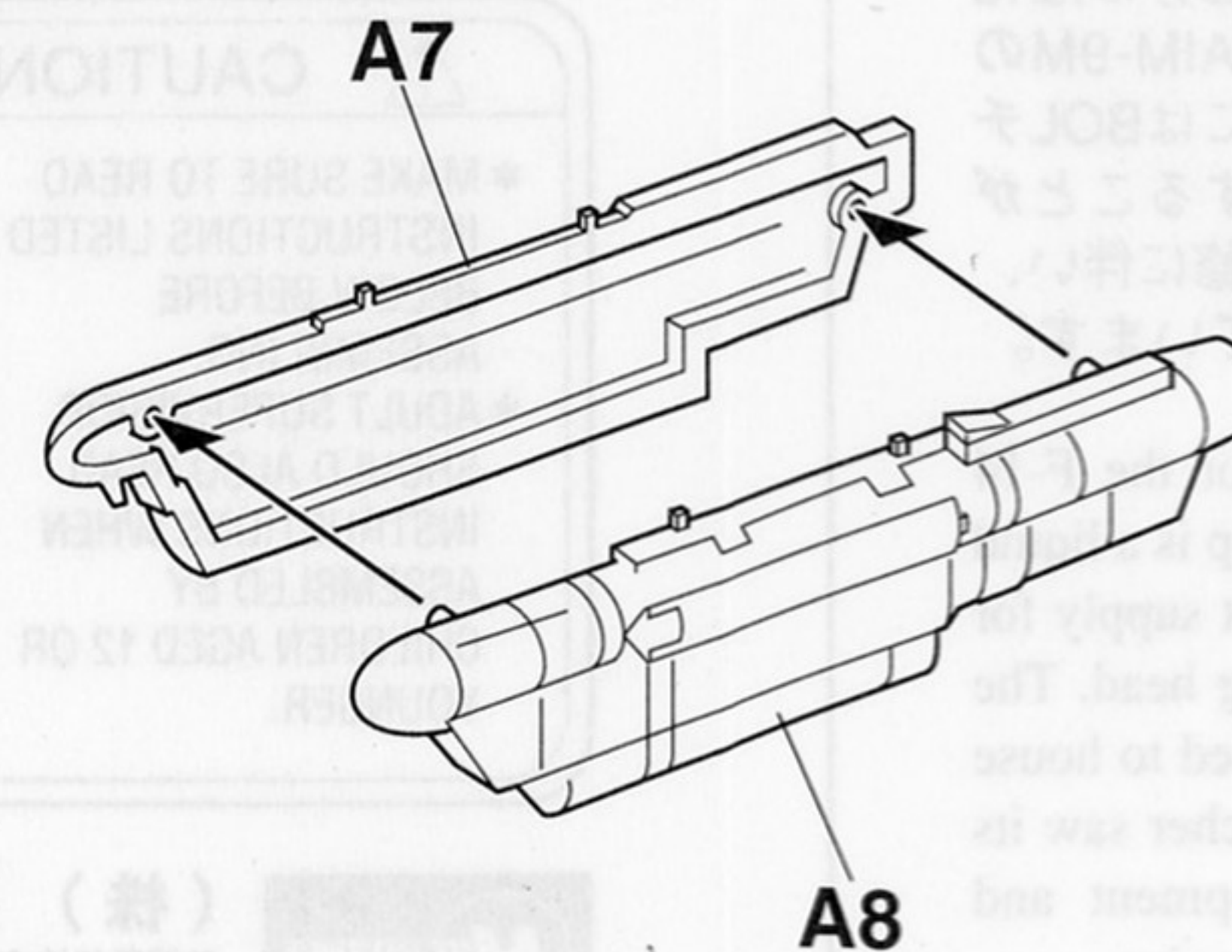


F-16C ファイティングファルコン用ラック。  
F-16C Fighting Falcon Rack.



F-14 用ラック。  
F-14 Rack.

**AN/ALQ-184 ECM Pod**  
AN/ALQ-184 ECM ポッド



**■ ミサイルなどの主な搭載航空機**  
Primary modern military aircraft capable of missile armament

AN/AAQ-13	F-15E, F-16
AN/AAQ-14	F-14, F-15E, F-16
AGM-154	F-14, F-15E, F-16, F/A-18
GBU-31	F-14, F-15E, F-16, F/A-18, F-117
AN/ALQ-184	F-16, F-15E, F-16, F/A-18, A-10

**■ 1/72 スケール エアクラフト ウェポン**  
**1/72 SCALE AIRCRAFT WEAPON**

● 以下のキットもあわせてご利用ください。  
Feel free to use with the following kits

**■ U.S. AIRCRAFT WEAPON I**

Mk.81	Mk.84
Mk.82	BLU-27 Napalm
Mk.82 Fuse Extender	LAU-10
Mk.82 Snakeye	LAU-3
M117	MER
Mk.83	TER

**■ U.S. AIRCRAFT WEAPON II**

Mk.20 Rockeye	Pave knife pod
SUU-30	SUU-23
GBU-12	Pave spike pod
GBU-10	Mk.4 HIPEG
GBU-8	MER
GBU-15	TER

**■ U.S. AIRCRAFT WEAPON III**

AIM-9B	AIM-4G
AIM-9D	AIM-7E
AIM-9E	AIM-54
AIM-9J	AMRAAM
AIM-9L	GPU-5/A
AIM-4D	SUU-20

**■ U.S. AIRCRAFT WEAPON IV**

AGM-12B	ALQ-87
AGM-12C	ALQ-101
AGM-45	ALQ-119
AGM-62A	ALQ-131
AGM-65	TDU-10/B
AGM-78	RMU-10
AGM-84	LAU-34A
AGM-88	LAU-77
	LAU-88

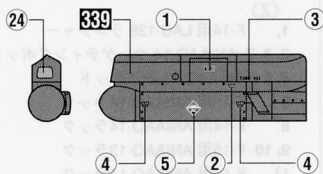
**■ U.S. AIRCRAFT WEAPON V**

AIM-9L/M	CBU-87/B
AIM-7M	AGM-119
AIM-120	AN/APX-95 TACTS POD
AGM-84E	LAU-129A/A

**■ U.S. AIRCRAFT WEAPON VI**

GBU-10	AGM-123
GBU-12	TER
GBU-16	F-14 RACK
GBU-24	

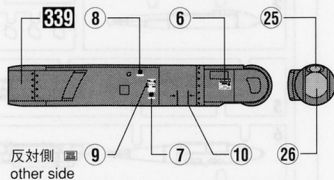
## AN/AAQ-13 Navigation Pod AN/AAQ-13 航法ポッド



手動または自動で地形追従飛行を可能にした航法ポッドです。下部先端はレドームになっており、地形照合レーダーアンテナを取めています。上部先端にはFLIR（赤外線前方監視装置）が取められ夜間超低空侵攻が可能です。

This pod provides the ability to fly nap-of-the-earth in either manual or automatic modes. The lower front end of the pod is a radome housing the terrain reading radar antenna array. The upper front end contains FLIR (Forward Looking InfraRed) gear for low altitude night attacks capability.

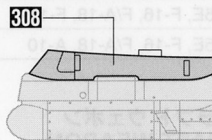
## AN/AAQ-14 Targeting Pod AN/AAQ-14 ターゲティングポッド



昼夜を問わず遠距離から地上の攻撃目標を探知する能力を持ち、先端部にレーザー受信機、FLIR（赤外線前方監視装置）スキャンコンバーターを取めています。レーザーは誘導爆弾の照準に用いられ、FLIRは目標の捜索や確認の他に赤外線誘導型のマベリック（AGM-65D）への目標受け渡しに用いられます。

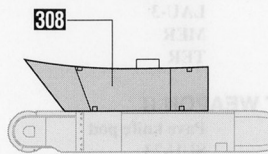
This system provides day and night long range ground target acquisition capabilities. The front area of the pod houses a laser transmission/receiving apparatus and an FLIR (Forward Looking InfraRed) scan converter. The laser gear is used to guide Paveway munitions to targets and the FLIR can be used as guidance for the infrared-targeting Maverick (AGM-65D) system.

## AN/AAQ-13 Rack AN/AAQ-13 用ラック



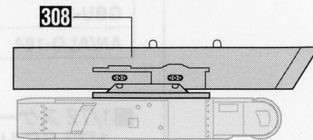
F-15Eストライクイーグル用のラックです。  
This rack is mounted on the F-15E Strike Eagle.

## AN/AAQ-14 Rack AN/AAQ-14 用ラック



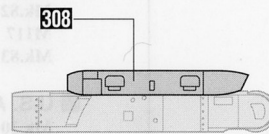
F-15Eストライクイーグル用のラックです。  
This rack is mounted on the F-15E Strike Eagle.

## AN/AAQ-14 Rack AN/AAQ-14 用ラック



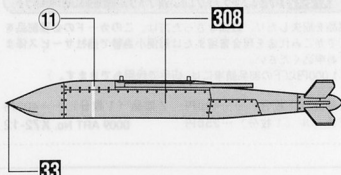
F-14トムキャット用のラックです。  
This rack is mounted on the F-14 Tomcat.

## AN/AAQ-14 Rack AN/AAQ-14 用ラック



F-16Cファイティングファルコン用のラックです。  
This rack is mounted on the F-16C Fighting Falcon.

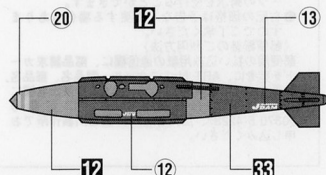
## AGM-154A JSOW (Joint Stand Off Weapon) AGM-154A ジェイソウ



ロックアイ、クラスター爆弾の後継となる最新のディスペンサー兵器です。推進力を持たない展開式の主翼により約60kmもの射程距離を持ちます。弾頭に収められたGPSと簡易型INSを以て目標まで滑空して攻撃します。

This is the new weapon system designed to take over the cluster bomb dispenser role when the Rockeye system is phased out. Although it lacks propulsion, the weapon is capable of gliding to targets up to 60 km away on its large fins. The weapon can be guided using GPS or simple INS satellite target acquisition technology.

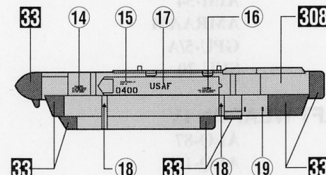
## GBU-31 JDAM (Joint Direct Attack Munition) GBU-31 ジェイダム



JDAMはMk.83,84,BLU-109,110などの弾頭の尾部にGPS/INSシステムを搭載した最新の対地攻撃用衛星誘導爆弾です。命中精度が高い上に低コストのスタンドオフ兵器です。コンボ紛争で初めて実戦投入されました。

JDAM represents the latest in guided weapons systems, using Global Positioning System (GPS/INS) technology to guide these weapons to their targets using satellite tracking. This is a high accuracy/low cost standoff weapons system. This saw its first combat use during the Kosovo Crisis.

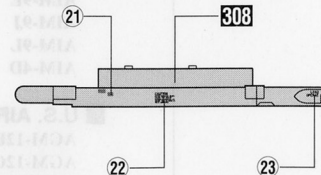
## AN/ALQ-184 ECM Pod AN/ALQ-184 ECM ポッド



被害及び欺瞞用の電子戦用システムポッドです。AN/ALQ-119及びAN/ALQ-131に代わるECMポッドとして1987年から配備が始まりました。

This is an electronic counter measures (ECM) systems pod used to jam enemy target acquisition or other electronic signals. It has been deployed since 1987 to replace the aging AN/ALQ-119 and AN/ALQ-131 ECM pods.

## F-14 LAU-138 Launcher F-14 用 LAU-138 ランチャー



F-14トムキャット用のサイドワインダーランチャーです。先端の球状部分は液化窒素ガスボンベで、搭載するAIM-9Mの赤外線シーカーを冷却、尾部にはBOLチャフ・ディスペンサーを搭載することが可能です。F-14のストライク改修に伴い、本ランチャー搭載も実施されています。

This is a Sidewinder launcher for the F-14 Tomcat. The rounded area at the tip is a liquid nitrogen canister used as a coolant supply for the AIM-9M infrared heat-seeking head. The tail area of the launcher can be used to house a BOL chaff dispenser. This launcher saw its first field use with the development and deployment of the F-14 "Strike" version.

## ■デカールのしょうずな貼り方 Correct Method for Applying Decals

- デカールを貼る場所はほこりや汚れを、ぬらした布できれいにふきとってください。
- Clean model surface with wet cloth.



●貼りたいデカールを台紙ごとハサミで切りとり、1枚ずつ水またはぬるま湯に台紙を下にして20秒くらい浮かべます。

●Cut each design out of decal sheet and dip them in warm water for 20 seconds.

●水から出したらタオルの上のせ、指先でデカールが動くか確かめた後、貼るところにおいて静かに台紙をずらします。

●Check with finger tip if design is loose on base paper. If so, place it on proper position on model and slide off base paper leaving design on model.



●指先に少し水をつけて正確な位置にデカールを動かした後で、やわらかく、よく水を吸う布でデカールを押さえて内側の水分や気泡を押し出します。

●Move design to exact position with wet finger tip, and push out excess water and air bubbles under decal with soft cotton cloth.

●デカールが完全に乾いたら少し水をつけた布で、デカールのまわりのノリをふきとります。

●When decals get dry, wipe off with wet cloth excess glue left around decals.



ATTENTION: CE PRODUIT NE CONVIENT PAS A UN ENFANT DE MOINS DE 36 MOIS, EN RAISON DES PIECES DE PETITE DIMENSION CONTENUES.

CAUTION: NOT SUITABLE FOR CHILDREN UNDER 3 YEARS. CONTAINS SMALL PARTS.

NICHT FÜR KINDER UNTER 36 MONATEN ENTHÄLT KLEINE TEILE.

ATTENZIONE: PRODOTTO NON ADATTO AI BAMBINI DI ETÀ INFERIORE AI 36 MESI. CONTIENE PICCOLE PARTI.

ATTENTIE: NIET GESCHIKT VOOR KINDEREN TOT 4 JAAR. BEBAT KLEINE ONDERDELEN.

ATENÇÃO: IMPRÓPRIO PARA CRIANÇAS COM MENOS DE 3 ANOS. CONTÉM PEÇAS PEQUENAS.

ATTENCIÓN: NO ES CONVENIENTE PARA NIÑOS MENORES DE 3 AÑOS. CONTIENE PIEZAS PEQUEÑAS.

FORSIGTIG! IKKE EGNET TIL BØRN SØM ER MINDRE END 3 ÅR. INDEHOLDER SMÅ DELE.

ΠΡΟΣΧΗ: ΚΑΤΑΛΛΗΛΟ ΓΙΑ ΠΑΙΔΙΑ ΑΝΩ ΤΩΝ ΤΡΙΩΝ ΕΤΩΝ ΠΕΡΙΕΧΕΙ ΜΙΚΡΑ ΤΕΜΑΧΙΑ

## ■VOR DEM ZUSAMMENBAU ZU LESEN

- Bitte lesen Sie die Anleitung vor dem Zusammenbau sorgfältig durch.
- Verwenden Sie nur Kunststoffklebstoff und Kunststofflackfarben.
- Die geleeerten Plastikteilen sollten zerrissen und weggeworfen werden, um zu verhindern, daß Kleinkinder beim Spielen darin ersticken.
- Handhaben Sie Klebstoff und Lackfarben niemals in der Nähe von offenen Flammen.
- Mit Klebemittel vorsam umgehen und während des zusammenbaus für ausreichende ventilation sorgen

## ■LIRE CE CI AVANT D'EFFECTUER LE MONTAGE

- Etudier attentivement les instructions avant le montage.
- N'utiliser que de l'adhésif plastique et du vernis.
- Échapper et jeter les sacs en plastiques vides pour éviter tout danger d'étouffement pour les enfants.
- Ne jamais utiliser d'adhésif ou de vernis près d'une flamme.
- Utiliser le ciment avec modération et bien ventiler la pièce pendant le montage.

## ■LEGGERE QUESTO PRIMA DEL MONTAGGIO

- Studiare attentamente le istruzioni prima del montaggio.
- Usare solo adesivo e vernici per plastica.
- Strappare e gettare le buste di plastica vuote per evitare il pericolo di soffocamento per bambini piccoli.
- Non usare mai l'adesivo o la vernice vicino ad una fiamma.
- Utilizzare sufficiente adesivo e ventilare bene la abitazione durante la costruzione.

## ■ANTES DEL ENSAMBLAJE, LEA CUIDADAMENTE LO SIGUIENTE

- Antes del ensamble, estudie cuidadosamente las instrucciones.
- Emplee solamente cemento plástico y pinturas.
- Rompa y tire las bolsas de plástico a fin de evitar que los niños pequeños puedan sofocarse jugando con ellas.
- No emplee nunca cemento ni pintura cerca de llamas.
- Usare l'adesivo moderatamente e ventilare bene l'ambiente durante la costruzione.

## ■組立之前務請先看清此說明。

- 請先看清說明，把總全體的順序之後才進入組件。
- 強力膠和塗料請使用塑膠專用的，商品的空袋為了不讓小孩子帶在頭上，請撕掉。
- 強力膠塗料不可在火的附近使用。

"WARNING"

"WARNUNG"

"Avertissement"

"ATTENZIONE"

"AVISO"

FUNCTIONAL SHARP POINTS

SCHARFE ECKEN UND KANTEN

Points essentiels de fonctionnement

PARTI MOLTO ACUMINATE

PUNTOS AGUDOS EN FUNCIONAMIENTO



注意

\*組み立てる前に必ずお読みください。  
\*12才以下の方が組み立てる時は、保護者もお読みください。

1. 組み立てモデルです。作る前に組み立て説明書をお読みください。
2. 部品を取り出した後のビニール袋は、小さな子供が頭から被ったり、飲み込んだりすると窒息するおそれがありますので、破り捨ててください。
3. 部品はきれいに切り取り、切り取った後のクズはゴミ箱に捨ててください。
4. 部品はやむなしくとがっている所がありますので使用目的以外は、絶対に遊ばないでください。特に小さいお子様のいる家庭では注意してください。
5. 小さな部品がありますので、誤って飲み込まないようにしてください。特に小さいお子様のいる家庭では注意してください。
6. 部品の組立の際、ニッパー、ナイフ、ヤスリ等を不用意に取り扱う、刃先等で怪我の恐れがあります。12才以下の方は、保護者の指導のもとに取り扱ってください。
7. 接着剤、塗料を使用する場合は、下記に注意してください。  
\*締め切った室内では使用しないでください。中毒の恐れがあります。  
\*火の近くでの使用は絶対に止めてください。引火の恐れがあります。接着剤、塗料は目や口に入れないでください。  
\*誤って目や口に入ったときは、すぐに大量の水で洗い流して、医師に相談してください。
8. 工具、接着剤、塗料、電池等を使用する場合は、その説明書の注意事項をよく読んで正しく使用してください。



CAUTION

\* MAKE SURE TO READ INSTRUCTIONS LISTED BELOW BEFORE ASSEMBLING.  
\* ADULT SUPERVISOR SHOULD ALSO READ INSTRUCTIONS WHEN ASSEMBLED BY CHILDREN AGED 12 OR YOUNGER.

1. THIS BEING AN ASSEMBLY KIT. READ THE INSTRUCTIONS BEFORE ASSEMBLING.
2. TEAR UP AND THROW AWAY THE PLASTIC BAGS CONTAINING KIT PARTS AS CHILDREN MAY SUFFOCATE BY SWALLOWING OR WEARING OVER HEAD.
3. CUT THE PARTS OFF PROPERLY AND THROW THE WASTE PARTS INTO DUSTBOX AT ONCE.
4. DO NOT PLAY WITH THE PARTS FOR ANY OTHER PURPOSE AS SOME PARTS MAY BE TOO SHARP. MORE CAUTION AND CARE NEEDED FOR FAMILIES WITH INFANTS.
5. DO NOT SWALLOW ANY PARTS AND CUT-OFF CHIPS. KEEP AWAY FROM REACH OF CHILDREN.
6. WRONG OR CARELESS USAGE OF NIPPER, CUTTER, FILE ETC. MAY HURT THE ASSEMBLER.
7. BE CAUTIONS AS FOLLOWS WHEN USING ADHESIVES AND/OR PAINTS:  
\* DO NOT USE IN CLOSED ROOM TO AVOID POISONING/TOXIC.  
\* DO NOT USE NEAR FIRE TO AVOID FLAMMABILITY.  
\* DO NOT PUT ANY ADHESIVES AND/OR PAINTS INTO MOUTH AND EYE IF MISTAKENLY PUT INTO. WASH OUT PROMPTLY WITH FULL WATER AND CONSULT A DOCTOR.
8. USE TOOLINGS, ADHESIVES, PAINTS, BATTERIES ETC. PROPERLY AFTER CAREFUL READING OF INSTRUCTIONS GIVEN IN EACH HANDLING MANUAL.



(株)長谷川製作所

静岡県焼津市八橋3-1-2 〒425-8711 TEL (054) 628-8241

HASEGAWA SEISAKUSHO CO.,LTD.

3-1-2 Yagusu, Yaizu, Shizuoka. 425-8711 Japan.

© PRINTED IN JAPAN. 2000.9 (N) KUZ