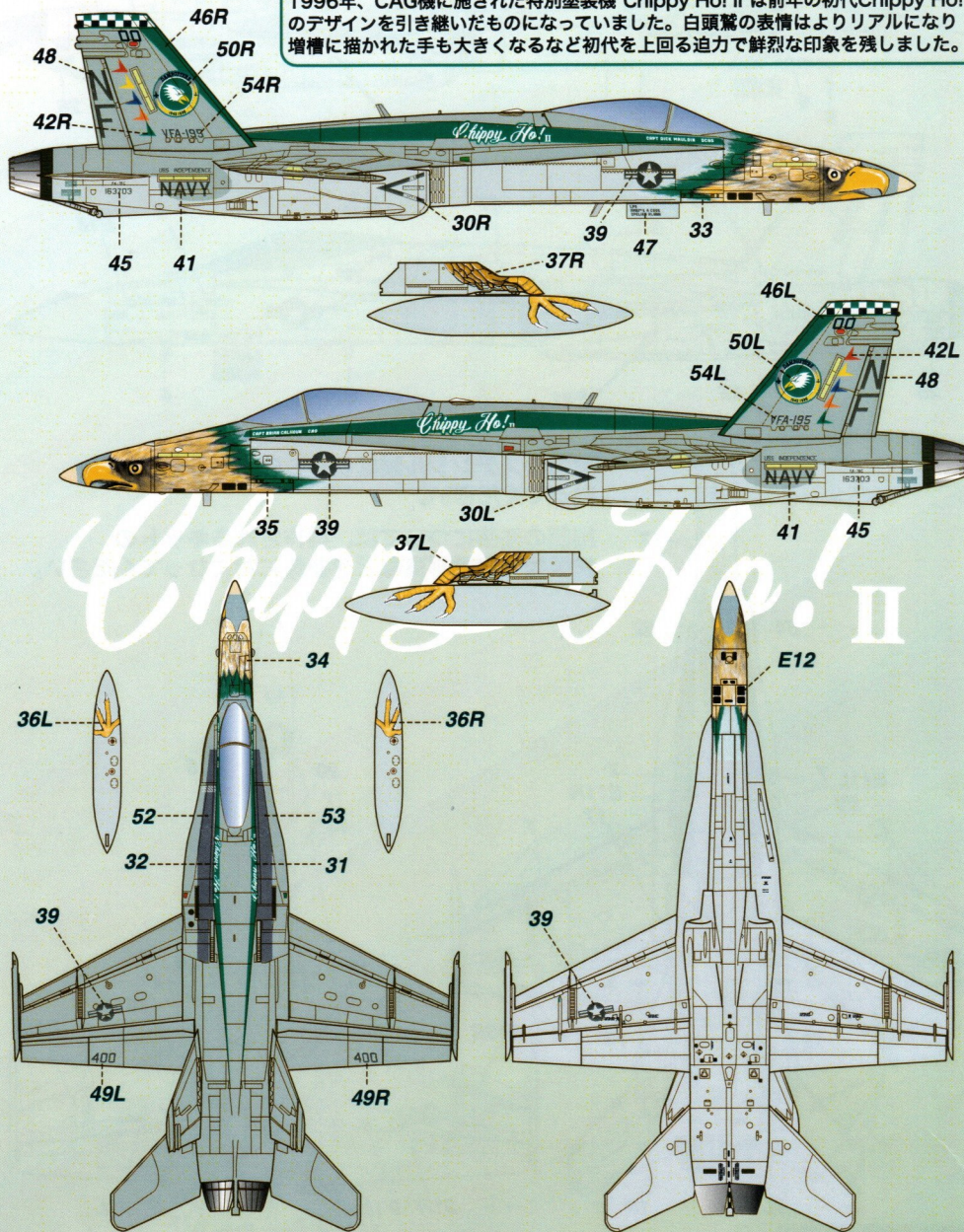


# 1/72

## USD-5 F/A-18C Hornet VFA-195 DAMBUSTERS "Chippy Ho! II" 1996 1/72SCALE F/A-18C Hornet VFA-195 ダムバスターズ "チッピーホーII" 1996

空母キティホークに搭載され日本の厚木基地に展開しているVFA-195 "ダムバスターズ"所属のF/A-18Cホーネットの特別塗装機をデカール化。1996年、CAG機に施された特別塗装機"Chippy Ho! II"は前年の初代Chippy Ho!のデザインを引き継いだものになっていました。白頭鷲の表情はよりリアルになり増槽に描かれた手も大きくなるなど初代を上回る迫力で鮮烈な印象を残しました。



FS 36375 Lt.Ghost Gray

308 ライトゴーストグレー

FS 36320 Dk.Ghost Gray

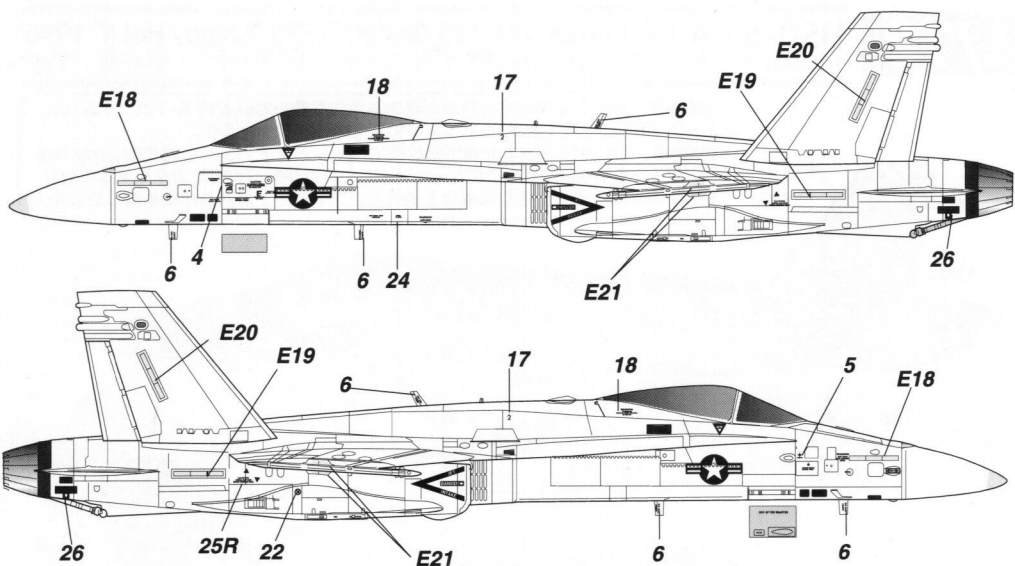
307 ダークゴーストグレー

企画・製作 **NBM21** NBM21  
発売 **PLATZ** 有限会社プラッツ  
〒424-0886  
静岡県静岡市清水区草薙3-1-1  
TEL 054-345-2047 FAX 054-345-2285  
URL: <http://www.platz-hobby.com/>  
メール [info@platz-hobby.com](mailto:info@platz-hobby.com)

© 2008 NBM21 © 2008 PLATZ

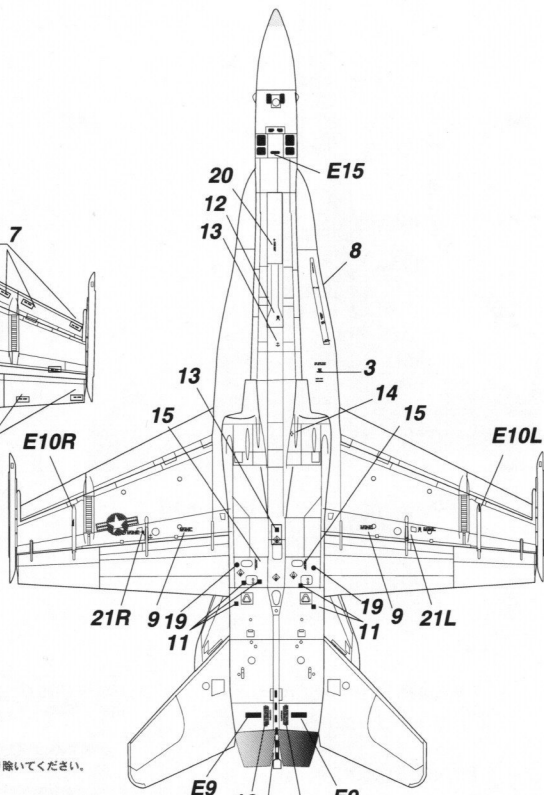
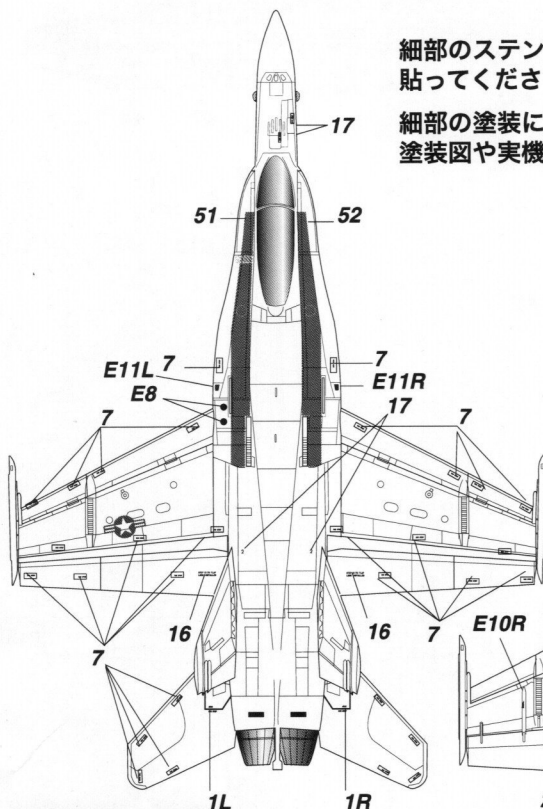


4 545782 008821



細部のステンシル類はこちらの図面を参考に貼ってください。

細部の塗装については、製作されるキットの塗装図や実機写真などを参考にこなってください。



### デカールの貼りかた

1. 貼りたいデカールを切り取ります。
2. 切り取ったデカールを、水またはぬるま湯に10秒程度浸します。
3. 台紙ごと引き上げ、布やティッシュペーパーなどの上に置き、余分な水分を吸い取らせます。
4. 台紙の端を持ち、デカールをスライドさせながら所定の位置に貼ります。
5. 位置は、指先少量の水をつけ、少しづつずらしながら微調整してください。
6. 柔らかい布や綿棒などで押し出すようにしながらデカール内側に残った気泡や水分を取り除いてください。
7. 貼り終わったデカールが十分に乾燥するまではさわらないように注意してください。
8. 凹凸に馴染みにくい場合は、蒸しタオルや市販のデカール軟化剤を使用してください。
9. デカールの上からクリアーがけをされる場合は事前に余ったデカールでテストをおこなって問題がないことを確かめてからにしてください。