

# GAZ-AAA FAMILY WHEELS SET

## Набор колес для автомобилей семейства ГАЗ-ААА

35112

### ATTENTION

Ne pas utiliser de colle ou de peinture a proximite d'une flamme nue, et aerer la piece de temps en temps.  
 Pour retirer les pieces hors du cadre, utiliser des ciseaux speciaux pour maquette le plastique en excès avec un cutter ou une lime.  
 Voir la fin de cette colonne pour la signification des symboles

### ZUR BEACHTUNG

Kleber und Farbe nicht nahe von offenem Feuer verwenden und das Fenster von Zeit zu Zeit zur Belüftung öffnen.  
 Zum Abschneiden der Teile vom Verbundstück eine Modellerschere verwenden und die überstehenden Plastikteile mit einem Messer oder einer Feile beseitigen.  
 Die Bedeutung der Symbols finden Sie unten in dieser

### УВАГА

Під час використання клею та фарби, всі роботи проводити у провітрюваному приміщенні подалі від джерела вогню.  
 Деталі відкривати від литників ножем або іншим ріжучим інструментом.  
 Зачистити облой і місця зрізу за допомогою надфіля та наждакового паперу.  
 Очистка моделей проводиться сгідно схеми складання. Для зручності складання кожна деталь відзначена номером.

### ATTENZIONE

Non usare colla e vernice vicino a fiamme esposte, e aprire le finestre di tanto in tanto per cambiare l'aria.  
 Quando si staccano parti del carrello, usare forbici da modellismo e eliminare la plastica in eccesso con un coltello o una lima.  
 Vedere in fondo a questa colonna per il significato dei

### ВНИМАНИЕ

При использовании клея и красок, все работы производить в проветриваемом помещении вдали от источников огня.  
 Детали отделять от литников ножом или другим режущим инструментом.  
 Зачистить облой и места среза при помощи надфиля и наждачной бумаги.  
 Сборку моделей производить согласно схемы сборки. Для удобства сборки каждая деталь обозначена номером.

### CAUTION

When you use glue or paint, do not use near open flame, and use in well ventilated room.  
 When you take parts off from the runner frame, use a modeling scissors and trim excess plastic with a cutter or a file.  
 See the bottom of this column for the meaning of symbols.



MAKE 2pcs  
 2 TEILE FERTIGEN  
 EFFECTUER 2 PIECES  
 FARE DUE PEZZI  
 TEE 2 KPL  
 ØR 2 ST  
 ПОВТОРИТЬ ДВА РАЗА  
 КІЛЬКІСТЬ РАЗІВ



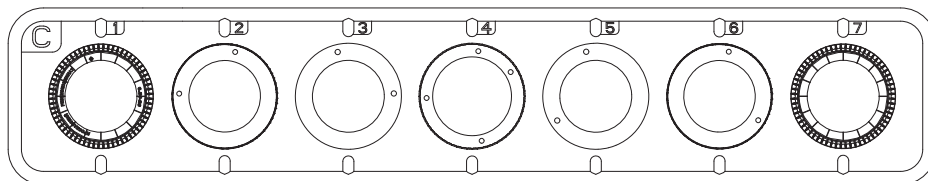
OPTIONAL  
 NACH BELIEBEN  
 FACULTATIV  
 FACOLTATIVO  
 VALINNANVARAINEN  
 VALBAR  
 ВАРИАНТЫ  
 ВАРИАНТИ



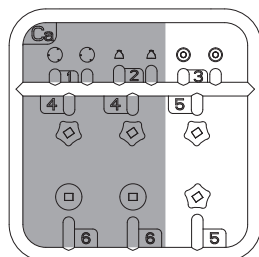
PARTS NOT FOR USE  
 TELLE WERDEN NICHT VERWENDET  
 N'EST PAS UTILISÉ  
 PARTI NON PER L'USO  
 OSIA EI KÄYTÄ  
 INTE FÖR ANVÄNDNING  
 НЕ ИСПОЛЬЗУЕТСЯ  
 НЕ ВИКОРИСТОВУЄТЬСЯ

Paint number  Номер краски  
 Number of decals  Номер декали

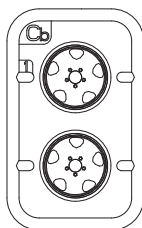
### C x12



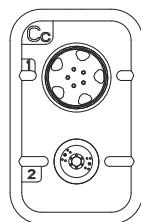
### Ca x6



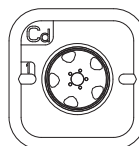
### Cb x6



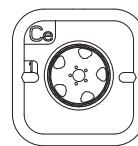
### Cc x6



### Cd x6



### Ce x6



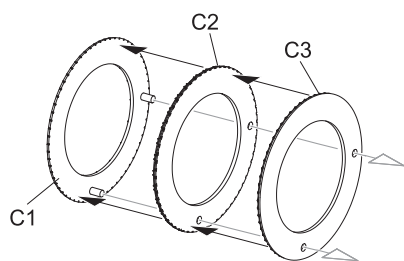
for vehicles :  
 GAZ-AAA  
 BA-3 ARMoured CAR  
 BA-6 ARMoured CAR  
 BA-10 ARMoured CAR  
 GAZ-05-193  
 SU-12  
 BZ-38

для автомобилей:  
 ГАЗ-ААА  
 Броневеомобиль БА-3  
 Броневеомобиль БА-6  
 Броневеомобиль БА-10  
 ГАЗ-05-193  
 СУ-12  
 БЗ-38

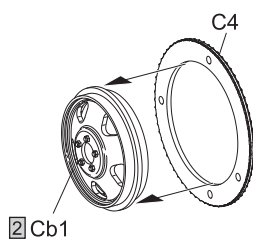
№	Vallejo	TESTORS	TAMIYA	HUMBROL	REVELL	Mr. Color	Color	Цвет
1	950	1749	XF1	33	8	33	Black	Черный
2	923	1742	XF60	81	16	39	Khaki	Хаки

**INSTRUCTIONS**  
**СХЕМА СБОРКИ**

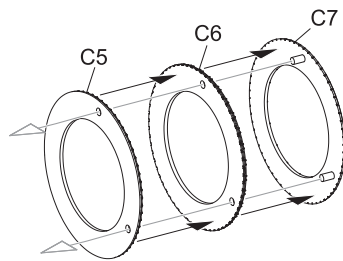
**1** x12



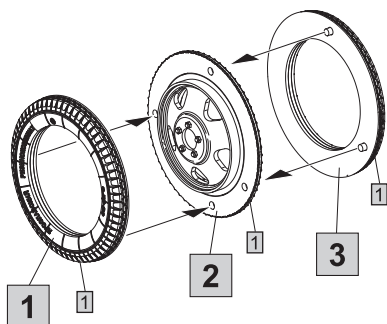
**2** x6



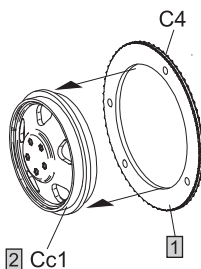
**3** x12



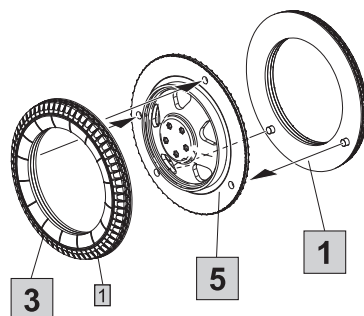
**4** x6



**5** x4

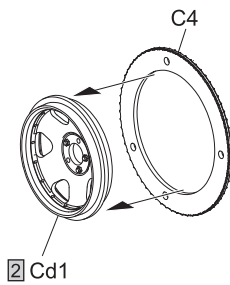
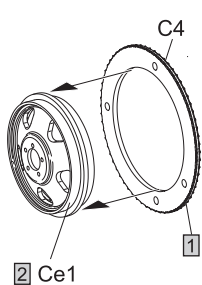


**6** x2



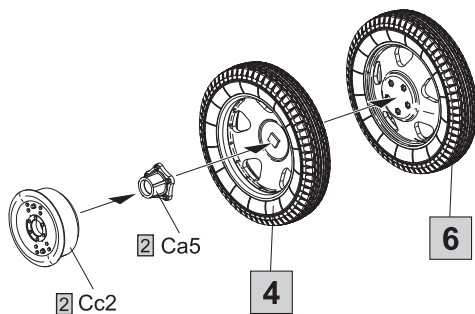
**7** x2

two types spare wheels  
два типа запасного колеса



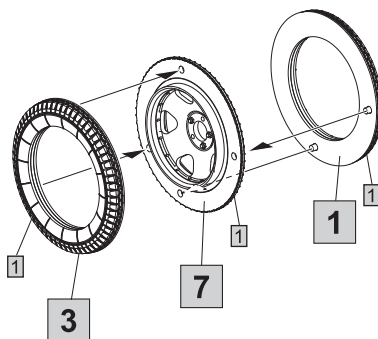
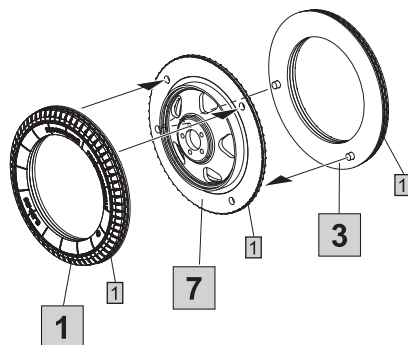
**8** x2

Back wheel  
заднее колесо



**9** x2

two types spare wheels  
два типа запасного колеса



**10** x2

Front wheel  
переднее колесо

