



# “Tracker” S2F-1



## HCI350 • 1:72 • Sub Hunter

**Kit features: detailed cockpit • landing gear • precise moldings • authentic markings.**

**Particularités du kit: • l'intérieur détaillé • train d'atterrissage très détaillé • moulage précis • les marques authentiques.**

**Caratteristiche del modello: • carlinga detagliata e carrello di atterraggio • dettagli incisi • decals autentici.**

**Der Bausatz enthält: • detailliertes Cockpit und Fahrwerk • fein eingravierte Details • authentische Abziehbilder.**

**Características del kit: • se detallan la cabina del piloto y el aterrizador • marcas auténticas.**

COLOR	FLOQUIL CLASSIC**	HUMBROL**	TESTORS MODELMASTER**
Dark Blue	303183 US Sea Blue A/N 607	189 Insignia Blue	1719 Insignia Blue
Radome Tan	303130 Pz. Int. Buff	148 Radome Tan	1709 Radome Tan

**\*Approximate match**

\*\*Some paints may not be available in your country. Please check with your local hobby shop for substitute colors.

cyanoacrylate glue coller cyanoacrylate Cyanoacrylate kleben incollare cyanoacrylate pegar cyanoacrylate	cut couper schneiden tagliare cortar	bend plier sich biegen piegare doblar	file / sand poncer verspachteln levigare lijar	weight a lester Gewicht zavorra lastre	drill or pierce percer bohren forare agujerear	two deux zwei due dos
painting instructions mode d'emploi Anleitungen der Farben istruzioni per la verniciatura instrucciones sobre la pintura	caution! attention! vorsichten! attenzione! atención	alternative en option Alternativ alternativo alternativa	cement coller kleben incollare pegar	paint peindre bemalen verniciare pintar	decal decalcomania Abziehbild decalcomania calcomanias	no! no! nein! no! ¡no!



**Read This Before You Begin!**

- study the assembly drawings
- each plastic part is identified by number
- check the fit of each piece before cementing
- do not use too much cement to join parts
- model may be painted to match box illustration

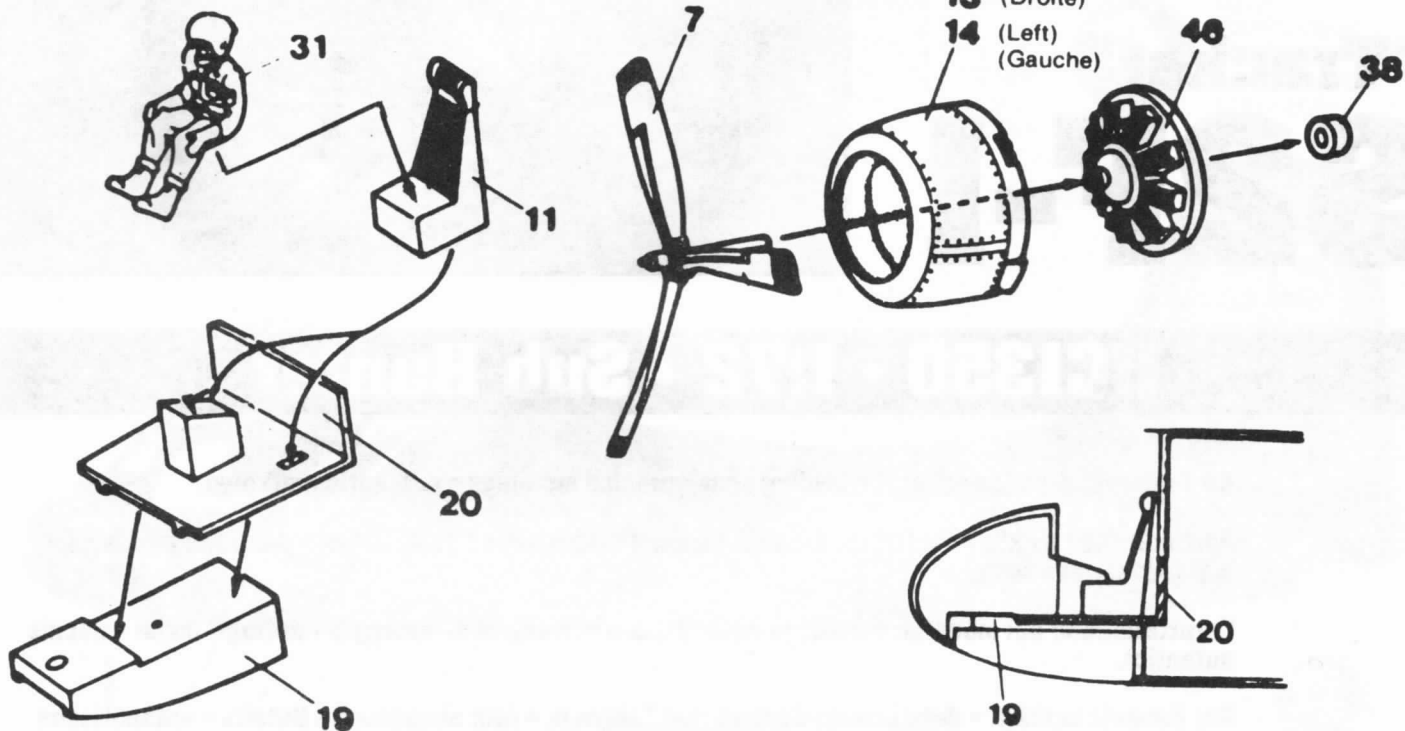
**Lisez Ce Qui Suit Avant De Commencer Le Montage!**

- étudier les schémas d'assemblage
- chaque pièce plastique porte un numéro d'identification
- contrôler que chaque pièce soit bien conforme avant de la coller à sa place
- utilisez uniquement une colle spéciale pour polystyrène
- le modèle peut être peint conformément aux illustrations de la boîte

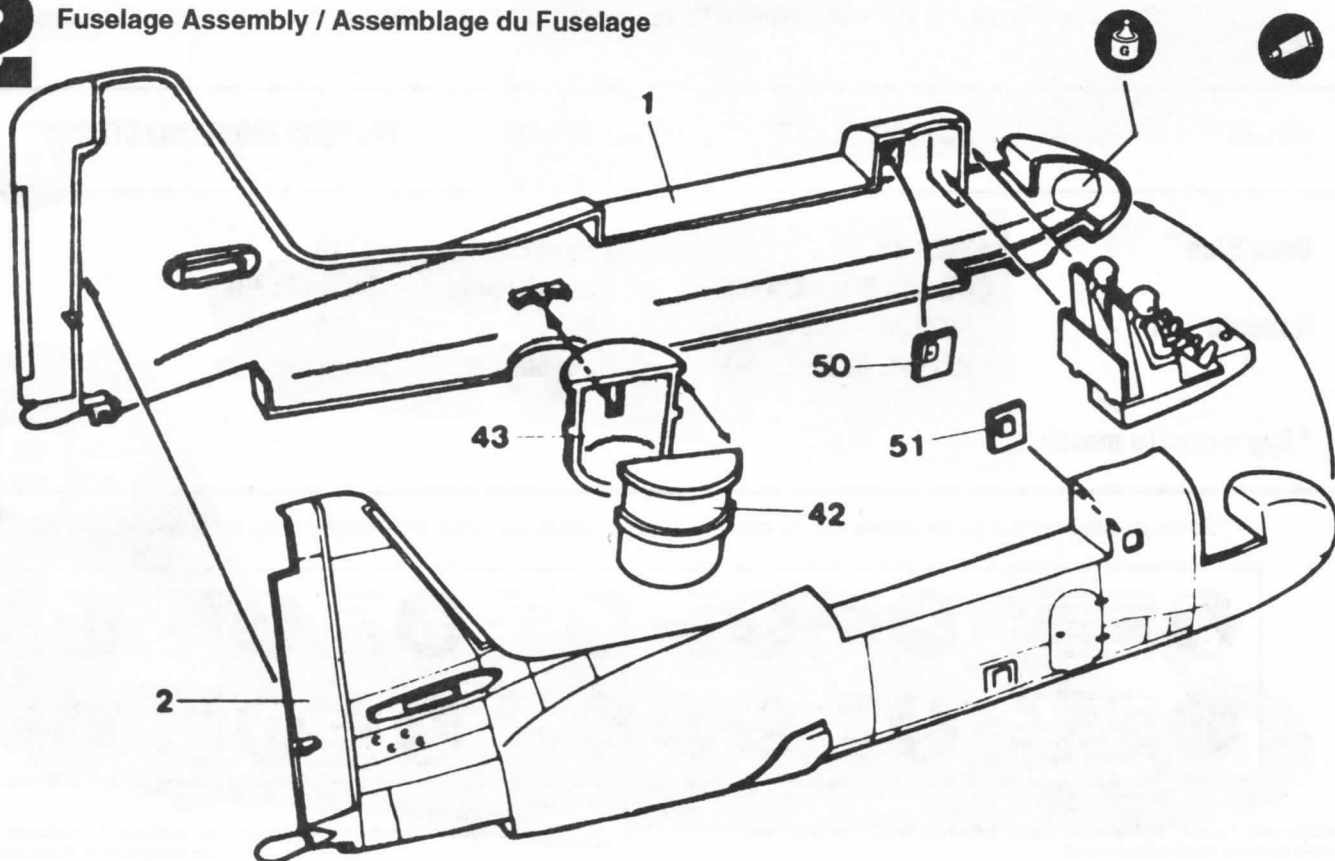
**Vor Zusammenbau lesen sie bitte!**

- studiere die Bauanleitung
- die Plastikteile sind gekennzeichnet durch ihre Nummern
- vor dem Kleben prüfe ob die Teile zusammenpassen können
- benutze nicht zuviel Klebstoff
- die Bemalung des Modells kann auf dem Becketbild zeigen

## Cockpit and Engine Assembly Assemblage du Cockpit et du Moteur

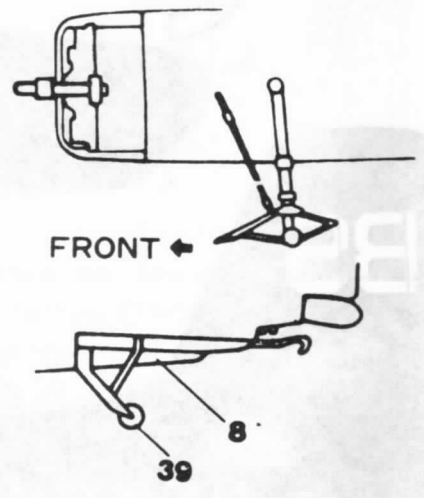
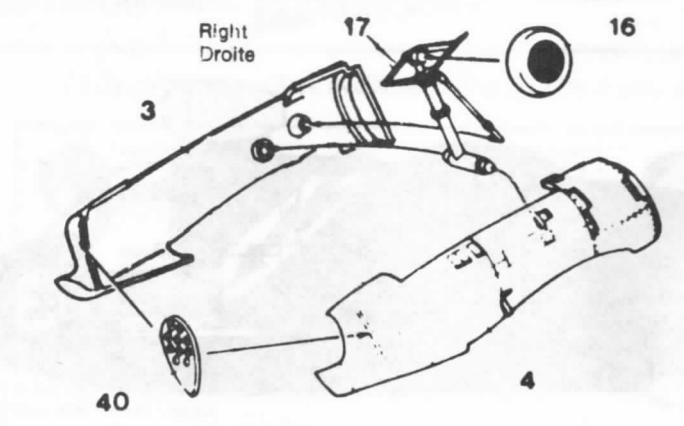
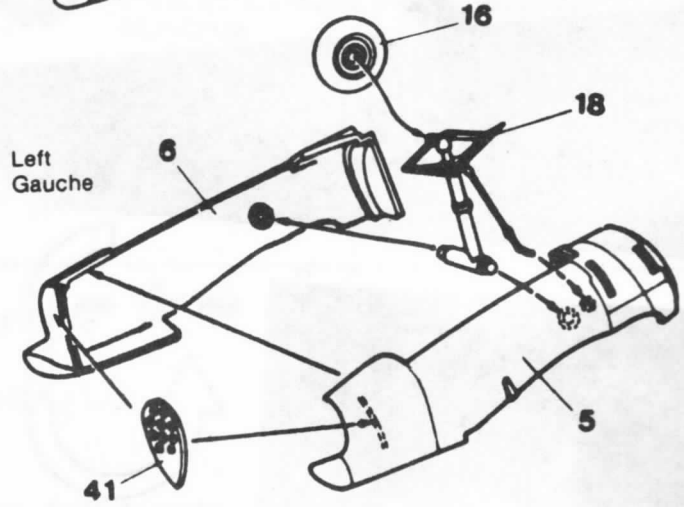
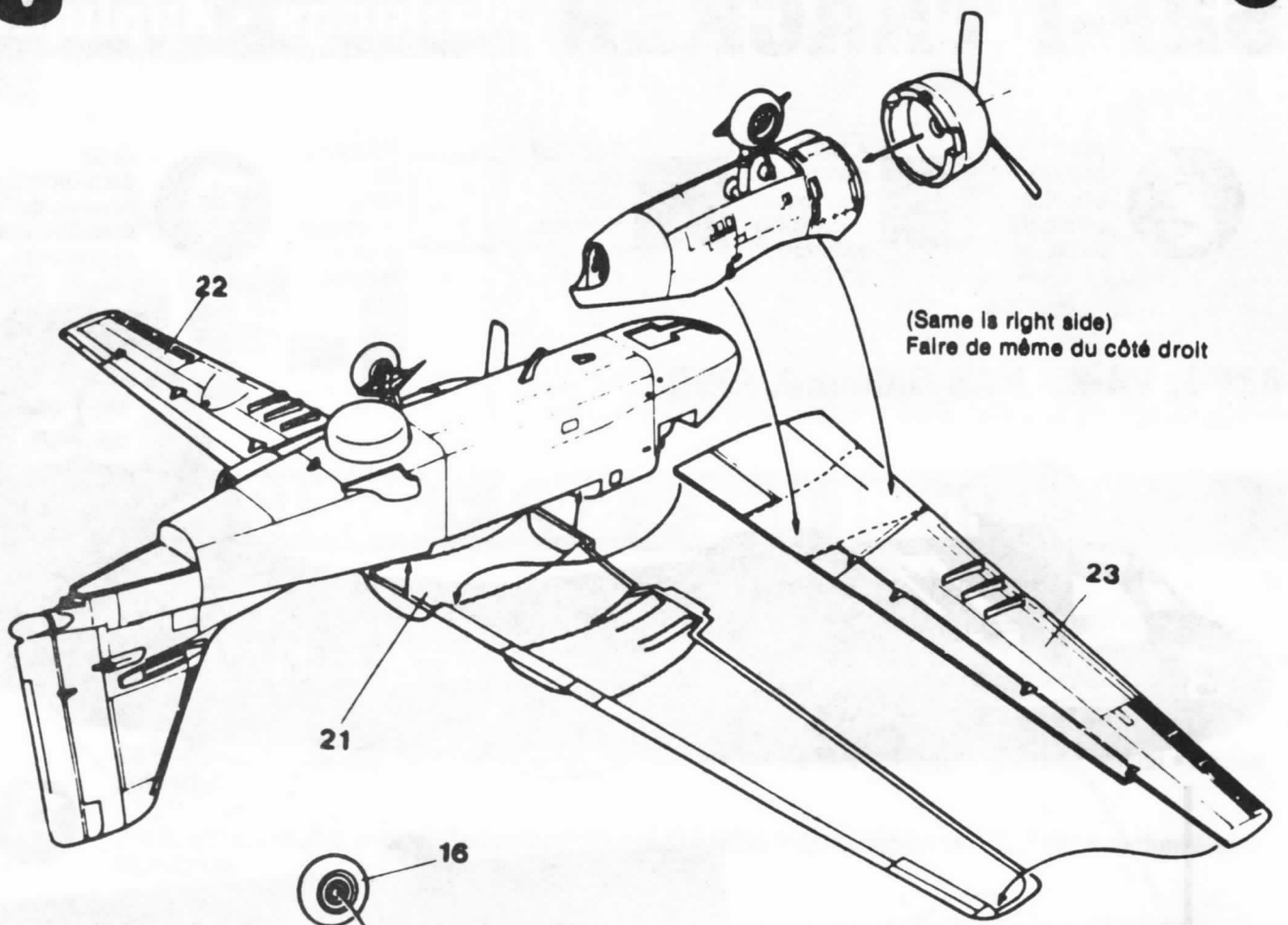


## 2 Fuselage Assembly / Assemblage du Fuselage



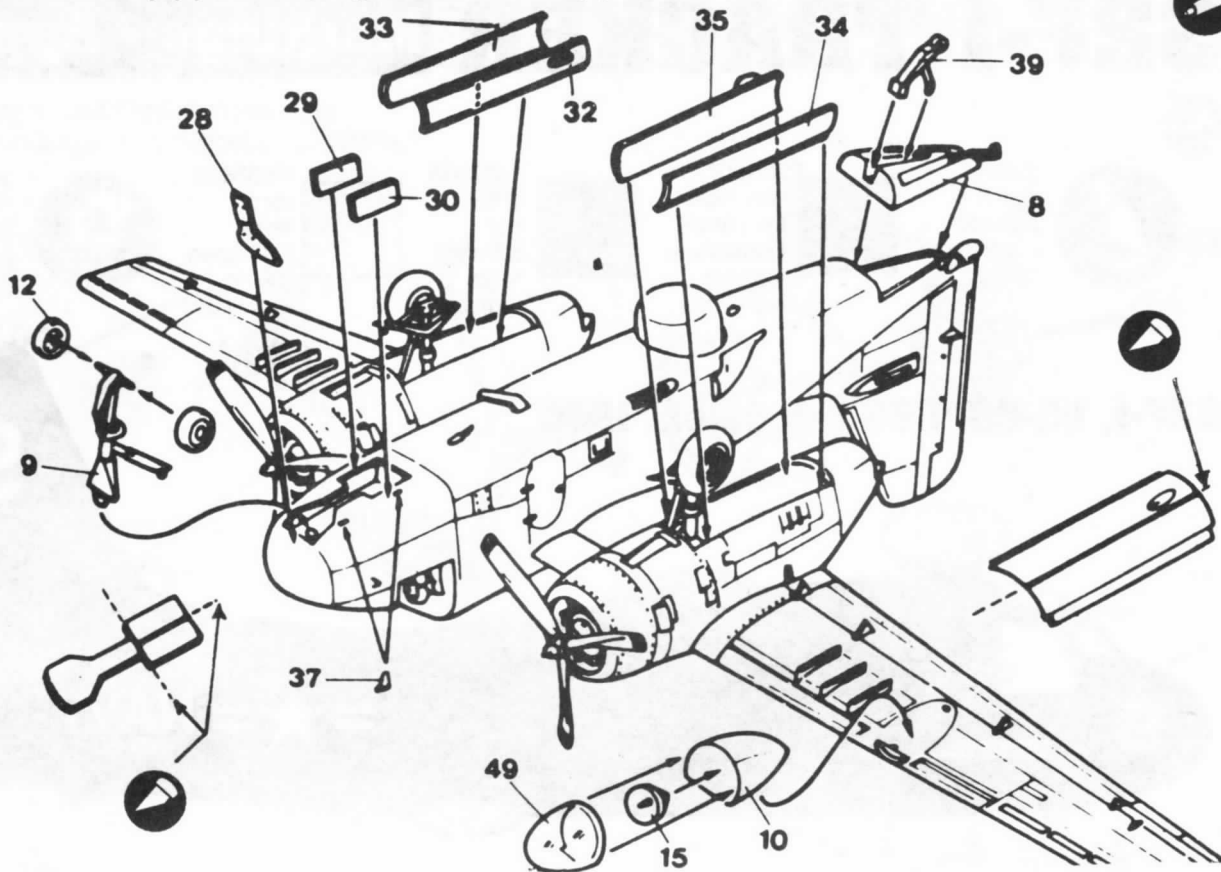
# 3

## Main Wings and Engine Assembly / Assemblage des Ailes et des Moteurs



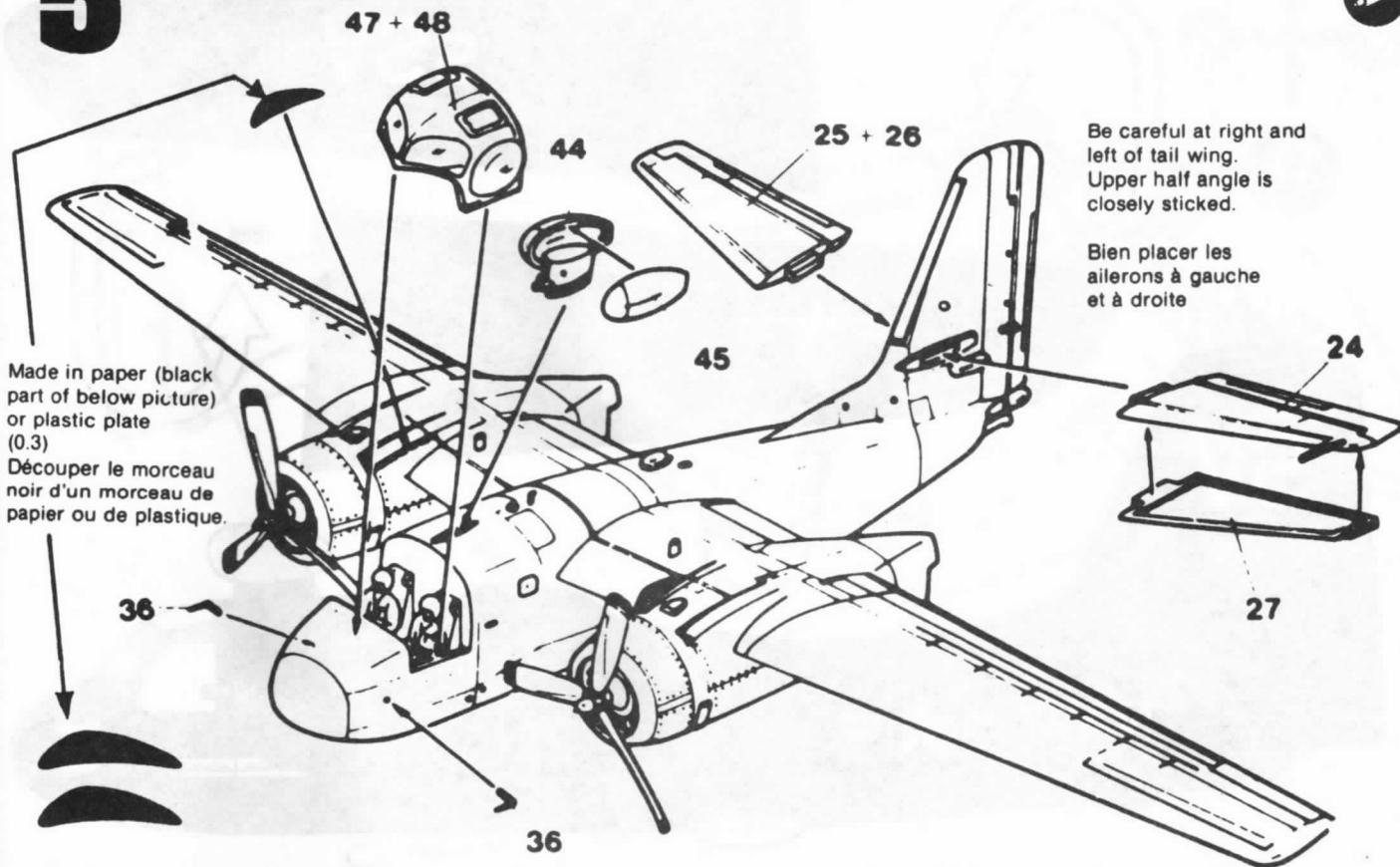
# 4

Parts Assembly (1) / Assemblage d'Accessories (1)



# 5

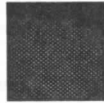
Parts Assembly (2) / Assemblage d'Accessories (2)



# S2F-1 TRACKER Markings • Appliques



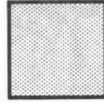
paint  
peindre  
bemalen  
verniciare  
pintar



A/N607  
dark blue  
bleu foncé  
Dunkelblau  
azzurro  
azul



FS37038  
black  
noir  
Schwarz  
negro  
negro

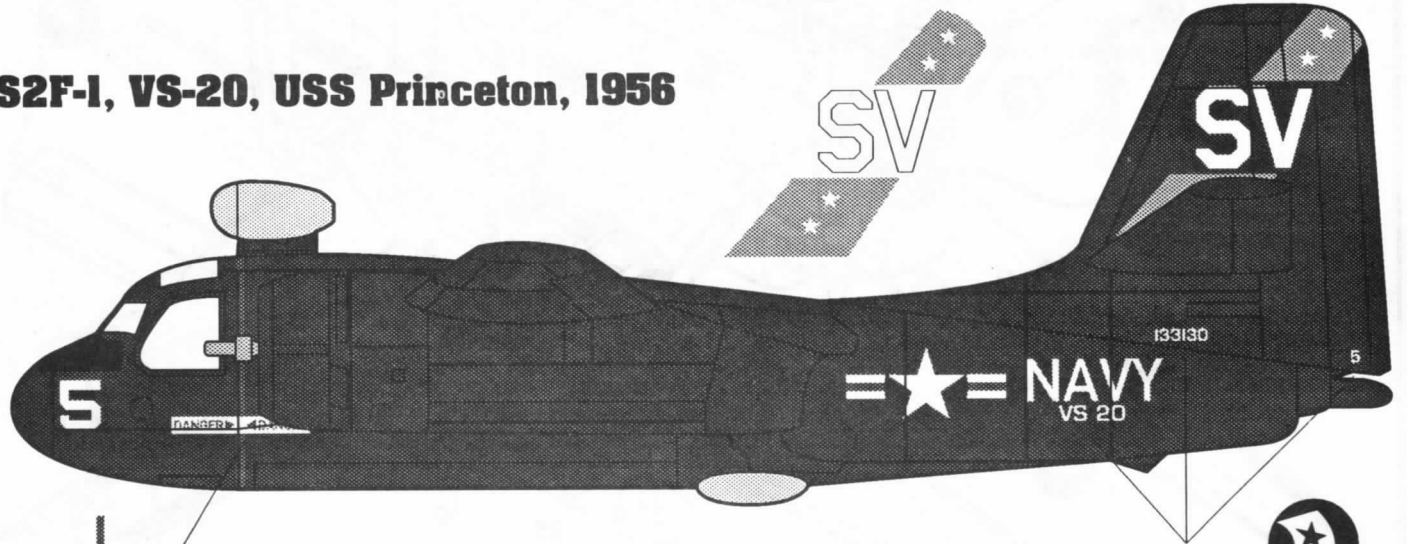


FS33613  
tan  
terre  
Hellbraun  
avorio  
amarillo

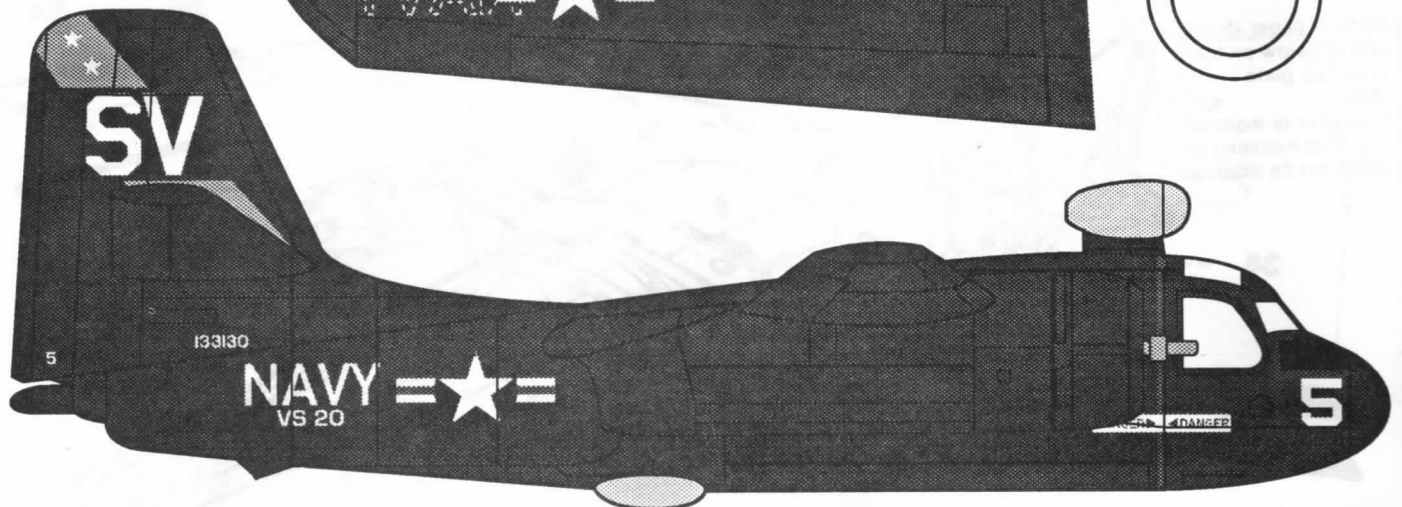
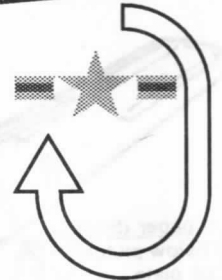
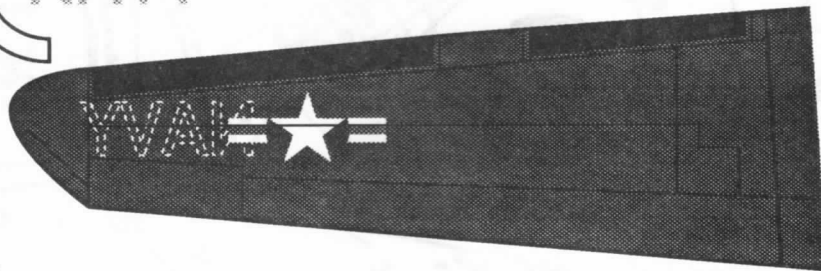


decal  
decalcomania  
Abziehbild  
decalcomania  
calcomanías

## S2F-1, VS-20, USS Princeton, 1956



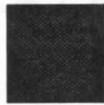
NAVY



# S2F-1 TRACKER Markings • Appliques



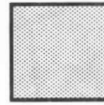
paint  
peindre  
bemalen  
verniciare  
pintar



A/N607  
dark blue  
bleu foncé  
Dunkelblau  
azzurro  
azul



FS37038  
black  
noir  
Schwarz  
negro  
negro

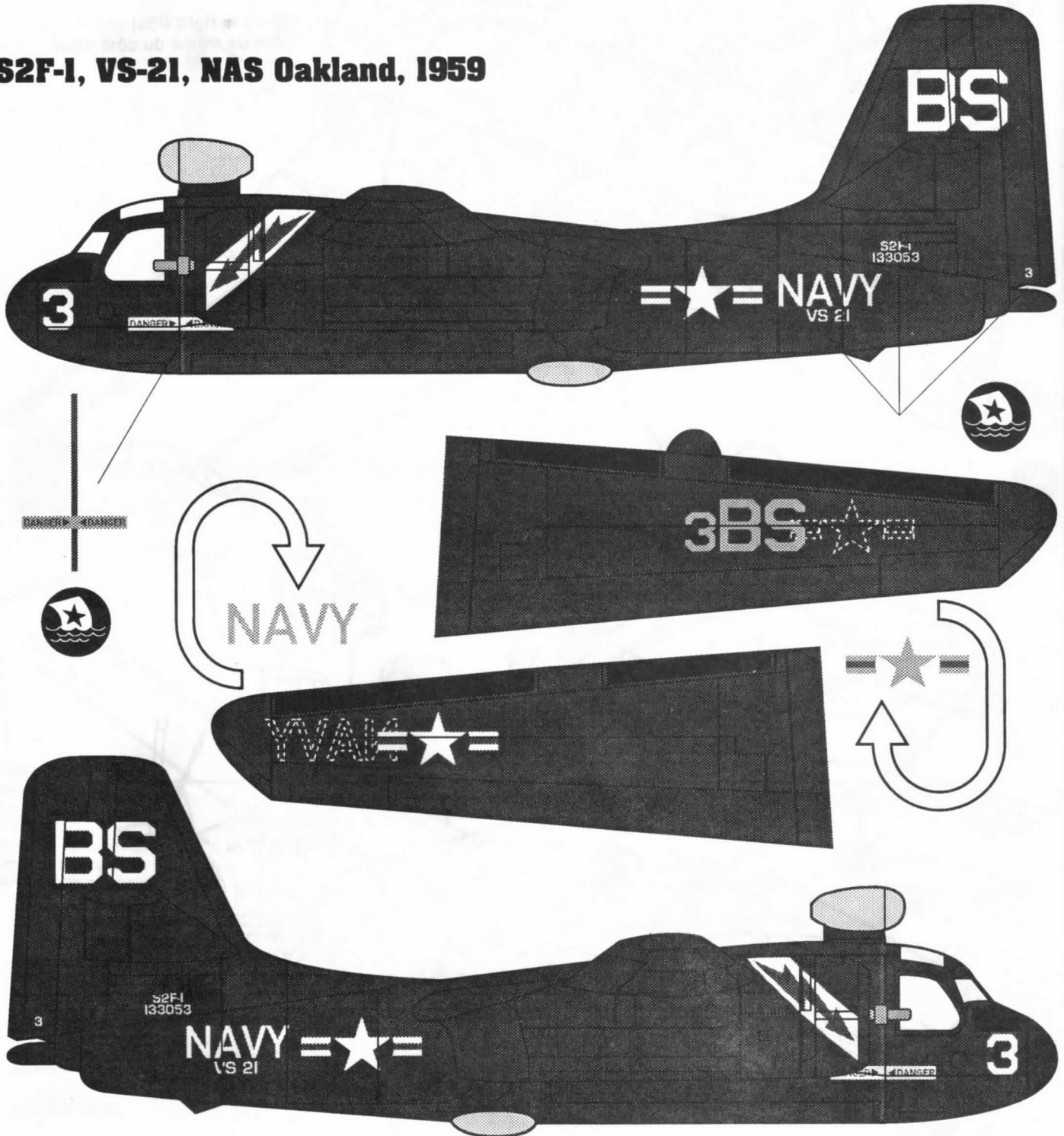


FS33613  
tan  
terre  
Hellbraun  
avorio  
amarillo



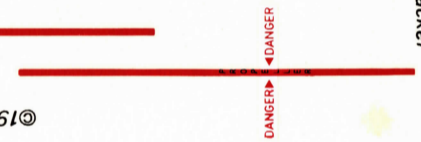
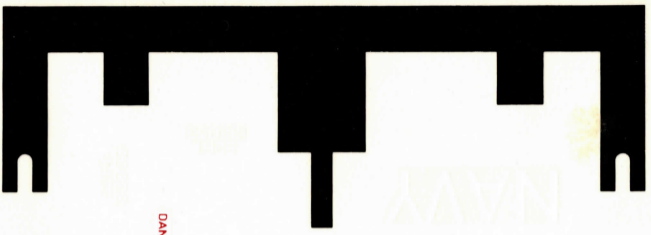
decal  
decalcomania  
Abziehbild  
decalcomania  
calcomanías

## S2F-1, VS-21, NAS Oakland, 1959





HC 1350 SZF - 1 Tracker



©1994

