

Heller HUMBROL

NORTH AMERICAN T6G

Several hundred T.6 G were purchased by the United States, equipped and armed with four MAC. AA 52 7.5 mm machine-guns of the gondole type.

Wingspan 12.8 m
 Length 8.83 m
 Height 3.89 m
 Engine One 550 hp Pratt & Whitney R-1340
 Top speed 230 kph

Plusieurs centaines de T.6 G furent achetées aux USA, équipés et armés de 4 mitrailleuses MAC. AA 52 de 7,5 en gondoles.

Envergure 12.80 m
 Longueur 8.83 m
 Hauteur 3.89 m
 Moteur 1 Pratt & Whitney R-1340 de 550 cv
 Vitesse maxi 230 km/h

Mehrere hundert T.6 G wurden von den USA gekauft, ausgerüstet und bewaffnet mit 4 Gondelmachinegewehren von 7,5 der Marke MAC. AA 52.

Spannweite 12.80 m
 Länge 8.83 m
 Höhe 3.89 m
 Motor 1 Pratt & Whitney R-1340 von 550 CV
 Höchstgeschwindigkeit 230 km/h

Varios centenares de T.6 G fueron comprados a los EE.UU., equipados y armados con 4 ametralladoras MAC. AA 52 de 7.5.

Envergadura 12.80 m
 Longitud 8.83 m
 Altura 3.89 m
 Motor 1 Pratt & Whitney R-1340 de 550 CV
 Velocidad máxima 230 km/h

Negli USA sono stati acquistate varie centinaia di T.6 G, equipaggiati e armati di 4 mitragliatrici MAC. AA 52 da 7.5 a gondole.

Apertura alare 12.80 m
 Lunghezza 8.83 m
 Altezza 3.89 m
 Motore 1 Pratt & Whitney R-1340 da 550 CV
 Velocità massima 230 km/h

Verreënde honderden T.6 G werden in de U.S.A. gekocht, met 4 machinegeweren MAC. AA 52 van 7,5 in viergondol afvli tuigrust en bewapend.

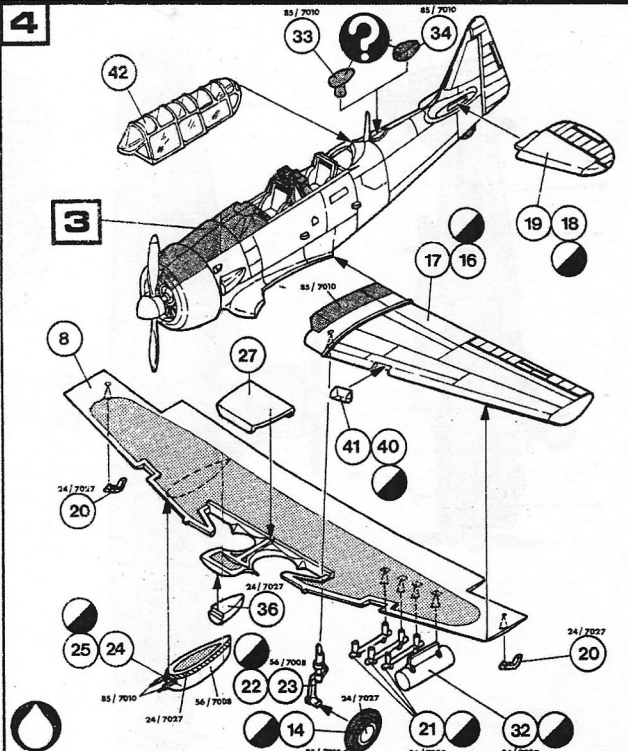
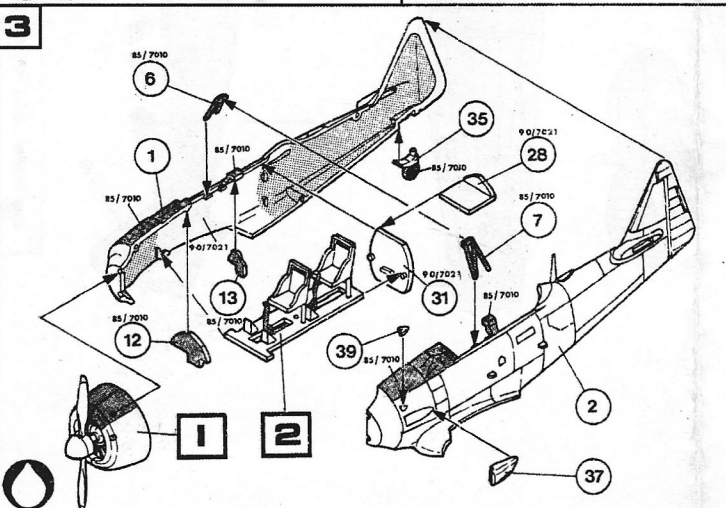
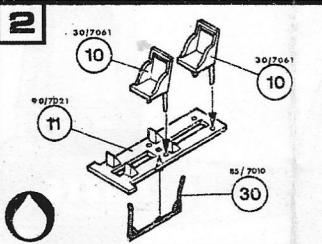
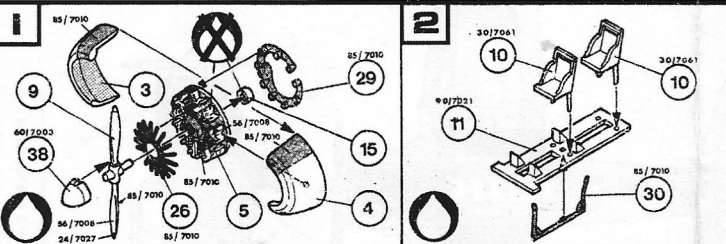
Spanvidde 12.80 m
 Lengte 8.83 m
 Hoogte 3.89 m
 Motor 1 Pratt & Whitney R-1340 van 550 pk
 Mexi snelheid 230 km/h

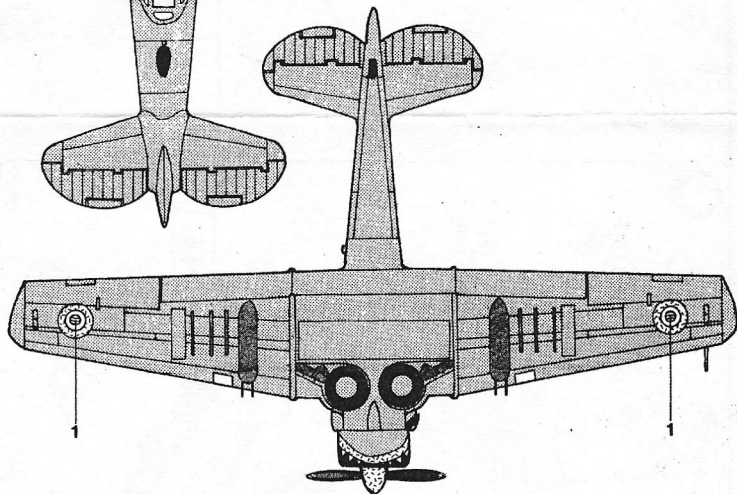
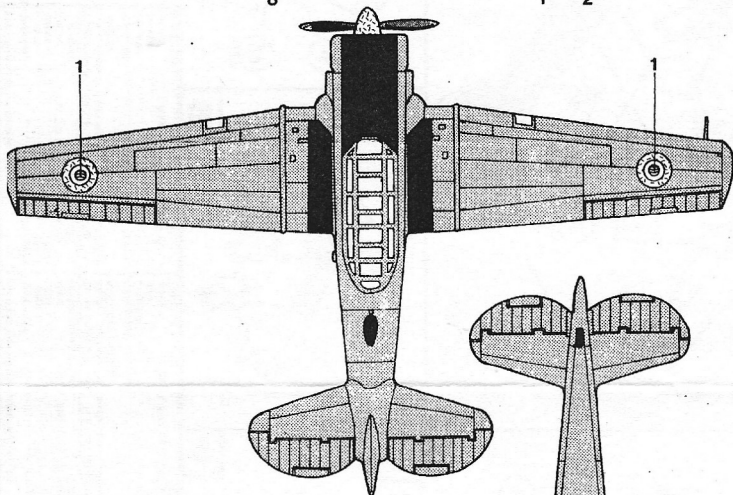
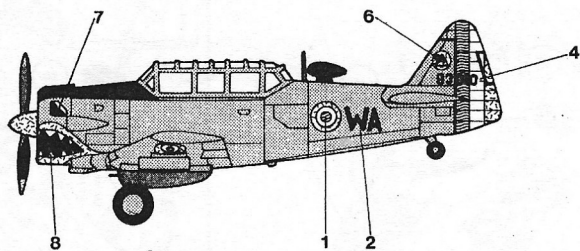
Flere hundrater T.6 G köptes från USA och de var beväpnade med 4 st. 7,5 mm MAC. AA 52 maskingevär i gondoler.





Vingbredd 12.80 m
 Längd 8.83 m
 Höjd 3.89 m
 Motor 1 Pratt & Whitney R-1340, 550 hk
 Max. hastighet 230 km/h

Stojo T.6 G konetta ostettiin USA:lta. Ne olivat varustetut 4:llä 7,5 mm MAC AA 52 konekivääriä.

Siipien väli 12.80 m
 Pituus 8.83 m
 Korkeus 3.89 m
 Moottori 1 Pratt & Whitney R-1340, 550 hv
 Maksimisnopeus 230 km/h





-  24/7027
-  85/7010
-  60/7003
-  56/7008

