

## REPSOL HONDA NSR 500



TAMIYA

'99

1/12th SCALE MOTORCYCLE SERIES NO.77



## 1/12 オートバイシリーズNO.77 レプソル ホンダNSR500'99

Riding the Honda NSR 500 to five championships in a row from 1994, Michael Doohan has sparked worldwide attention. The powerplant of his machine consists of a crankcase lead valve 2-stroke 112° V-shaped 4-cylinder equipped 499cc engine, which pumps out significantly more power than its rivals. While the engine itself is also compact, the upper and lower split radiator, air ducts and other parts of the power train are neatly concentrated around the powerplant, and securely held in place by a twin-tube aluminum frame. The 1999 version of this motorcycle features mechanics cultivated over years of competition. This is particularly true of the engine, which due to a rule change in 1998 was altered to use unlead-

Durch seine Husarenritte mit der Honda NSR 500 zu fünf Meisterschaften in ununterbrochener Reihe seit 1994 hat Michael Doohan weltweit Aufsehen erregt. Das Triebwerk dieser Maschine ist ein 2-Takt 4-Zylinder 112° V-Motor von 499cm<sup>3</sup> mit Ventilsteuerung über das Kurbelgehäuse, welcher deutlich mehr Leistung abgibt als die der Mitbewerber. Während der Motor selbst schon kompakt ist, sind zusätzlich der getrennte obere und untere Kühler, die Luftführung und weitere Zubehörteile eng um das Triebwerk konzentriert und stabil in einem Aluminium-Zweirohrrahmen gelagert. Die ausgewogene Konstruktion des Fahrgestells führt ebenso zu erhöhter Leistungsausbeute wie auch einem überragenden Handling. Die 1999er Version dieses Motorrads weist eine Mechanik auf, welche durch viele Rennjahre kultiviert wurde. Das trifft besonders auf den Motor zu,

Pilotant une Honda NSR 500 durant cinq Championnats du Monde consécutifs depuis 1994, Michael Doohan a focalisé l'attention du public. Le moteur de cette machine est un quatre cylindres en V deux temps de 499cm<sup>3</sup> nettement plus puissant que ceux de ses rivales. Ce groupe très compact est fermement accroché sous un cadre en aluminium bi-tubes. Le radiateur scindé en deux parties supérieure et inférieure, les conduits d'aspiration et les autres équipements sont concentrés autour du bloc pour optimiser la répartition des masses et assurer de ce fait un comportement exceptionnel. La version 1999 de cette moto bénéficie des années d'expérience de Honda en compétition. Le moteur, du fait d'une

マイケル・ドゥーハンのライディングにより1994年から5年連続のチャンピオンマシンに輝いたホンダのワークスマシンがNSR 500です。バンク角112度のクランクケースリッドバルブ2サイクルV型4気筒一軸クランクシャフトを採用した499ccのエンジンはライバルマシンを上回るパワーを発揮。エンジン単体のコンパクトさに加えて、上下2分割配置とされたラジエーターや走行風圧をかけて吸入効率を高めるエアダクトなど補機類をエンジンの近くに集中して配置し、これらのパワートレインを強固なアルミツインチューブフレームに搭載。パワーのみならずバランスのとれた車体構成により優れたハンドリング特性を生みだし、コントロールのしやすさまでも実現しているのです。99年型のホンダNSR 500は細部の熟成がさらに進められました。特にエンジンは、規定変更により98年から無鉛燃料の使用が義務付けられ、それまでの有鉛燃料使用時に比べて若干パワーダウンしたものの、99

ed fuel only. In contrast, the suspension remained largely unchanged, consisting of an inverse telescopic system on the front and a pro-link system on the rear. Only some minor changes were made to the geometry of this system, ensuring reliable braking ideal for competitive conditions. As in 1998, Michael Doohan, Alex Criville, and Tadayuki Okada make up the Repsol Honda NSR 500 riding team. At the 3rd GP in Spain, top contender Doohan was involved in a serious accident. His teammate Criville, however, finished with a victory in that race, and later extended his winning streak to four victories, crossing the finish line first at the 4th GP in France, the 5th GP in Italy and the 6th GP in Catalonia.

welcher entsprechend einer Regeländerung im Jahre 1998 auf ausschließlich unverbleites Benzin umgestellt wurde. Im Gegensatz dazu blieb die Radaufhängung weitgehend unverändert, sie besteht aus einem entgegengesetzten Teleskopsystem vorne und einem Pro-Link System hinten. Das System wurde nur geringfügig in seiner Geometrie geändert, um ein für den Wettbewerbseinsatz ideales Bremsverhalten zu sichern. Wie 1998 bilden Doohan, Criville und Okada das Repsol Honda NSR 500 Fahrerteam. Beim 3. GP in Spanien wurde der Spitzenfahrer Doohan in einen schweren Unfall verwickelt. Sein Teamkollege Criville beendete dieses Rennen jedoch mit einem Sieg und erweiterte seine Erfolgsserie auf vier Siege, indem er jeweils beim 4. GP in Frankreich, beim 5. GP in Italien und dem 6. GP in Katalonien als erster über die Ziellinie fuhr.

modification de règlement en 1998, a été modifié pour fonctionner au carburant sans plomb. La suspension est pratiquement restée inchangée consistant en un ensemble télescopique à l'avant et un système Pro-Link à l'arrière. Seule la géométrie a été légèrement modifiée pour accroître l'efficacité du freinage en situation extrême. Comme en 1998, les pilotes du team Repsol Honda NSR 500 étaient Michael Doohan, Alex Criville et Tadayuki Okada. Au 3<sup>ème</sup> GP de la saison, en Espagne, le prétendant au titre Doohan connut un accident sérieux qui le tint éloigné des circuits. Son co-équipier Criville gagna cette course puis remporta les 4<sup>ème</sup>, 5<sup>ème</sup> et 6<sup>ème</sup> manches, soit les GP de France, d'Italie et de Catalogne.

年仕様では有鉛燃料使用時と同等のパワーを発揮しています。また、98年にはエンジンの爆発タイミングの違いから生み出すパワー特性の違いからM.ドゥーハンは「スクリーマー」、A.クリビエ、岡田は「ビッグバン」と呼ばれる2種類のエンジンが用意されていましたが、99年シーズンは3名のライダー全てが「スクリーマー」タイプを選択したと言われます。さらに、倒立式のテレスコピックタイプのフロント、プロリンク式のリヤとサスペンションの形式は変わらないものの、ブレーキング争いでのアドバンテージをいっそう高めるために、ジオメトリーに細かな変更が加えられています。ライダーは98年に引き続き、M.ドゥーハン、A.クリビエ、岡田忠之の3選手。チャンピオン有力候補のM.ドゥーハンが第3戦スペインGPで転倒負傷するというアクシデントがあったものの、その第3戦から第6戦カタルニアGPまでA.クリビエが4連勝し、第7戦オランダGPで岡田が優勝するなど速さを見せたのです。



作る前には必ず  
お読み下さい。

READ BEFORE ASSEMBLY.  
ERST LESEN — DANN BAUEN.  
A LIRE AVANT ASSEMBLAGE.

●このキットは組み立てモデルです。作る前に必ず説明書を最後までお読み下さい。また小学生などの低年齢の方が組み立てる時は、保護者の方もお読み下さい。  
●接着剤や塗料は、必ずプラスチックモデル専用をお使い下さい。(別売)  
●メッキ部品を接着する際は、必ず接着面のメッキをはがして下さい。

●Read carefully and fully understand the instructions before commencing assembly. A supervising adult should also read the instructions if a child assembles the model.  
●Remove plating from areas to be cemented.

●Bevor Sie mit dem Zusammenbau beginnen, sollten Sie alle Anweisungen gelesen und verstanden haben. Falls ein Kind das Modell zusammenbaut, sollte ein beaufsichtigender Erwachsener die Bauanleitung ebenfalls gelesen haben.

●An den Klebestellen muß die Chromschicht abgeschabt werden.

●Bien lire et assimiler les instructions avant de commencer l'assemblage. La construction du modèle par un enfant doit s'effectuer sous la surveillance d'un adulte.

●Enlever le revêtement chromé des parties à encoller.

★下図の工具を用意してください。

★Tools recommended  
★Benötigtes Werkzeug  
★Outillage nécessaire

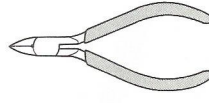
接着剤(プラスチック用)

Cement  
Kleber  
Colle



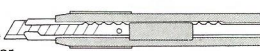
ニッパー

Side cutters  
Seitenschneider  
Pince coupante



ナイフ

Modeling knife  
Modelliermesser  
Couteau de modélisme



ピンセット

Tweezers  
Pinzette  
Précettes



はさみ

Scissors  
Schere  
Ciseaux



塗装指示のマークです。タミヤカラーのカラーナンバーで指示しました。  
This mark denotes numbers for Tamiya Paint colors.

TS	●ディープメタリックブルー / Deep Metallic Blue / Dunkles Metallic-Blau / Bleu profond métallisé
TS	●ブリリアントオレンジ / Brilliant Orange / Leuchtorange / Orange brillant
X-2	●ホワイト / White / Weiß / Blanc
X-3	●ロイヤルブルー / Royal blue / Königsblau / Bleu Royal
X-4	●ブルー / Blue / Blau / Bleu
X-6	●オレンジ / Orange / Bronze / Orange
X-8	●レモンイエロー / Lemon yellow / Zitronengelb / Jaune Citron
X-10	●ガンメタル / Gun metal / Metall-Grau / Gris acier
X-11	●クロムシルバー / Chrome silver / Chrom-Silber / Aluminium chromé
X-18	●セミグロスブラック / Semi gloss black / Seidenglanz Schwarz / Noir satiné
X-27	●クリアレッド / Clear red / Klar-Rot / Rouge translucide
X-31	●チタンゴールド / Titanium Gold / Titan-Gold / Or Titanium
X-32	●チタンシルバー / Titanium Silver / Titan-Silber / Argent Titanium
X-33	●ブロンズ / Bronze / Bronze / Bronze
X-34	●メタリックブラウン / Metallic Brown / Metallisch-Braun / Brun métallisé
XF-1	●フラットブラック / Flat black / Matt Schwarz / Noir mat
XF-15	●フラットフレッシュ / Flat flesh / Fleischfarben Matt / Chair mate
XF-16	●フラットアルミ / Flat aluminum / Matt Aluminium / Aluminium mat
XF-28	●ダーク銅 / Dark Copper / Dunkles Kupfer / Cuiivre foncé
XF-53	●ニュートラルグレイ / Neutral grey / Mittelgrau / Gris neutre
XF-56	●メタリックグレイ / Metallic grey / Grau-Metallic / Gris métallisé

⚠ 注意

●工具の使用には十分注意して下さい。特にナイフ、ニッパーなどの刃物によるケガや事故に注意して下さい。  
●接着剤や塗料は使用する前にそれぞれの注意書きをよく読み、指示に従って正しく使用し、使用する時は換気に十分注意して下さい。  
●小さなお子様のいる所での工作は避けて下さい。小さな部品の飲み込みや、ビニール袋をかぶつての窒息などの危険な状況が考えられます。

⚠ CAUTION

●When assembling this kit, tools including knives are

used. Extra care should be taken to avoid personal injury.  
●Read and follow the instructions supplied with paints and/or cement, if used (not included in kit). Use plastic cement and paints only.  
●Keep out of reach of small children. Children must not be allowed to suck any part, or pull vinyl bag over the head.

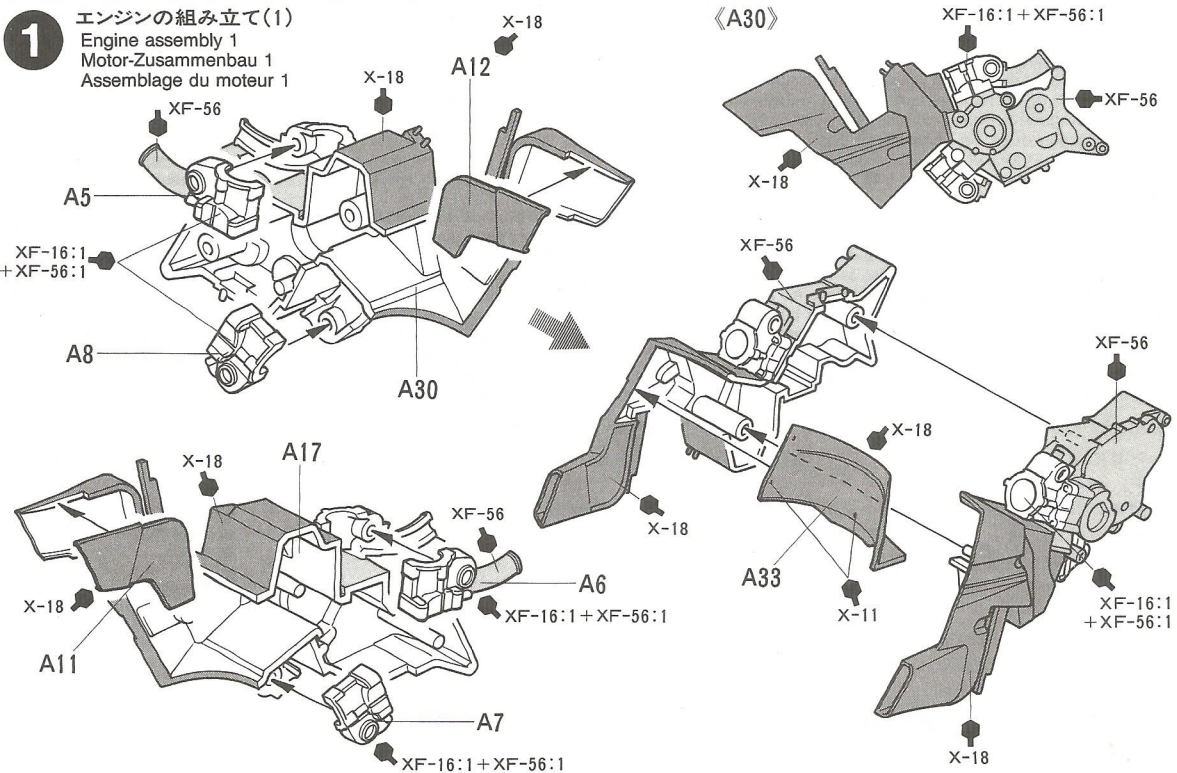
⚠ VORSICHT!

●Beim Zusammenbau dieses Bausatzes werden Werkzeuge einschließlich Messer verwendet. Zur Vermeidung von Verletzungen ist besondere Vorsicht angebracht.  
●Wenn Sie Farben und/oder Kleber verwenden (nicht im Bausatz enthalten), beachten und befolgen Sie die dort beiliegenden Anweisungen. Nur Klebstoff

und Farben für Plastik verwenden.  
●Bausatz von kleinen Kindern fernhalten. Verhüten Sie, daß Kinder irgendwelche Bauteile in den Mund nehmen oder Plastiktüten über den Kopf ziehen.

⚠ PRECAUTION

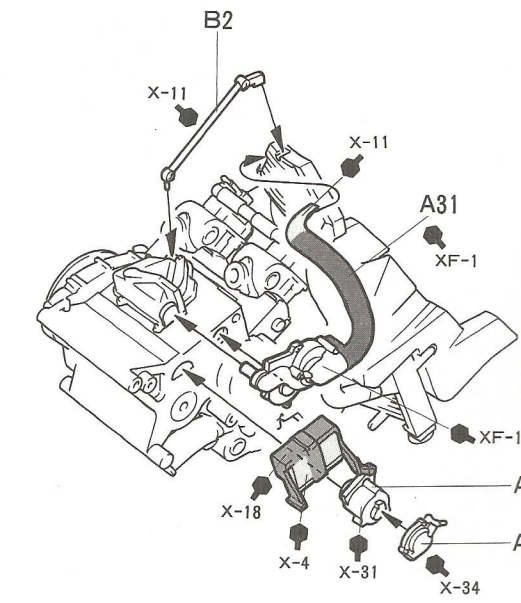
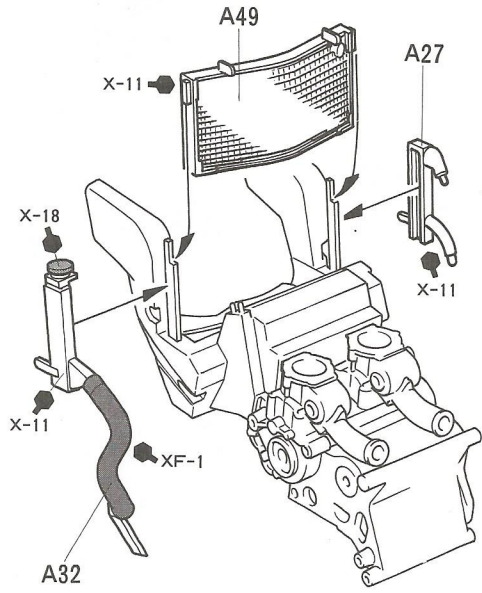
●L'assemblage de ce kit requiert de l'outillage, en particulier des couteaux de modélisme. Manier les outils avec précaution pour éviter toute blessure.  
●Lire et suivre les instructions d'utilisation des peintures et ou de la colle, si utilisés (non inclus dans le kit). Utiliser uniquement une colle et des peintures spéciales pour le polystyrène.  
●Garder hors de portée des enfants en bas âge. Ne pas laisser les enfants mettre en bouche ou sucer les pièces, ou passer un sachet vinyl sur la tête.



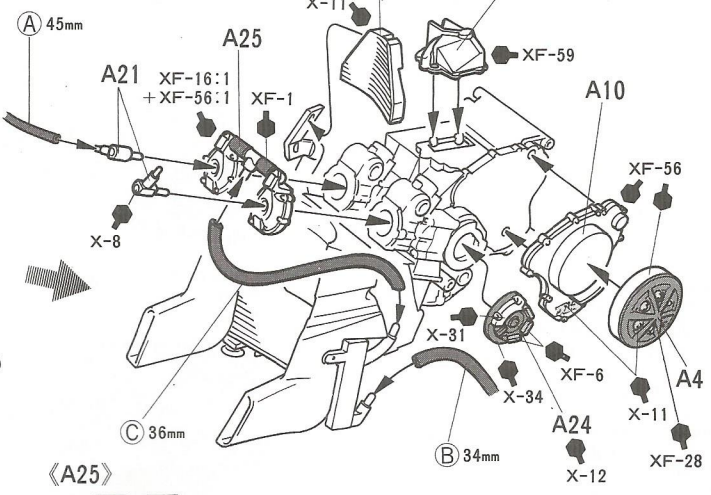


2

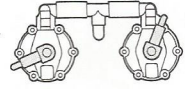
エンジンの組み立て(2)  
 Engine assembly 2  
 Motor-Zusammenbau 2  
 Assemblage du moteur 2



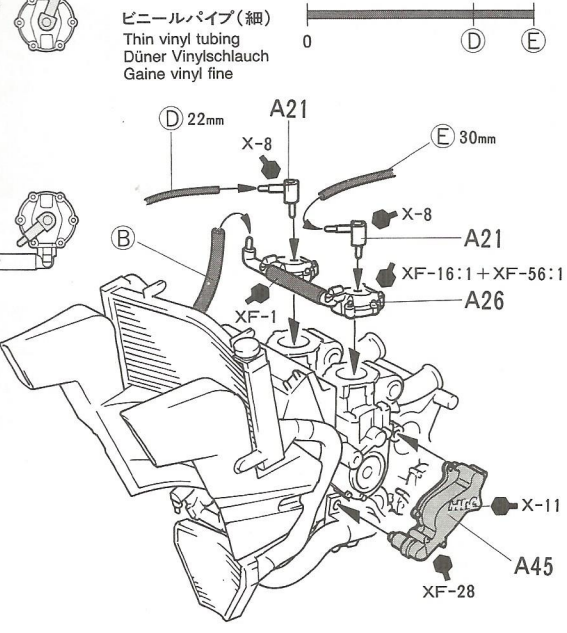
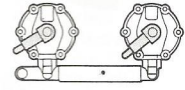
ビニールパイプ(細)  
 Thin vinyl tubing  
 Düner Vinylschlauch  
 Gaine vinyl fine  
 ビニールパイプ(太)  
 Thick vinyl tubing  
 Dicker Vinylschlauch  
 Gaine vinyl épaisse



《A25》



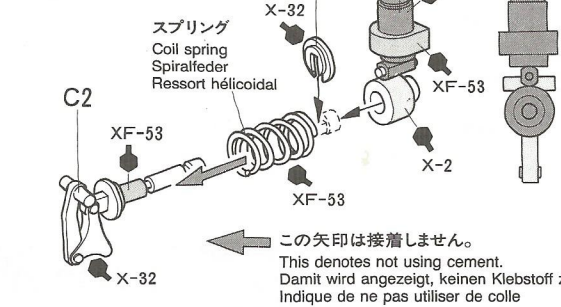
《A26》



ビニールパイプ(細)  
 Thin vinyl tubing  
 Düner Vinylschlauch  
 Gaine vinyl fine

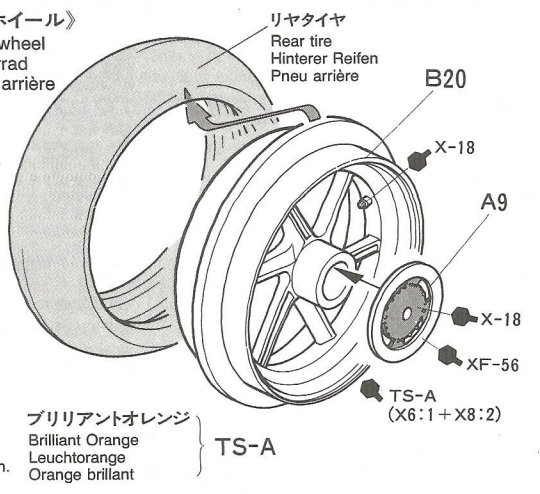
3 リヤタイヤの組み立て  
 Rear tire  
 Hinterer Reifen  
 Pneu arrière

《リヤサスペンション》  
 Rear suspension  
 Hinterradaufhängung  
 Suspension arrière



この矢印は接着しません。  
 This denotes not using cement.  
 Damit wird angezeigt, keinen Klebstoff zu verwenden.  
 Indique de ne pas utiliser de colle

《リヤホイール》  
 Rear wheel  
 Hinterrad  
 Roue arrière



ブリリアントオレンジ  
 Brilliant Orange  
 Leuchtorange  
 Orange brillant

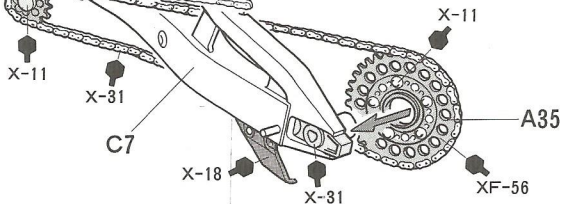
# 4

スイングアームの組み立て  
Swing arm  
Schwingarm  
Bras oscilant

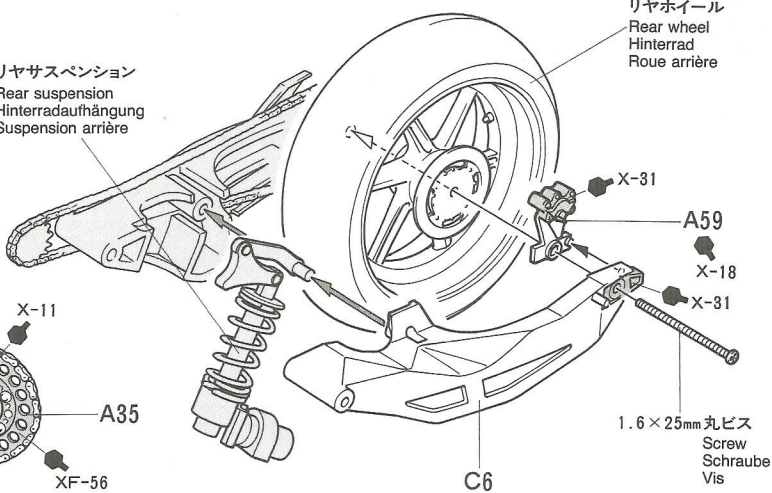
《ドライブチェーンの取り付け方法》

Drive chain  
Antriebskette  
Chaîne

XF-56



リヤサスペンション  
Rear suspension  
Hinterradaufhängung  
Suspension arrière



1.6 x 25mm 丸ビス  
Screw  
Schraube  
Vis

●このキットはタイプにより仕様が異なる部分があるので、作るタイプを決めてからお進み下さい。

●Select body color prior to commencing assembly referring to the diagram in the right.

●Bevor Sie mit dem Zusammenbau beginnen, Farbe für Karosserie nach rechtsstehendem Schaubild auswählen.

●Avant de commencer l'assemblage, choisir les teintes de carrosserie en se référant au tableau de droite.

●Aタイプ…………ゼッケン1 M.ドゥーハン

●A type No.1 MICHAEL DOOHAN

●A Typ No.1 MICHAEL DOOHAN

●Type A N°1 MICHAEL DOOHAN

●Bタイプ…………ゼッケン3A.クリビエ/ゼッケン8岡田

●B type No. 3 ALEX CRIVILLE No. 8 TADAYUKI OKADA

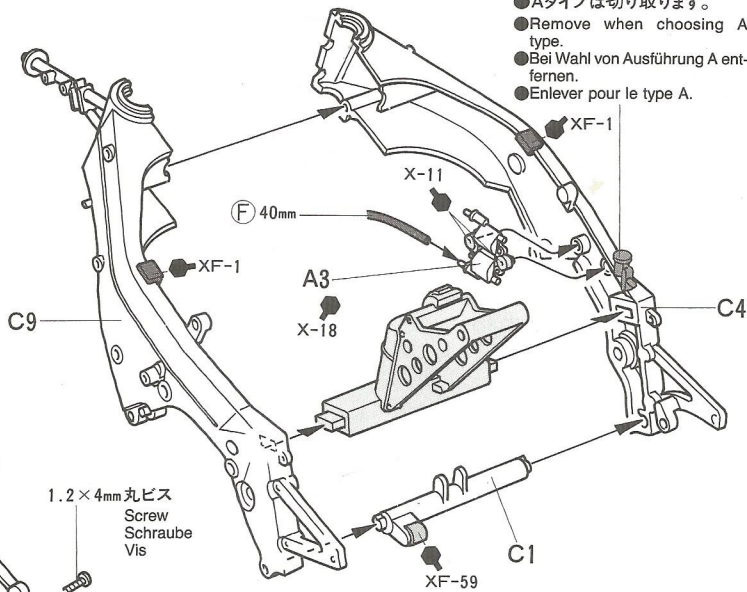
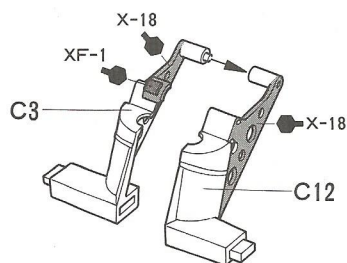
●B Typ No. 3 ALEX CRIVILLE No. 8 TADAYUKI OKADA

●Type B N°3 ALEX CRIVILLE N°8 TADAYUKI OKADA

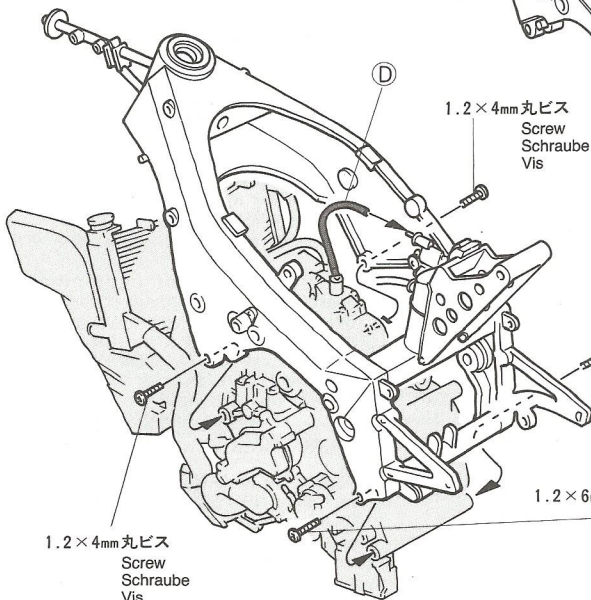
# 5

フレームの組み立て  
Frame assembly  
Rahmen-Zusammenbau  
Assemblage du cadre

ビニールパイプ(細)  
Thin vinyl tubing  
Düner Vinylschlauch  
Gaine vinyl fine

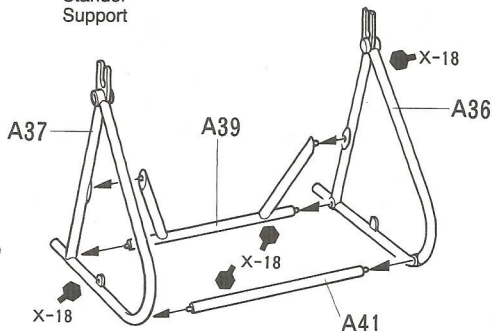


- Aタイプは切り取ります。
- Remove when choosing A type.
- Bei Wahl von Ausführung A entfernen.
- Enlever pour le type A.



《レーシングスタンドの組み立て》

Stand  
Ständer  
Support





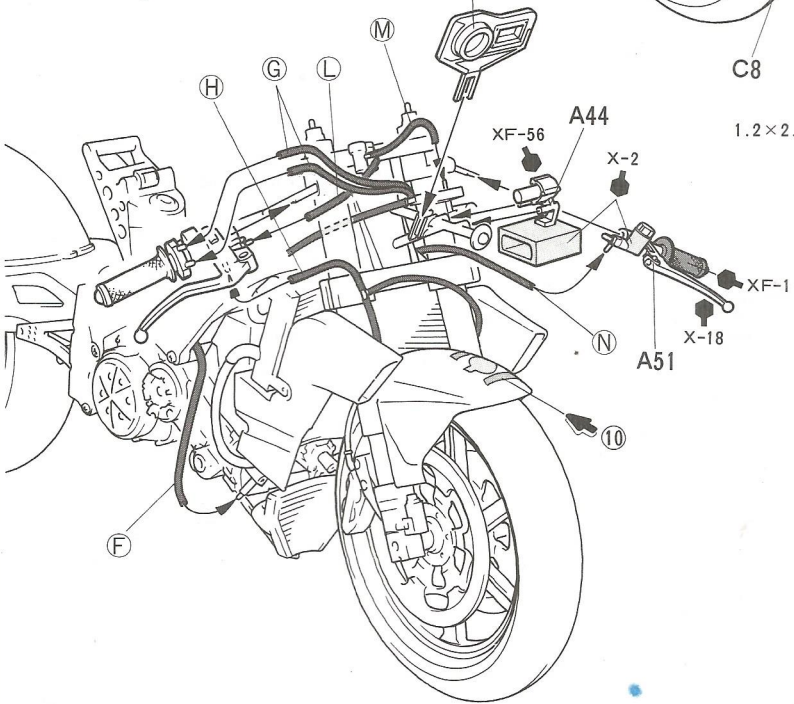
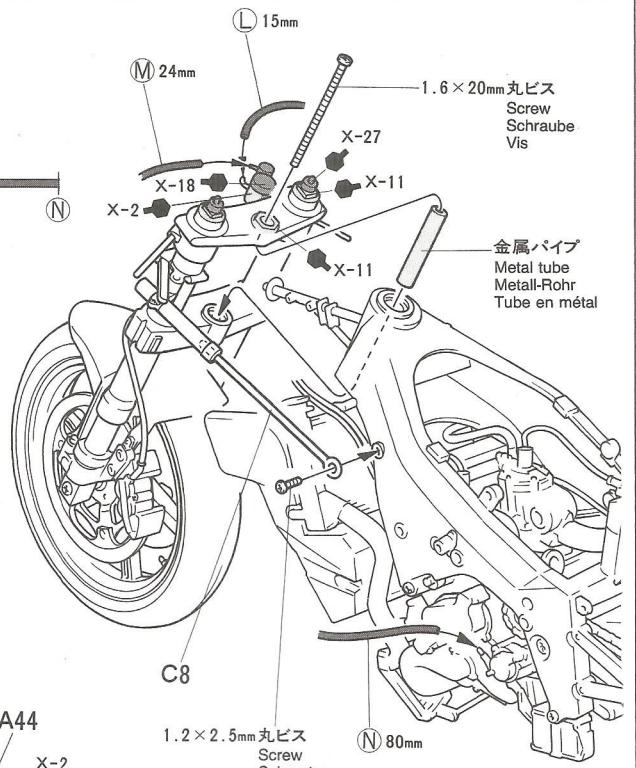
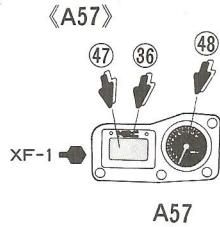
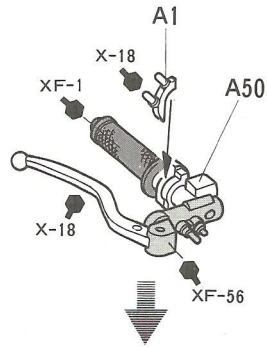




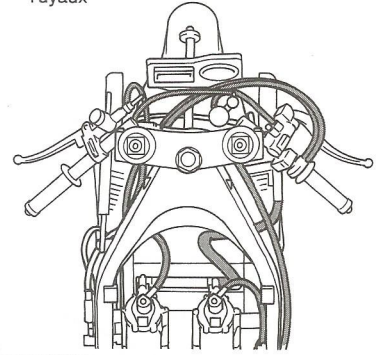
## 9 フロントフォークの組み立て

Front fork  
Vordere Gabel  
Fourche avant

ビニールパイプ (細)  
Thin vinyl tubing  
Düner Vinylschlauch  
Gaine vinyl fine



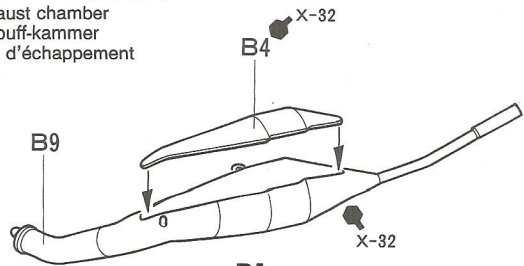
《ハンドルまわりのパイピング》  
Tubing  
Schlauchleitung  
Tuyaux



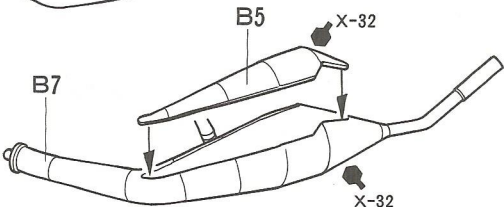
## 10 チャンバーの組み立て

Exhaust chamber  
Auspuffkammer  
Bloc d'échappement

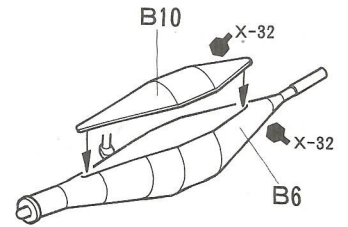
《1》



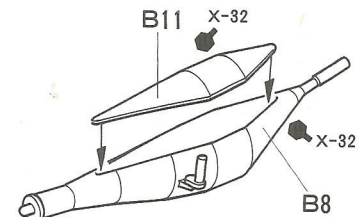
《2》



《3》



《4》



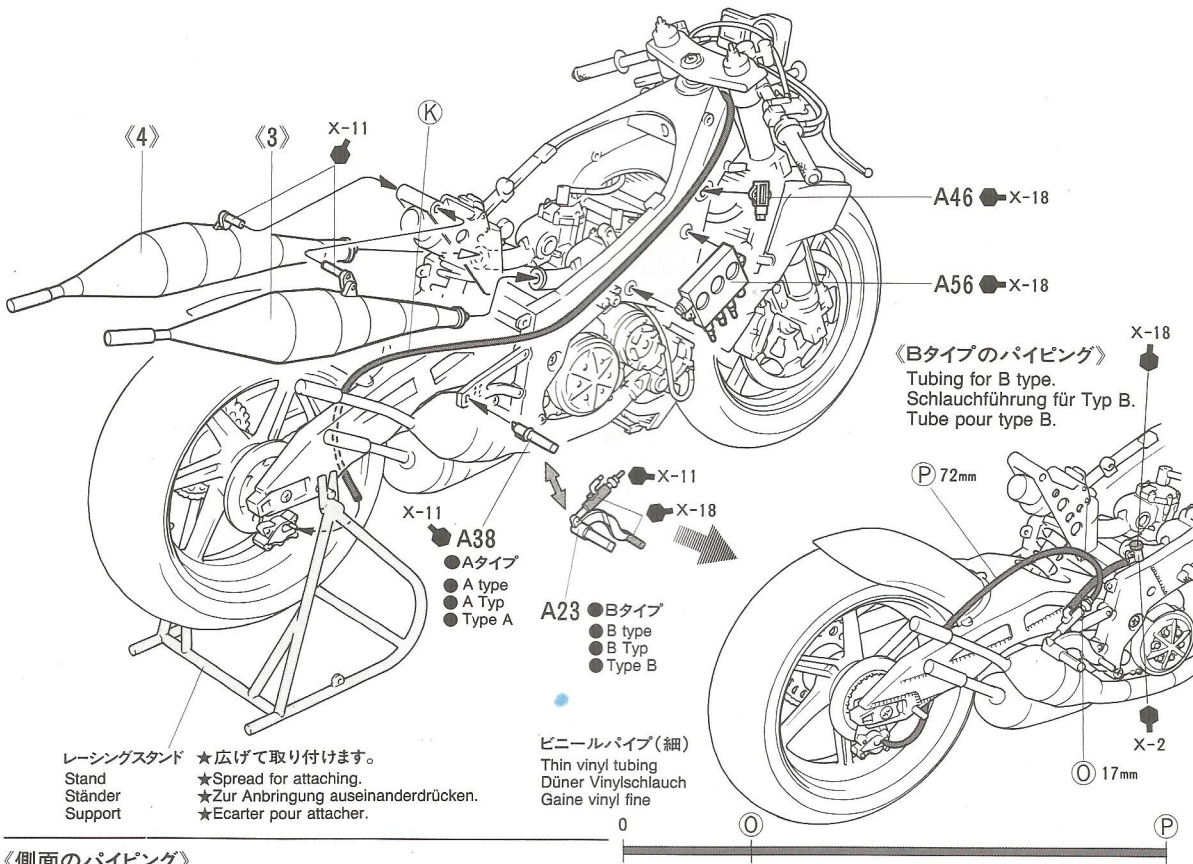
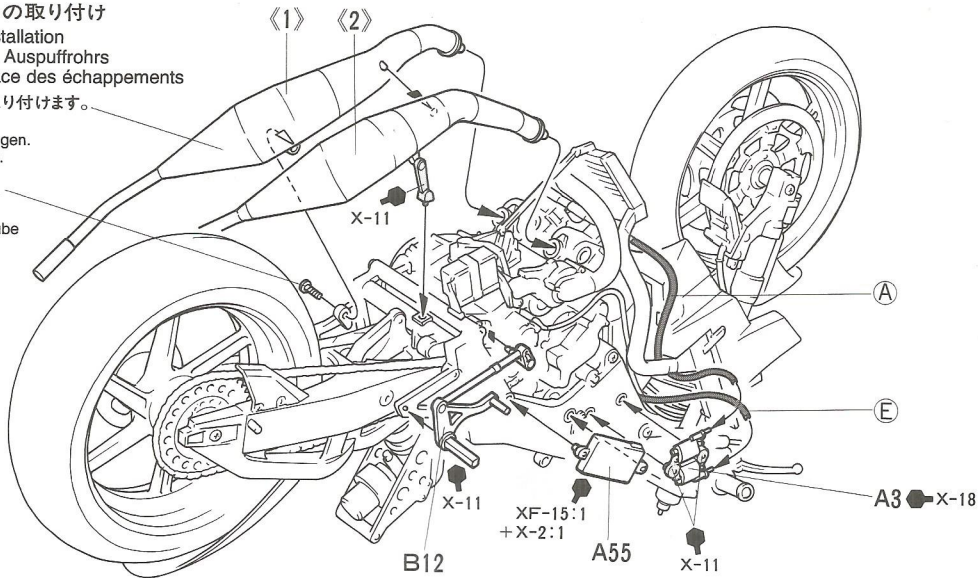


# 11

## チャンバーの取り付け Exhaust installation Einbau des Auspuffrohrs Mise en place des échappements

- ★こちらから先に取り付けます。
- ★Attach this first.
- ★Dies zuerst anbringen.
- ★A fixer en premier.

1.2 × 4mm 丸ビス  
Screw  
Schraube  
Vis



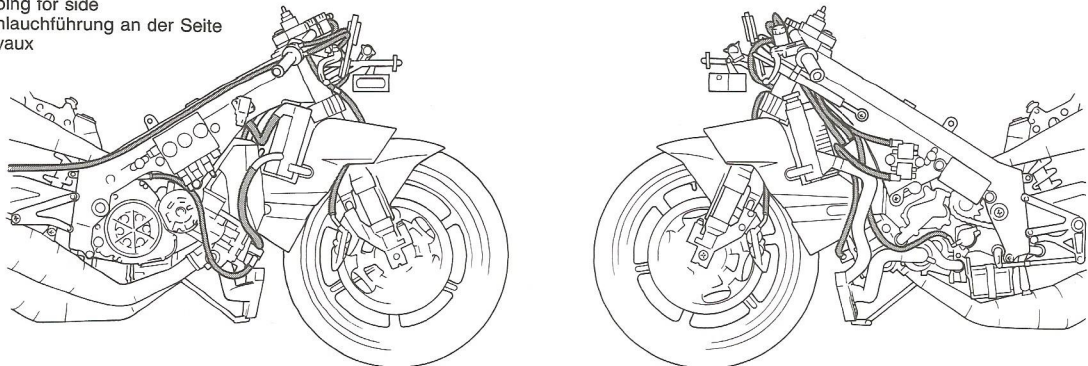
《Bタイプのパイピング》  
Tubing for B type.  
Schlauchführung für Typ B.  
Tube pour type B.

- A38 ● Aタイプ  
● A type  
● A Typ  
● Type A
- A23 ● Bタイプ  
● B type  
● B Typ  
● Type B

レーシングスタンド ★広げて取り付けます。  
Stand ★Spread for attaching.  
Ständer ★Zur Anbringung auseinanderdrücken.  
Support ★Ecarter pour attacher.

ビニールパイプ(細)  
Thin vinyl tubing  
Düner Vinylschlauch  
Gaine vinyl fine

《側面のパイピング》  
Tubing for side  
Schlauchführung an der Seite  
Tuyaux



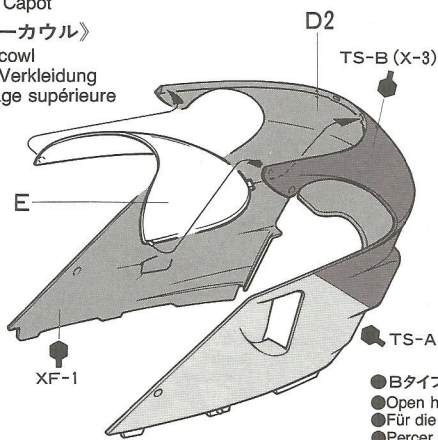


## 12 カウリングの組み立て

Cowling  
Verkleidung  
Capot

### 《アッパーカウル》

Upper cowl  
Obere Verkleidung  
Carénage supérieure



### 《シートカウル》

Seat cowl  
Sitzverkleidung  
Dossieret de selle

TS-B (X-3)

B15

16

X-18

TS-A (X-6:1+X-8:2)

- Bタイプは裏側から穴を開けます。
- Open holes from inside for version B.
- Für die Version A jeweils von innen Löcher bohren.
- Percer par l'intérieur pour les versions A.

★A47、48を取り付ける前にマーク16、17を貼ります。

★Apply decals 16, 17 prior to attaching parts A47 & A48.

★Vor Einbau der Teile A47 & A48 Abziehbilder 16, 17 anbringen.

★Apposer les décals 16, 17 avant d'attacher les pièces A47 et A48.

XF-1

A47 ● Bタイプのみ。  
TS-B ● Only for B type.  
(X-3) ● Nur bei Ausführung B.  
● Seulement pour le type B.

A48

XF-1  
TS-A (X-6:1+X-8:2)

17

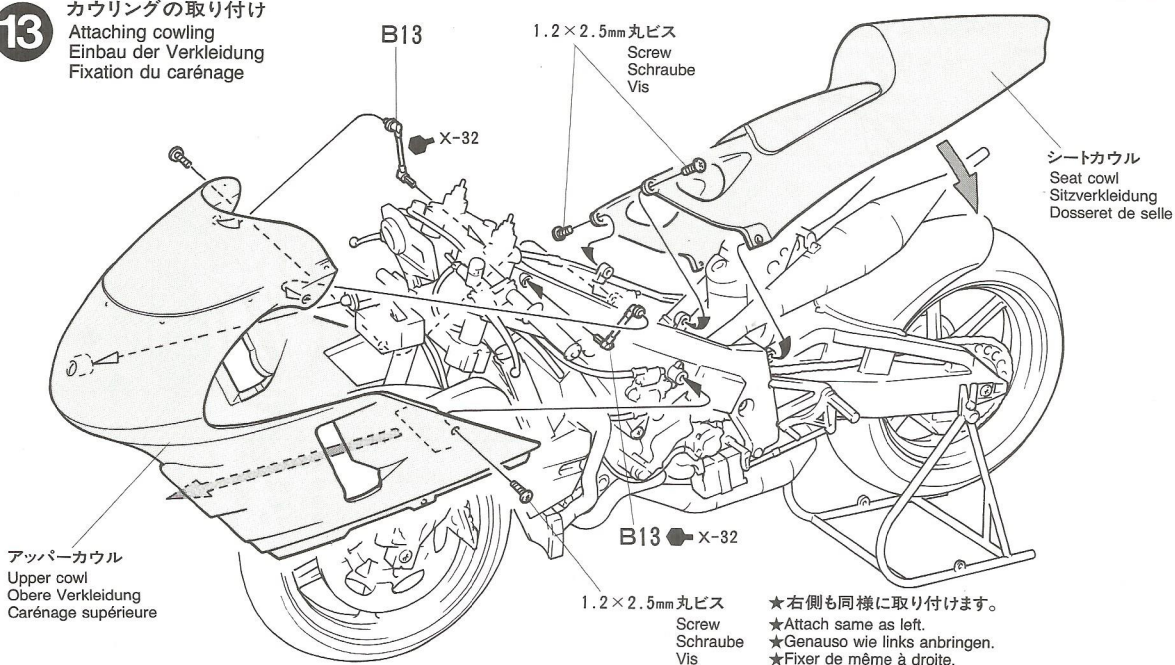
TS-A (X-6:1+X-8:2)

XF-1

B14

## 13 カウリングの取り付け

Attaching cowl  
Einbau der Verkleidung  
Fixation du carénage



アッパーカウル  
Upper cowl  
Obere Verkleidung  
Carénage supérieure

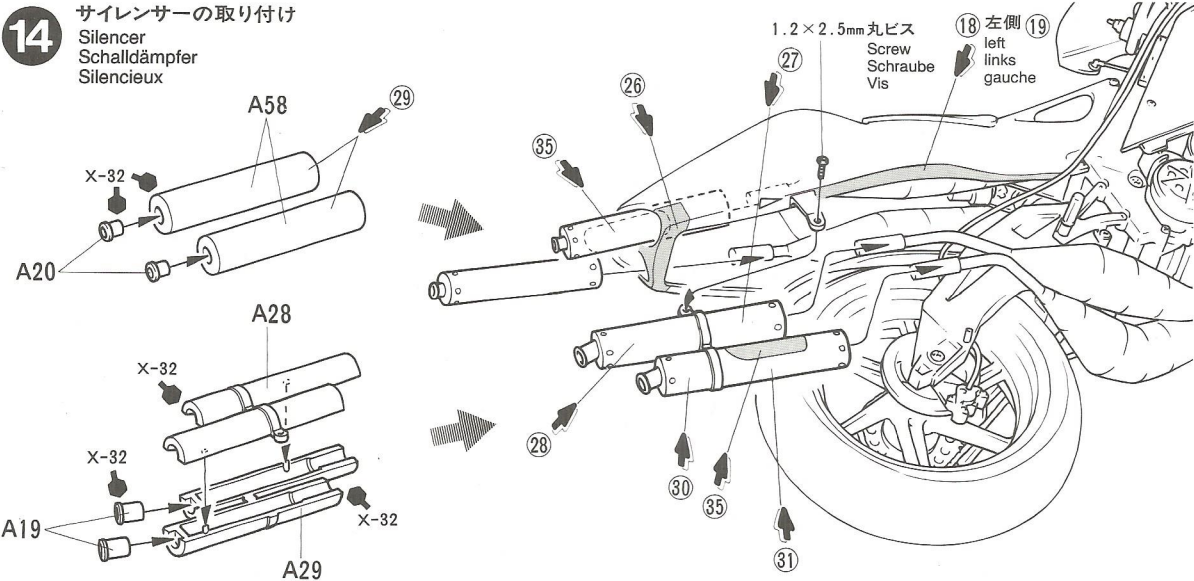
シートカウル  
Seat cowl  
Sitzverkleidung  
Dossieret de selle

1.2 x 2.5mm 丸ビス  
Screw  
Schraube  
Vis

- ★右側も同様に取り付けます。
- ★Attach same as left.
- ★Genauso wie links anbringen.
- ★Fixer de même à droite.

## 14 サイレンサーの取り付け

Silencer  
Schalldämpfer  
Silencieux



1.2 x 2.5mm 丸ビス  
Screw  
Schraube  
Vis

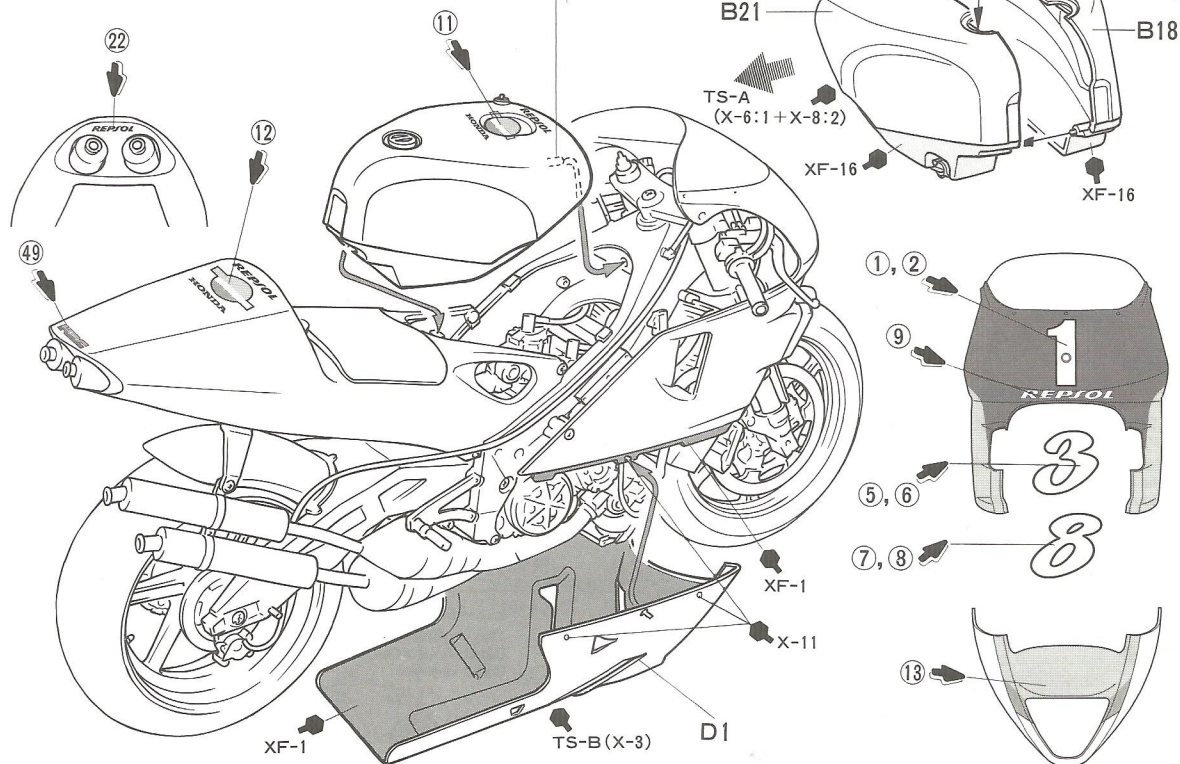
18 左側  
left  
gauche



15

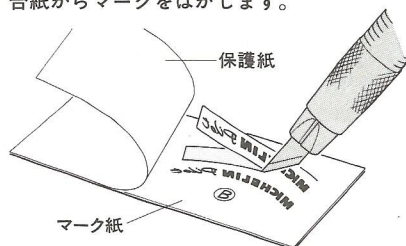
タンクの取り付け  
Attaching fuel tank  
Einbau des Kraftstofftank  
Fixation du réservoir

★タンクは前側を差し込んでから後部をはめ込みます。  
★Insert front side of tank for attaching.  
★Vorderseite des Tanks zum Anbringen ein-  
drücken.  
★Insérer le réservoir par l'avant.



《タイヤマークのはり方》

タイヤマークは、保護紙、マークが印刷されたマーク紙、台紙からなっています。  
①マークを貼る部分のほこりや油気などをぬらした布でふきとって下さい。  
②保護紙を取り去ります。(マーク面を汚さないように注意します) マークより少し大きめにカッターなどで切れ目をいれ、台紙からマークをはがします。



③文字が正しく読めるように、マーク紙を裏がえしにしてタイヤにあわせ、指でこすってマークをはりつけます。

④マーク紙の上から水をつけた指先で、マーク部分をなでるようにします。  
⑤しばらくしてマークがタイヤにはりついたら、ゆっくりマーク紙をはがします。  
⑥マーク紙をはがしたあとは、水気をやわらかい布などでふきとって下さい。

HOW TO APPLY TIRE DECALS

Tire decals have an adhesive surface, and are covered by a thin protective paper.  
① Wipe tire surface with a damp cloth.  
② Remove protective paper. Be careful not to soil the adhesive surface. Cut out decal and peel off the lining using edge of a knife blade.  
③ Place decal into position and rub lightly with your finger.  
④ Apply moisture with a wet finger.  
⑤ Carefully remove the paper.  
⑥ Wipe off excess moisture with a soft cloth.

ANBRINGEN DER REIFEN-ABZIEHBILDER

Die Reifen-Abziehbilder haben eine Klebeschicht.  
① Die Reifenoberfläche mit feuchtem Tuch abwischen.

② Das Schutzpapier entfernen. Vorsicht, keinen Schmutz auf die Klebefläche bringen. Das Abziehbild mit Modelliermesser ausschneiden und mit der Messerkante abziehen.  
③ Das Abziehbild an richtigem Platz anbringen und mit dem Finger leicht andrücken.  
④ Mit naßem Finger Feuchtigkeit auftragen.  
⑤ Das Papier vorsichtig abziehen.  
⑥ Überschüssige Feuchtigkeit mit weichem Tuch wegwischen.

COMMENT POSER LES TRANSFERTS SUR LES PNEUS

Les inscriptions à poser sur les pneus sont présentées sous forme de transfert dont l'une des faces est adhésive.  
① Nettoyer le pneu avec un chiffon humide.  
② Enlever le papier de protection. Attention à ne pas salir la surface adhésive. Découper les décalcomanies et détacher suivant la ligne en utilisant la pointe d'un couteau.  
③ Mettre la décalcomanie en place et frotter légèrement avec le doigt.  
④ Humidifier avec un doigt mouillé.  
⑤ Enlever le papier avec précaution.  
⑥ Enlever l'excès d'humidité avec un chiffon sec.

PAINTING

《レプソル ホンダNSR500 '99の塗装》

1999年の世界ロードレースGP 500ccクラスで活躍したホンダのワークスマシン、レプソルホンダNSR 500は、濃紺をベースに、蛍光オレンジと蛍光レッド、そしてホワイトに塗り分けられたレプソルカラーで仕上げられていました。エンジンなどのメカニズム部分の塗装は組立図中に示してあります。また、スライドマークはドゥーハン、クリビエ、岡田の3選手用をセット。P10とパッケージサイドのイラストを参考に貼って下さい。

Painting the Repsol Honda NSR 500 '99  
The Repsol Honda NSR 500, which participated in the 500cc class of the 1999 World Road Race featured a deep blue base, with fluorescent orange, fluorescent red, and white racing livery. Painting of the engine and other details is called out in the instruction manual. Three sets of decals, for Doohan, Criville, and Okada are included in kit. Refer to diagram at right and illustration on box side for decal application.

Lackierung der Repsol Honda NSR 500 '99  
Die Repsol Honda NSR 500, so wie sie bisher an den Straßen-Weltmeisterschaften der 500 cm<sup>3</sup>-Klasse teilnahm, ist von einem Renn-Outfit in Leuchtorange, Leuchtröt und Weiß auf

dunkelblauem Untergrund gekennzeichnet. Die Lackierung des Motors und anderer Details ist in der Bauanleitung beschrieben. Im Bausatz sind drei Aufkleberbogen für Doohan, Criville und Okada enthalten. Beachten Sie für das Anbringen der Aufkleber das Schaubild rechts und die Abbildung auf der Verpackung.

Décoration de la Honda NSR 500 '99  
La Honda NSR 500 Repsol qui participa au Championnat du Monde 500cm<sup>3</sup> 1999 portait une décoration à base bleu profond avec des motifs orange fluo, rouge fluo et blanc. La peinture du moteur et des autres détails doit s'effectuer durant la construction. Trois jeux de decals pour Doohan, Criville et Okada sont fournis. Se reporter aux schémas et aux illustrations de la boîte pour apposer les decals.



# APPLYING DECALS

## 《スライドマークのはりかた》

- ①はりたいマークをハサミで切りぬきます。
- ②マークをぬるま湯に10秒ほどひたしてからタオル等の布の上におきます。
- ③台紙のはしを手でもち、貼る所にマークをスライドさせてモデルに移して下さい。
- ④指に少し水をつけてマークをぬらしながら、正しい位置にずらしします。
- ⑤やわらかい布でマーク内側の気泡をおし出ししながら、おしつけるようにして水分をとります。

## DECAL APPLICATION

1. Cut off decal from sheet.
2. Dip the decal in tepid water for about 10 sec. and place on a clean cloth.
3. Hold the backing sheet edge and slide decal onto the model.
4. Move decal into position by wetting decal with finger.
5. Press decal gently down with a soft cloth until excess water and air bubbles are gone.

## ANBRINGUNG DES ABZIEHBILDES

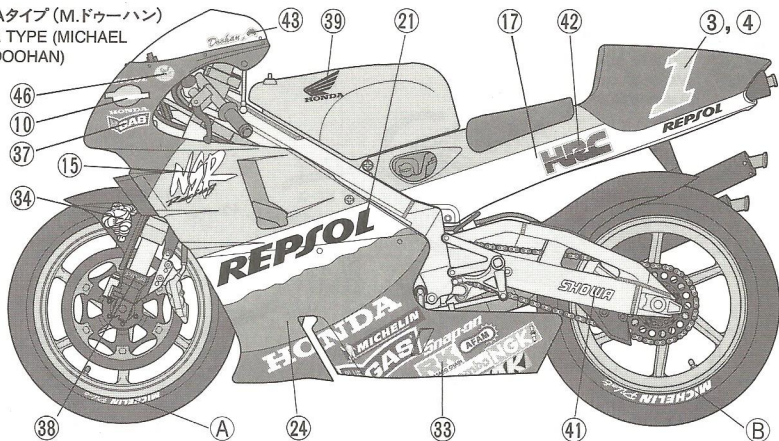
1. Abziehbild vom Blatt ausschneiden.
2. Das Abziehbild ungefähr 10 Sek. in lauwarmes Wasser tauchen, dann auf sauberen Stoff legen.
3. Die Kante der Unterlage halten und das Abziehbild auf das Modell schieben.
4. Das Abziehbild an die richtige Stelle schieben und dabei mit dem Finger das Abziehbild naßmachen.
5. Das Abziehbild mit weichem Stoff ganz andrücken, bis kein überflüssiges Wasser und keine Luftblasen mehr vorhanden sind.

## APPLICATION DES DECALCOMANIES

1. Découpez la décalcomanie de sa feuille.
2. Plongez la décalcomanie dans de l'eau tiède pendant 10 secondes environ et poser sur un linge propre.
3. Retenez la feuille de protection par le côté et glissez la décalcomanie sur le modèle réduit.
4. Placez la décalcomanie à l'endroit voulu en la mouillant avec un de vos doigts.
5. Pressez doucement la décalcomanie avec un tissu doux jusqu'à ce que l'eau en excès et les bulles aient disparu.

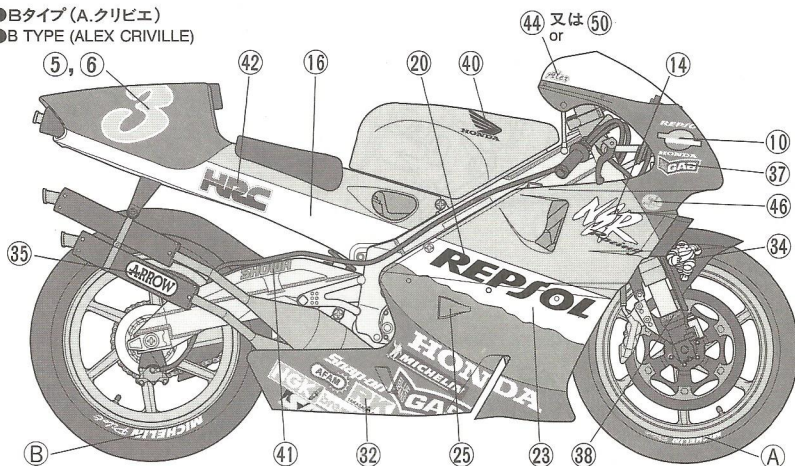
●Aタイプ (M.ドゥーハン)

●A TYPE (MICHAEL DOOHAN)



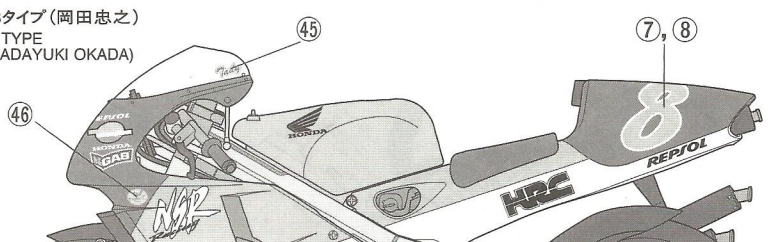
●Bタイプ (A.クリビエ)

●B TYPE (ALEX CRIVILLE)



●Bタイプ (岡田忠之)

●B TYPE (TADAYUKI OKADA)



## AFTER MARKET SERVICE CARD

When purchasing Tamiya replacement parts, please take or send this form to your local Tamiya dealer so that the parts required can be correctly identified and supplied. Please note that specifications, availability and price are subject to change without notice.

## Parts code

0001973 ..... A Parts  
 0001974 ..... B Parts  
 0001975 ..... C Parts  
 0001977 ..... D Parts  
 0001978 ..... E Parts

9401236 ..... Tire Bag  
 1401177 ..... Decal (a)  
 1401178 ..... Decal (b)  
 1401170 ..... Tire Decal  
 1051451 ..... Instructions  
 ITEM 14077

★部品請求には右のカードが必要です。  
 部品請求なさる方はカードの住所、氏名、電話番号欄をしっかりとご記入下さい。

●振替料金が安く便利な郵便振替もご利用下さい。ご利用法は下記をご参考下さい。

### 《郵便振替のご利用法》

お近くの郵便局にある郵便振替払込用紙の通信欄に、ITEM番号、スケール、製品名、数量を必ずご記入下さい。そして表面の口座番号欄に00810-9-1118、加入者名欄に田宮模型、金額欄に必要な部品の合計金額を記入します。そして払込人住所氏名欄に、あなたの住所、氏名、郵便番号、電話番号をご記入いただき、代金をそえて郵便局の窓口にお出し下さい。また郵便振替をご利用になる時は右のカードは必要ありません。

右記の価格は予告なく変更となる場合がありますので御了承下さい。

《イタレリ製キット購入法》イタレリ製キットのご注文は当社アフターサービスをご利用下さい。イタレリ製品の一覧をご用意しております。お問い合わせはお電話でアフターサービスまで。

# REPSOL HONDA NSR 500 '99

## 1/12 レプソルホンダNSR500'99

部品をなくしたり、こわした方は、下のステッカーが貼られたアフターサービス取り扱い店にご注文いただけます。当社アフターサービスに直接ご注文する場合は、このカードの必要部品を○でかみ代金を現金書留または、定額小替(100円以下は切手可)と一緒に申し込み下さい。なお、ご送金にはタミヤカードや郵便振替もご利用いただけます。

《お問い合わせ番号》

静岡054-283-0003

東京03-3899-3765 (静岡へ自動転送)

営業時間 平日(月~金曜日)8:00~20:00 休日▶休み

Aパーツ(エンジン).....730円  
 Bパーツ(マフラー).....540円  
 Cパーツ(フレーム).....380円  
 Dパーツ(カウル).....430円  
 Eパーツ(スクリーン).....290円  
 タイヤ袋詰.....370円



マーク(a).....290円  
 マーク(b).....210円  
 タイヤマーク.....180円  
 ★上記の価格は予告なく変更となる場合があります。

For Japanese use only! ITEM 14077

住所	<input type="text"/>	<input type="text"/>	<input type="text"/>	<input type="text"/>	<input type="text"/>
電話 ( )	<input type="text"/>	<input type="text"/>	<input type="text"/>	<input type="text"/>	<input type="text"/>
氏名	<input type="text"/>				

0799

田宮模型  
 静岡市恩田原3-7 千422-8610  
 PRINTED IN JAPAN