

# 40M Nimród

## Hungarian Selfpropelled Anti-Air Gun



Cat. No. 72063  
Scale 1/72

3d design: Przemysław Głogowski  
Research: IBG Crew

1 Element assembled in previous step  
*Element złożony we wcześniejszym etapie*

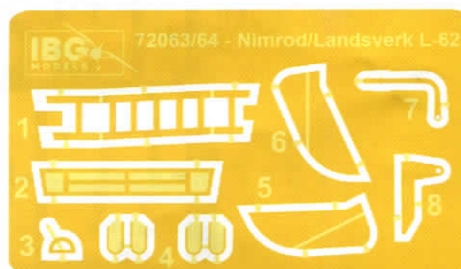
1 Element after assembly in current step  
*Element po złożeniu w aktualnym etapie*

? Version to choose  
*Wersja do wyboru*

A Paint colour  
*Kolor farby*

1 Decal  
*Kalkomania*

Photo-etched parts  
*/ Elementy Fototrawione*



Decals  
*/ Kalkomanie*



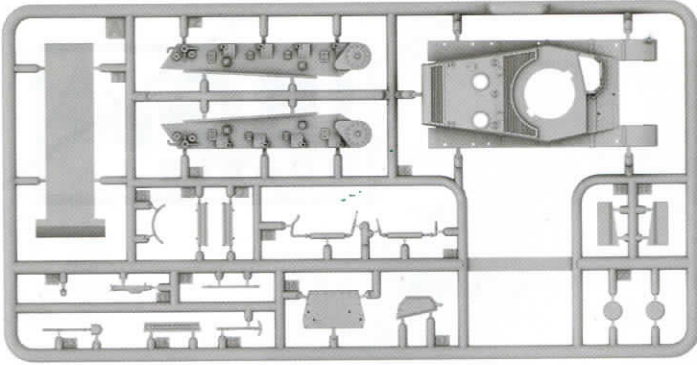
		VALLEJO MODEL COLOR	HATAKA	LIFE COLOR	MR HOBBY	AK INTERACTIVE
Olive Green	A	890	HTK-_196	UA206	H320	AK746
Grey Brown	B	822	HTK-_195	LC17	H84	AK783
Dark Yellow	C	978	HTK-_197	UA204	H403	AK007
Black	D	950	HTK-_100	UA733	H077	AK735
Gunmetal	E	863	HTK-_106	LC26	H18	AK798
Rust	F	301	HTK-_132	LC32	H47	AK708
Wood	G	71.077	HTK-_172	UA714	H37	AK780
Leather	H	72.740	HTK-_186	UA764	H460	AK3031

Please read instructions before assembly. Follow the sequence of assembly presented in instructions. Glue and paint not included.  
*Przed montażem przeczytać instrukcję. Przestrzegać kolejności montażu podanego w instrukcji. Klej i farby nie wchodzi w skład zestawu.*

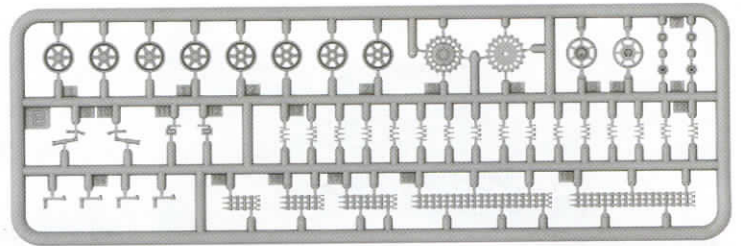
**IBG Models**  
ul. Benedykta Hertza 2  
04-603 Warszawa  
Poland

tel +48 22 8159150  
fax +48 22 8159151  
ibgsc@ibg.com.pl  
www.ibg.com.pl  
www.ibgmodels.com

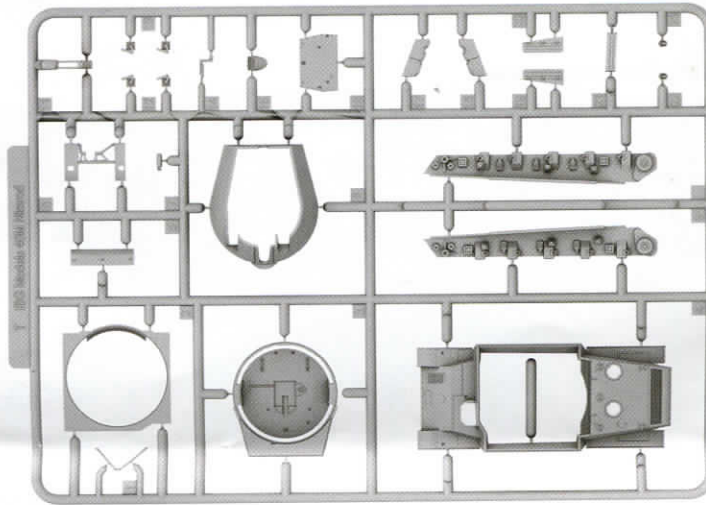
**Sprue A / Ramka A**



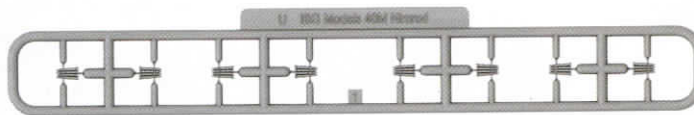
**Sprue B x3 / Ramka B x3**



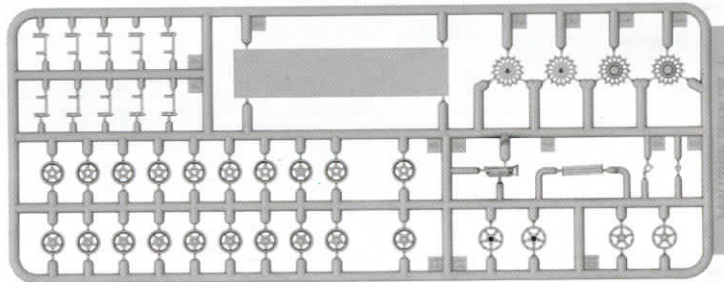
**Sprue T / Ramka T**



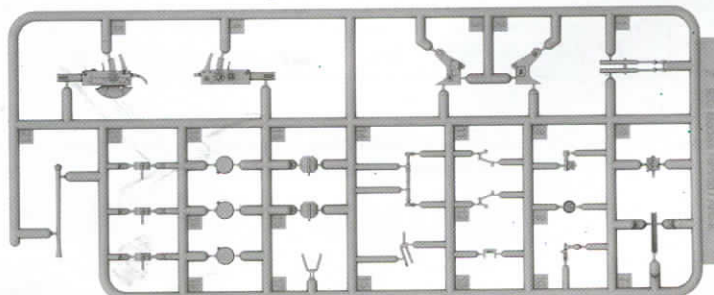
**Sprue U / Ramka U**



**Sprue Y / Ramka Y**

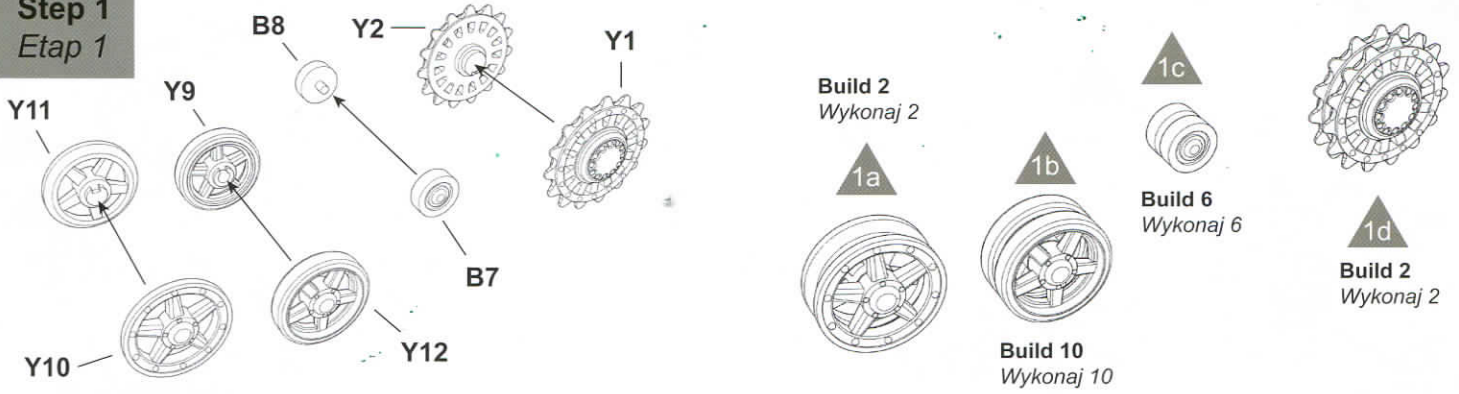


**Sprue Z / Ramka Z**

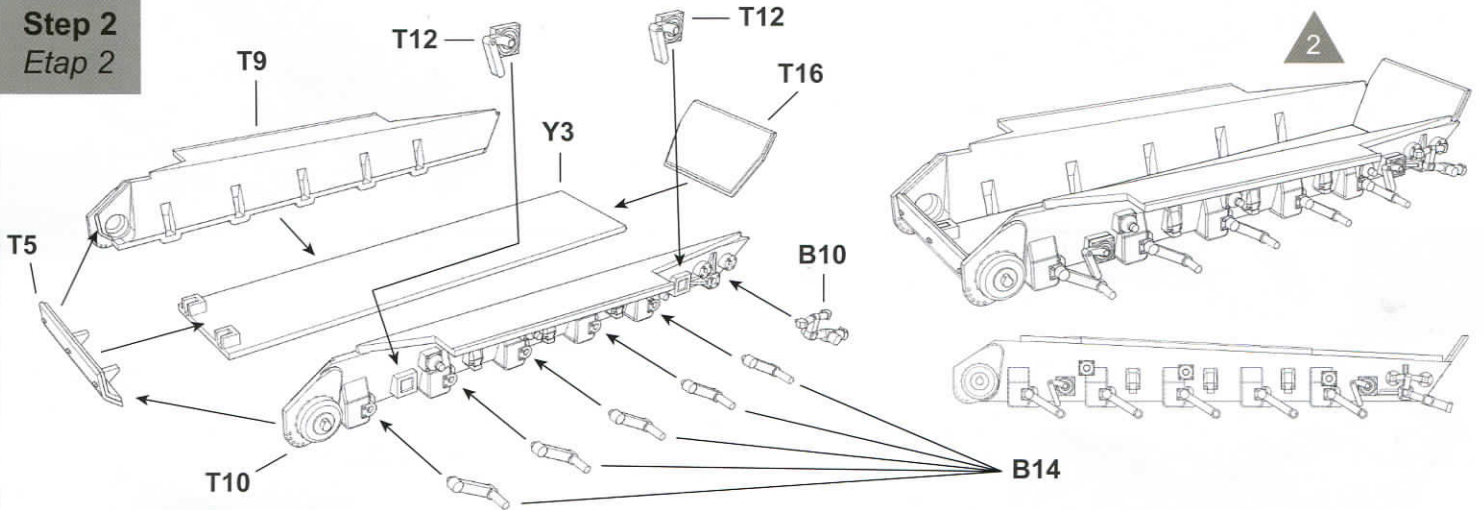




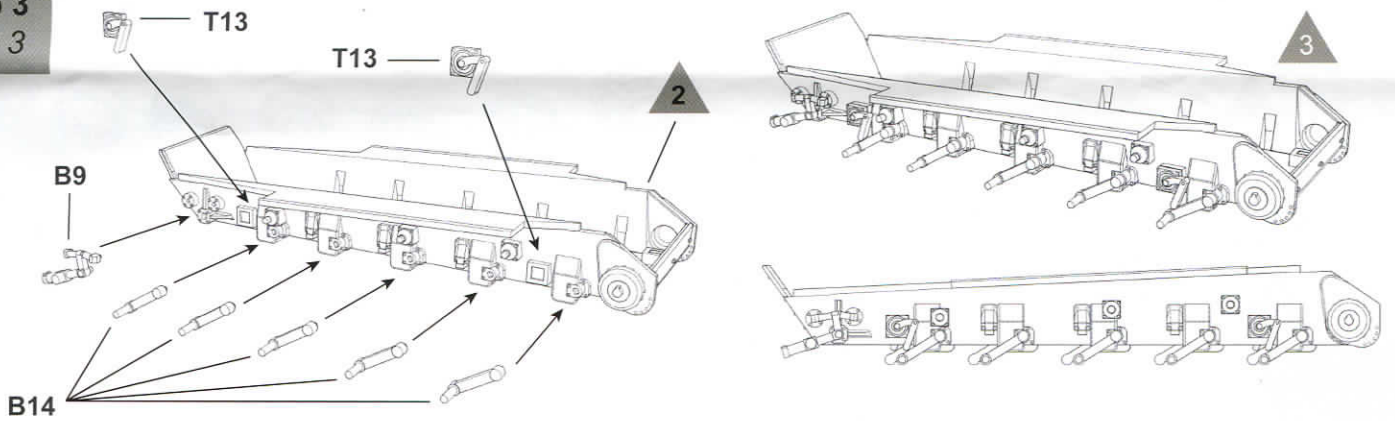
**Step 1**  
*Etap 1*



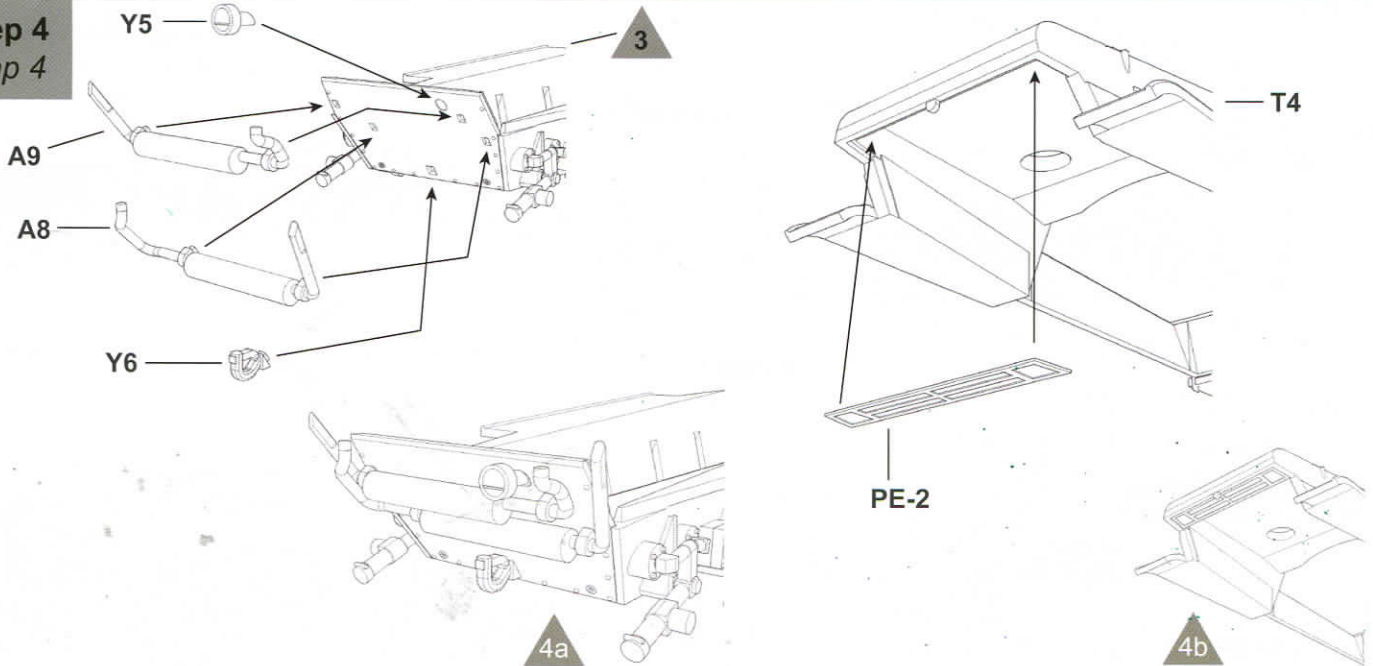
**Step 2**  
*Etap 2*



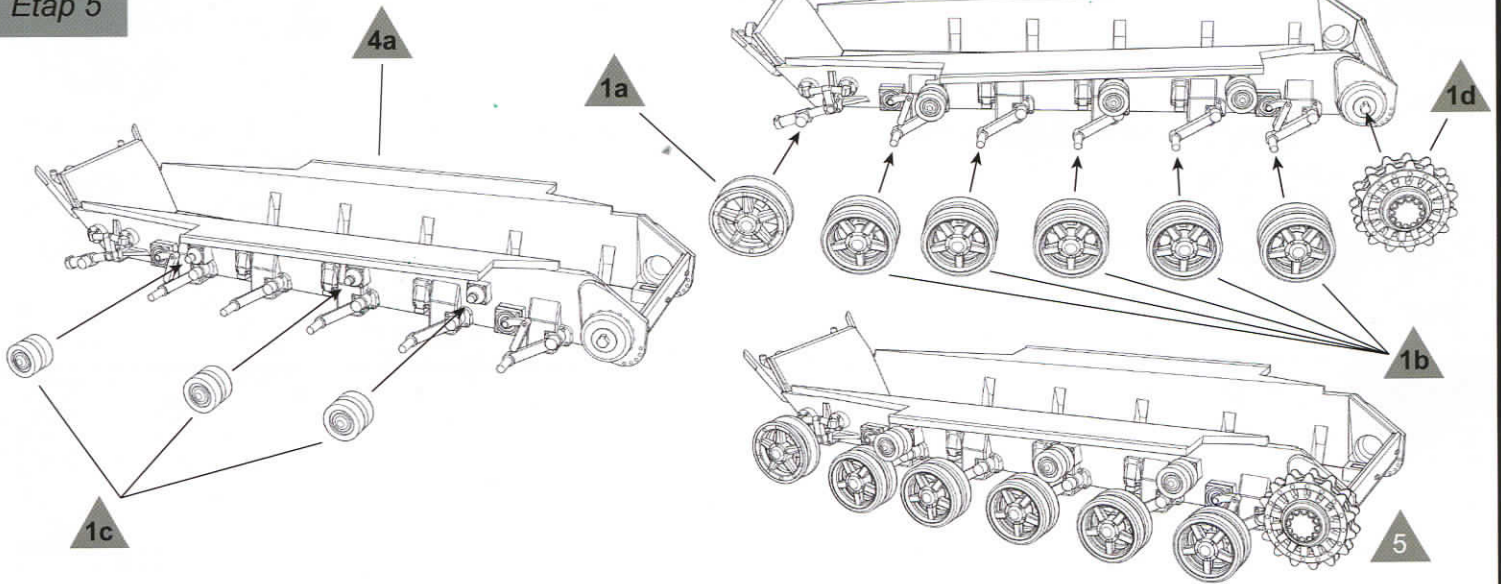
**Step 3**  
*Etap 3*



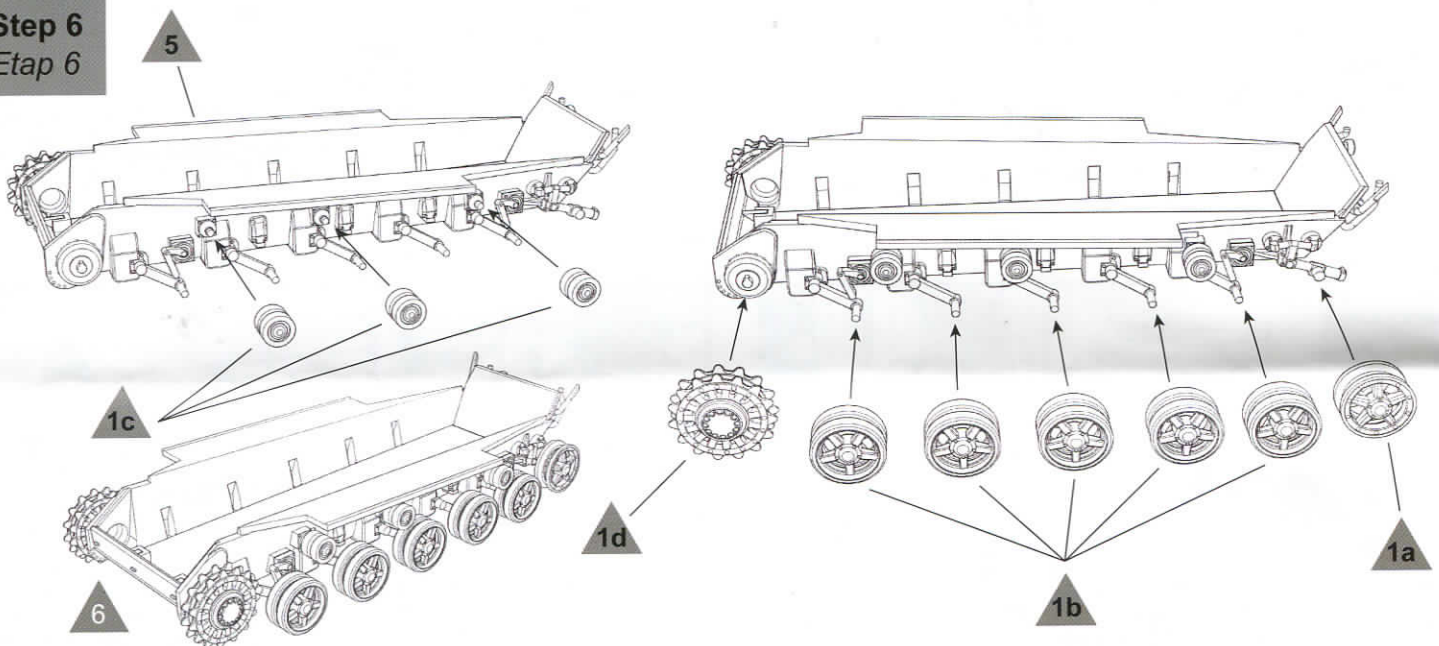
**Step 4**  
*Etap 4*



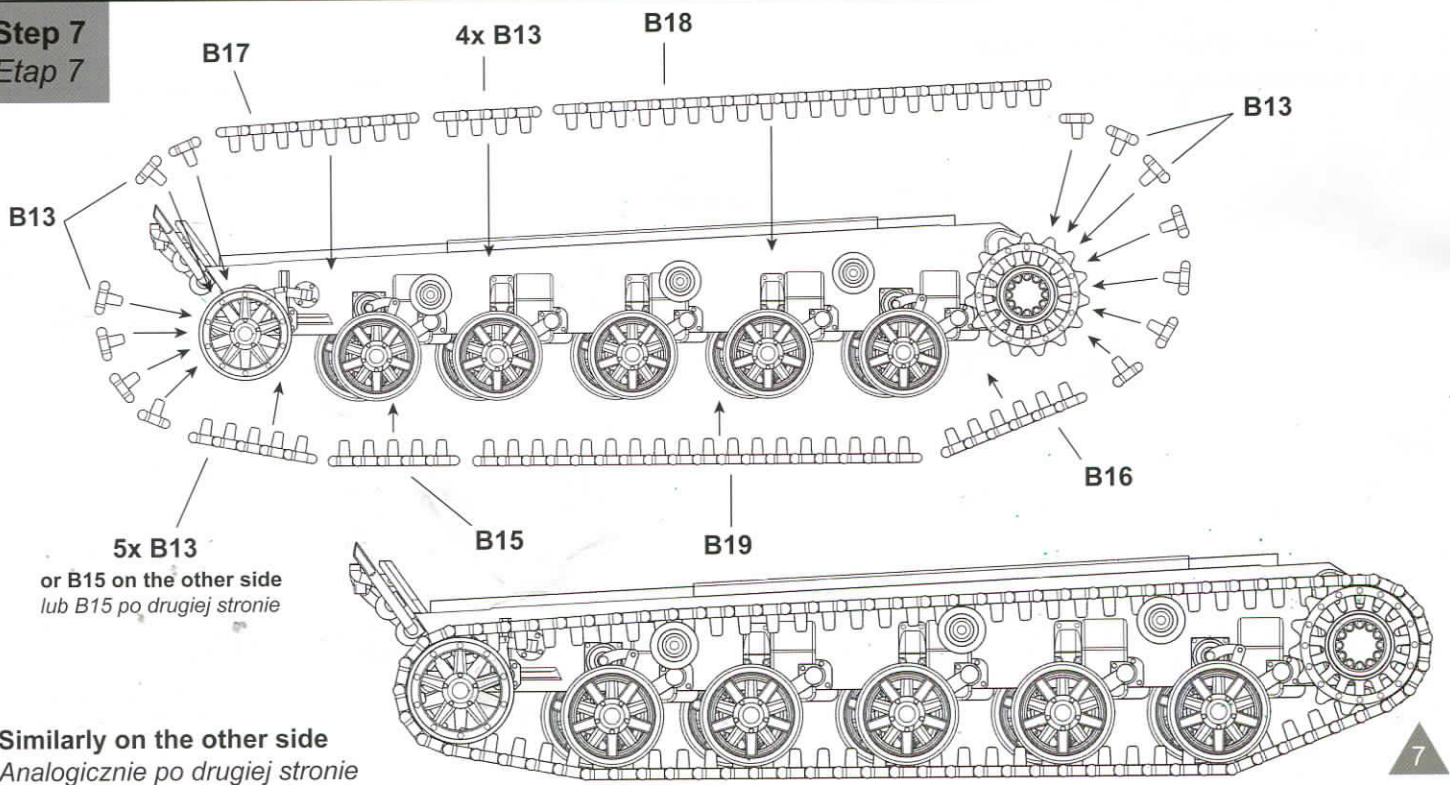
**Step 5**  
Etap 5



**Step 6**  
Etap 6

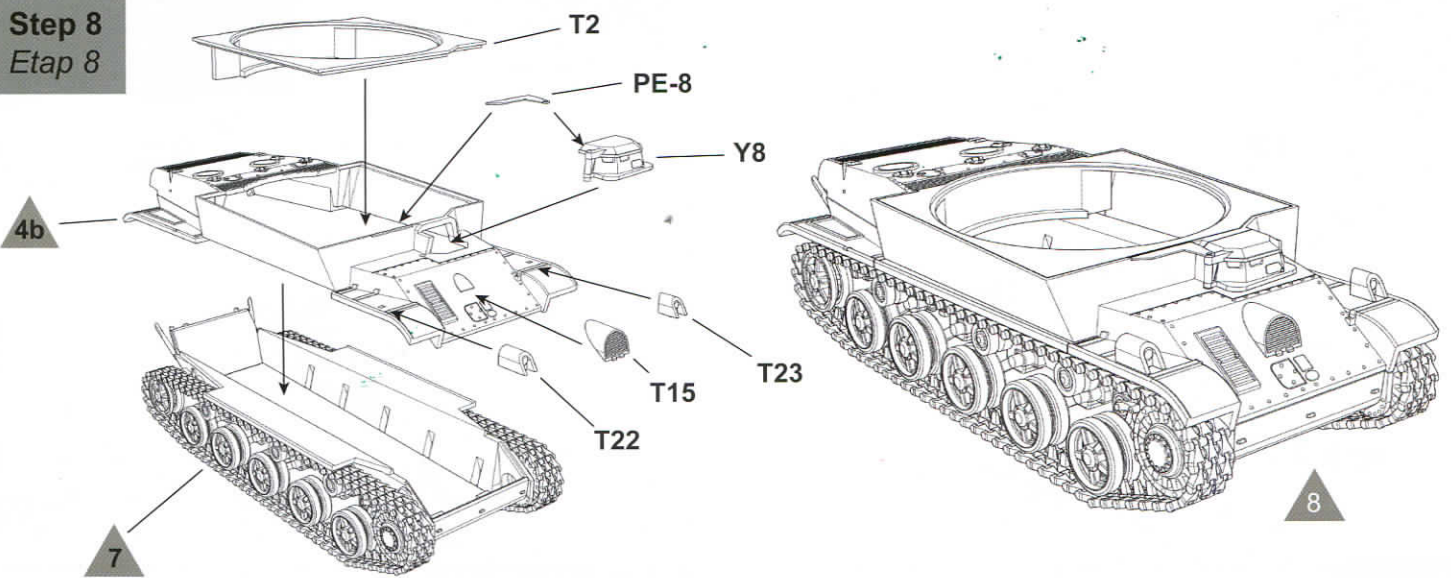


**Step 7**  
Etap 7

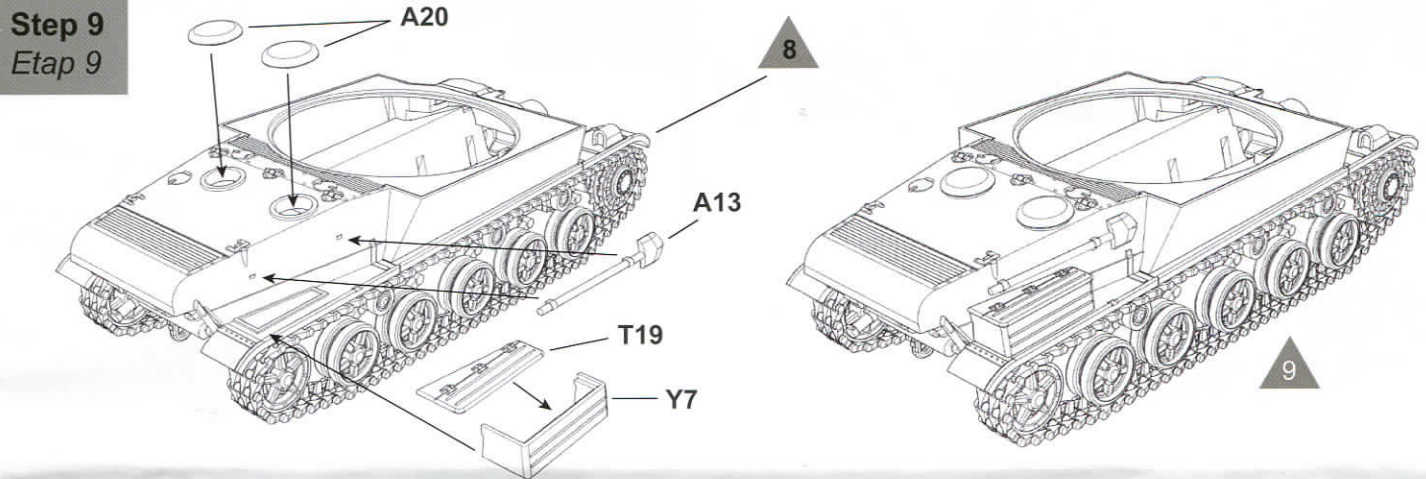




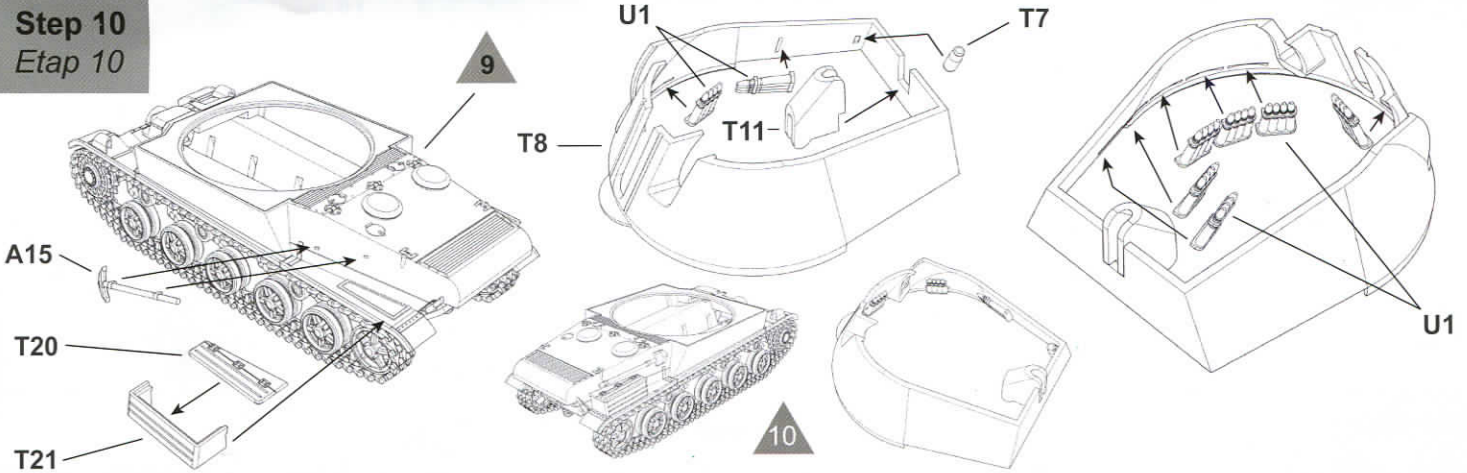
**Step 8**  
*Etap 8*



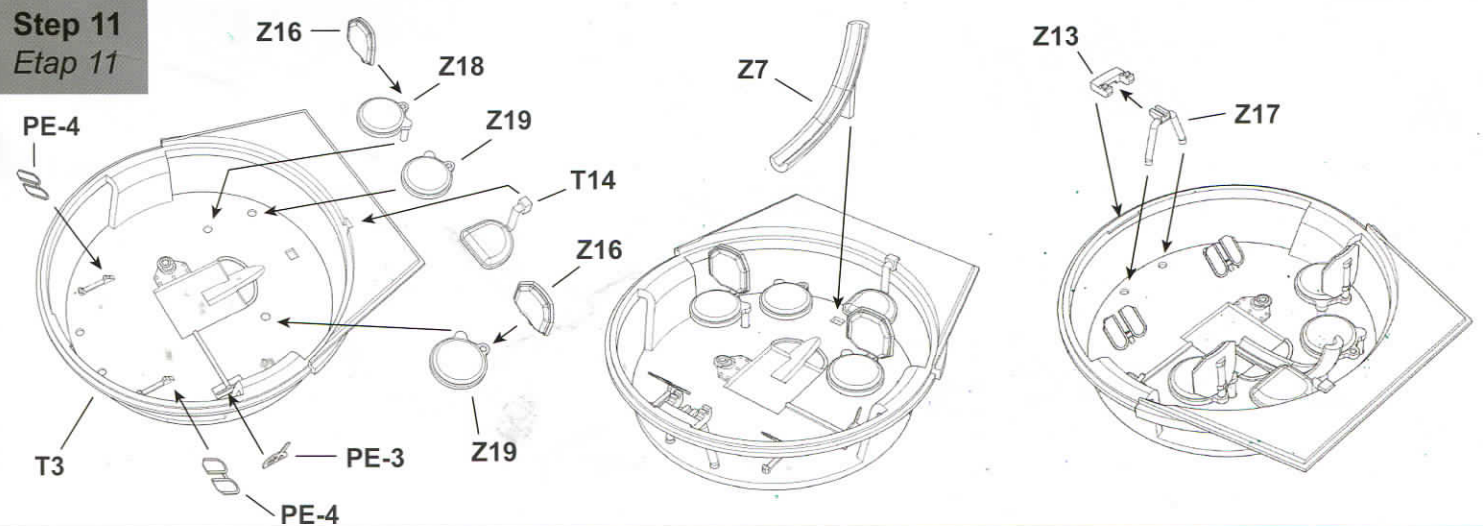
**Step 9**  
*Etap 9*



**Step 10**  
*Etap 10*

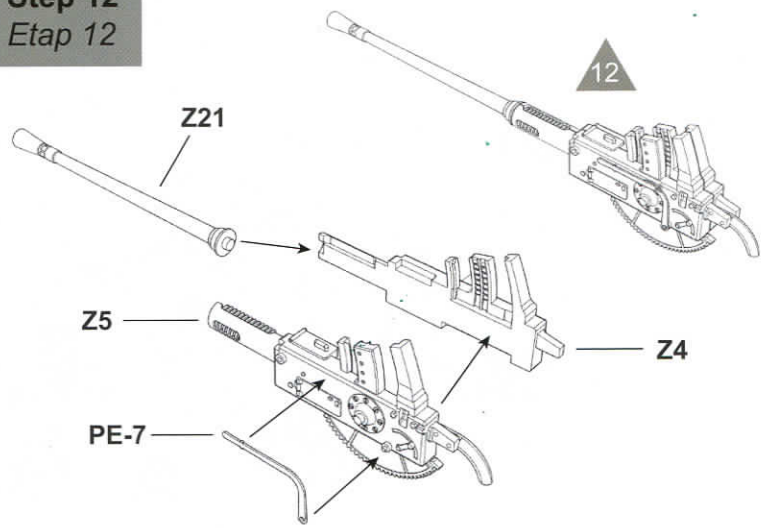


**Step 11**  
*Etap 11*

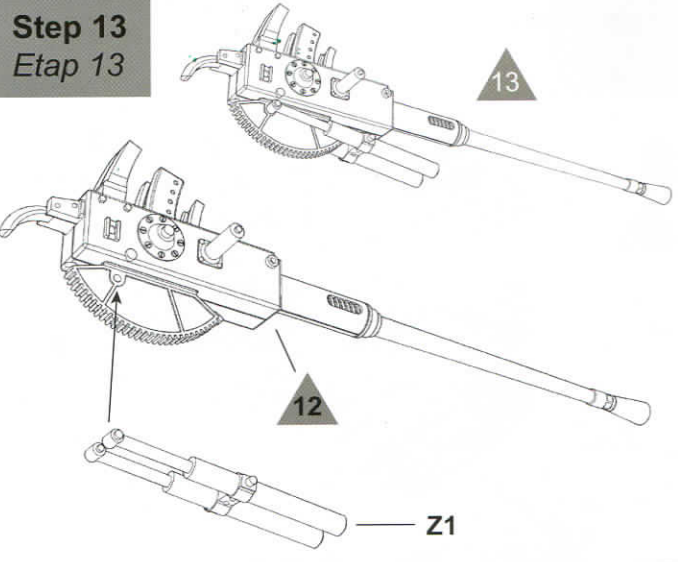




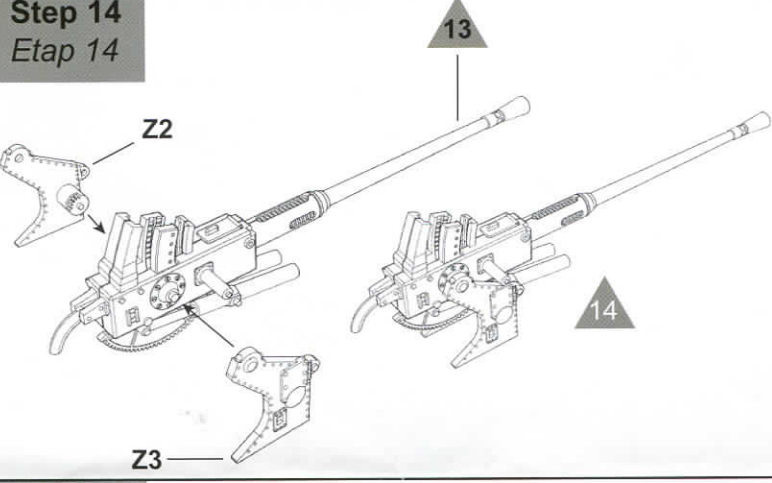
**Step 12**  
*Etap 12*



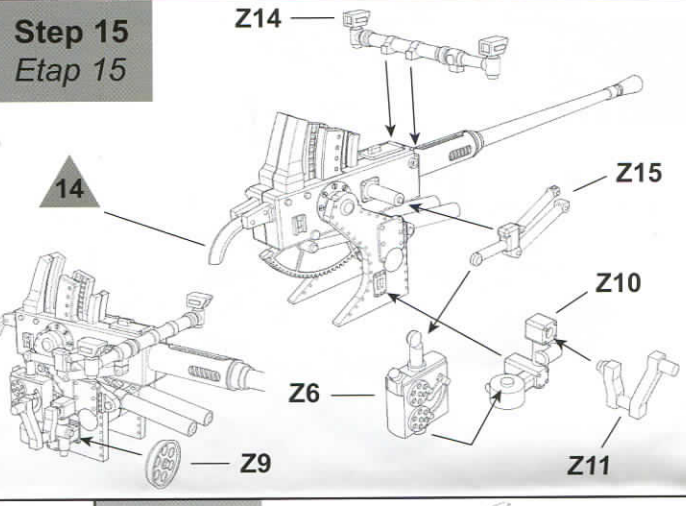
**Step 13**  
*Etap 13*



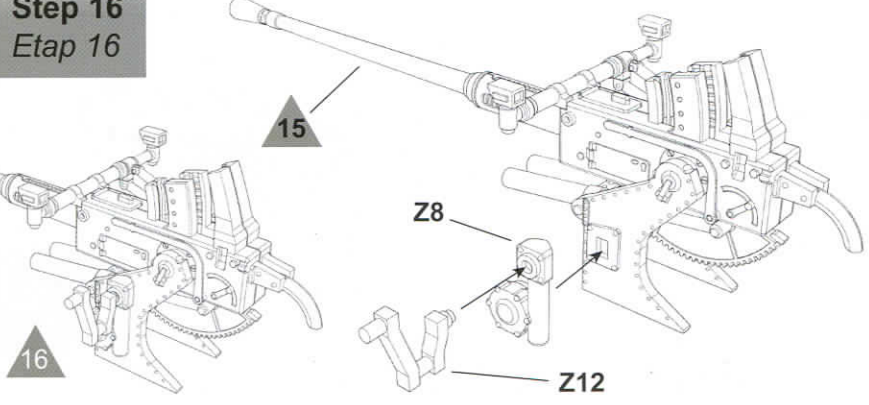
**Step 14**  
*Etap 14*



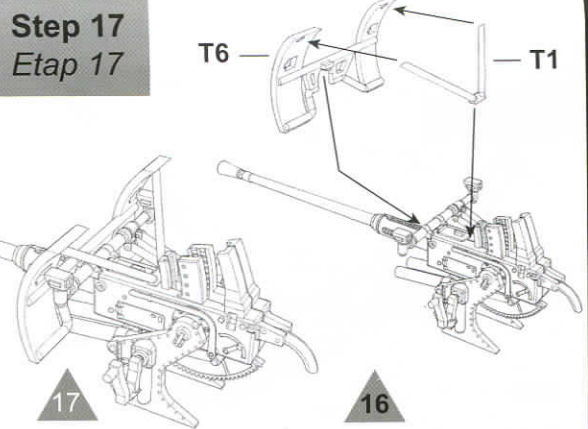
**Step 15**  
*Etap 15*



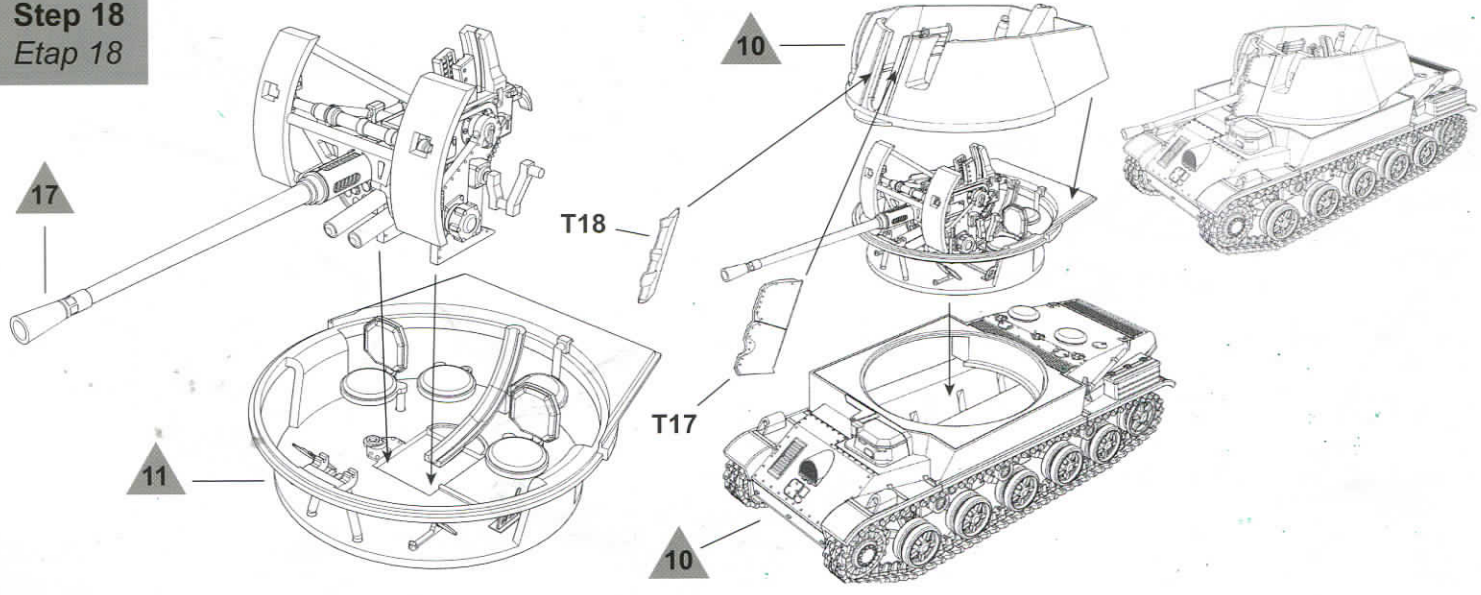
**Step 16**  
*Etap 16*



**Step 17**  
*Etap 17*

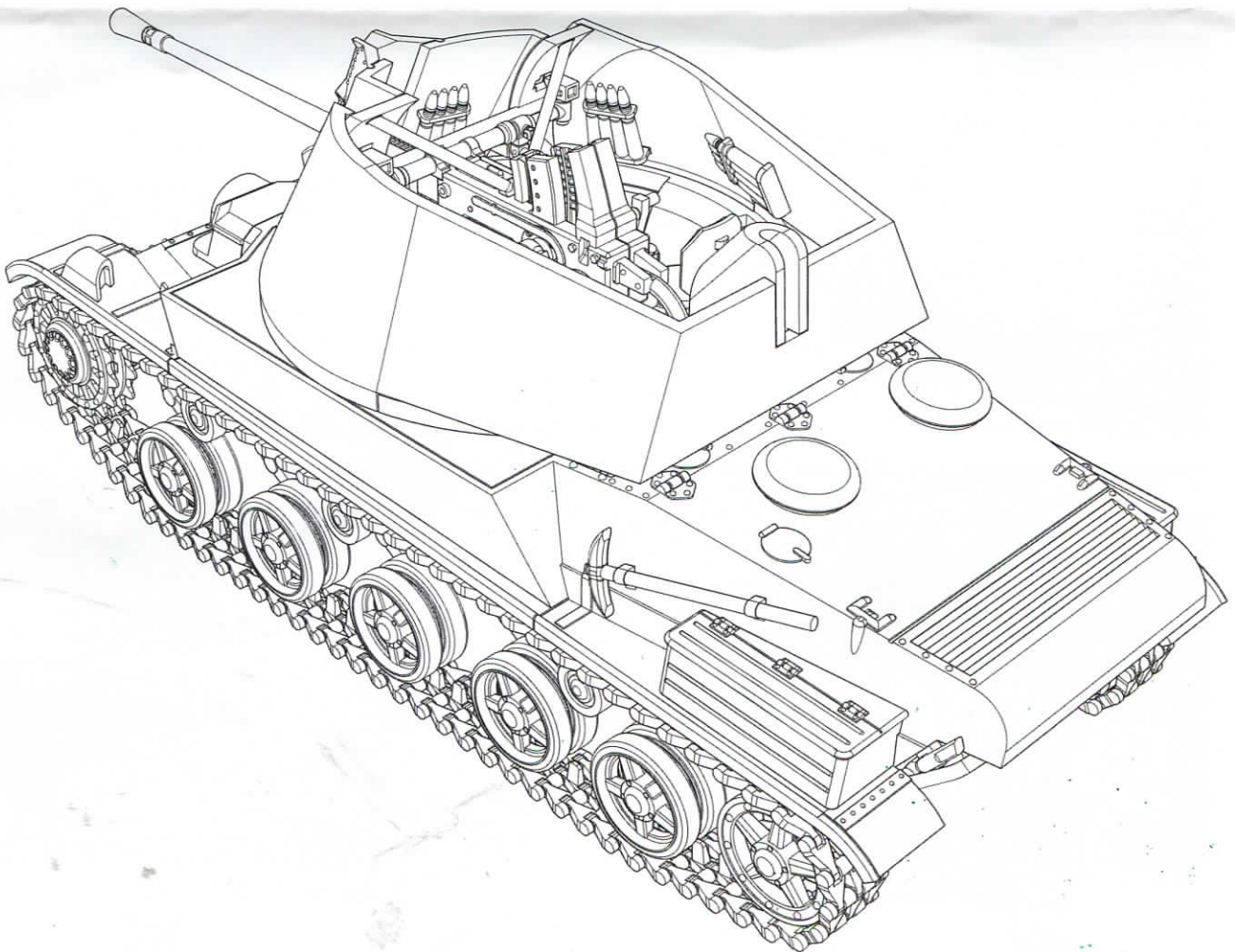
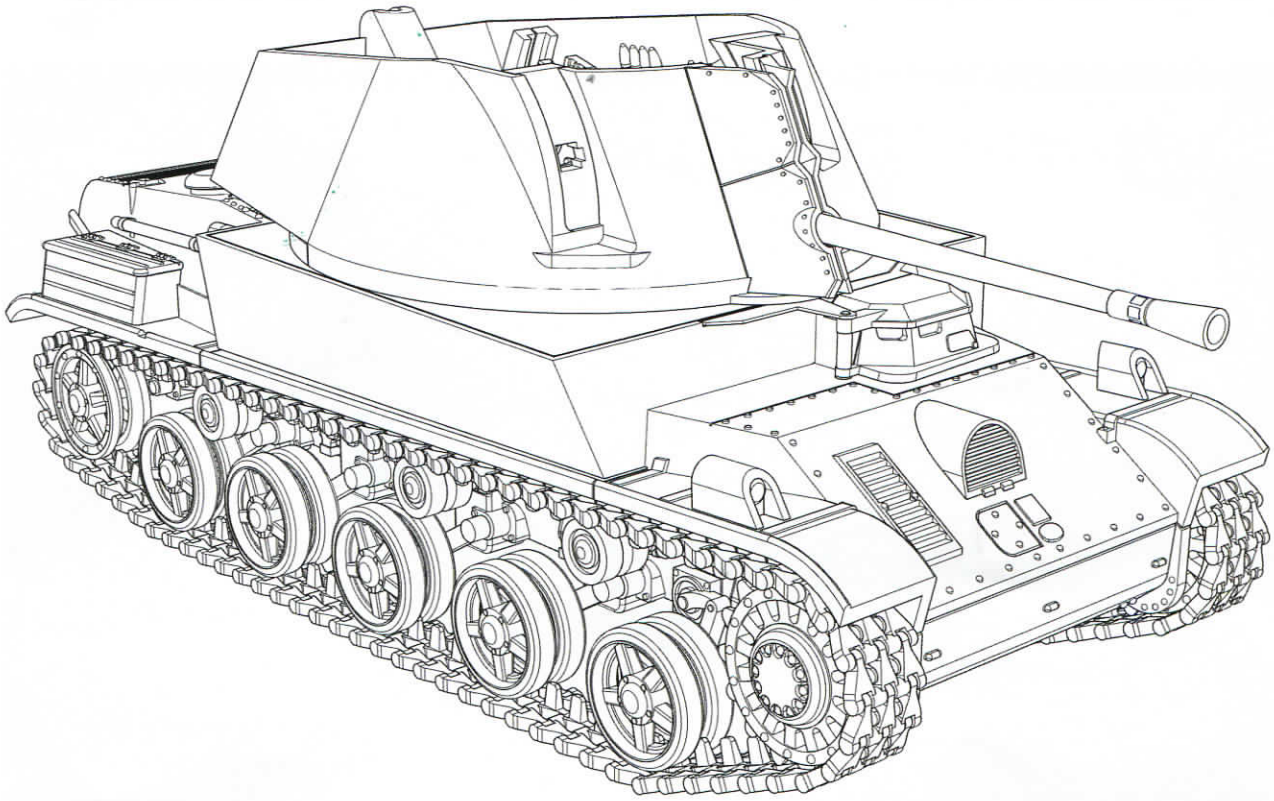


**Step 18**  
*Etap 18*

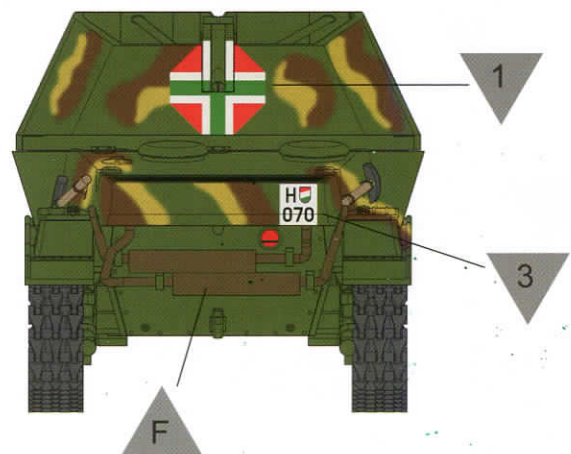
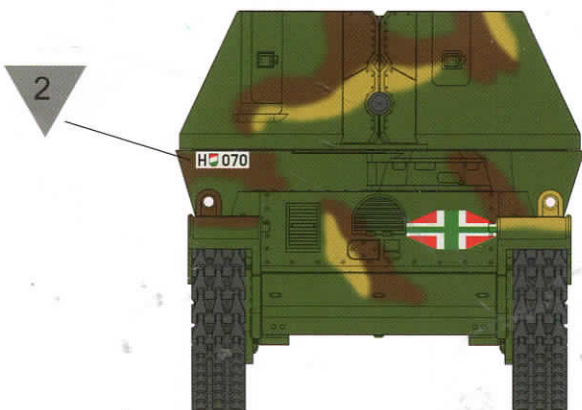
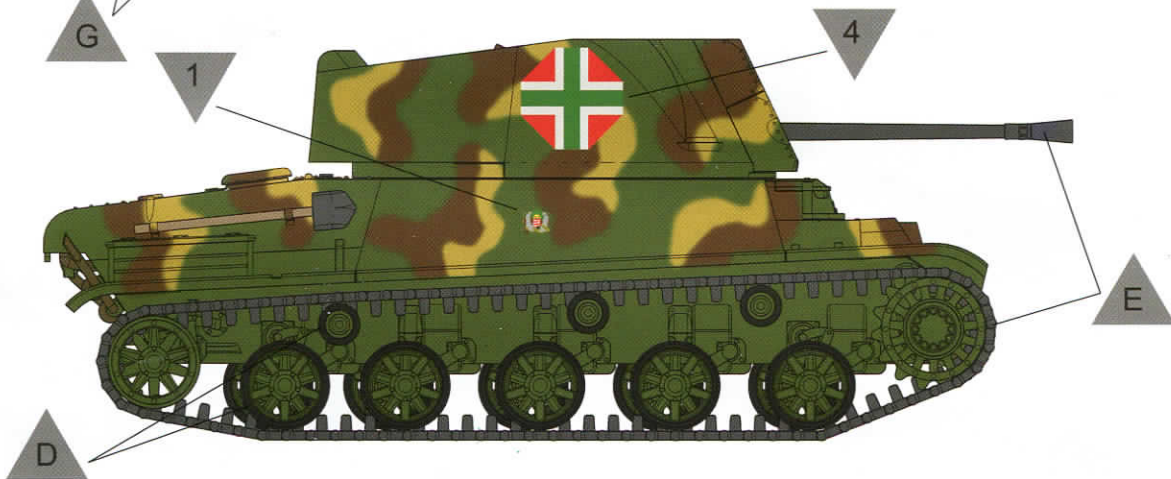
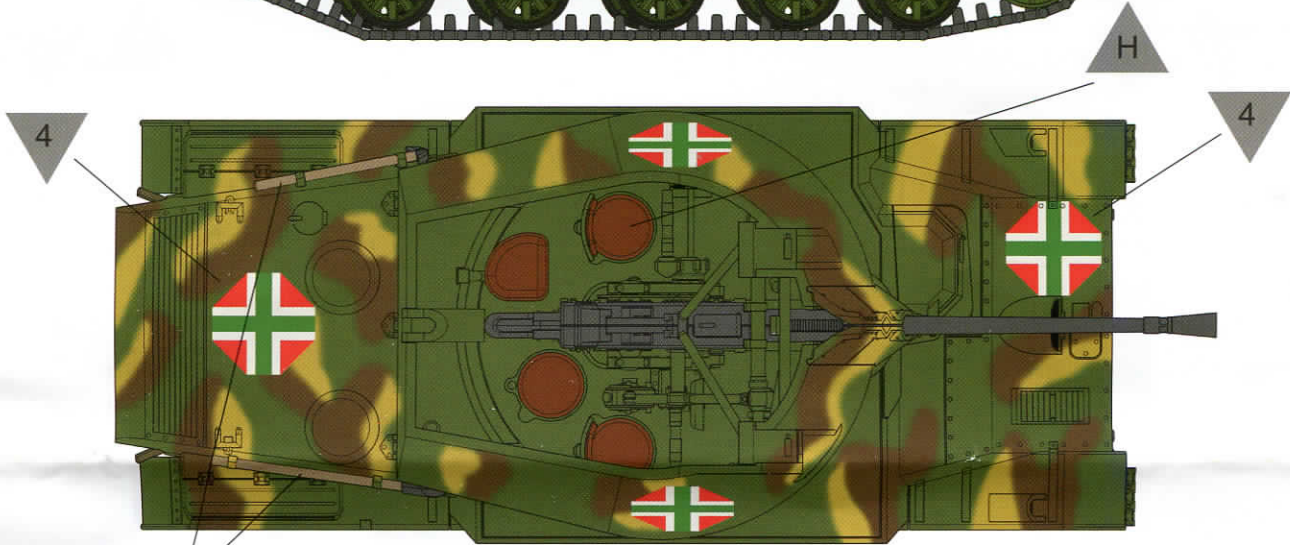
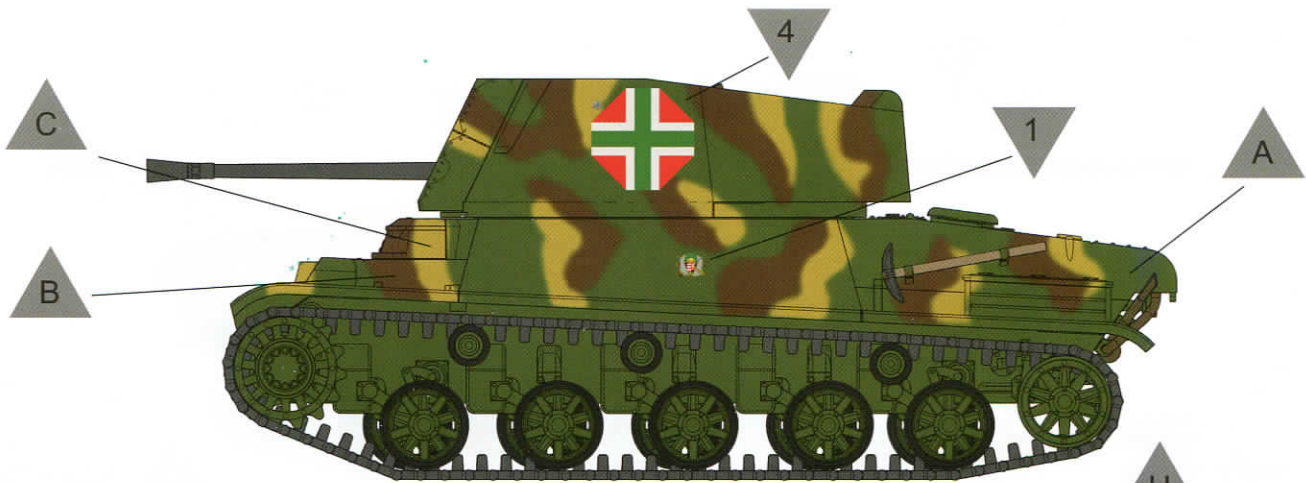


Built model

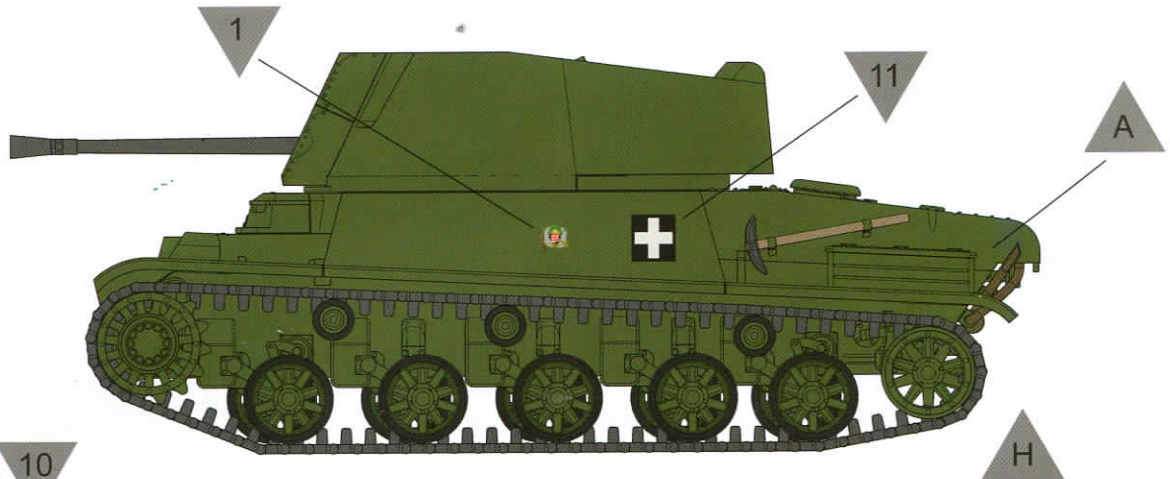
Wykonany model



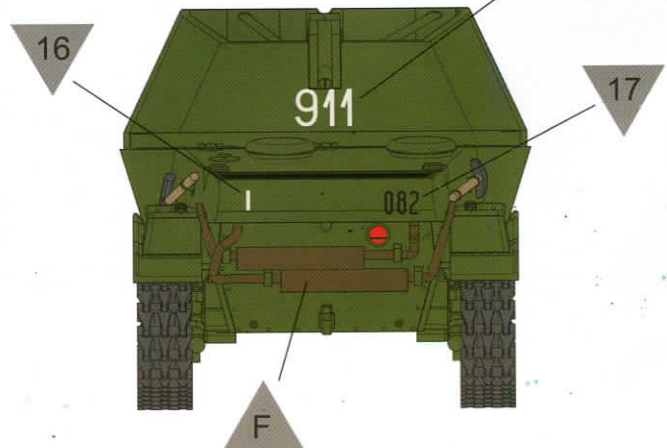
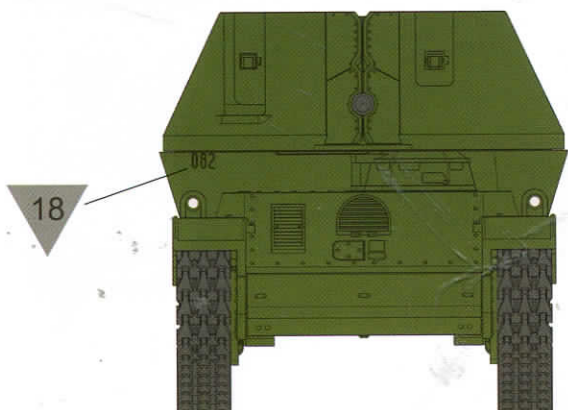
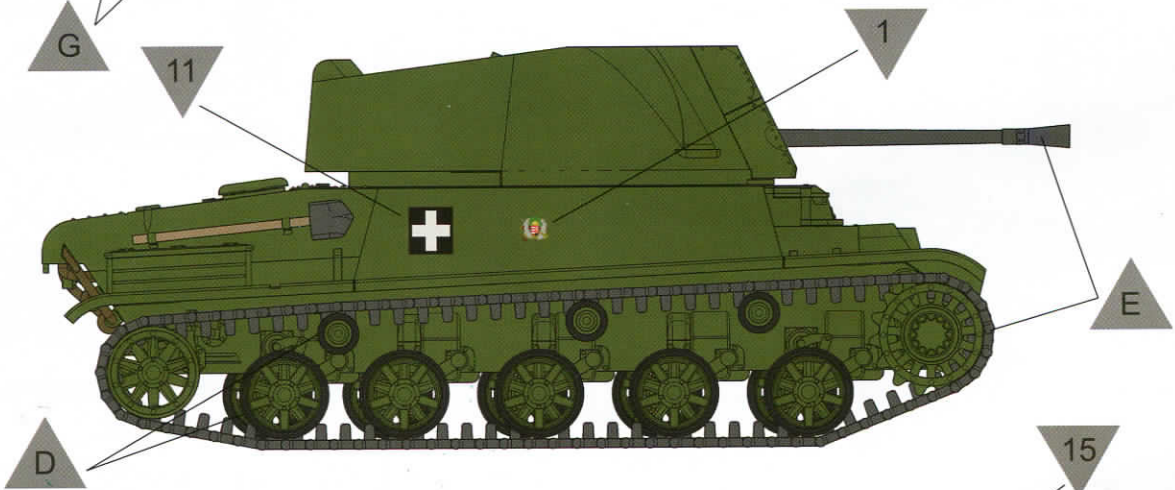
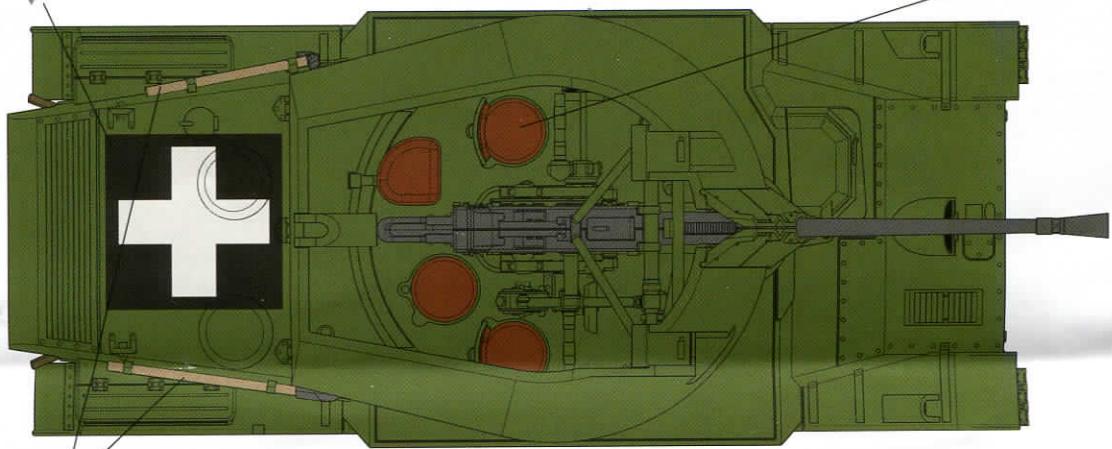


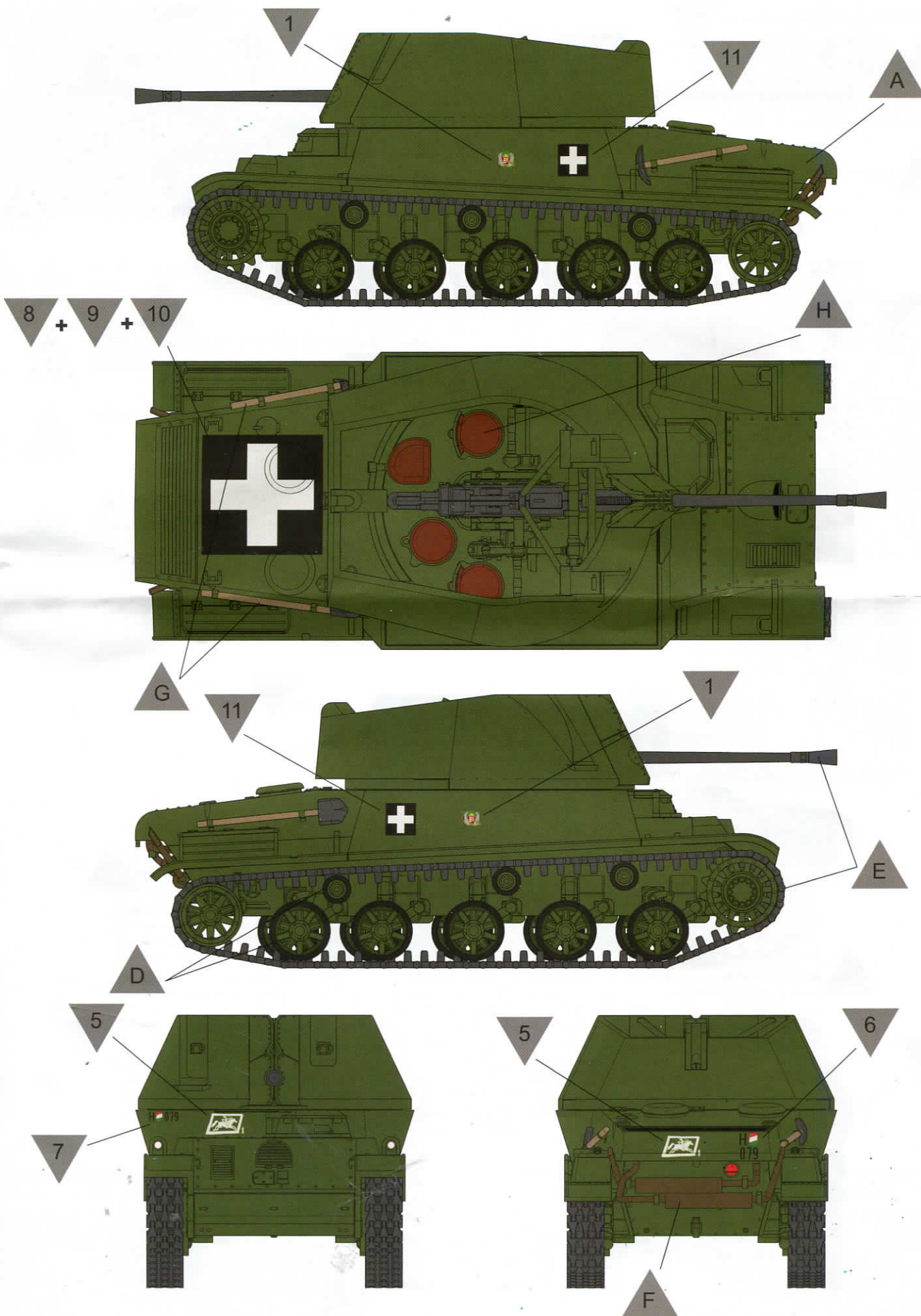






8 + 9 + 10







# 4

## Painting Malowanie

40M Nimród Selfpropelled Anti-Air Gun, Eastern Front, 1943/44  
40M Nimród Samobieżne Działo Przeciwlotnicze, Front Wschodni 1943/44 r.

