

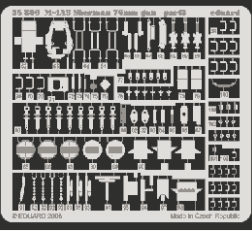
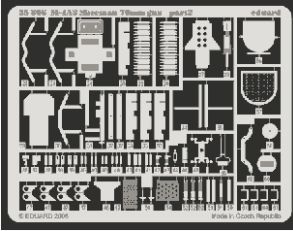
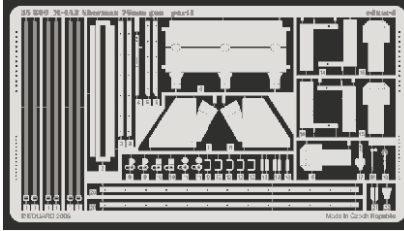


# M-4A3 Sherman 76mm gun

eduard

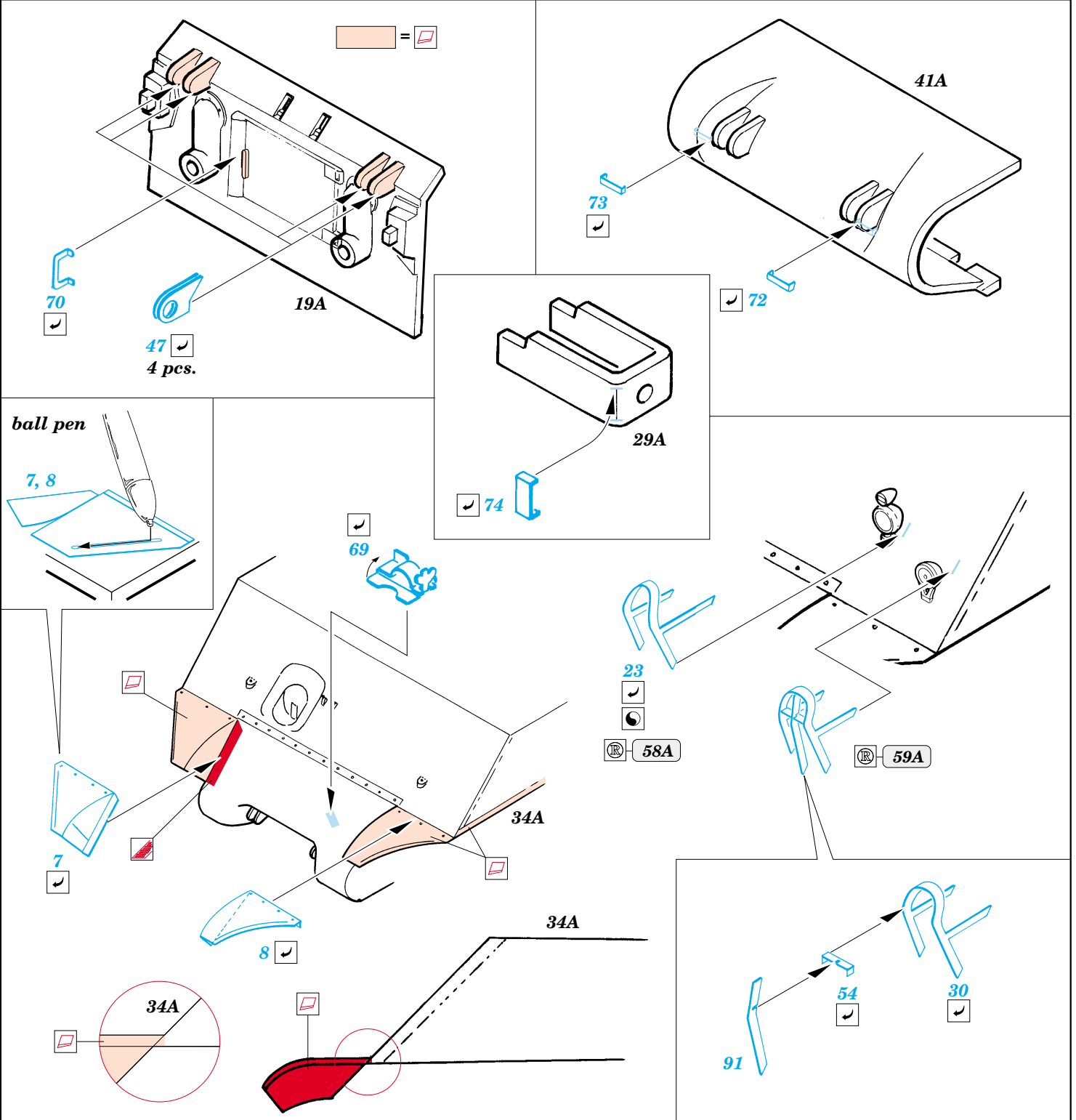
35 866

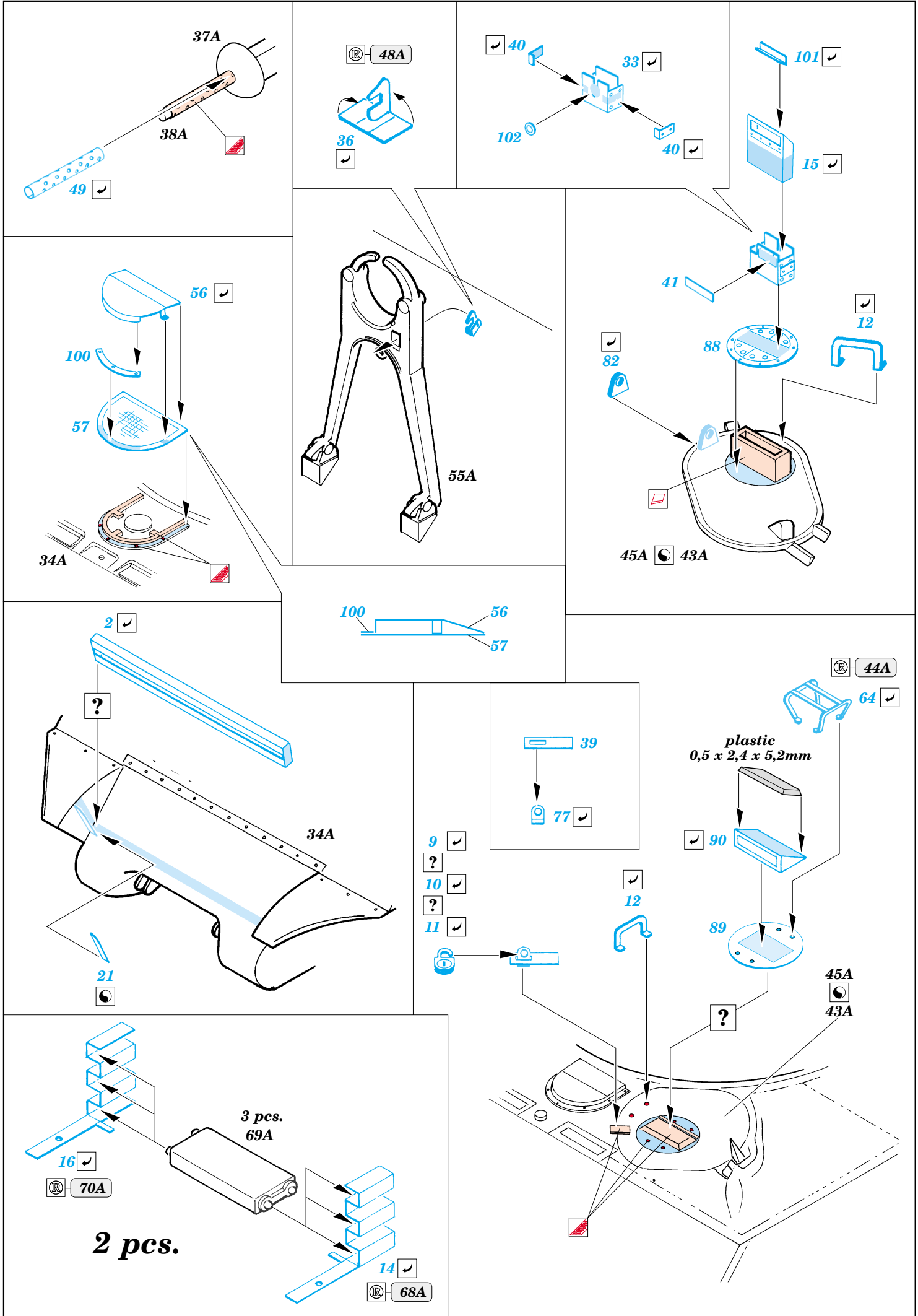
1/35 scale detail set for Italeri kit 6440 • sada detailů pro model 1/35 Italeri 6440

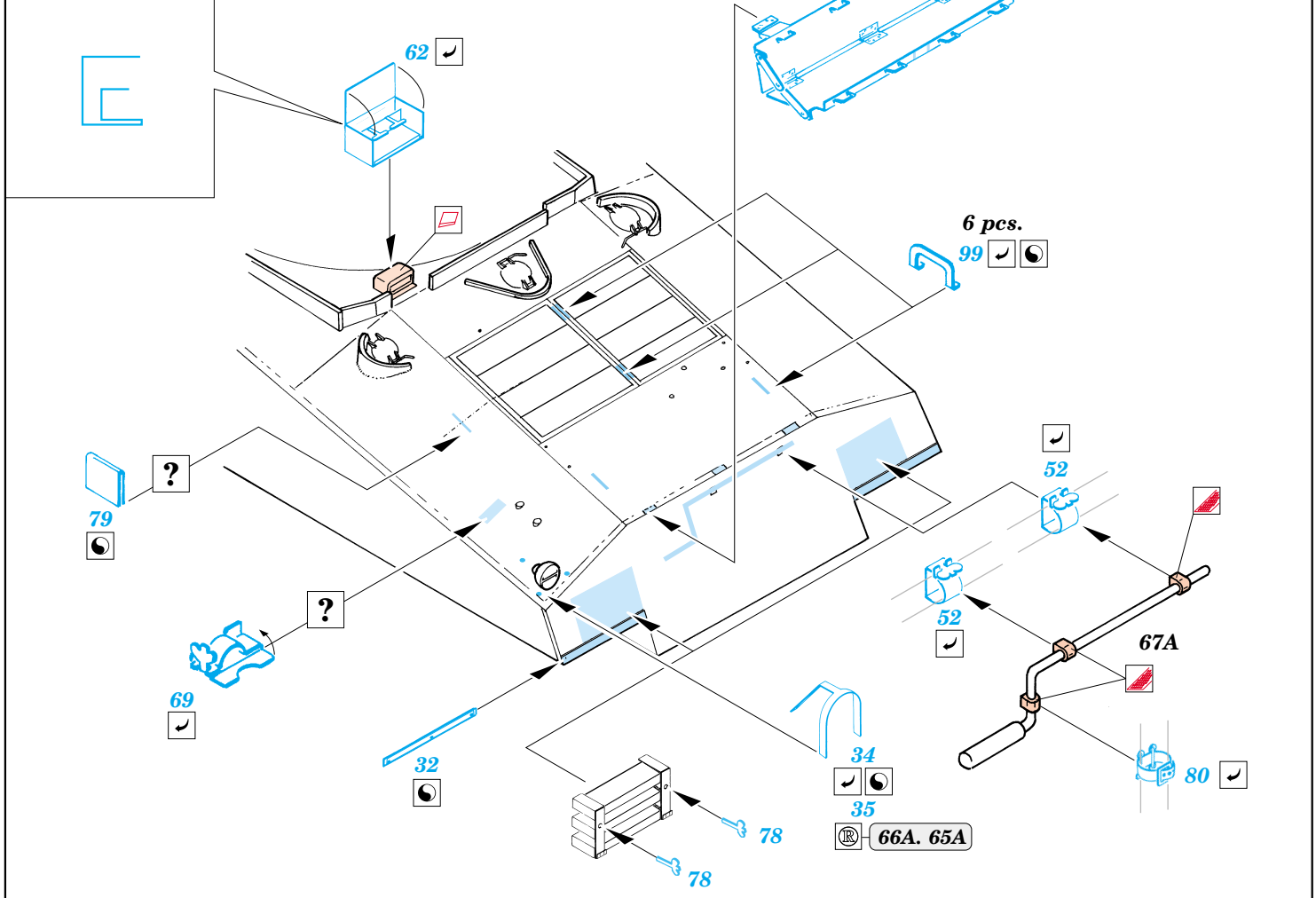
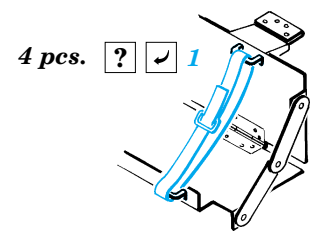
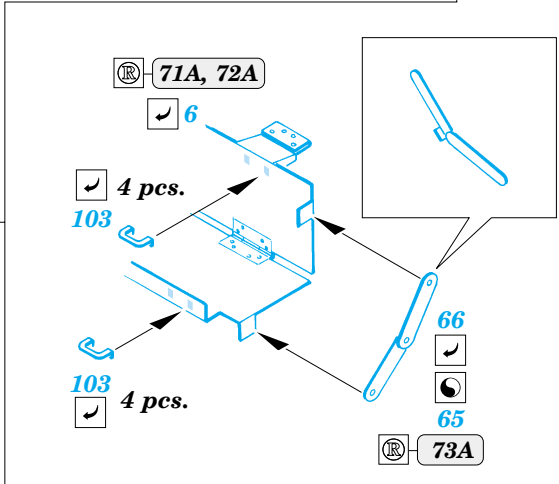
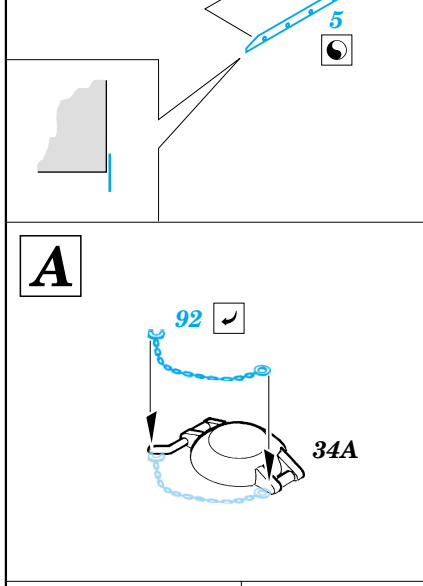
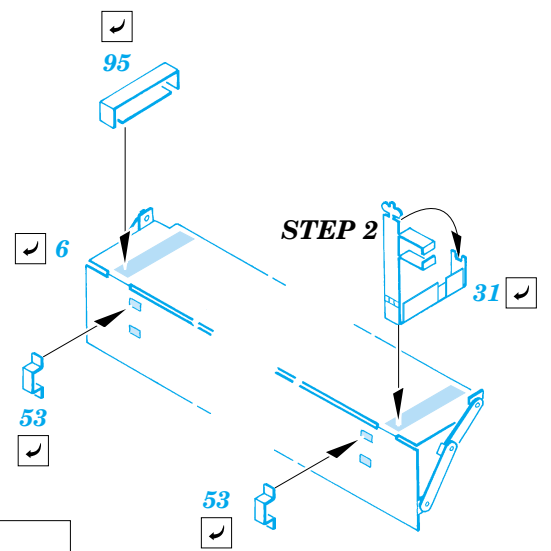
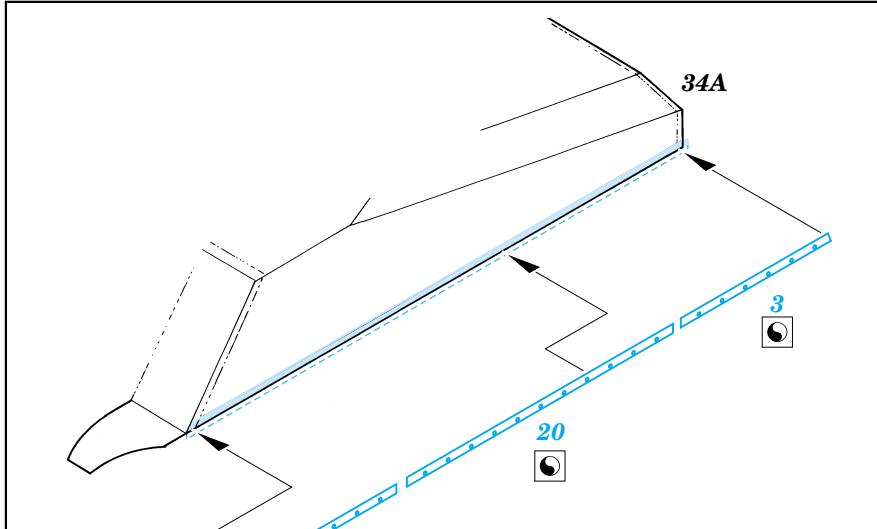


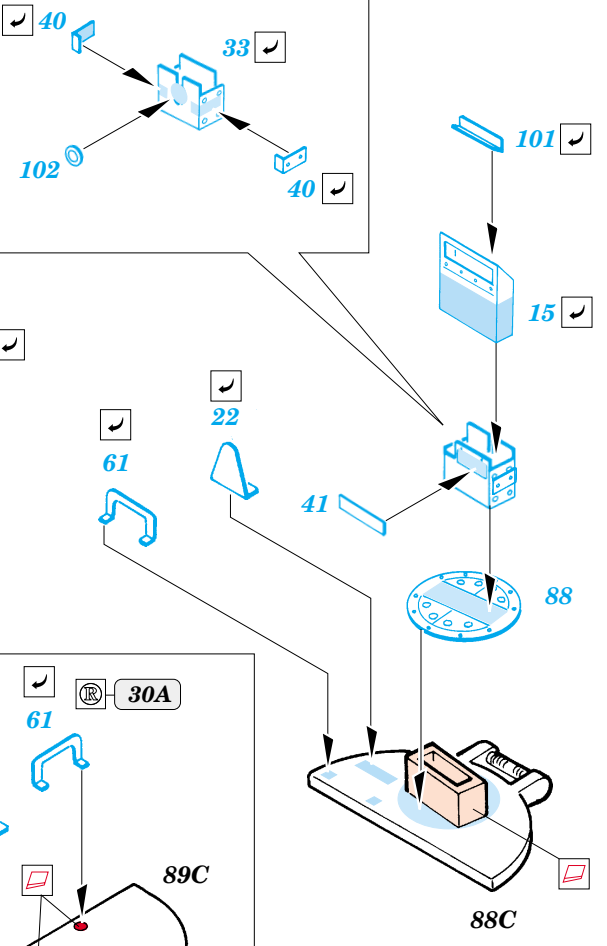
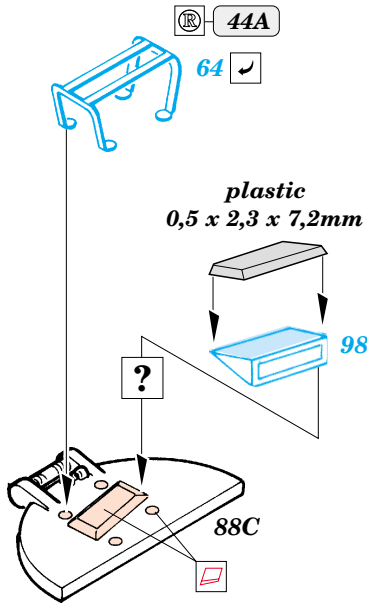
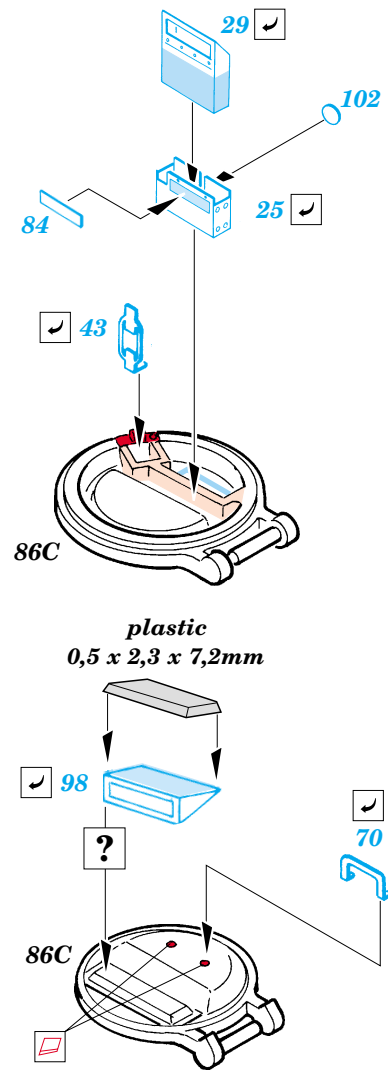
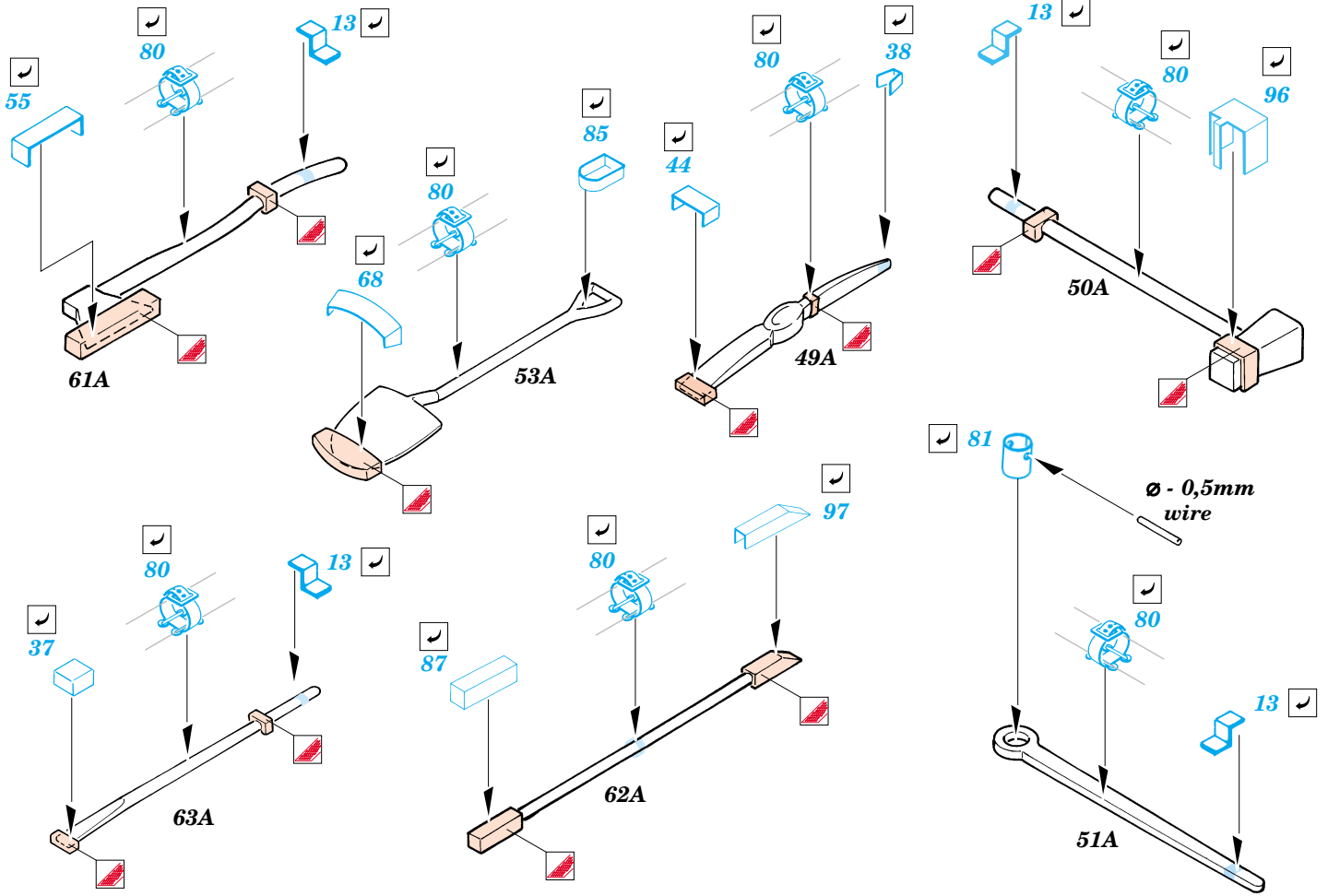
- ★ APPLY EXPRESS MASK AND PAINT BEFORE GLUING  
POUŽIT EXPRESS MASK NABARVIT PŘED SLEPENÍM
- ☉ SYMMETRICAL ASSEMBLY  
SYMETRICKÁ MONTÁŽ
- ◻ REMOVE  
ODSTRANIT
- ◻ GRIND  
OBROUSIT
- ◻ DRILL HOLE  
VRTAT OTVOR
- ↪ BEND  
OHNOUT
- ⊕ OPTION  
VOLBA
- Ⓜ REPLACE  
NAHRADIT

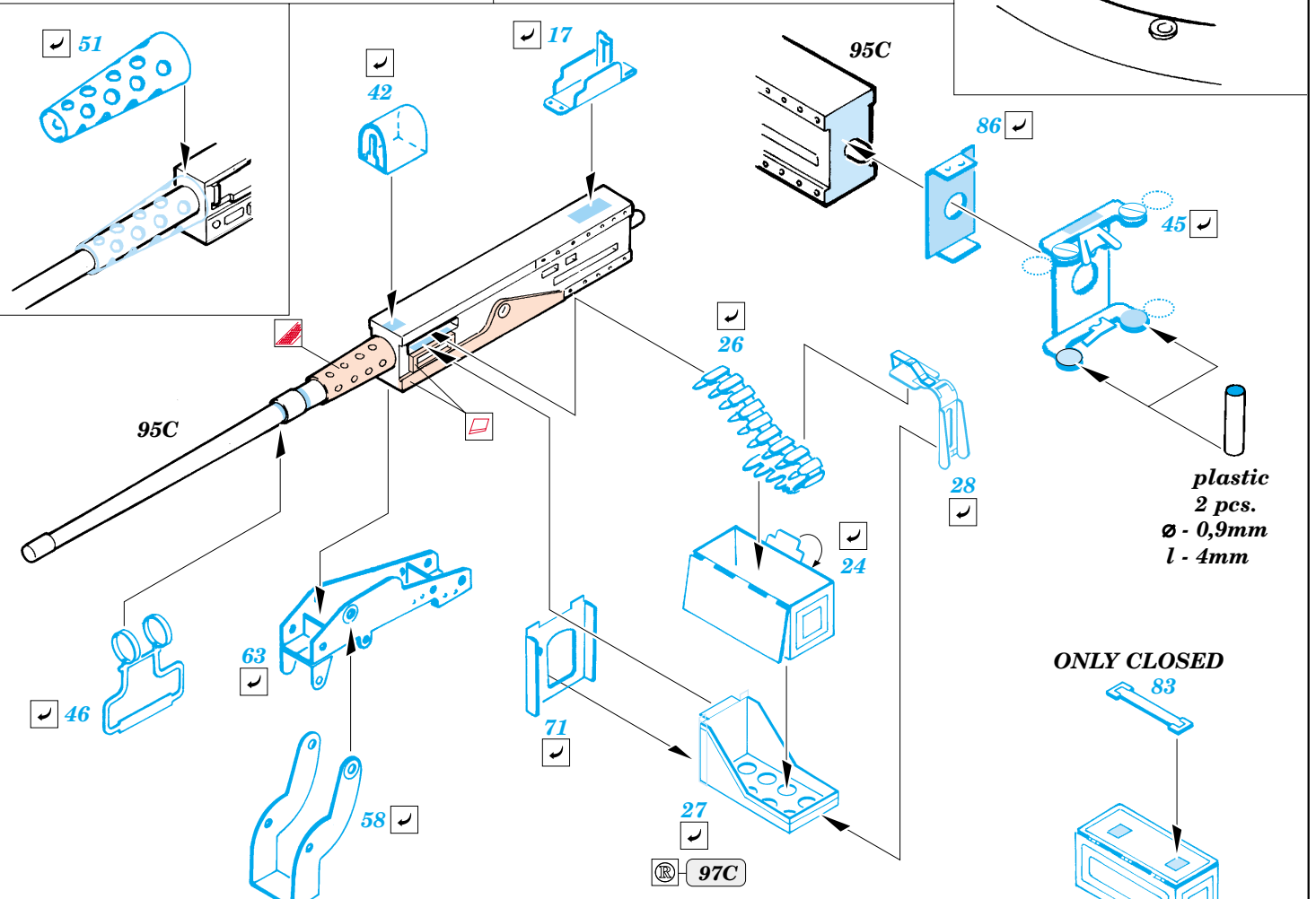
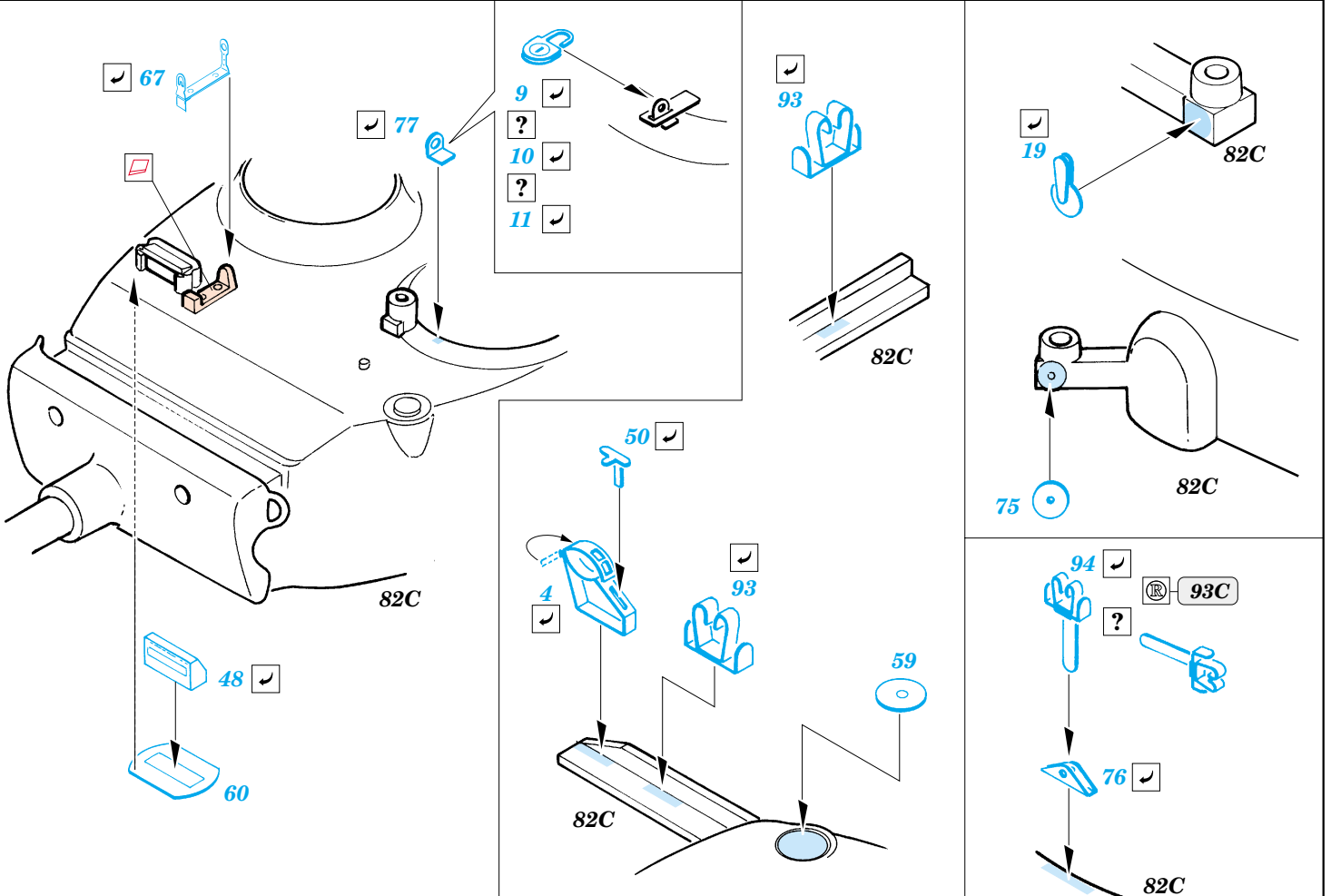
ORIGINAL KIT PARTS  
PŮVODNÍ DÍLY STAVEBNICE
  PHOTO-ETCHED PARTS  
LEPTANÉ DÍLY
  PARTS TO BE REMOVED  
DÍLY K ODSTRANĚNÍ
  FILL  
TMELIT











plastic  
2 pcs.  
Ø - 0,9mm  
l - 4mm

ONLY CLOSED

plastic  
Ø - 1,2mm  
l - 3,5mm

**REFERENCES:**

WALK AROUND #1 M4 SHERMAN  
MILITARIA IN DETAIL #3 M3 GRANT, M4 SHERMAN