

Toldi Tank Destroyer

Hungarian Selfpropelled Anti-Tank Gun



Cat. No. 72062
Scale 1/72



3d design: Przemysław Głogowski
Research: IBG Crew

1 Element assembled in previous step
Element złożony we wcześniejszym etapie

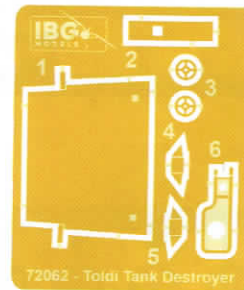
1 Element after assembly in current step
Element po złożeniu w aktualnym etapie

? Version to choose
Wersja do wyboru

A Paint colour
Kolor farby

1 Decal
Kalkomania

Photo-etched parts
/ Elementy Fototrawione



Decals
/ Kalkomanie



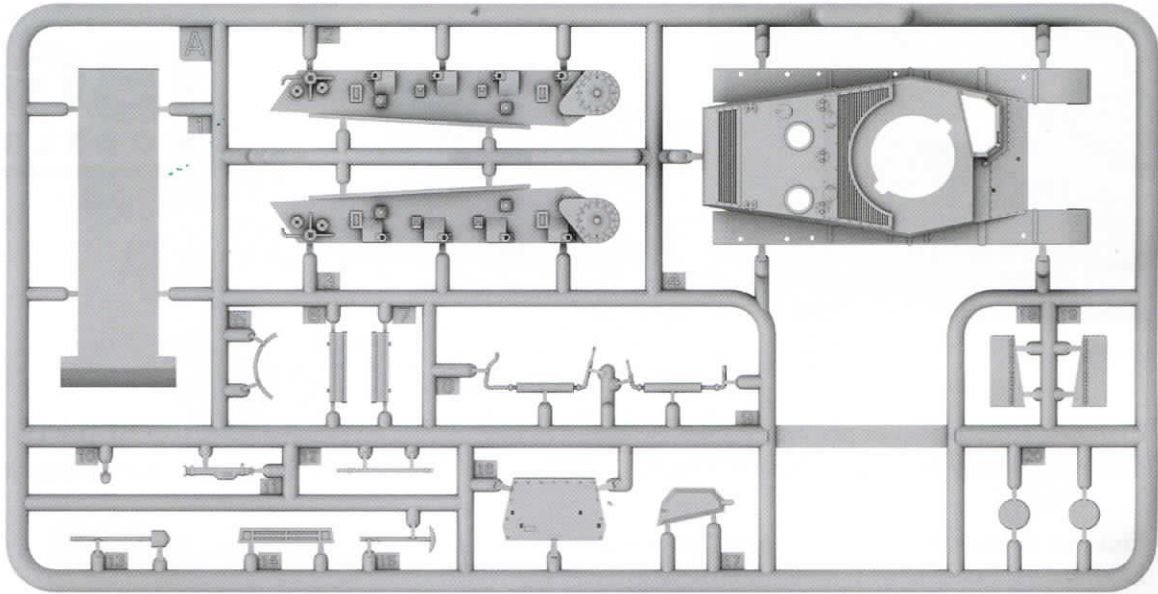
		VALLEJO MODEL COLOR	HATAKA	LIFE COLOR	MR HOBBY	AK INTERACTIVE
Olive Green	A	890	HTK-_196	UA206	H320	AK746
Black	B	950	HTK-_100	UA733	H077	AK735
Gunmetal	C	863	HTK-_106	LC26	H18	AK798
Rust	D	301	HTK-_132	LC32	H47	AK708

Please read instructions before assembly. Follow the sequence of assembly presented in instructions. Glue and paint not included.
Przed montażem przeczytać instrukcję. Przestrzegać kolejności montażu podanego w instrukcji. Klej i farby nie wchodzi w skład zestawu.

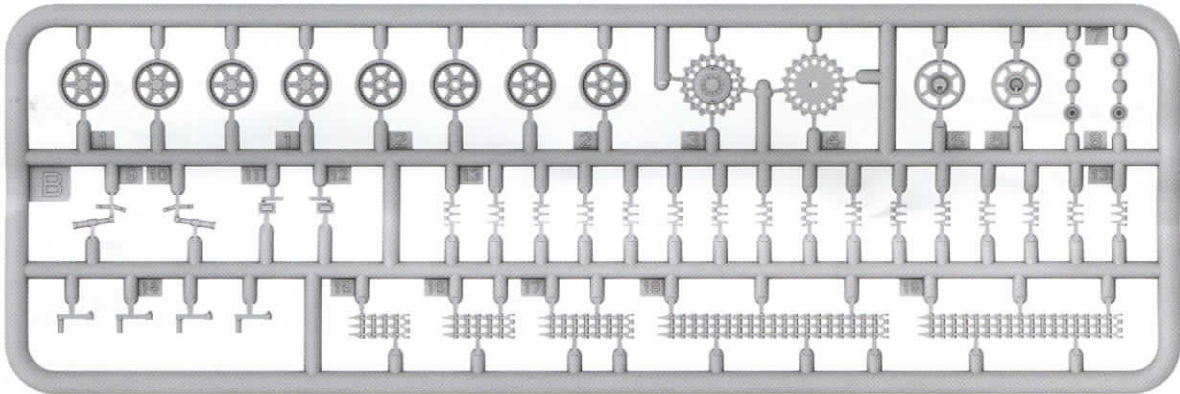
IBG Models
ul. Benedykta Hertza 2
04-603 Warszawa
Poland

tel +48 22 8159150
fax +48 22 8159151
ibgsc@ibg.com.pl
www.ibg.com.pl
www.ibgmodels.com

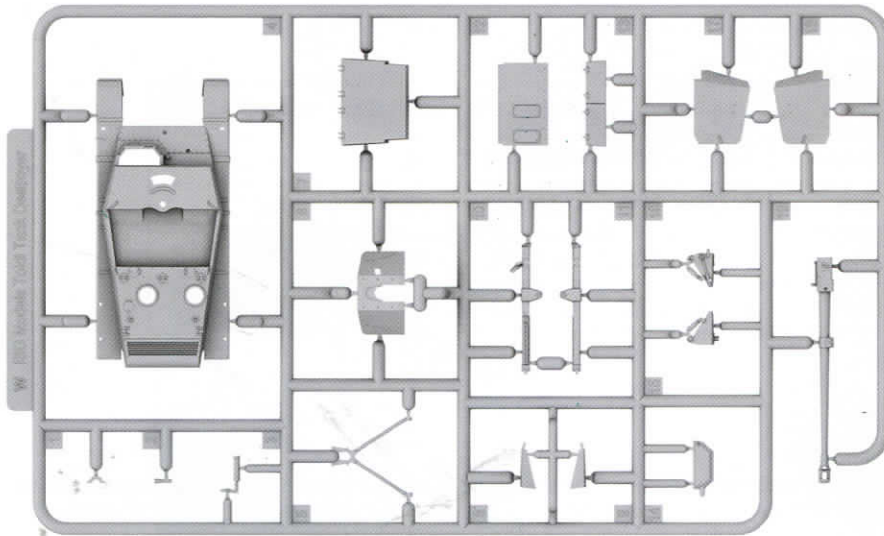
Sprue A / Ramka A



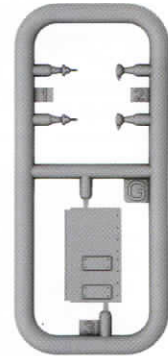
Sprue B x2 / Ramka B x2



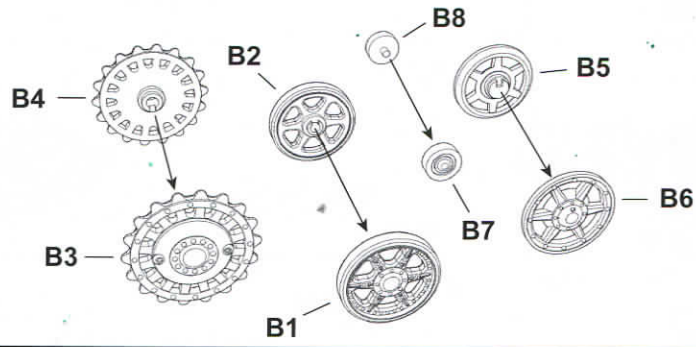
Sprue W / Ramka W



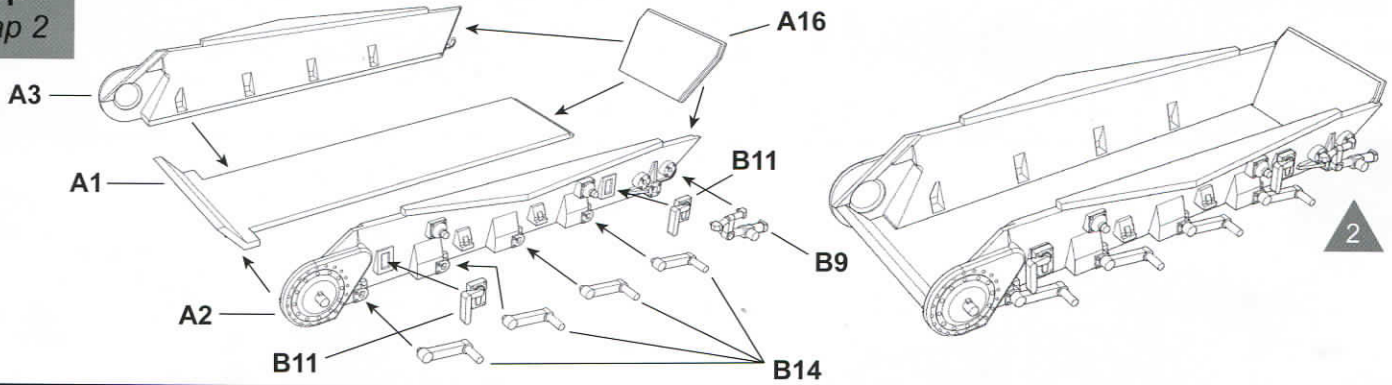
Sprue G / Ramka G



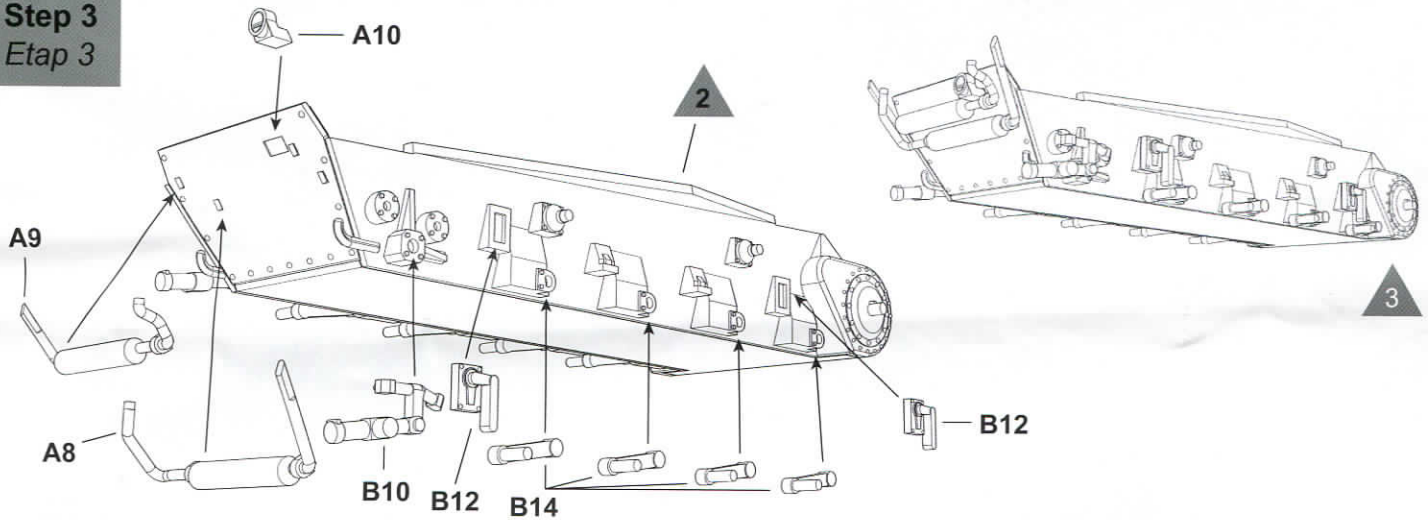
Step 1
Etap 1



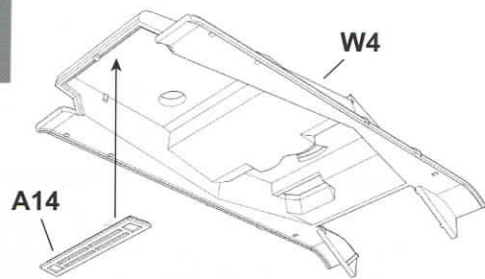
Step 2
Etap 2



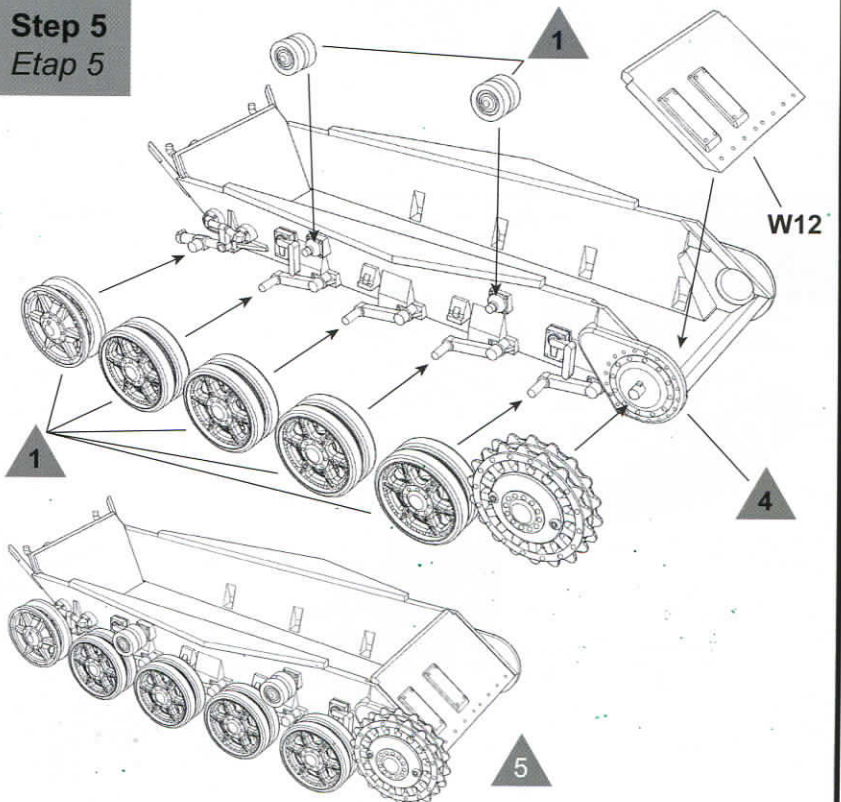
Step 3
Etap 3



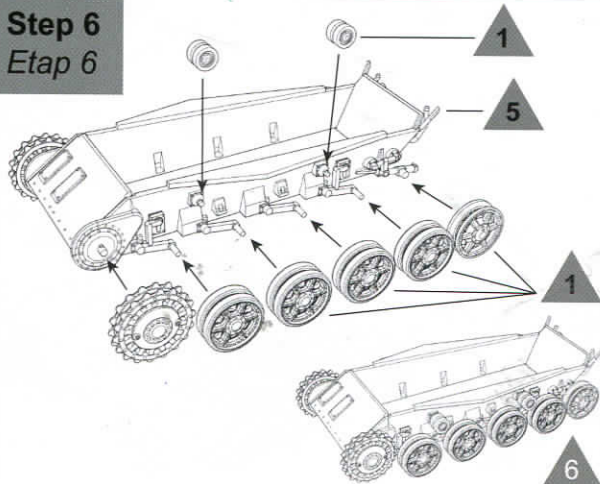
Step 4
Etap 4



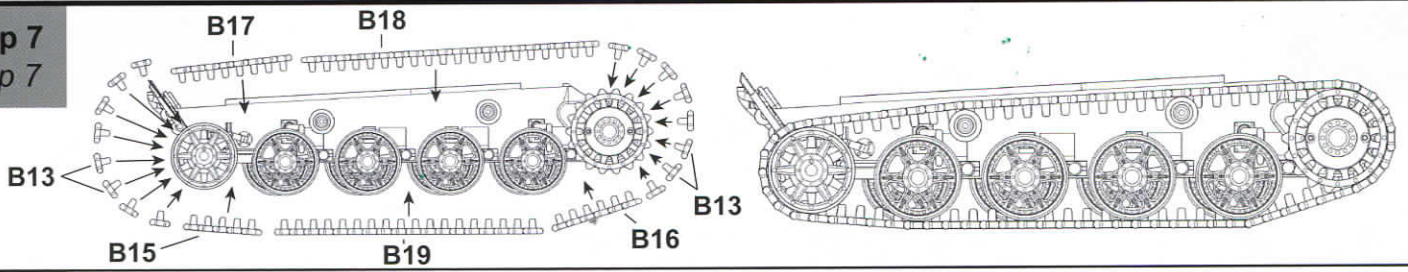
Step 5
Etap 5



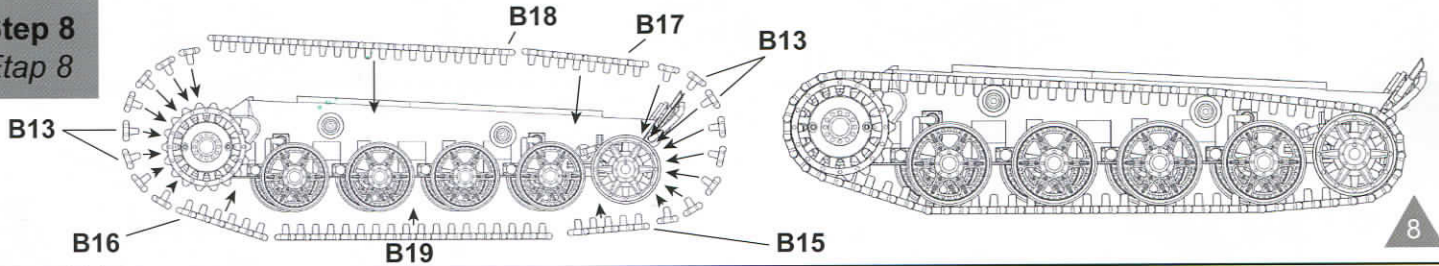
Step 6
Etap 6



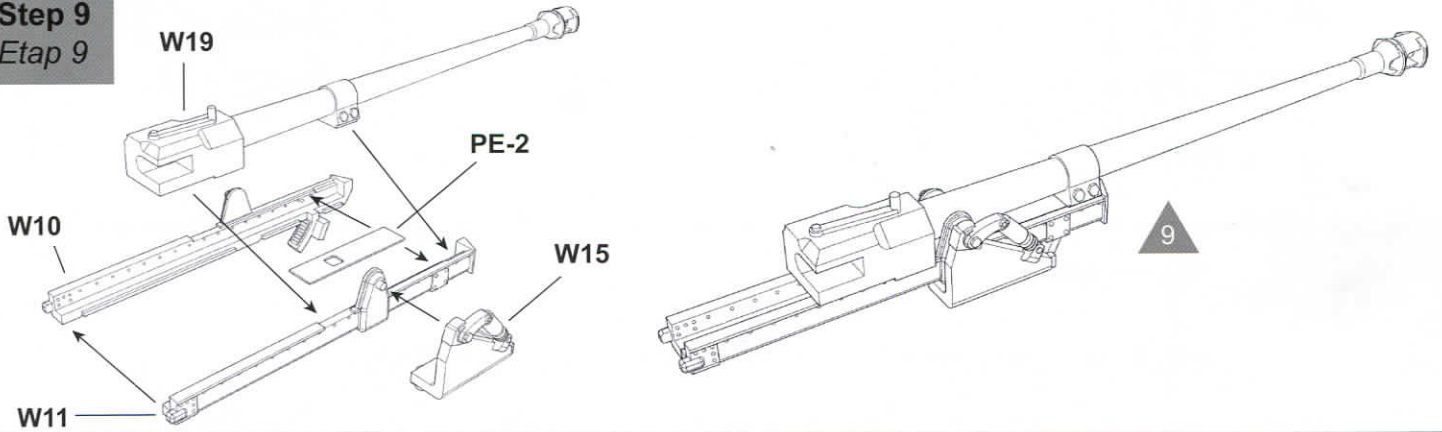
Step 7
Etap 7



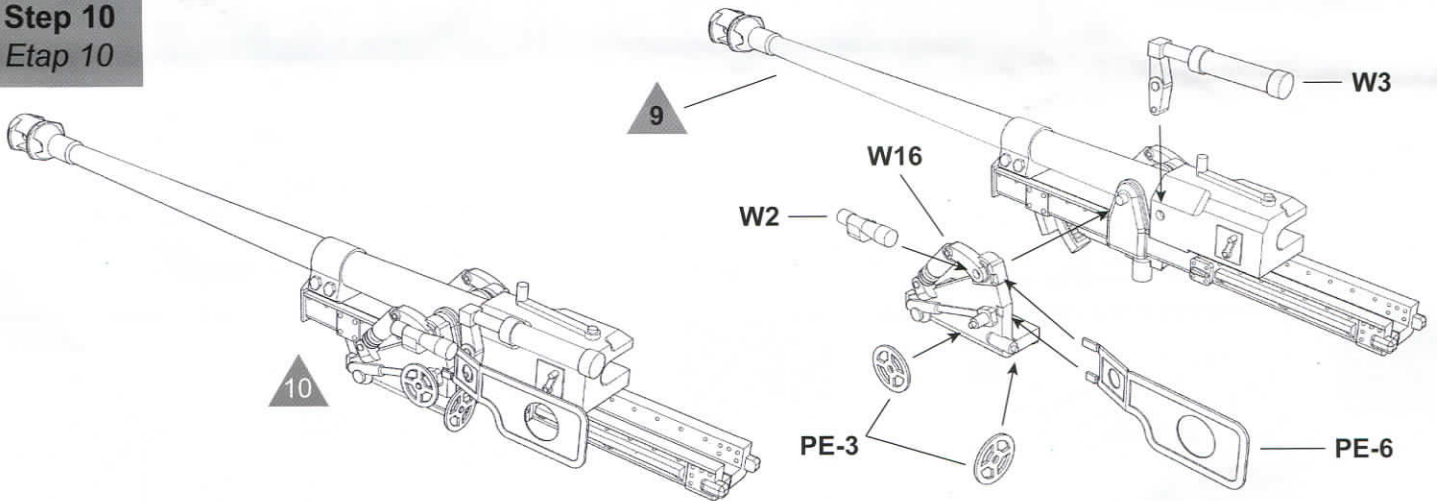
Step 8
Etap 8



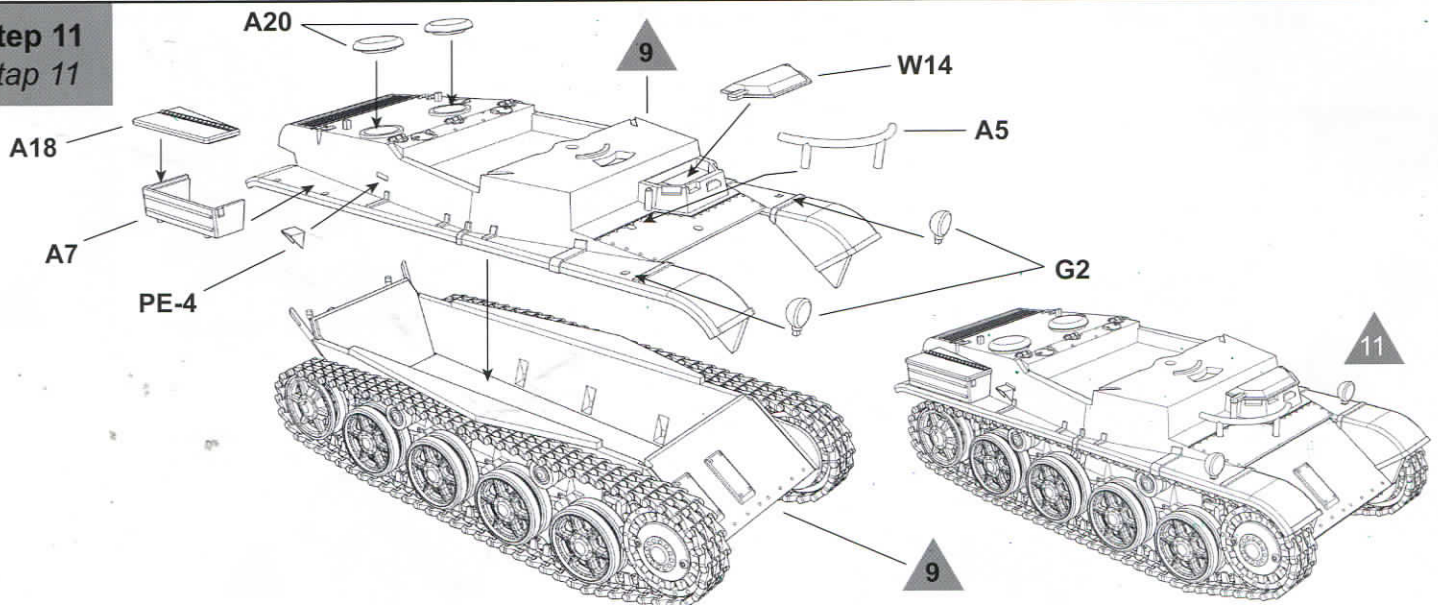
Step 9
Etap 9



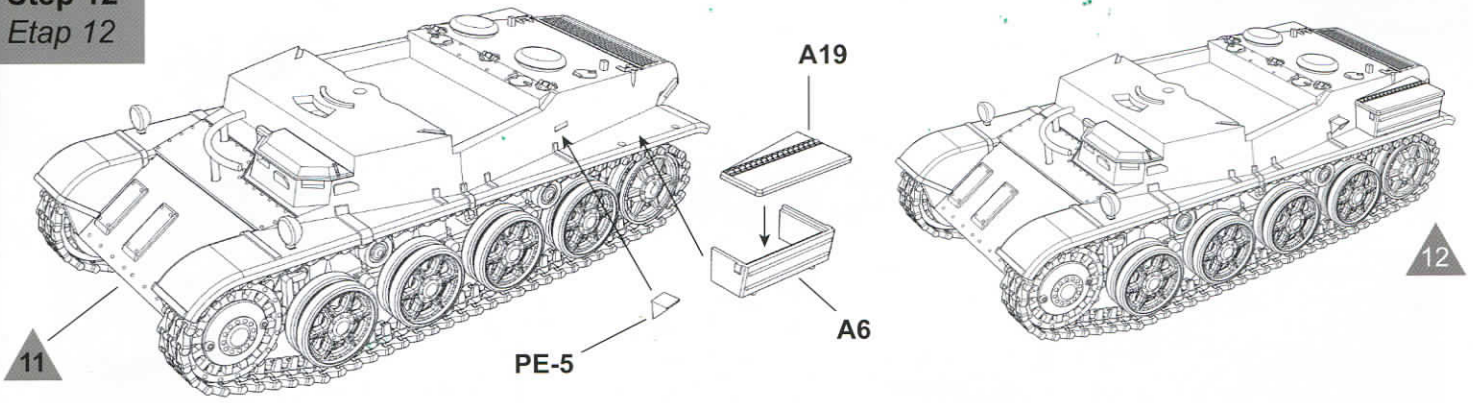
Step 10
Etap 10



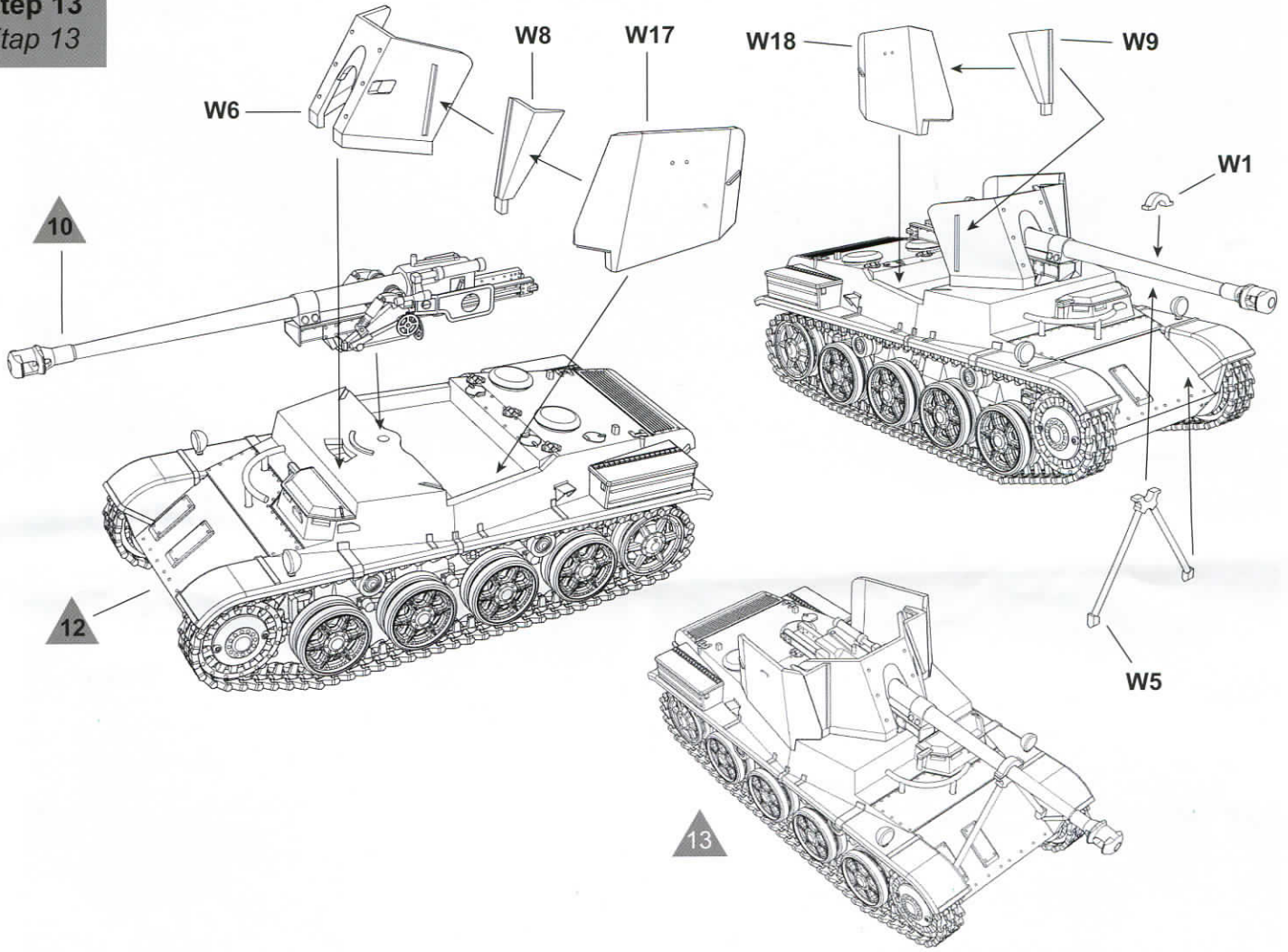
Step 11
Etap 11



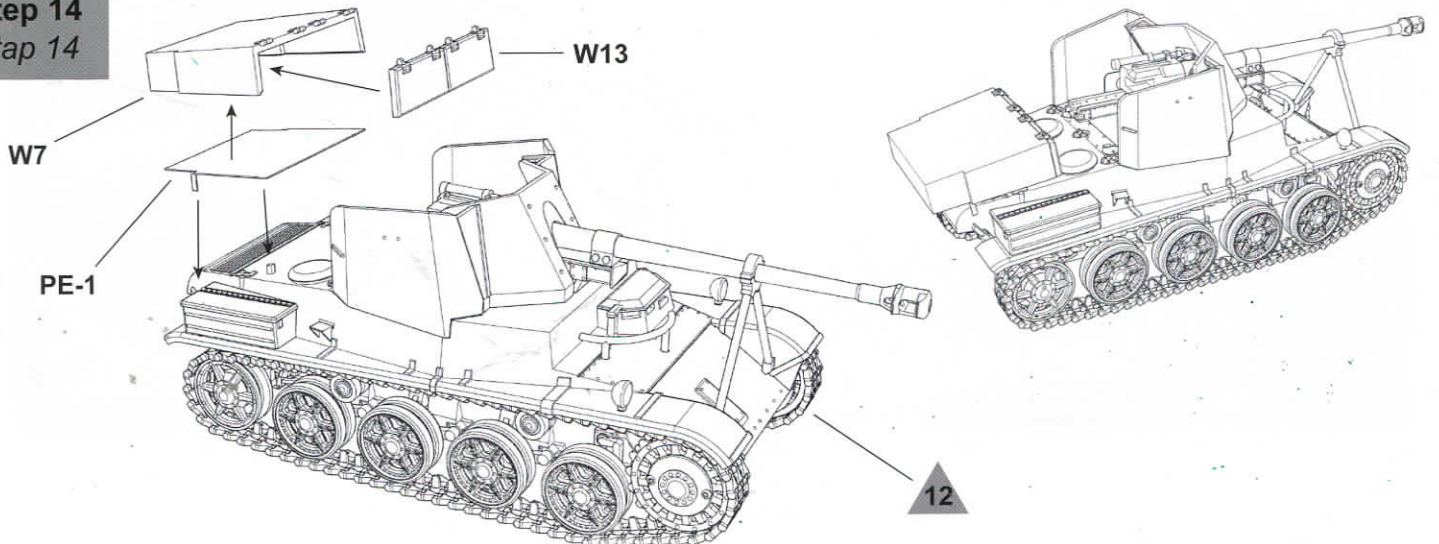
Step 12
Etap 12



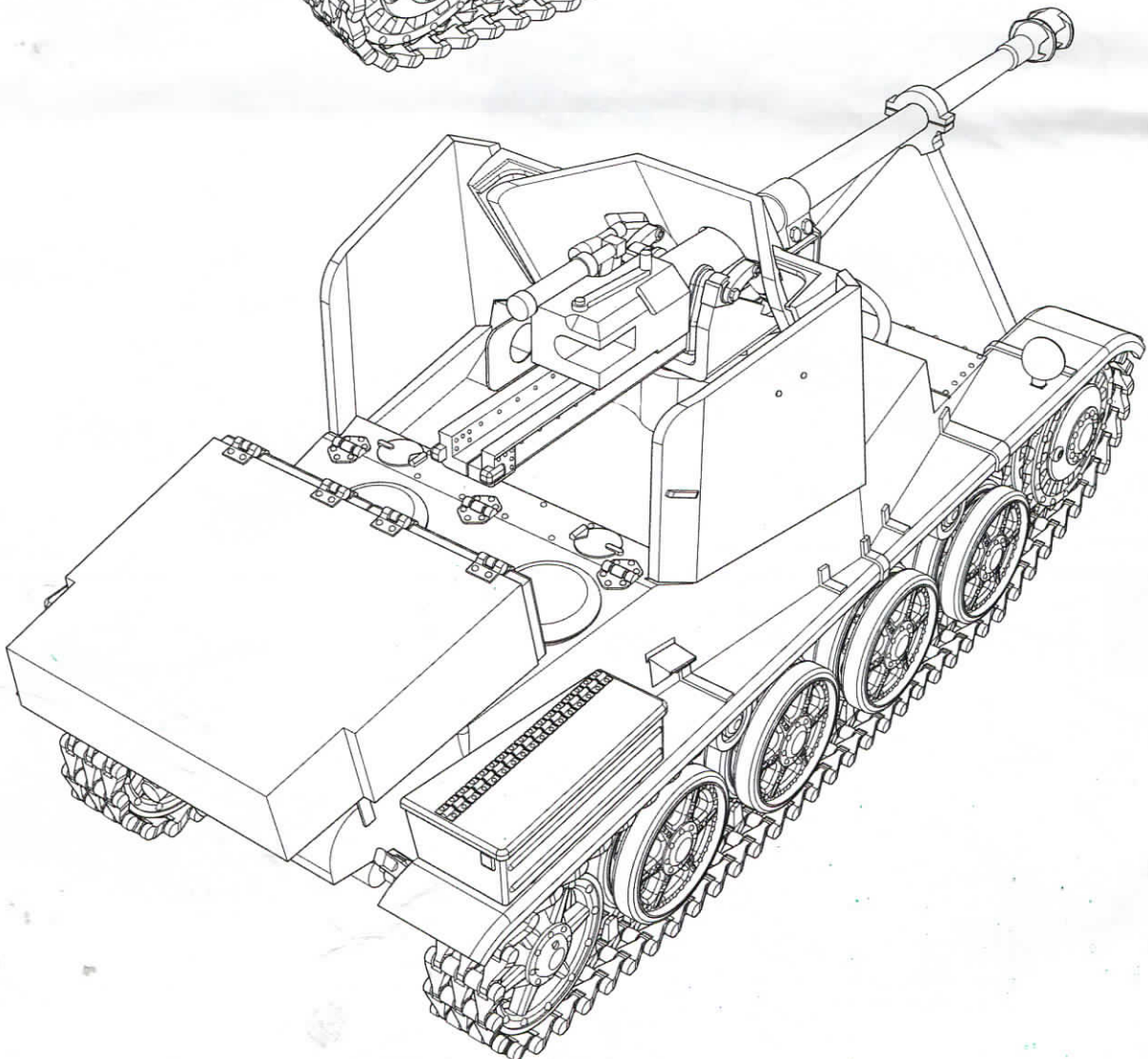
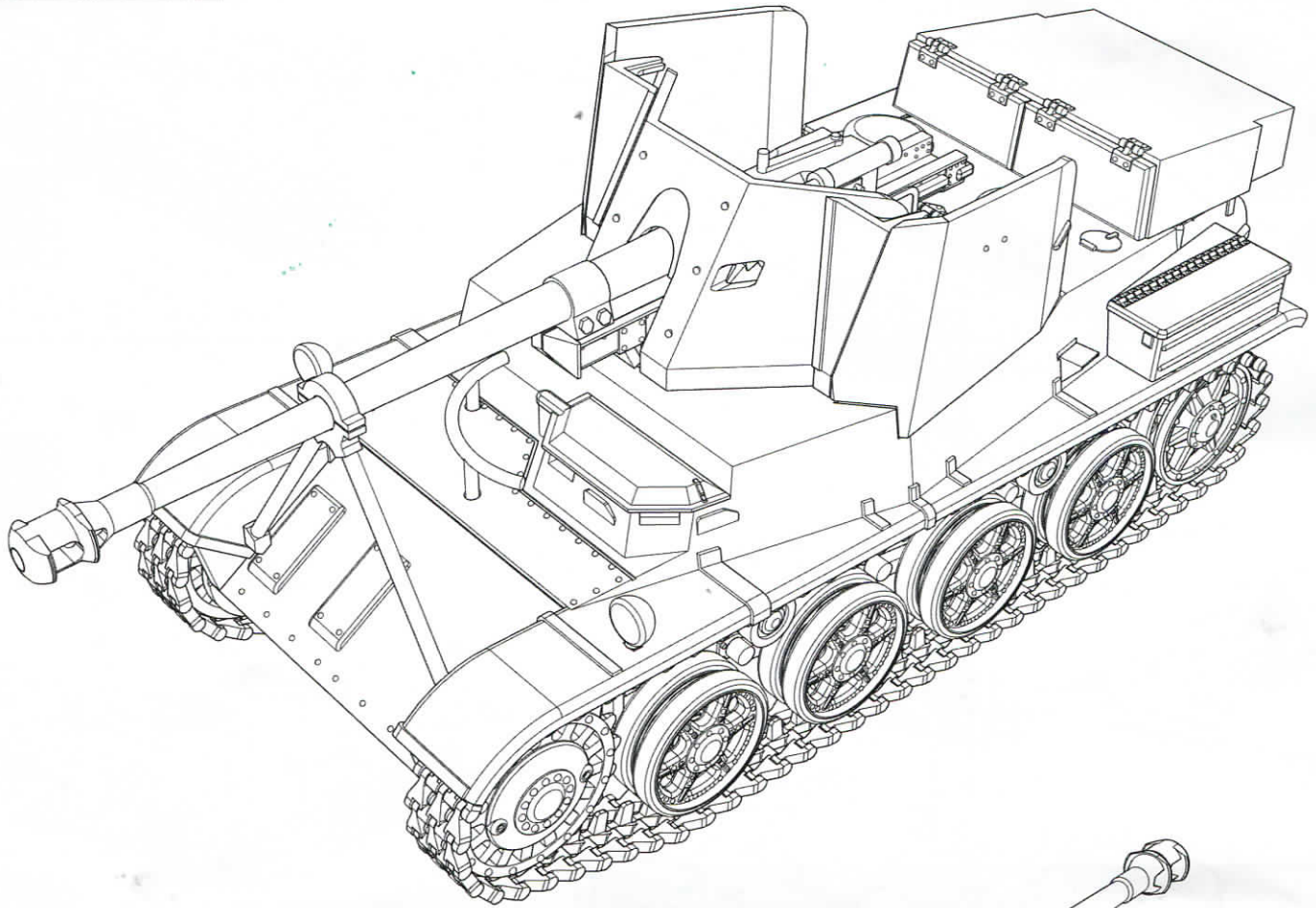
Step 13
Etap 13



Step 14
Etap 14



Built Model
Wykonany Model



Toldi Tank Destroyer, Selfpropelled Anti-Tank Gun, Hungary, 1943.
Samobieżne Działo Przeciwpancerne Toldi, Węgry, 1943 r.

