

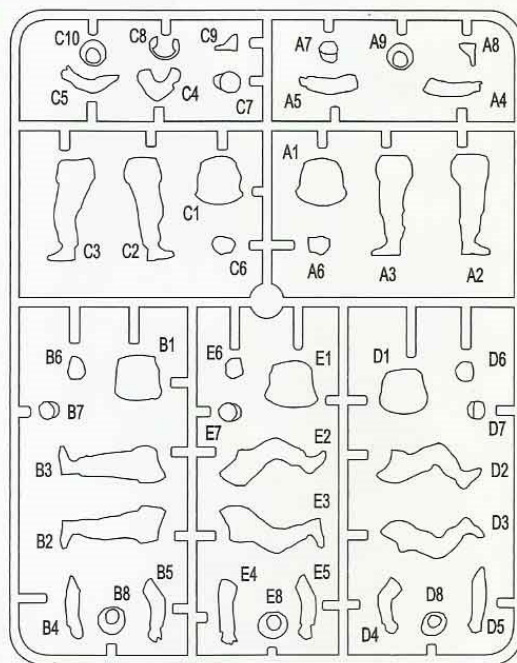
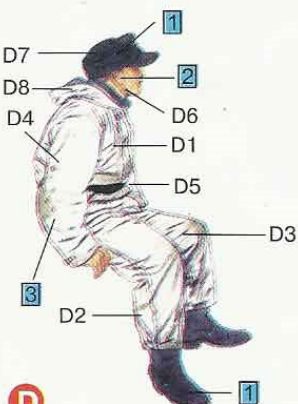
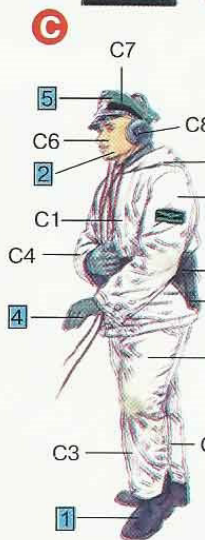
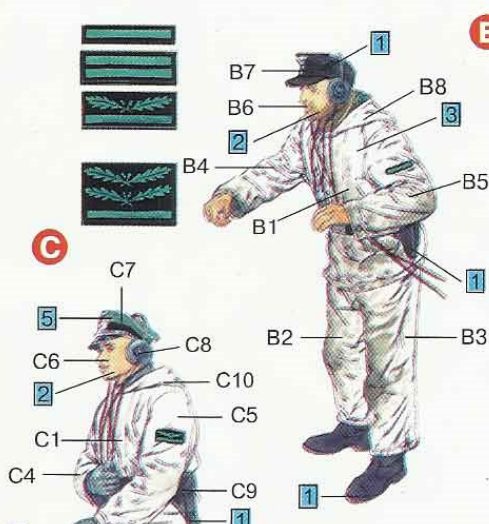
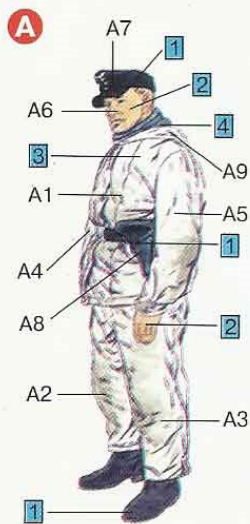


SCALE 1:35 UNASSEMBLED PLASTIC MODEL KIT  
МАСШТАБ 1:35 СБОРНАЯ ПЛАСТИКОВАЯ МОДЕЛЬ

# Panzerspähwagen BA-64(r) w/CREW

BA-64(r) БРОНЕАВТОМОБИЛЬ с ЭКИПАЖЕМ

35110

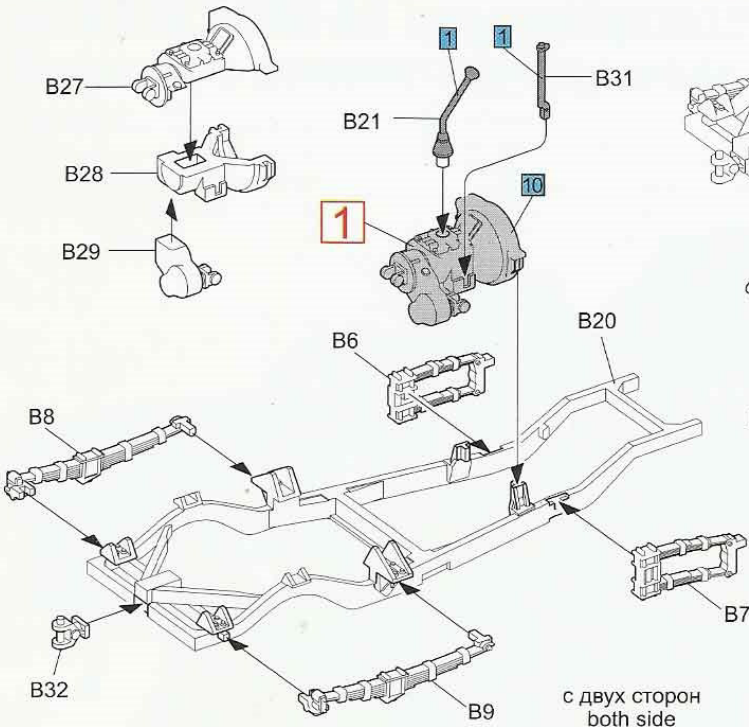


MiniArt Ltd.  
P.Box 1432, Simferopol, 95000, Ukraine  
art@miniart-models.com  
www.miniart-models.com

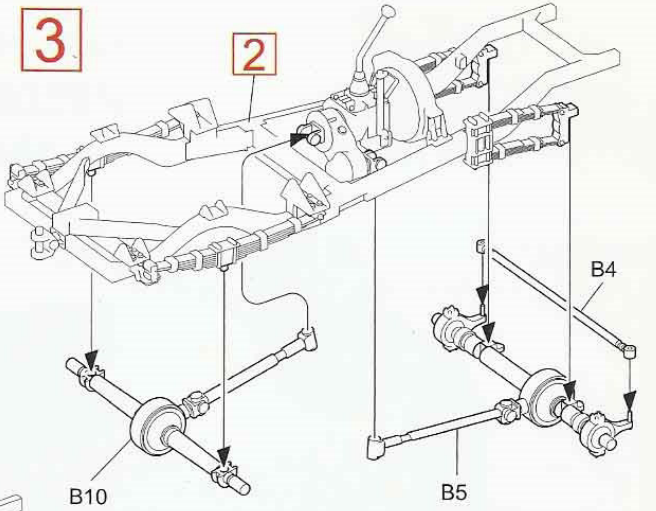
Printed in Ukraine



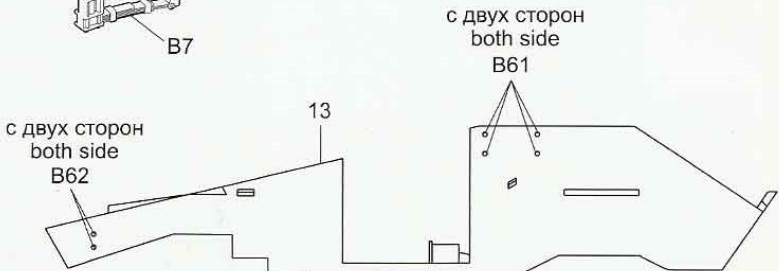
1



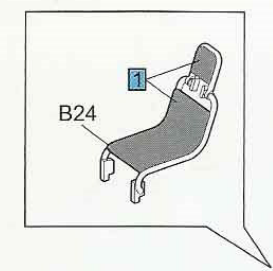
2



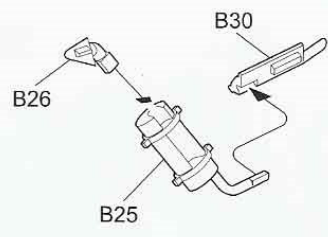
4



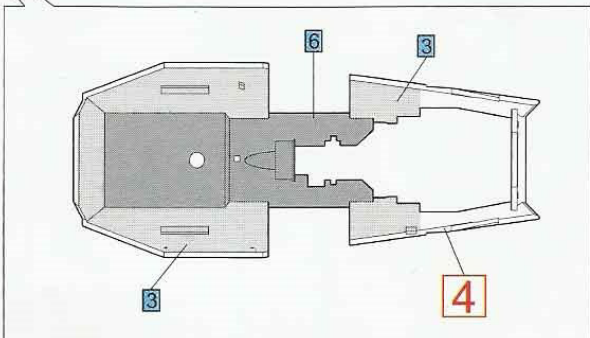
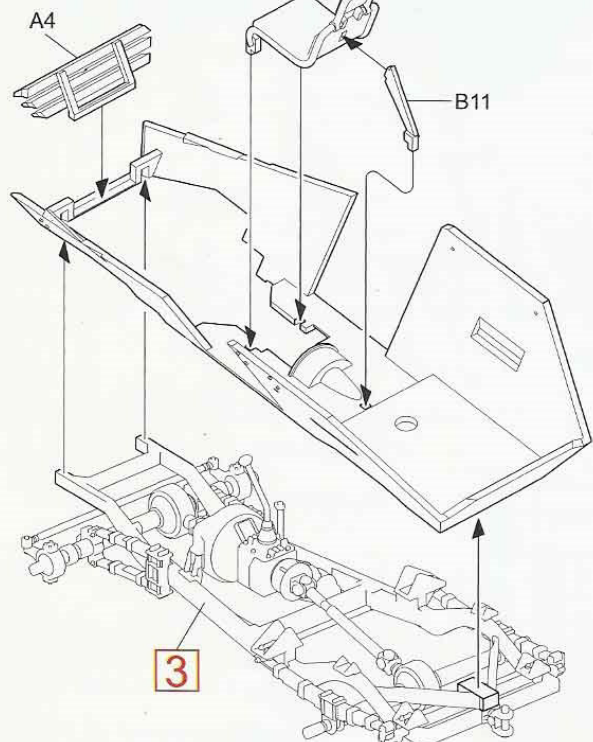
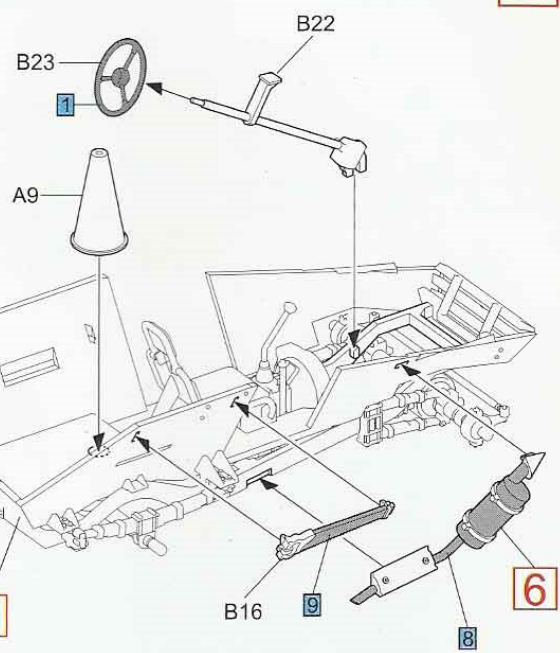
5



6

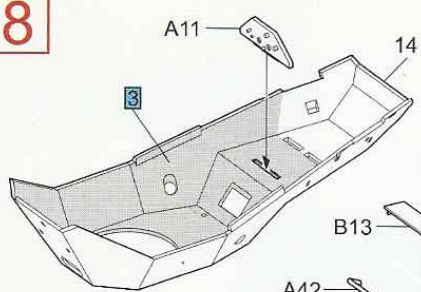


7

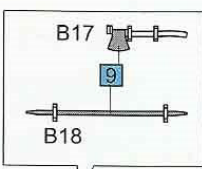




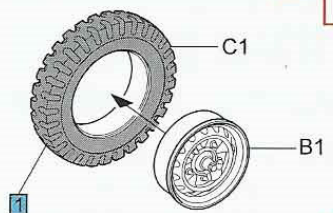
8



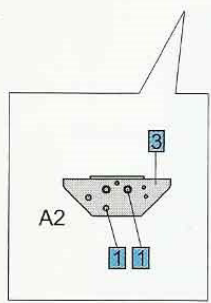
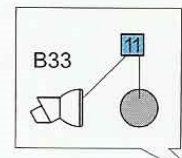
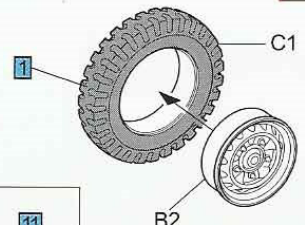
9



x4 10

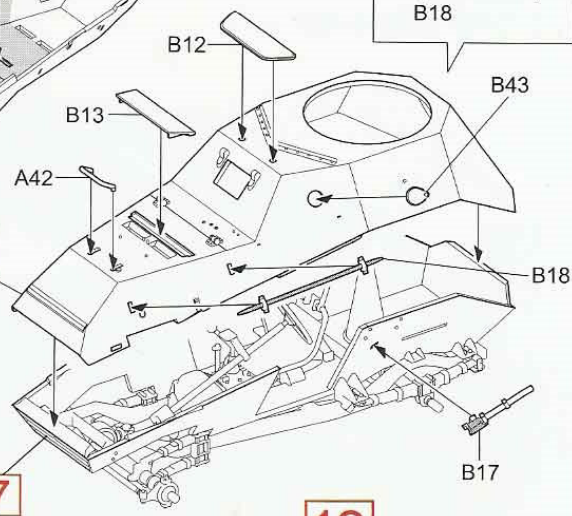


11

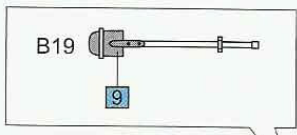


8

7

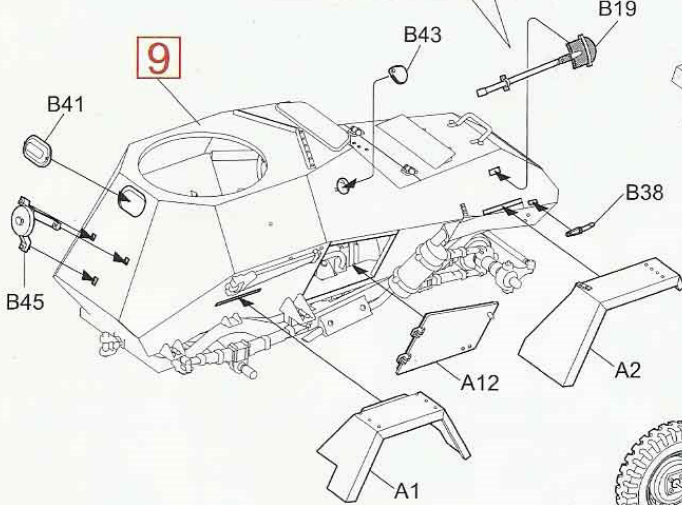


13

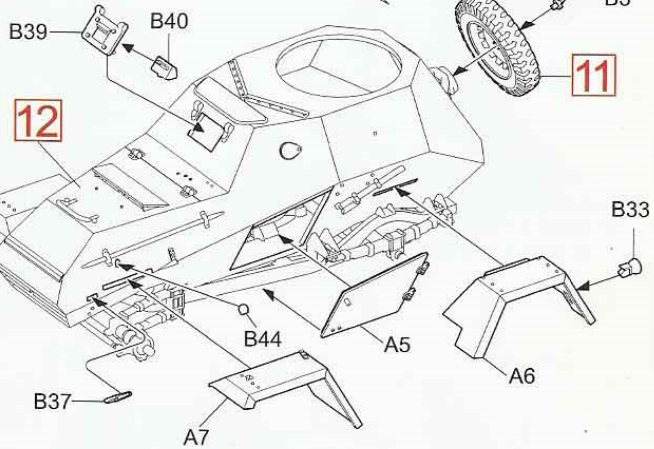


12

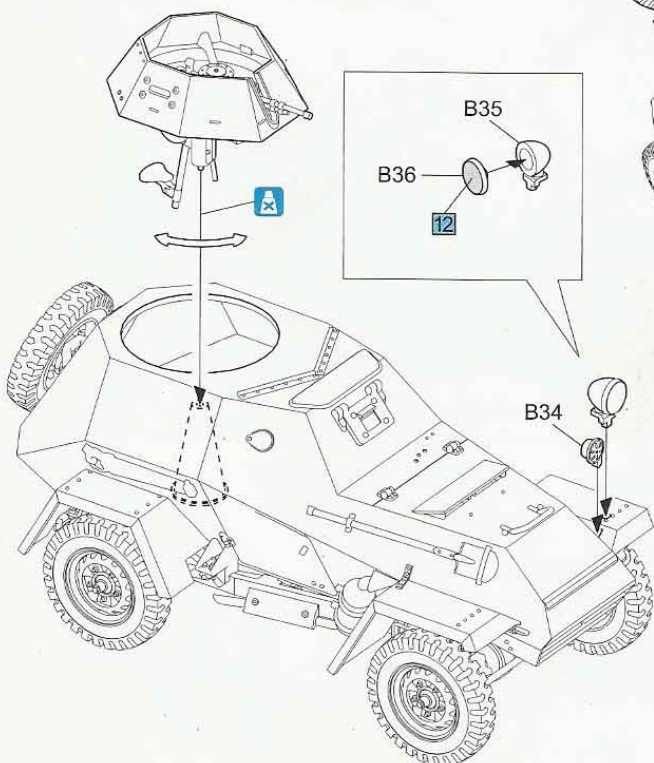
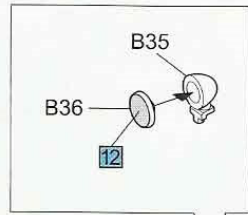
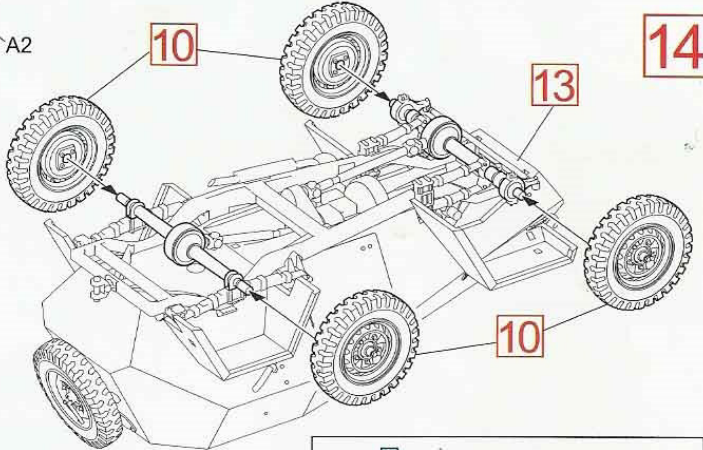
9



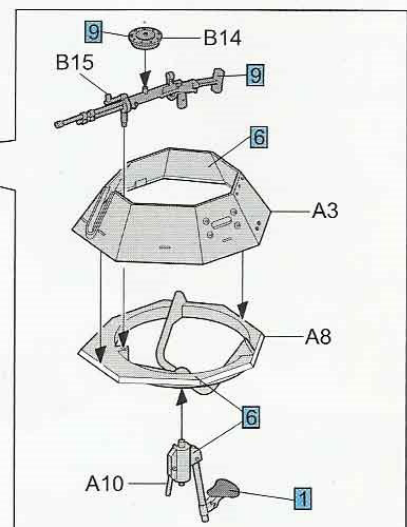
12



14



15





**ATTENTION**

Ne pas utiliser de colle ou de peinture a proximite d'une flamme nue, et aerier la piece de temps en temps. Pour retirer les pieces hors du cadre, utiliser des ciseaux speciaux pour maquette le plastique en excès avec un cutter ou une lime. Voir la fin de cette colonne pour la signification des symboles

**ZUR BEACHTUNG**

Kleber und Farbe nicht nahe von offenem Feuer verwenden und das Fenster von Zeit zu Zeit zur Belüftung öffnen. Zum Abschneiden der Teile vom Verbundstück eine Modellerschere verwenden und die überstehenden Plastikteile mit einem Messer oder einer Feile beseitigen. Die Bedeutung der Symbols finden Sie unten in dieser

**УВАГА**

Під час використання клею та фарби, всі роботи проводити у провітрюваному приміщенні по далі від джерела вогню. Деталі відокремлювати від літників ножом або іншим ріжучим інструментом. Зачистити облой і місця зрізу за допомогою надфіля та наждакового паперу. Складання моделей проводити згідно схеми складання. Для зручності складання кожна деталь відзначена номером.

**ATTENZIONE**

Non usare colla a vernice vicino a fiamme esposte, e aprire le finestre di tanto in tanto per cambiare l'aria. Quando si staccano parti del carrello, usare forbici da modellismo e eliminare la plastica in eccesso con un coltello o una lima. Vedere in fondo a questa colonna per il signifi

**ВНИМАНИЕ**

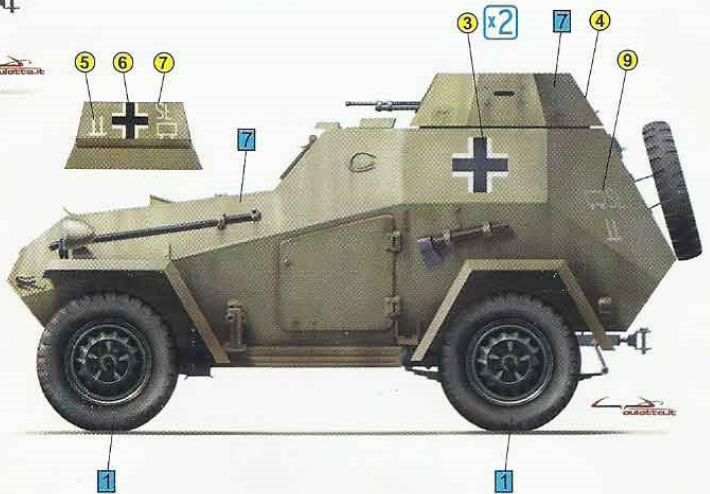
При использовании клея и красок, все работы производить в проветриваемом помещении вдали от источников огня. Детали отделять от литников ножом или другим режущим инструментом. Зачистить облой и места среза при помощи надфиля и наждачной бумаги. Сборку моделей производить согласно схемы сборки. Для удобства сборки каждая деталь обозначена номером.

**CAUTION**

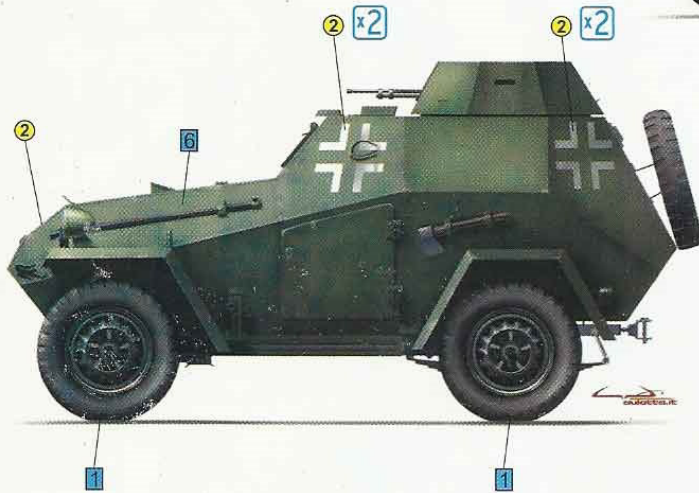
When you use glue or paint, do not use near open flame, and use in well ventilated room. When you take parts off from the runner frame, use a modeling scissors and trim excess plastic with a cutter or a file. See the bottom of this column for the meaning of symbols.



**1**  
German BA-64(r) armored car from unidentified unit. Eastern Front. Summer 1943  
BA-64(p) броневтомобиль немецкого неустановленного подразделения, Восточный фронт, лето 1943.



**3**  
Unidentified armored unit, Gorizia, Italy, Summer, 1944.  
Неустановленное подразделение, Гориция, Италия, лето 1944.



**4**  
Panzerspachwagen BA-64(r) 3th SS Panzer Regiment "Totenkopf", Kharkov, March, 1943.  
BA-64(p) 3й Танковый Полк СС, Харьков, Март, 1943.



- Paint number ■ Номер краски
- Variant of paint ● Вариант окраски
- Number of decals ● Номер декали



MAKE 2pcs  
2 TEILE FERTIGEN  
EFFETUER 2 PIECES  
FARE DUE PEZZI  
TEE 2 KPL  
GLR 2 ST  
ПОВТОРИТЬ ДВА РАЗА  
КІЛЬКІСТЬ РАЗІВ



DO NOT CEMENT  
NICHT KLEBEN  
NE PAS COLLER  
NON INCOLLARE  
EILIMAA  
LIMMAEJ  
НЕ ІСПОЛЮВАТИ КЛЕЙ  
НЕ КЛЕЙТИ

No	Vallejo	TESTOR	TAMIYA	HUMBROL	REVELL	Mr. Color	Color	Цвет
1	950	1749	XF1	33	8	33	Black	Черный
2	815	1516	XF15	61	35	51	Skintone	Телесный
3	951	1768	XF2	34	5	62	White	Белый
4	836	1721	XF66	156	78	60	Grey	Серый
5	920	1723	XF65	125	67	52	Gray Green	Серо-Зеленый
6	887	1711	XF51	155	46	38	Olive Drab	Оливково-Зеленый
7	977	1706	XF59	63	16	19	Sand	Песочный
8	846	1785	XF68	113	83	81	Rust	Ржавчина
9	863	1405	X10	53	91	104	Gun Metal	Железо
10	864	1415	MP47	11	99	8	Steel	Стальной
11	817	1550	XF7	60	36	3	Red	Красный
12	997	1401	XF16	56	99	8	Silver	Серебро