

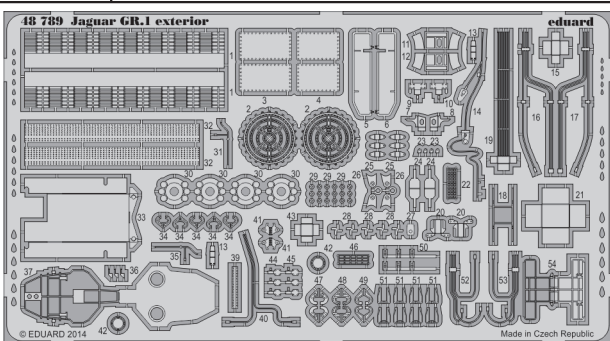


Jaguar GR.1 exterior

eduard

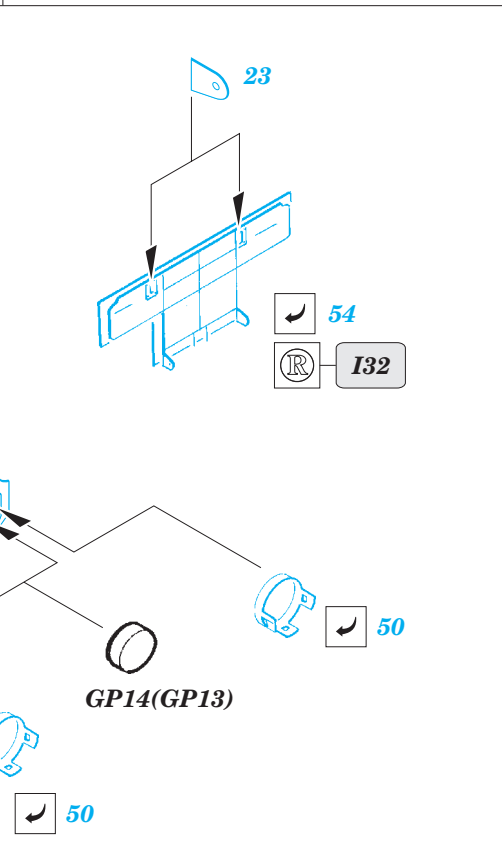
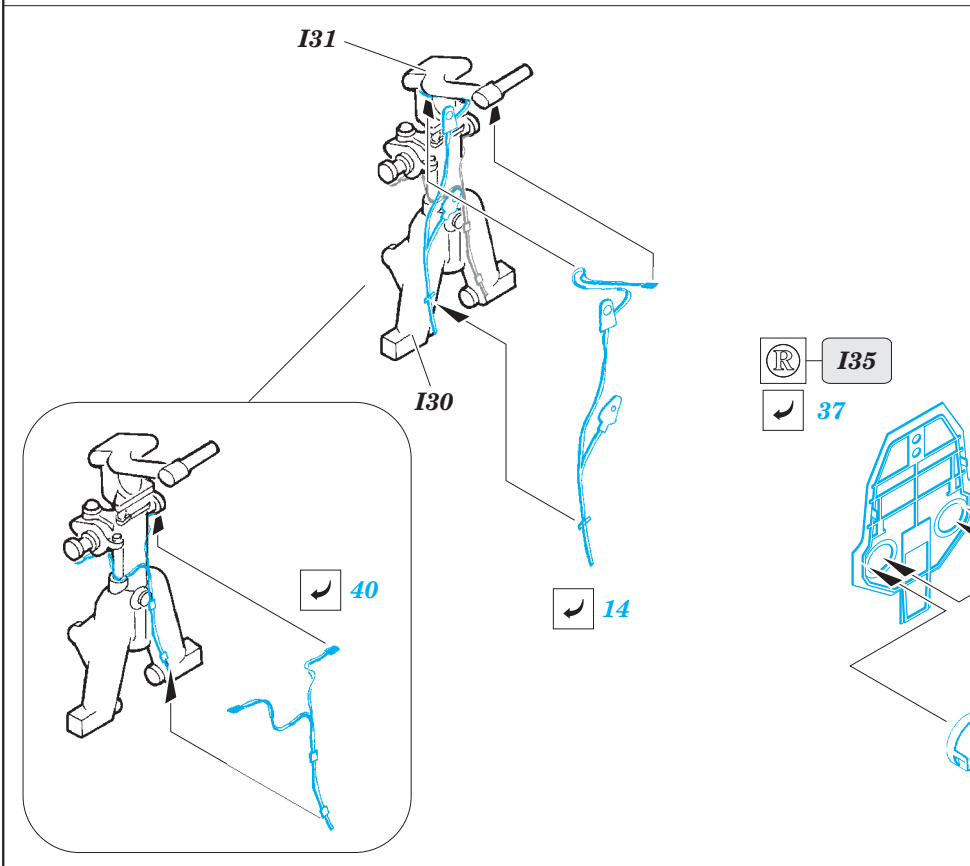
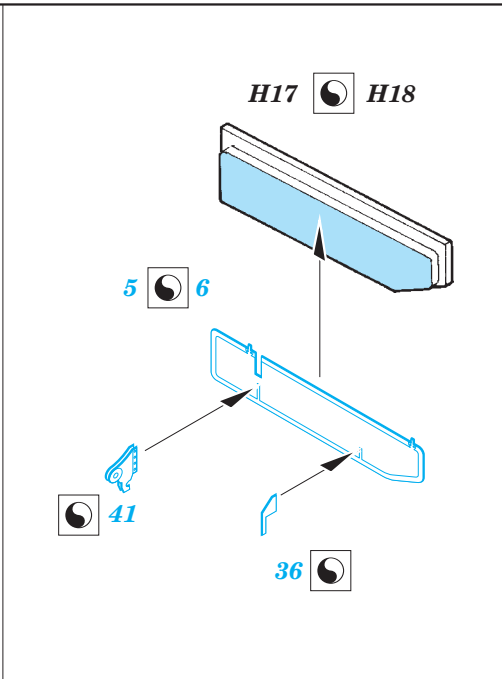
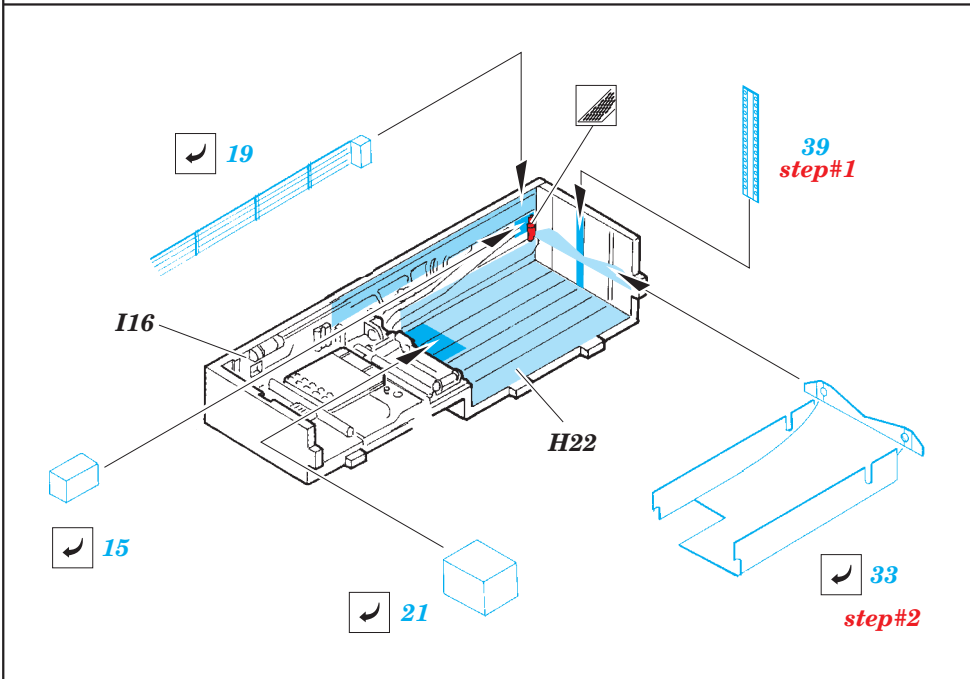
1/48 scale detail set for KITTY HAWK kit • sada detailů pro model 1/48 KITTY HAWK

48 789



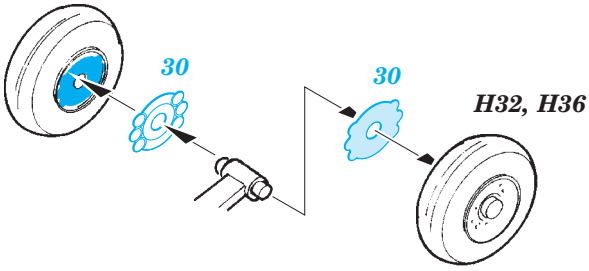
- ★ APPLY EXPRESS MASK AND PAINT BEFORE GLUING
POUŽIT EXPRESS MASK NABARVIT PŘED SLEPENÍM
- ☉ SYMMETRICAL ASSEMBLY
SYMETRICKÁ MONTÁŽ
- REMOVE
ODSTRANIT
- ▨ GRIND
OBROUSIT
- ⊘ DRILL HOLE
VRTAT OTVOR
- 1 COLORED ETCHED PARTS
LEPTANÉ BAREVNÉ DÍLY
- ↪ BEND
OHNOUT
- ? OPTION
VOLBA
- Ⓜ REPLACE
NAHRADIT

 ORIGINAL KIT PARTS PŮVODNÍ DÍLY STAVEBNICE
 PHOTO-ETCHED PARTS LEPTANÉ DÍLY
 PARTS TO BE REMOVED DÍLY K ODSTRANĚNÍ
 FILL TMELIT

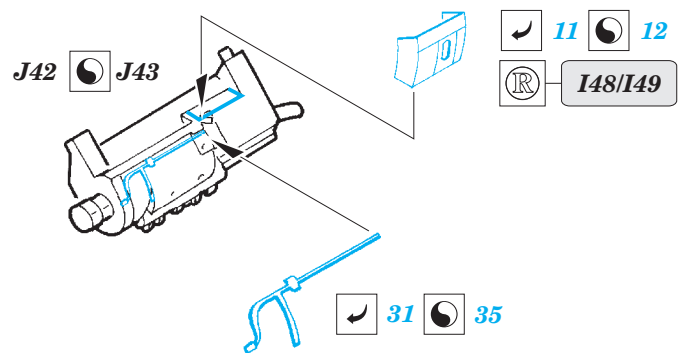
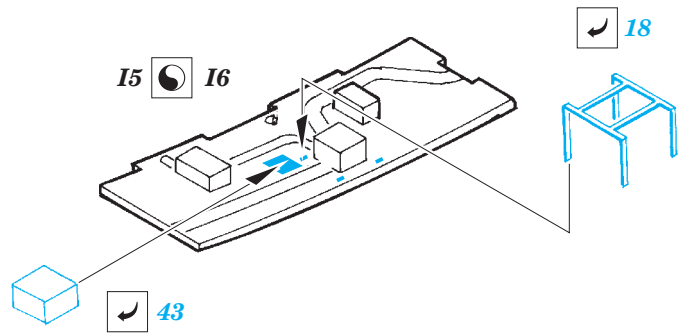
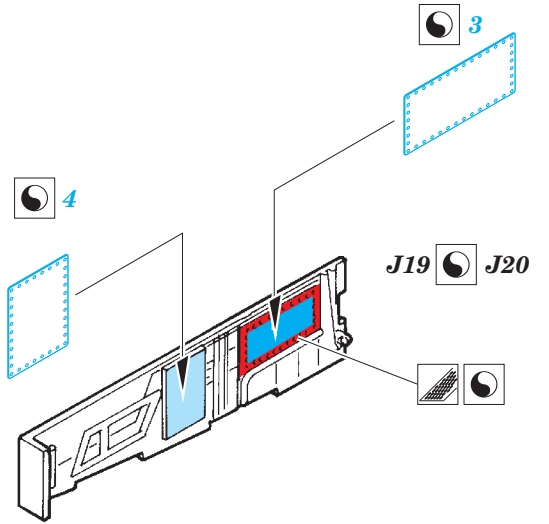
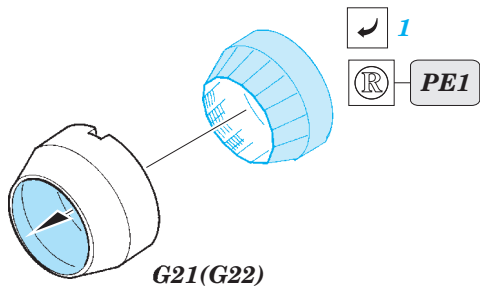
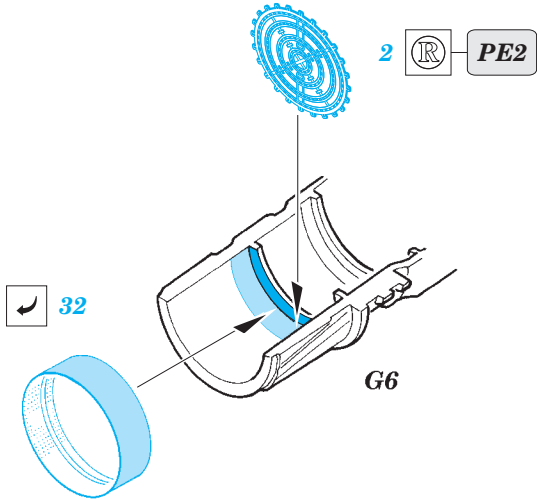


2 sets

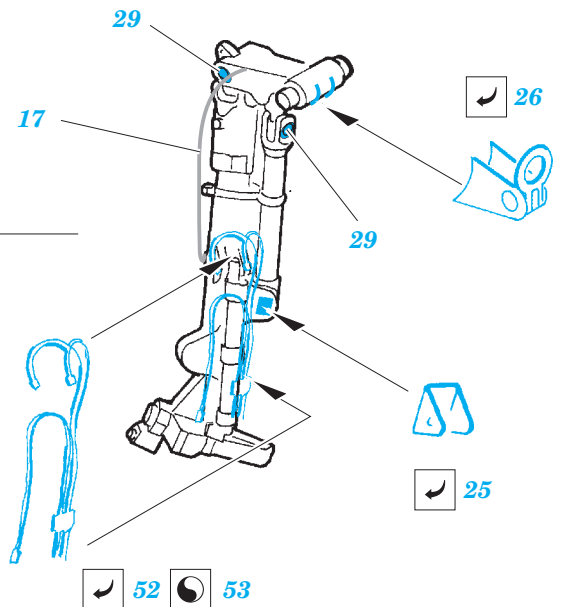
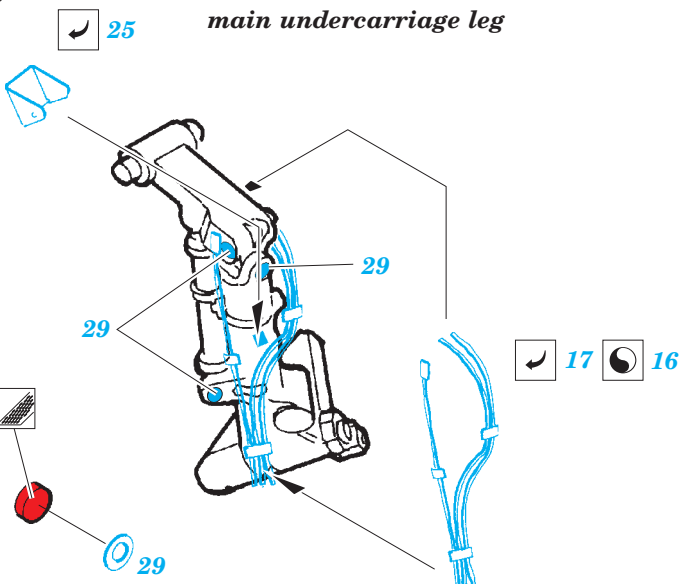
H31, H35

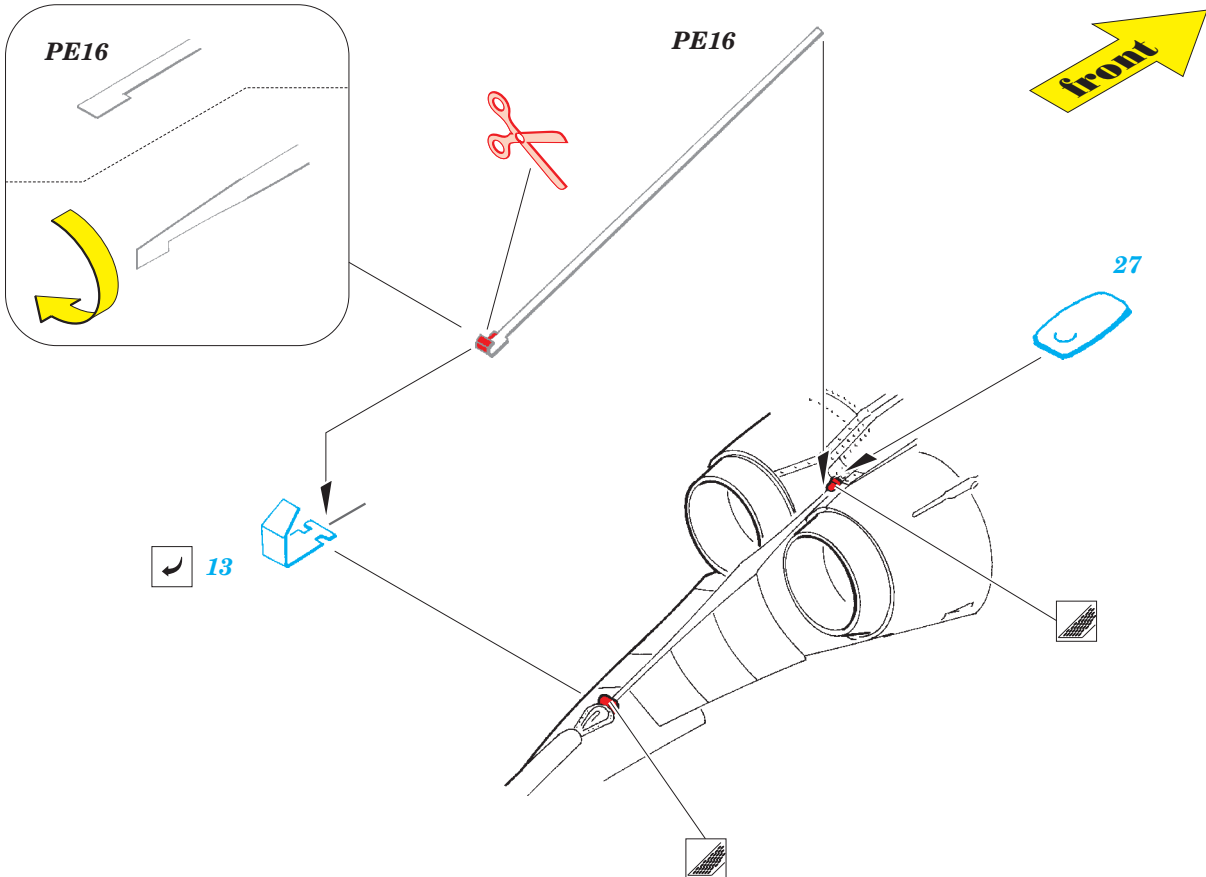
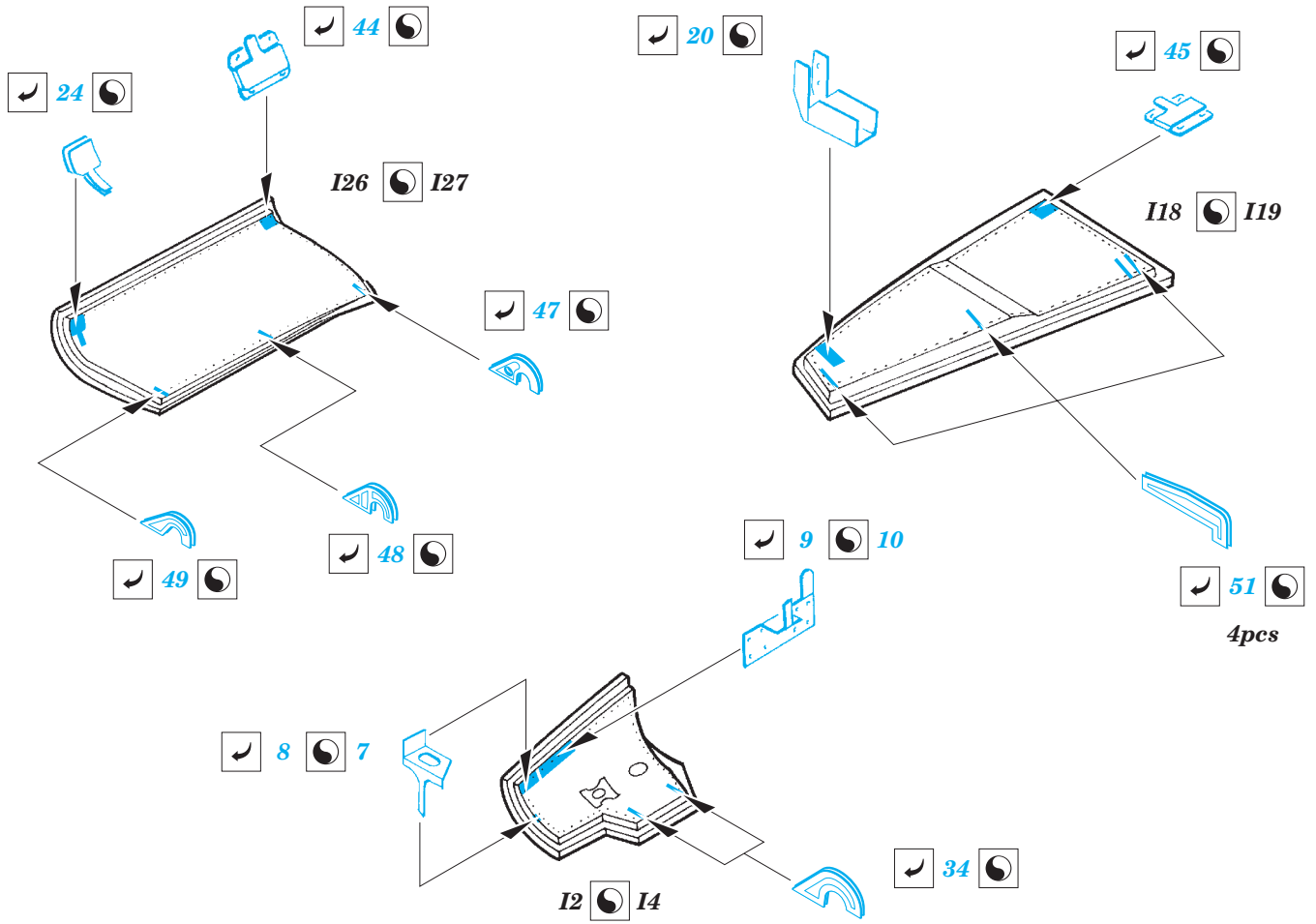


2 sets

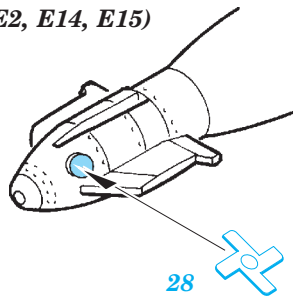


main undercarriage leg

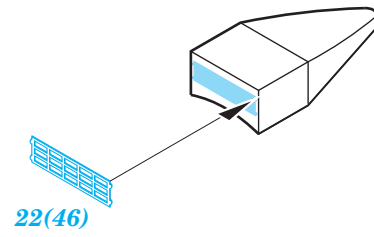




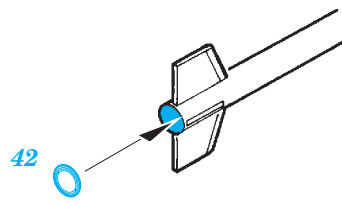
E5, E6 (E1, E2, E14, E15)



H15(H16)



E7(E8)



*For further detail sets look for **eduard** 49 643 Jaguar GR.1 interior (not included in this set)*

