

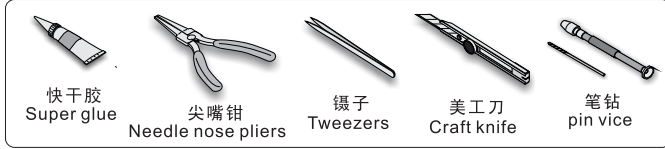
1/35 MILITARY MINIATURE VEHICLE UPGRADESERIES PE35251

WWII USMC M4A2 Mid Tank Late Version PTO

二战美军海军陆战队M4A2中型坦克后期型PTO改造件

[For DRAGON 6462]

推荐使用工具 RECOMMENDED TOOLS



↑ 安装
install

↩ 折叠
bend

A1
改造件零件编号
PE/resin part number

B12
原零件编号
kit part number

C22
被替换的原零件编号
replaced kit part number

✂ 切除
remove

🔪 打磨
grind off

📐 弧度卷曲
radial bending

x2
制作若干组
multiple assembly

◀▶ 另一侧相同制作
repeat on opposite side

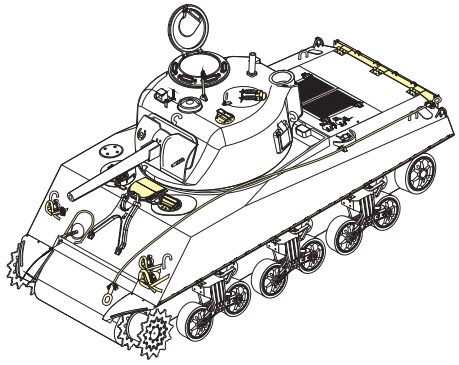
🔧 钻孔
drill

👉 填补
fill

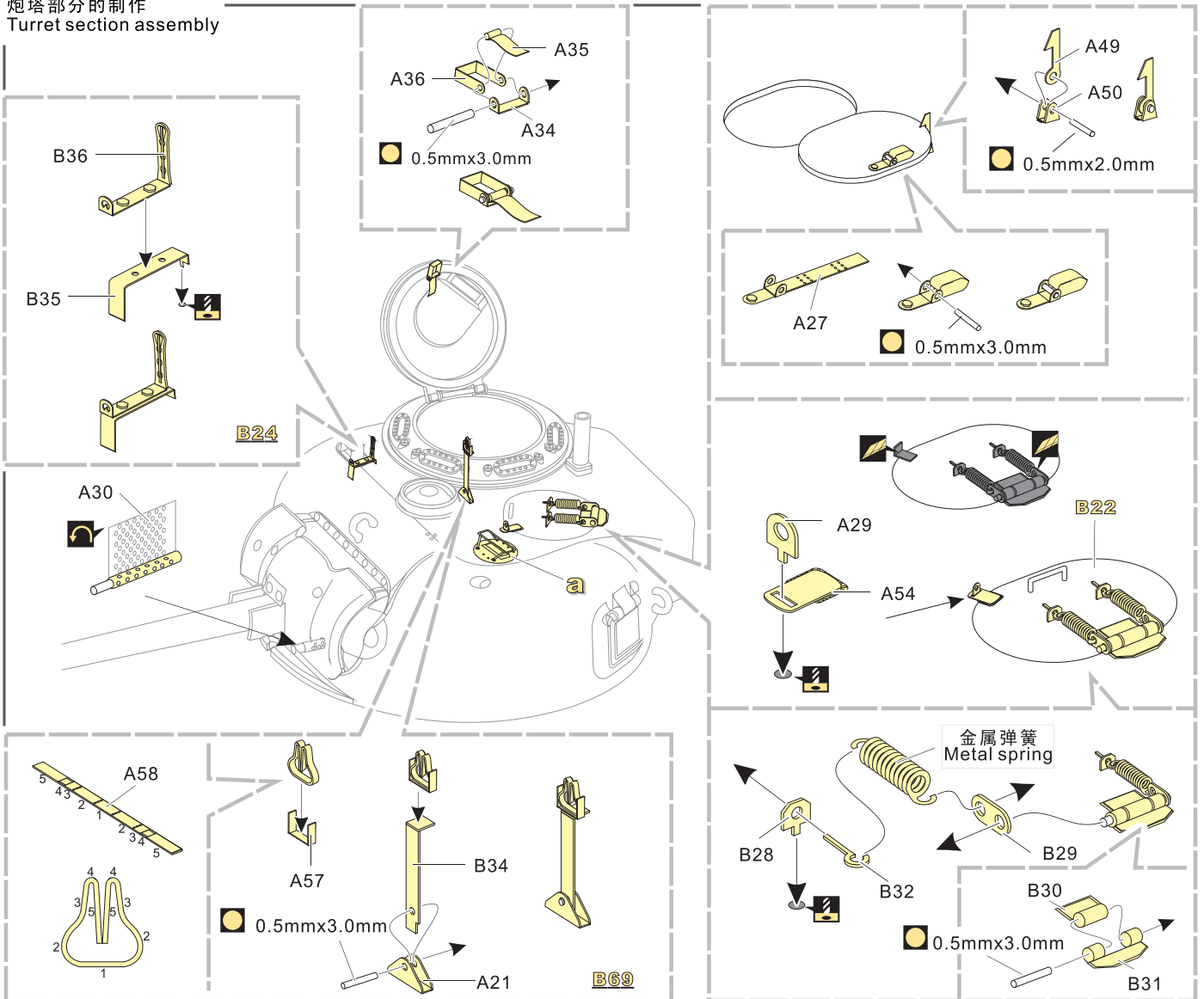
↔ 选择安装
alternative

📌 用胶棒制作
make from plastic rod

📌 用铜管制作
make from brass tube

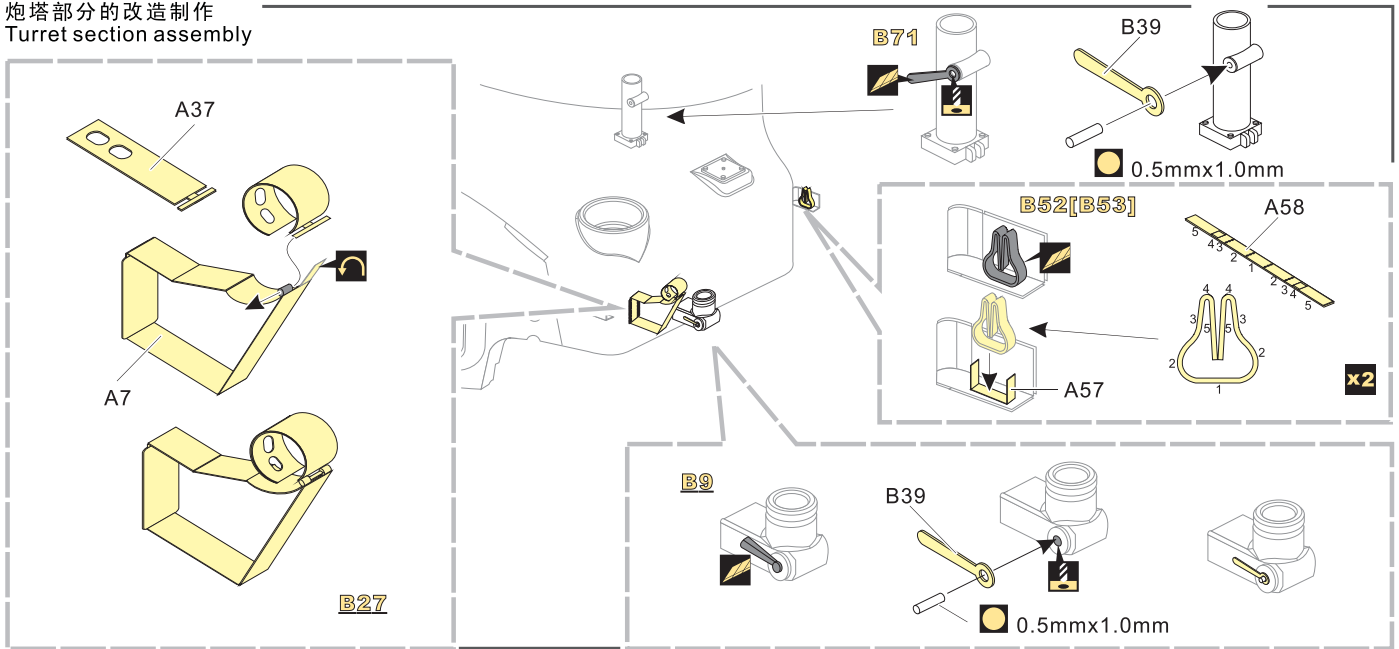


炮塔部分的制作 Turret section assembly

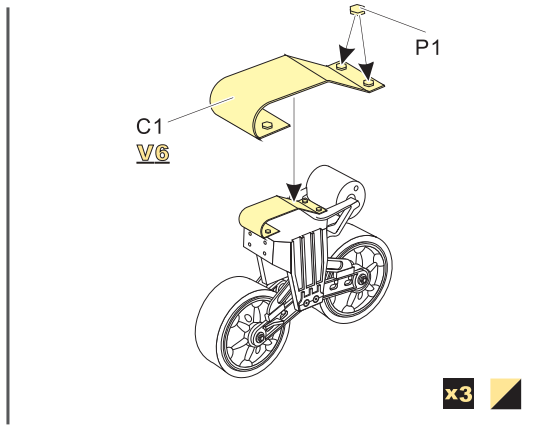


1/35 MILITARY MINIATURE VEHICLE UPGRADESERIES PE35251

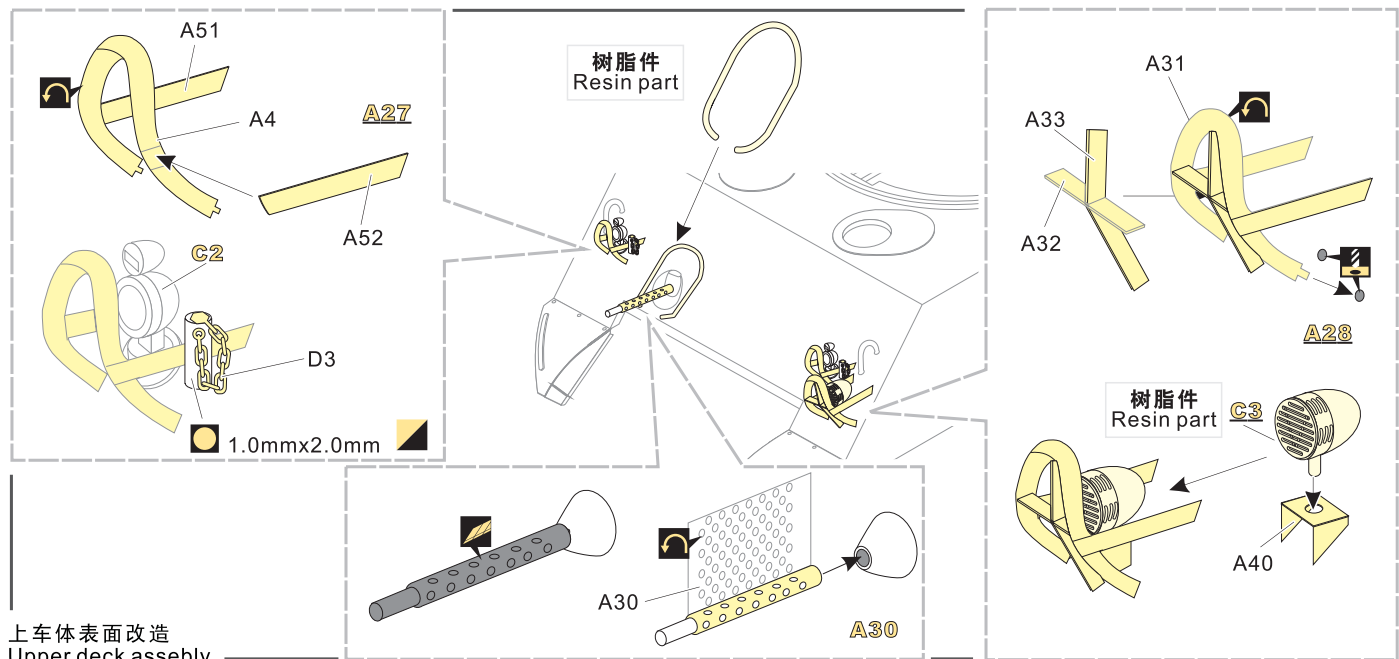
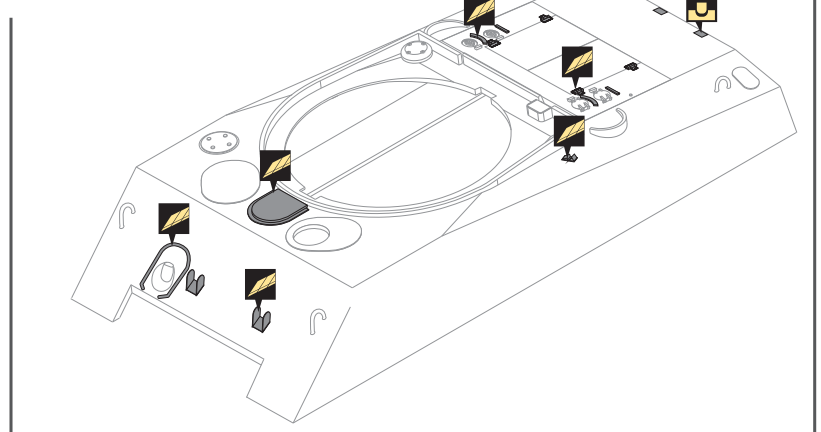
炮塔部分的改造制作
Turret section assembly



悬挂改造
Suspension assembly

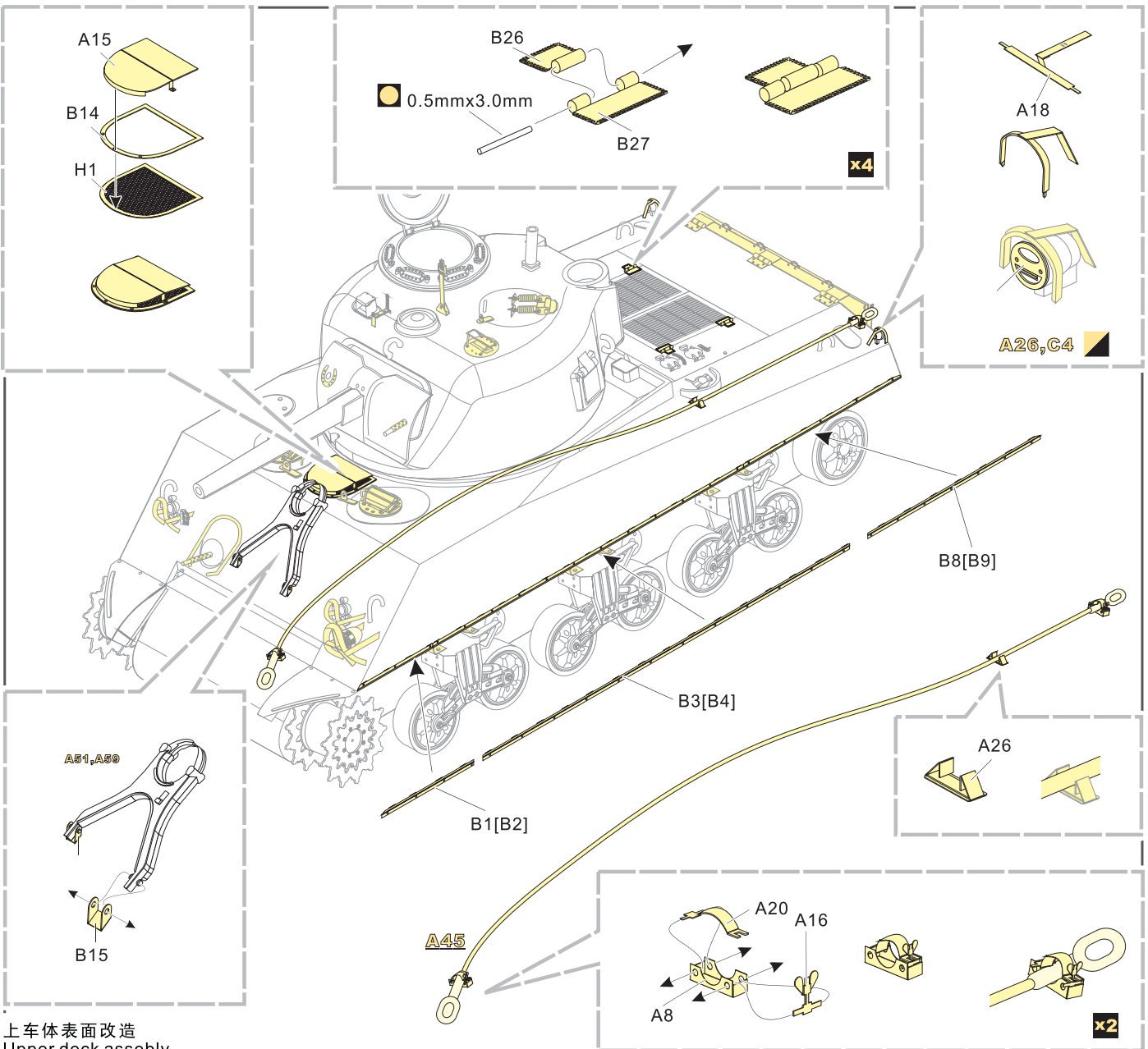
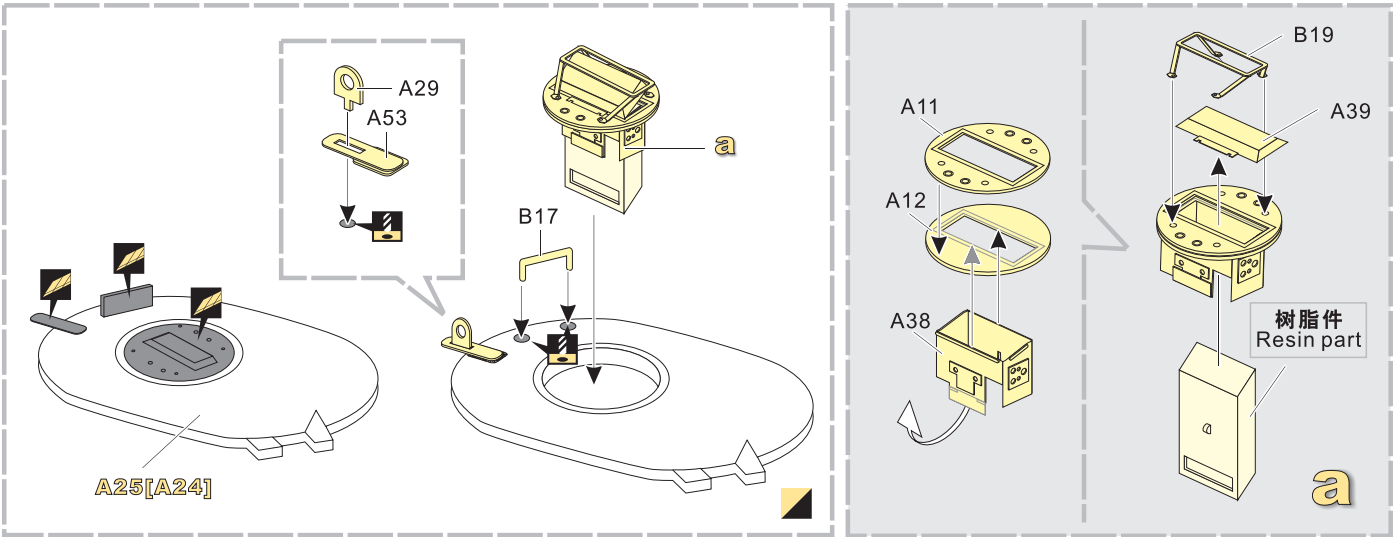


灰色阴影部分根据需要切除或者填补
remove shaded area



上车体表面改造
Upper deck asseby

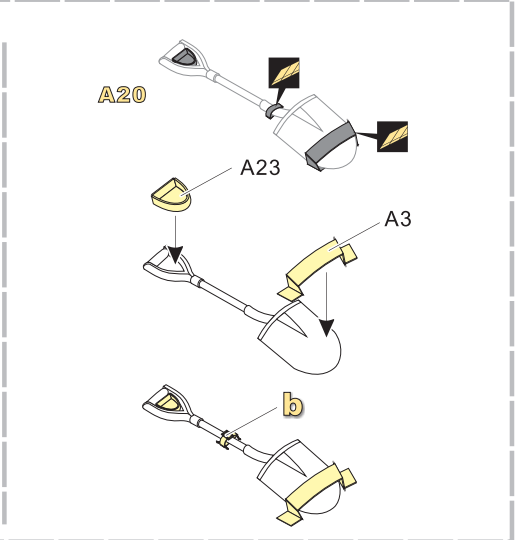
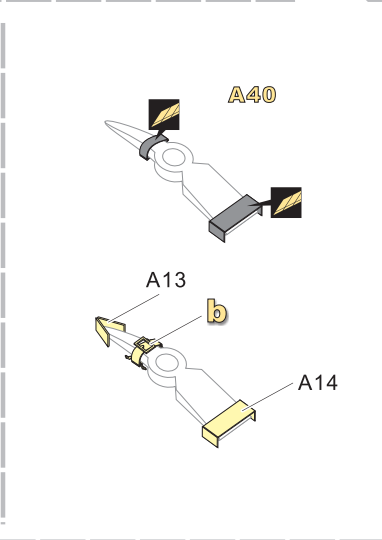
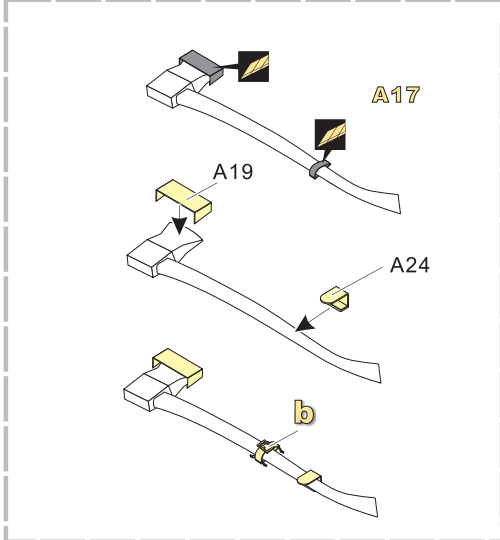
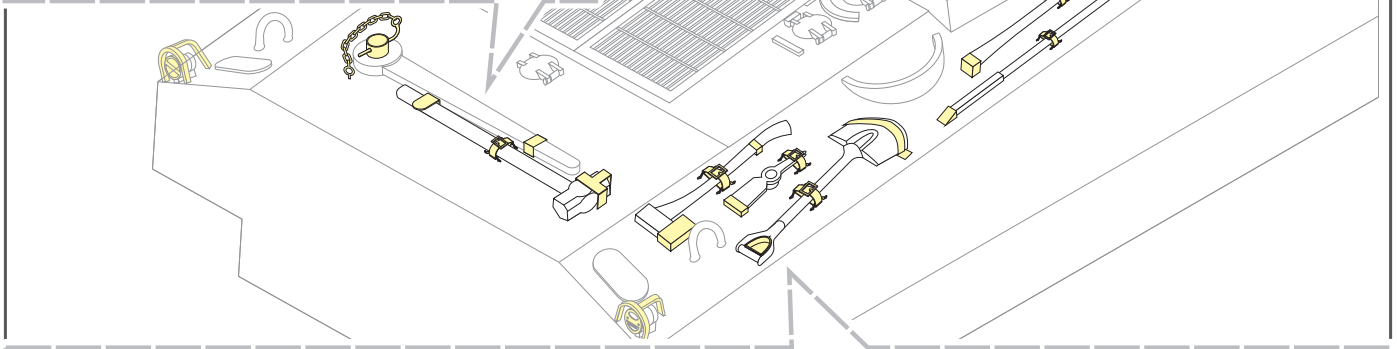
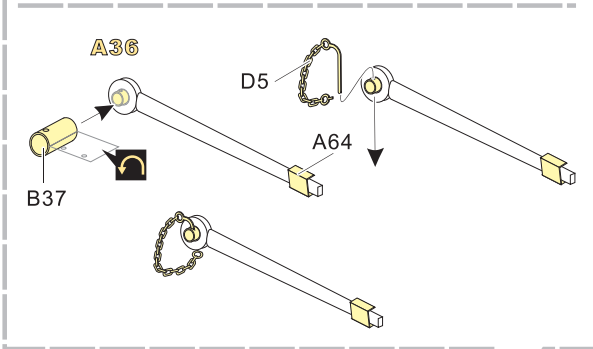
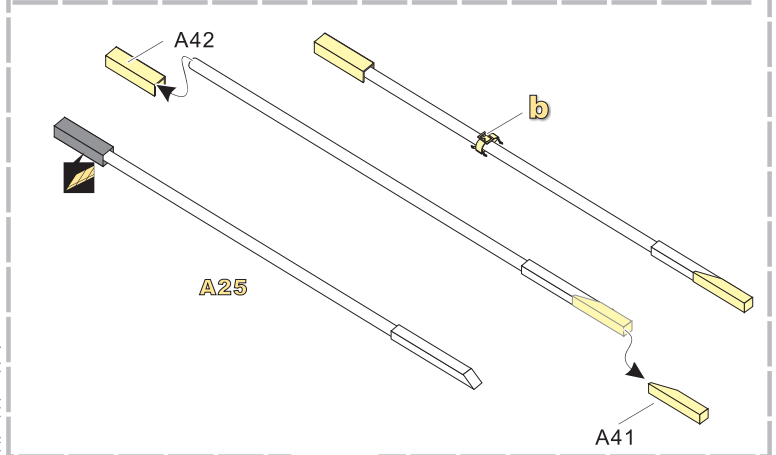
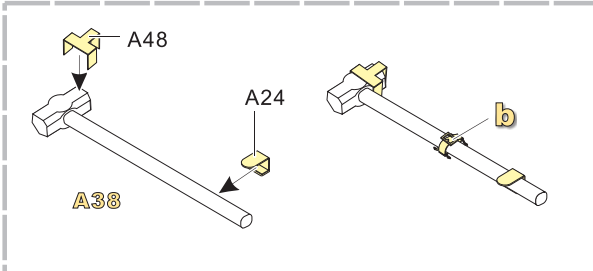
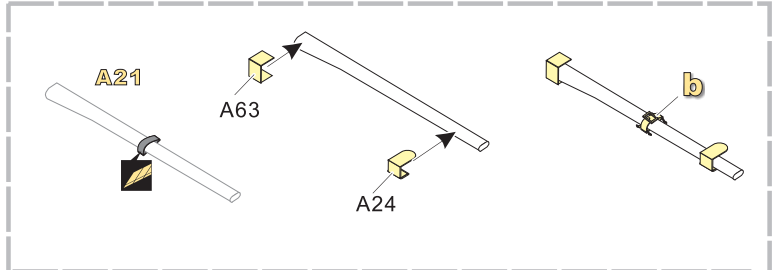
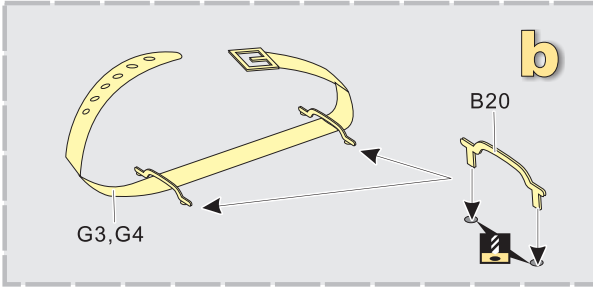
1/35 MILITARY MINIATURE VEHICLE UPGRADESERIES PE35251



上车体表面改造
Upper deck assembly

1/35 MILITARY MINIATURE VEHICLE UPGRADESERIES PE35251

工具制作
Tools assembly



1/35 MILITARY MINIATURE VEHICLE UPGRADESERIES PE35251

