

Nieuport 17

ATTENTION



UPOZORNĚNÍ



ACHTUNG



ATTENTION



Carefully read instruction sheet before assembling. When you use glue or paint, do not use near open flame and use in well ventilated room. Keep out of reach of small children. Children must not be allowed to suck any part, or pull vinyl bag over the head.



Před započatím stavby si pečlivě prostudujte stavební návod. Při používání barev a lepidel pracujte v dobře větrané místnosti. Lepidla ani barvy nepoužívejte v blízkosti otevřeného ohně. Model není určen malým dětem, mohlo by dojít k požití drobných dílů.



Von dem Zusammensetzen die Bauanleitung gut durchlesen. Kleber und Farbe nicht nahe von offenem Feuer verwenden und das Fenster von Zeit zu Zeit Belüftung öffnen. Bausatz von kleinen Kindern fernhalten. Verhüten Sie, daß Kinder irgendwelche Bauteile in den Mund nehmen oder Plastiktüten über den Kopf ziehen.



lire soigneusement la fiche d'instructions avant d'assembler. Ne pas utiliser de colle ou de peinture à proximité d'une flamme nue, et aérer la pièce de temps en temps. Garder hors de portée des enfants en bas âge. Ne pas laisser les enfants mettre en bouche ou sucer les pièces, ou passer un sachet vinyl sur la tête.



組み立てる前に必ず説明書をお読み下さい。接着剤や塗料をご使用の際は、窓を開けて十分な換気をおこない、火のそばでは使用しないで下さい。小さな子供の手の届かない所に必ず保管してください。部品や破片を囁んだり、なめたり、飲んだりすると大変危険です。又、部品を取り出した後のビニール袋は、小さな子供が頭から被ったりすると窒息する恐れがありますので、破り捨てして下さい。

INSTRUKTION SIGNS



INSTR. SYMBOLY



INSTRUKTION SINNBILDEN



SYMBOLES



OPTIONAL
FACULTATIF
NACH BELIEBEN
VOLBA



BEND
PLIER SIL VOUS PLAÎT
BITTE BIEGEN
OHNOUIT



OPEN HOLE
FAIRE UN TROU
OFFNEN
VYVRTAT OTVOR



SYMETRICAL ASSEMBLY
MONTAGE SYMÉTRIQUE
SYMMETRISCHE AUFBAU
SYMETRICKÁ MONTÁŽ



NOTCH
L INCISION
DER EINSCHNITT
ZÁŘEZ



REMOVE
RETIRER
ENTFERNEN
ODRÍZNOUT



APPLY EXPRESS MASK
AND PAINT BEFORE
GLUING
POUŽÍT EXPRESS MASK
NABARVIT PŘED SLEPENÍM

GUNZE		APPROXIMATE COLOR MATCH				
AQUEOUS	Mr.COLOR		TAMIYA	HUMBROL	REVELL	TESTORS
H 3	3	RED / ROT / ROUGE / ČERVENÁ	X 7	19	31	1503
H 12	33	BLACK / SCHWARZ / NOIR // ČERNÁ	XF 1	33	8	1749
H 15	65	BRIGHT BLUE / HELL BLAU / BLEU VERMILLON / JASNĚ MODRÁ	X 4	14	52	2715
H 19	63	PINK / ROSA / ROSE / RŮŽOVÁ	X 17	200		
H 37	43	WOOD BROWN / HOLZ / BOIS / DŘEVO	XF 55	110		
H 47	41	RED BROWN / ROT BRAUN / BRUN- ROUGE / ČERVENOHNĚDÁ	XF 64	160	383	
H 57	73	GRAY / GRAU / GRIS / ŠEDÁ	XF 54	166	371	1740
Mr.METAL COLOR						
MC214		DARK IRON / DUNKEL EISEN / KOV. ČERNÁ	X 10	53		1795
MC218		ALUMINIUM / ALUMINIUM / ALUMINIUM / HLIŇÍK	X 56	56	99	1781

PARTS

*

DÍLY

*

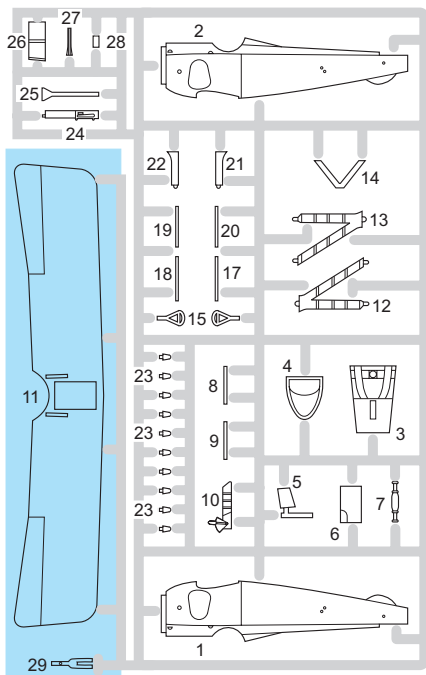
TEILE

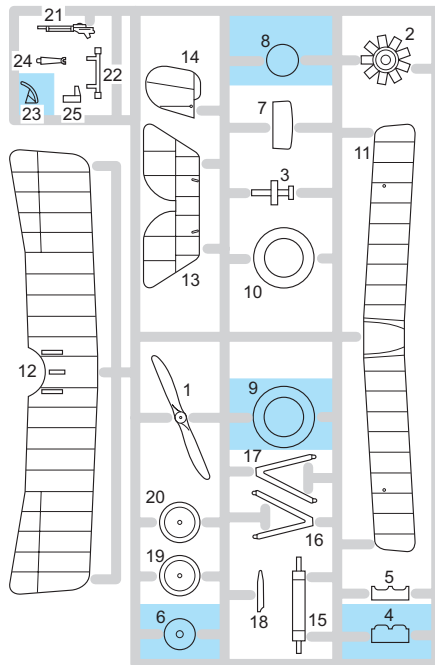
*

PIÈCES

PP - PLASTIC PARTS

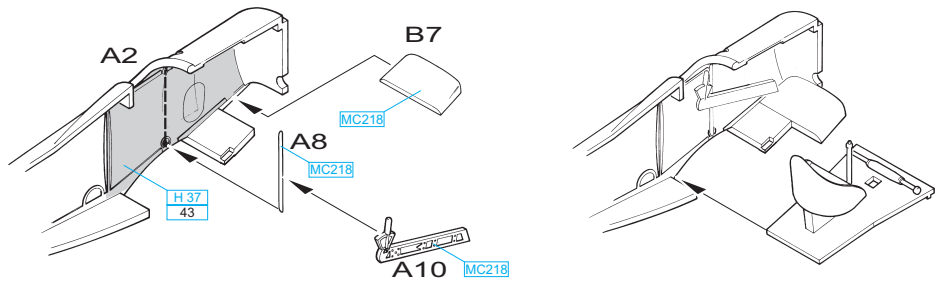
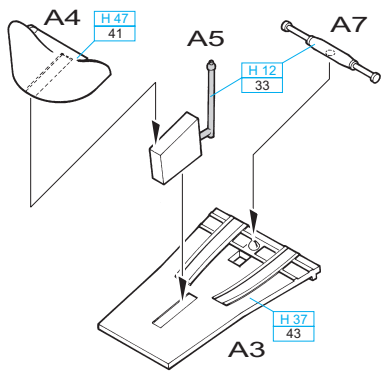
<A>



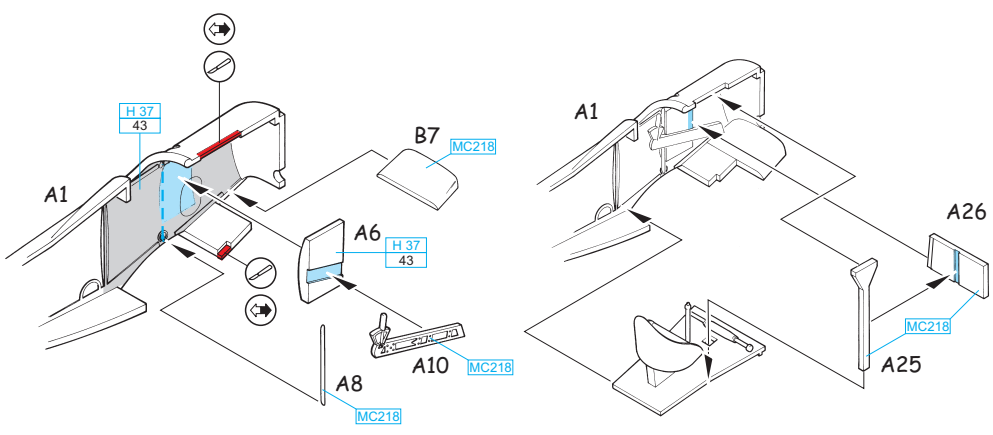


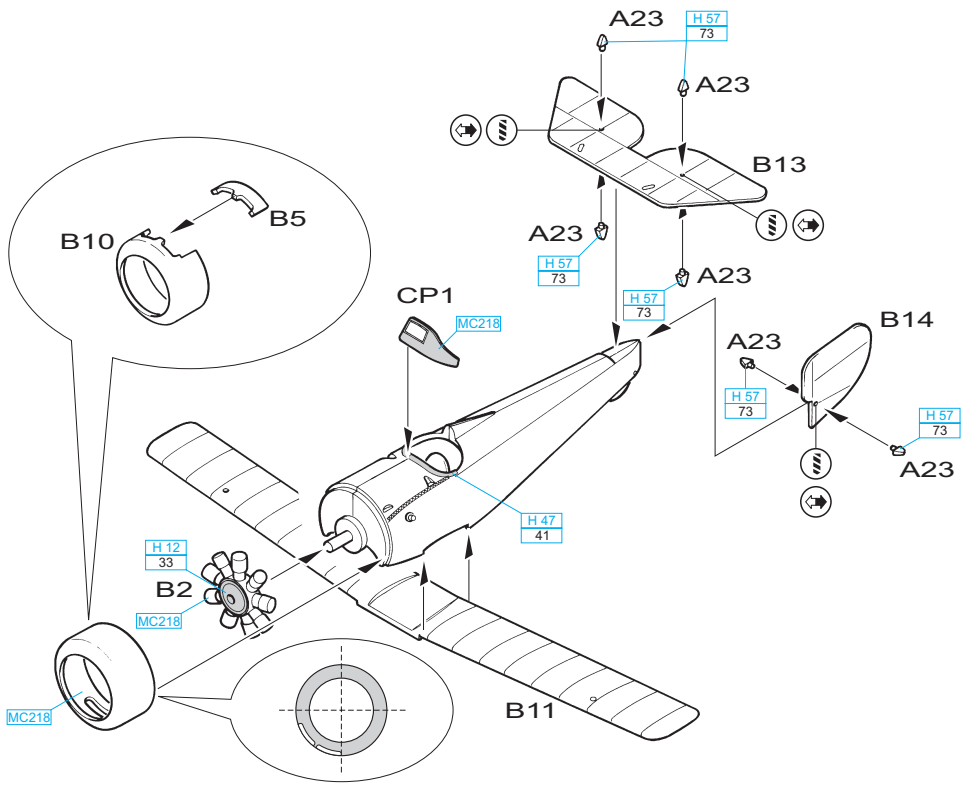
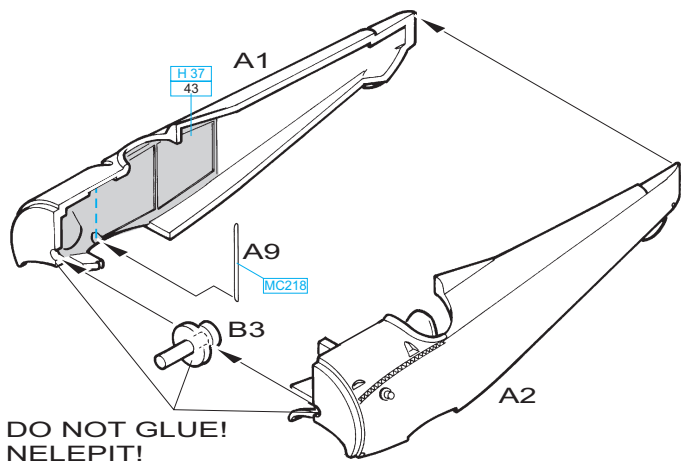
CP - CLEAR PARTS

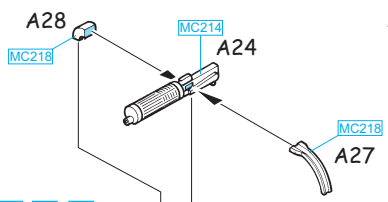
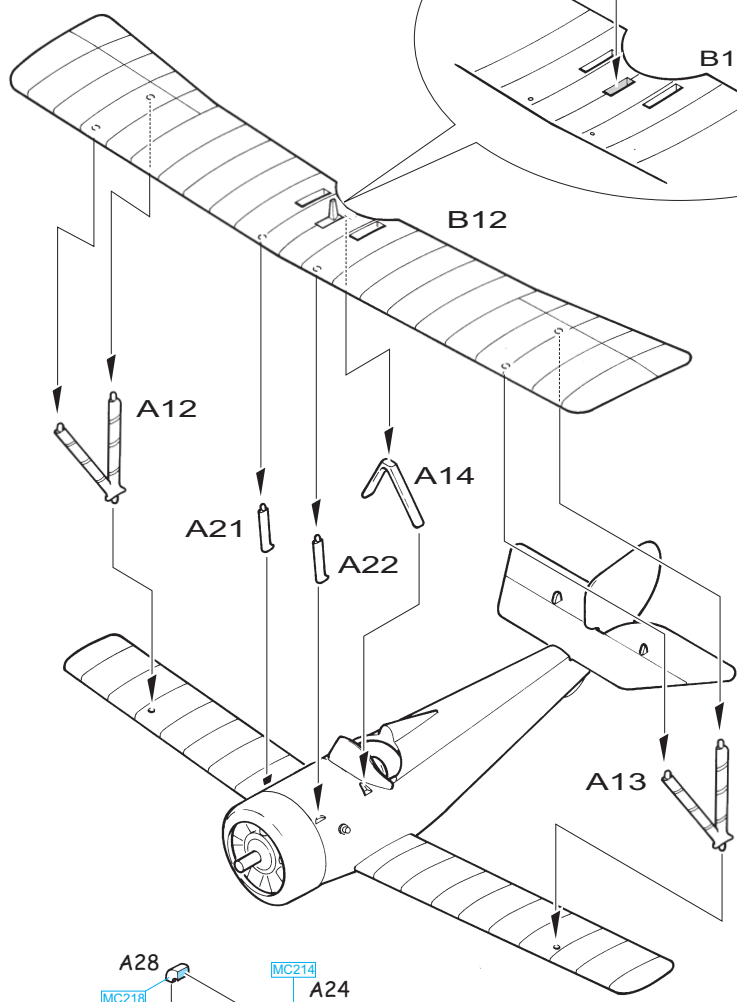
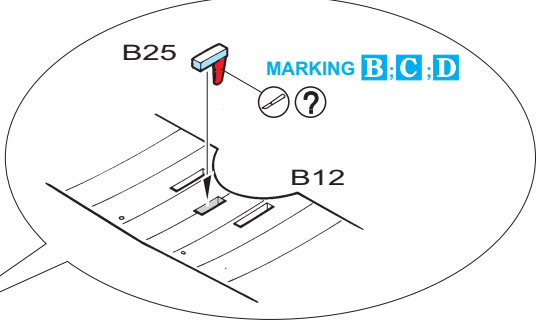




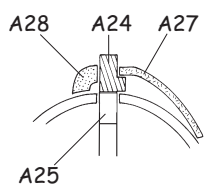
MARKING **A**
MARKING **B;C;D**



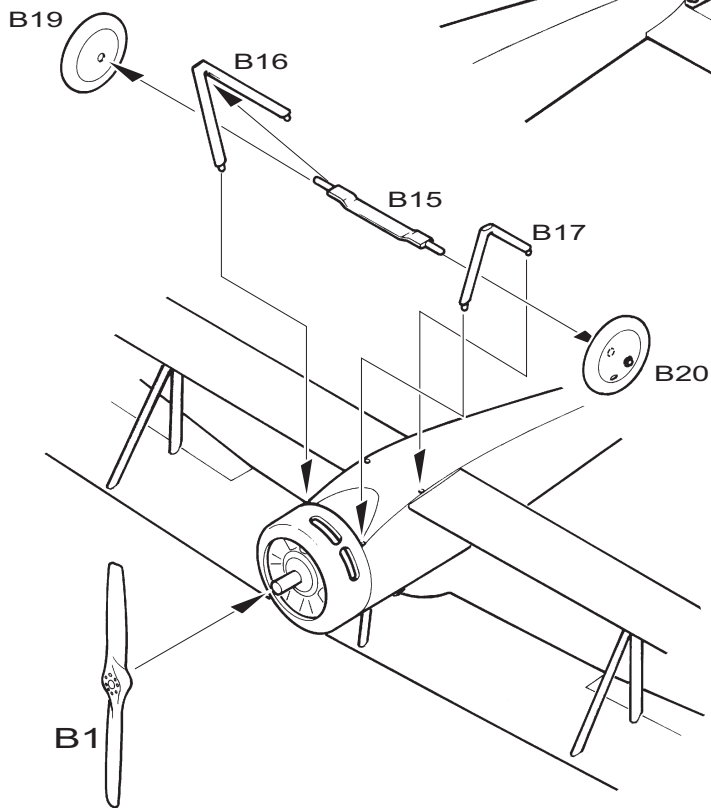
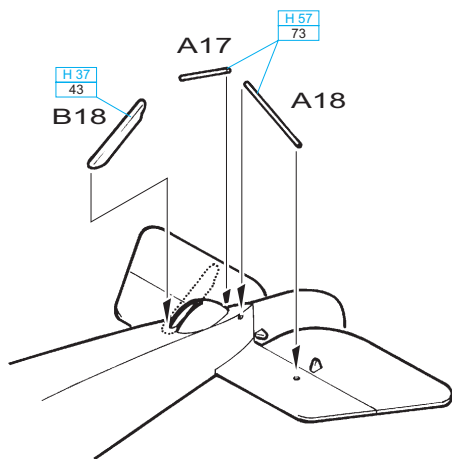
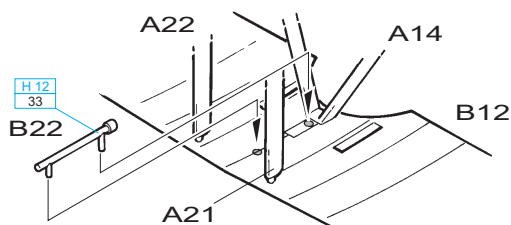


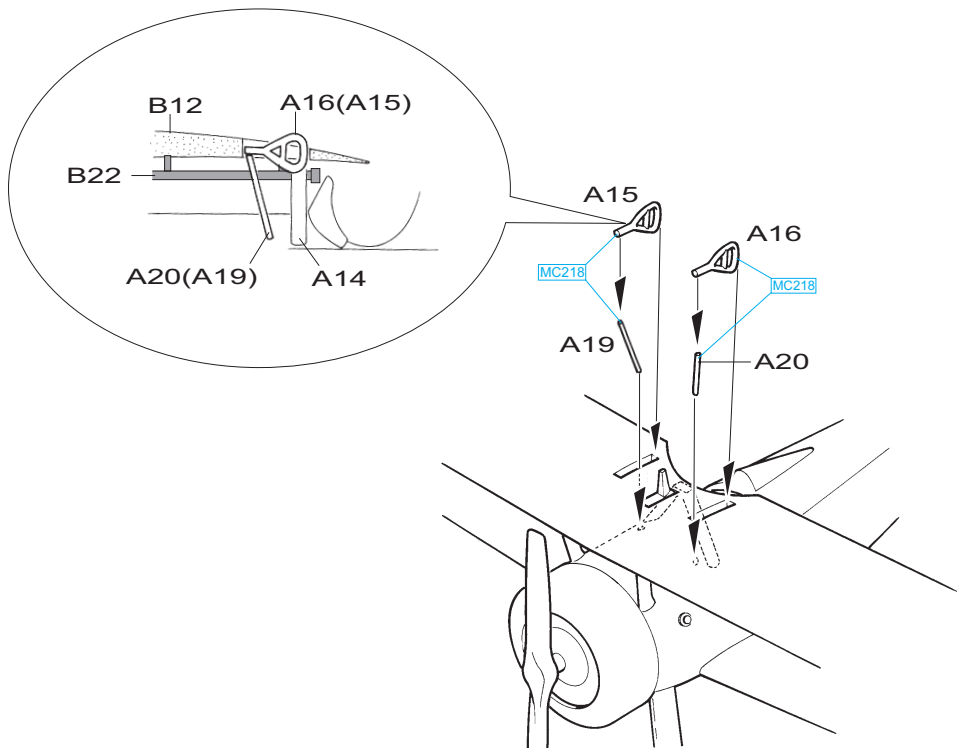


MARKING B;C;D

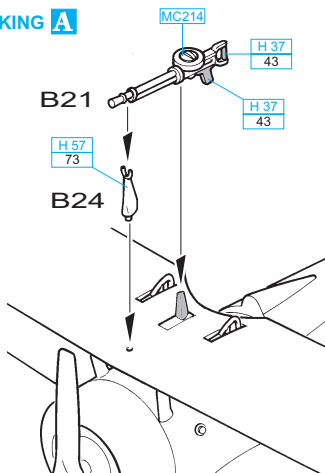


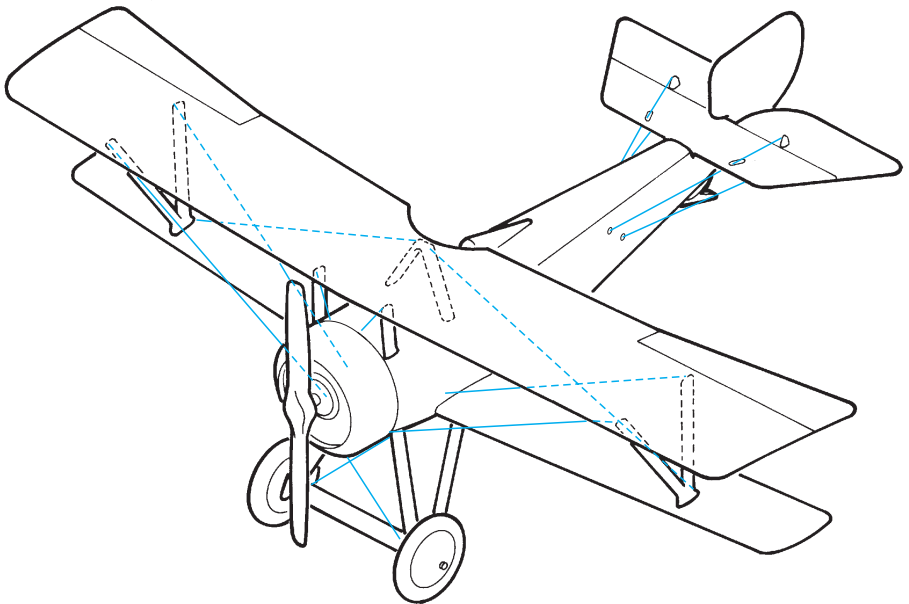
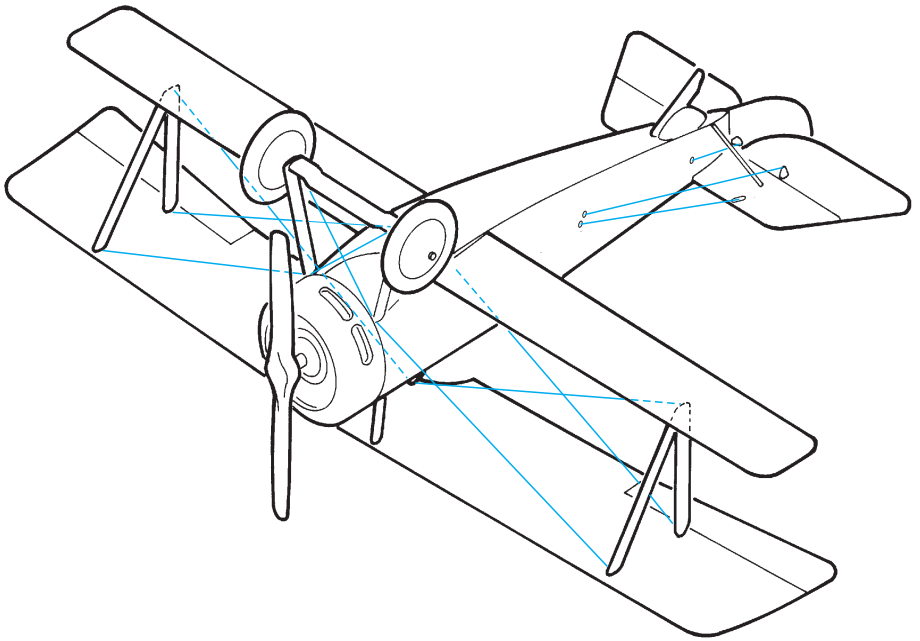
MARKING A

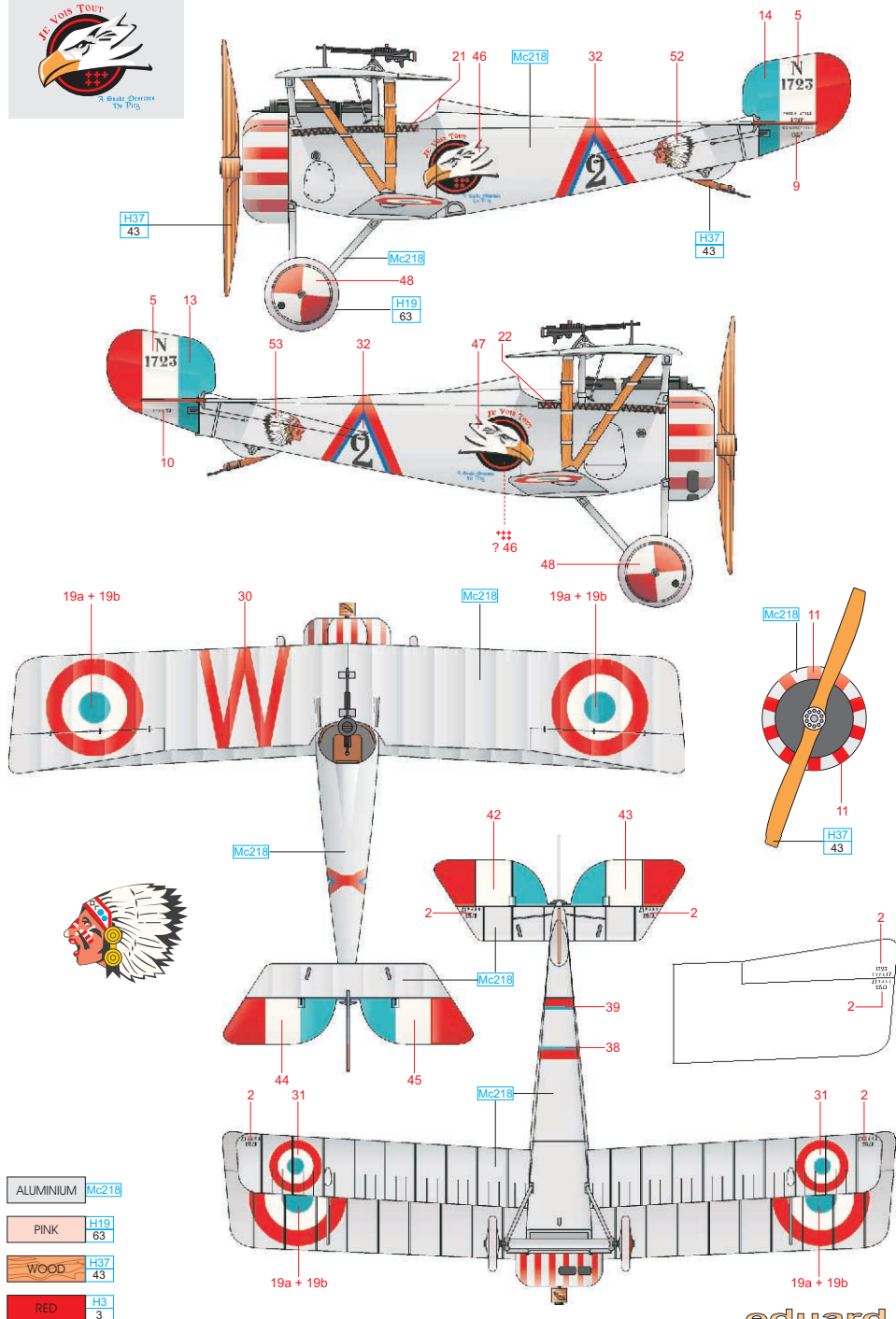


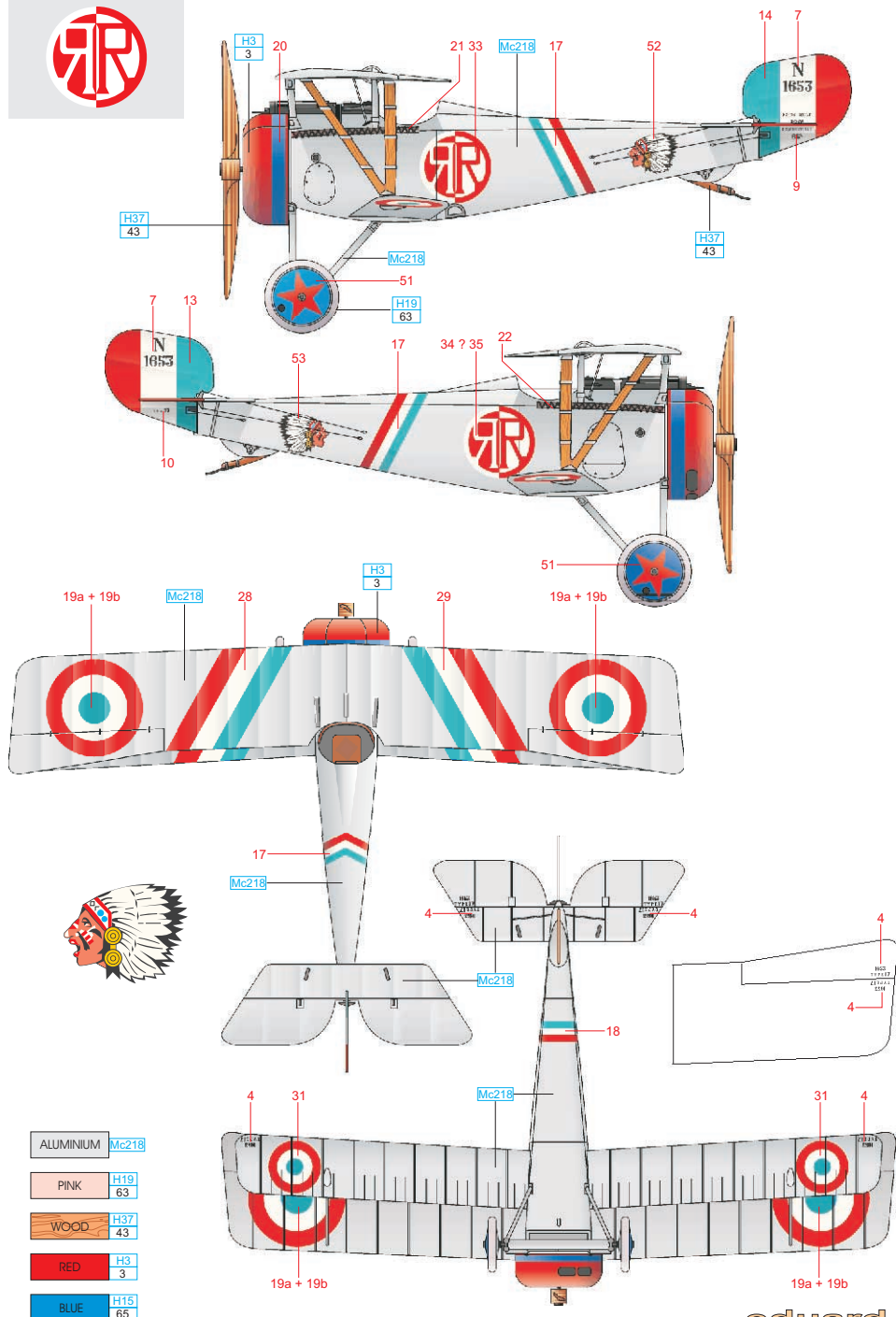


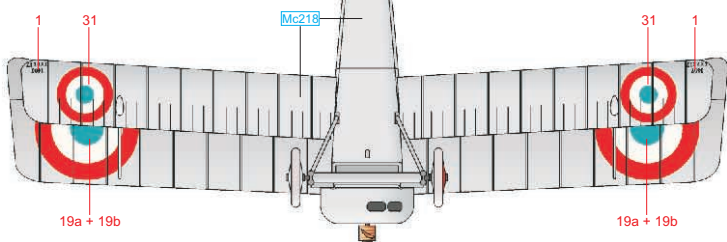
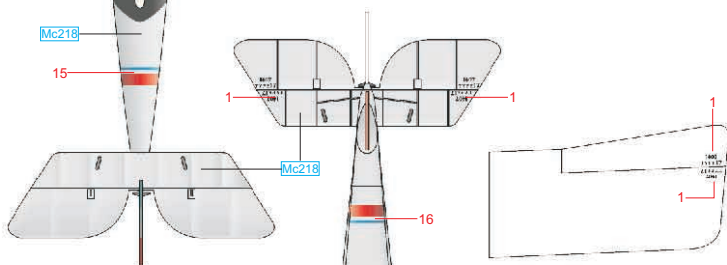
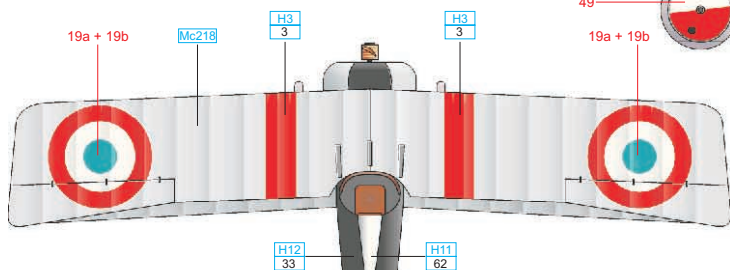
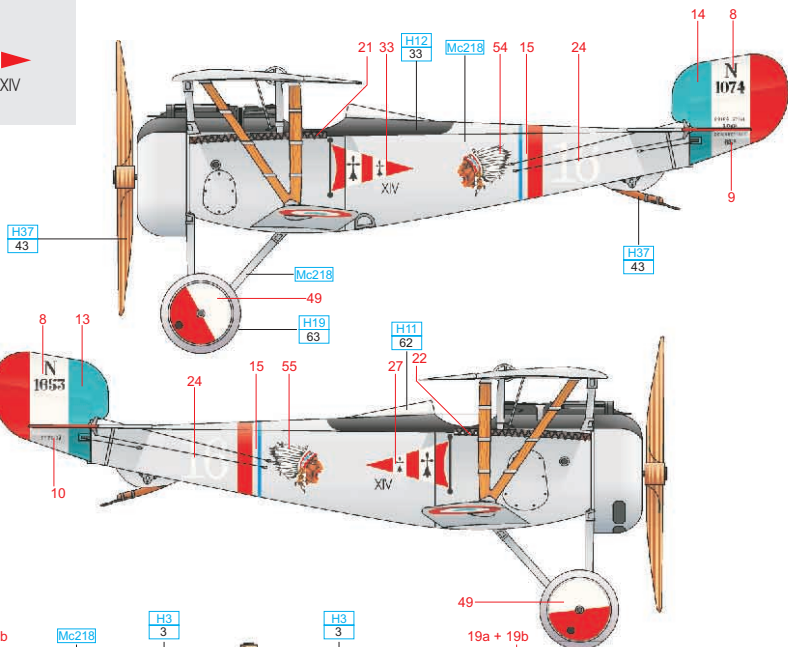
MARKING A











ALUMINIUM Mc218

WHITE H11 62

PINK H19 63

WOOD H37 43

BLACK H12 33

