



Hasegawa
Hobby kits

Messerschmitt Bf109E `NIGHT FIGHTER`

09733 1:48 メッサーシュミット Bf109E "夜間戦闘機"

Bf109E-4/7は、バトル・オブ・ブリテン以後F型が登場するまでドイツ空軍の主力戦闘機として北は極寒のノルウェーから南は熱砂の北アフリカまでヨーロッパのあらゆる戦場で活躍しました。E-4は、基本的にE-3と同じですがキャノピーが角型の新タイプになっています。また、E-7はE-4の長距離戦闘機タイプで、胴体下に300リットル入り増槽が懸吊できるラックが装備されている他はE-4と基本的に同じです。なおE-4後期及びE-7ではスピナーがキャップ付きの尖ったタイプに変更されています。

Bf109E-4/7 Tropは、ロンメル将軍率いるアフリカ軍団のエアーカバーとして北アフリカへ進出したJG27を始めとする諸部隊の機体に、熱帯地仕様の改造をほどこしたタイプです。砂漠の細かな砂塵による各

部の摩耗を防ぐため、過給器のエアインテークにはサンドフィルターが装備され、潤滑油パイプなどにも保護カバーが付けられました。また水、食料等のサバイバルキット、Kar98k小銃なども搭載されています。なおこれらの機体の多くは、北アフリカ戦線特有のサンド系の迷彩が施されています。

E型には夜間戦闘機型もあり、この機体には胴体下面にPeil G IV方向探知器が取り付けられ透明なカバーで覆われていました。

《データ Bf109E-4/7》乗員：1名、全幅：9.90m、全長：8.70m、全高：2.45m、全備重量：2,586kg、エンジン：ダイムラーベンツDB601A 離昇出力1,100馬力（またはDB601N 離昇出力1,175馬力）、武装：

Messerschmitt's Bf109 E-4/7 aircraft, until the appearance of the F model near the end of the Battle of Britain, were the Luftwaffe's main fighters. They were used in all theaters of operation during WW2. While the design and configuration of the E-4 was basically the same as the E-3, it had the improved square canopy. The E-7 version had a centerline rack mounted to the fuselage for a 300 liter fuel tank or bomb, plus most of the later E-7's also used a pointed, bullet shaped spinner.

The Bf109E-4/7 Trop, upgraded to operate in tropical regions, first saw action with JG27 when this unit was sent to North Africa to provide air cover for Rommel's Afrika Korps. In order to minimize mechanical problems caused by the finely particled dust that plagued the operational area, these aircraft were fitted with specially filtered engine

air intakes, and the lubricant oil piping was also given a special protective covering. The aircraft also came with standard issue survival kit containing water and rations, as well as a Kar98k rifle. Most of these types were painted in the Luftwaffe sand-colored North Africa camouflage scheme.

E type also included the fighter type at nighttime, and Peil G IV direction-finding equipment was installed under the body and it was being covered with a transparent cover with this airframe.

(DATA Bf109E-4/7) Crew: 1; Wingspan: 9.90 mtr; Length: 8.70 mtr; Height: 2.45 mtr; Max weight: 2,586 kg; Engine: Daimler-Benz DB601A, 1,100 hp; Armament: MGFF 20mm x 2; MG17 7.92mm x 2



どちらかを選んでください。
OPTIONAL
NACH BELIEBEN
FACULTATIF
FACOLTATIVO
OPCIONAL
可以選擇採用



デカルをはってください。
APPLY DECAL
HIEAR ABZIEHBILD
APPLIQUER DECALCOMANIE
APPLICARE DECALCOMANIE
PONER CALCOMANIA
貼上水印紙



瞬間接着剤 金属用。
INSTANT GLUE FOR METAL
METALLKLEBER
COLLE A METAL INSTANTANÉE
COLLA Istantanea PER METALLI
UTILIZAR PEGAMENTO INSTANTANEO
瞬間組合膠，金属用



穴をあけてください。
OPEN HOLE
ÖFFNEN
FAIRE UN TROU
FORO APERTO
HACER AQUEJERO
鑽孔

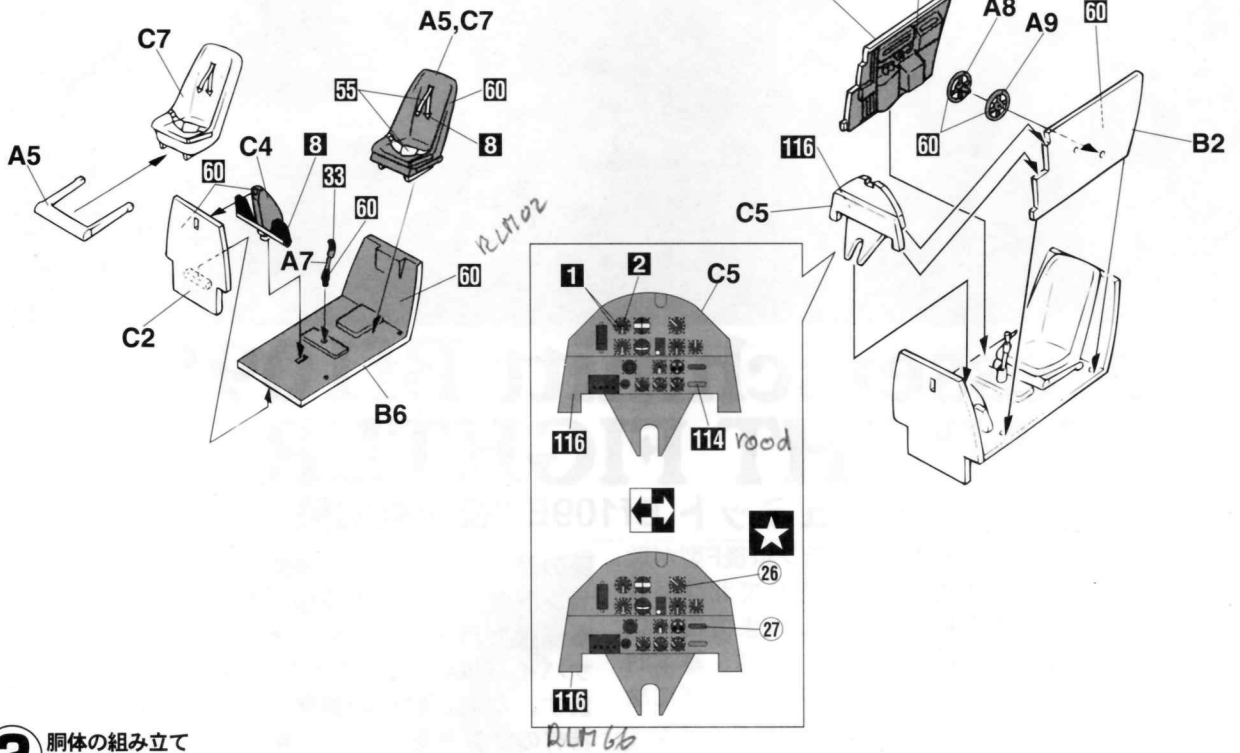


折曲げてください。
BEND
BITTE BIEGEN
PUER SIL VOUS PLAIT
PIEGARE
PEGAR
屈曲

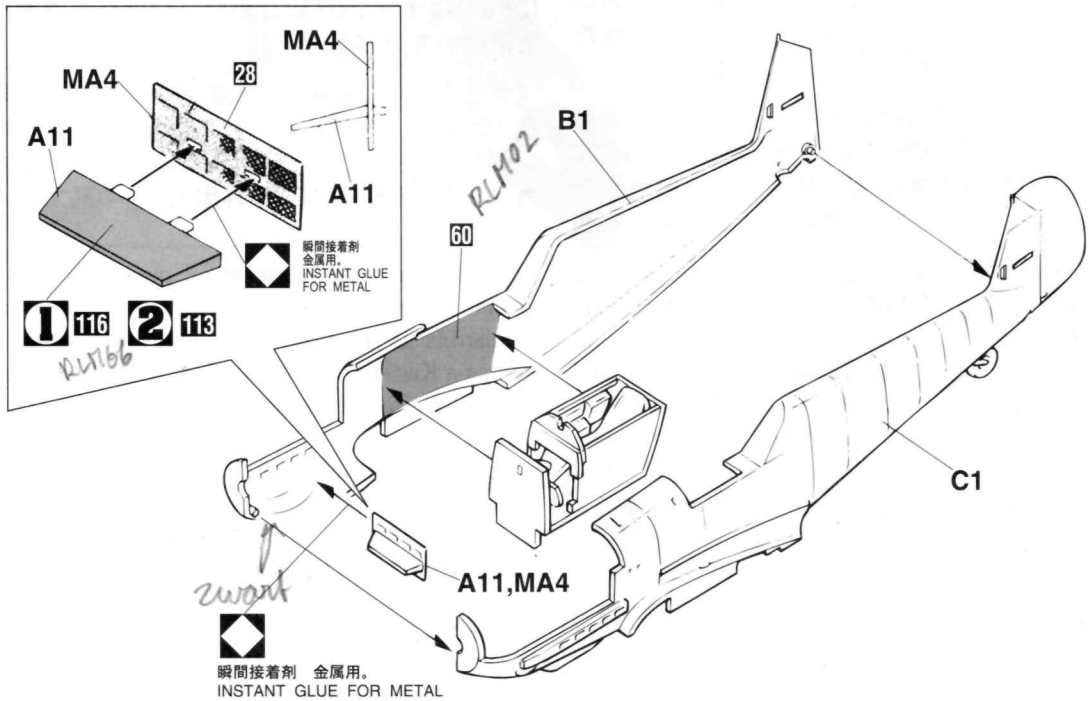


切り取ってください。
REMOVE
ENTFERNEN
RETIRER
SEPARARE
CORTAR
切去

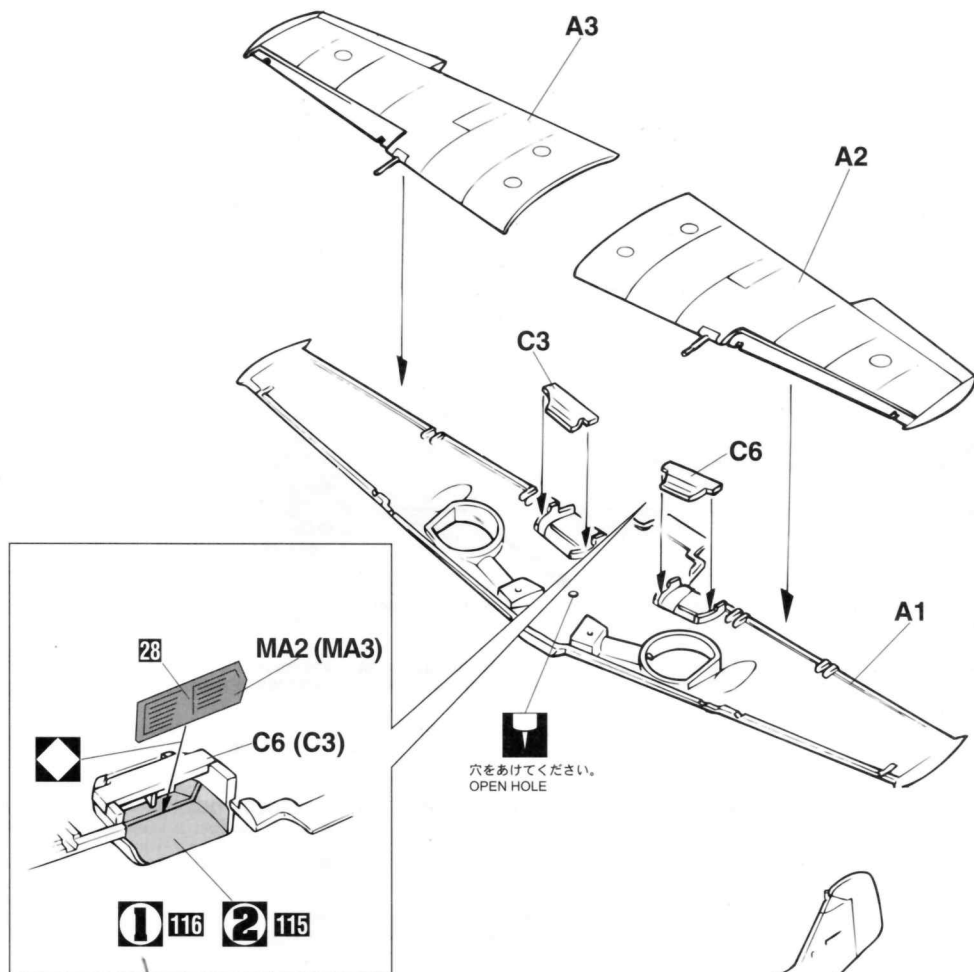
1 コックピットの組み立て Cockpit Assembly



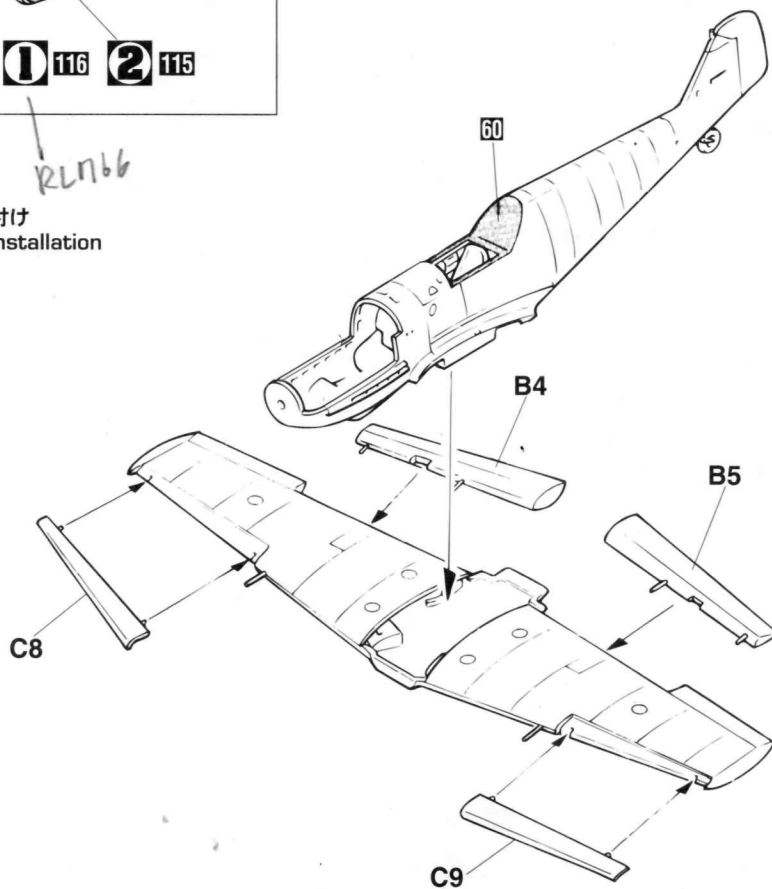
2 胴体の組み立て Fuselage Assembly



3 主翼の組み立て
Main Wing Assembly

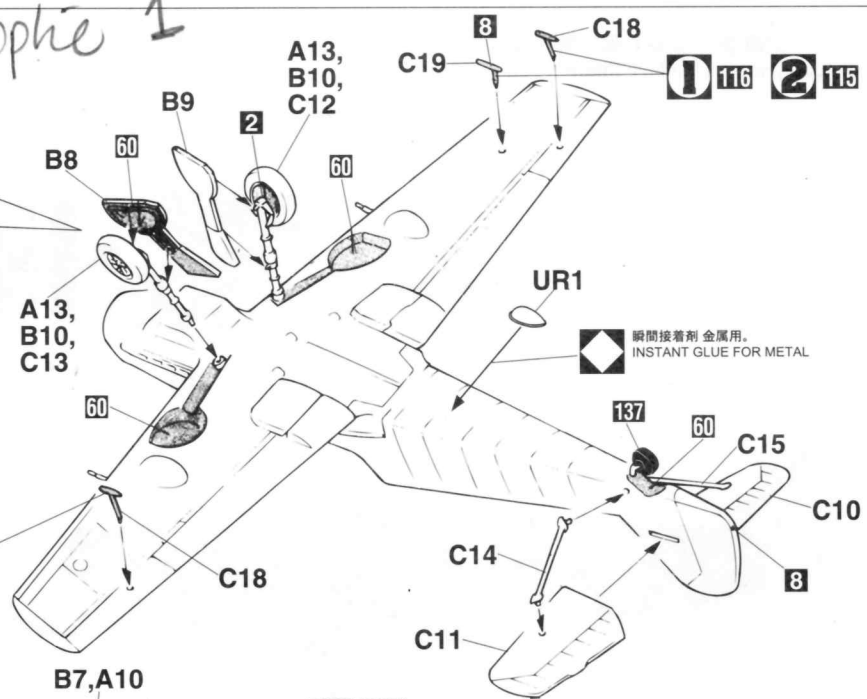
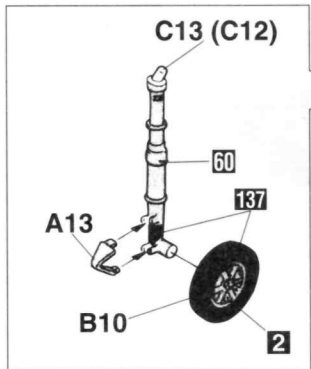


4 胴体の取り付け
Fuselage Installation

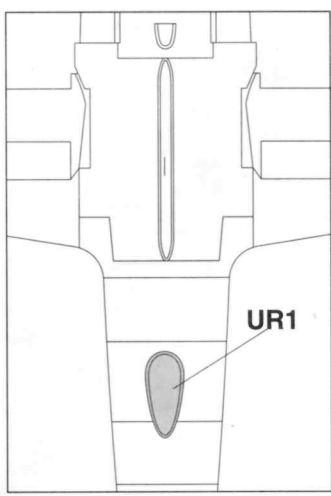
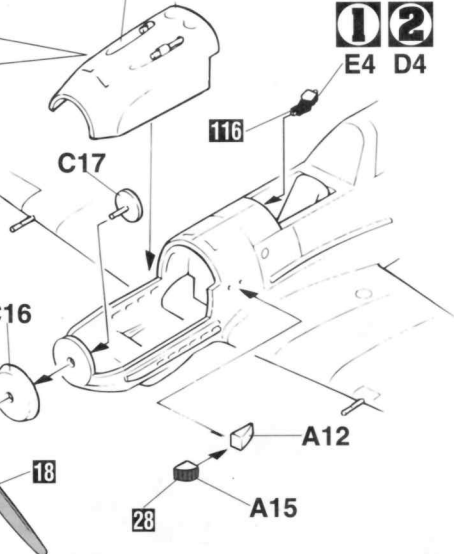
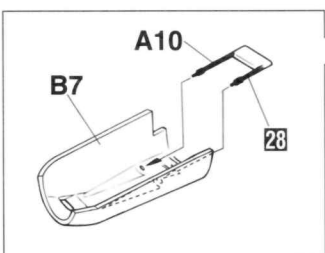


5 主脚の取り付け Main Gear Installation

ophie 1

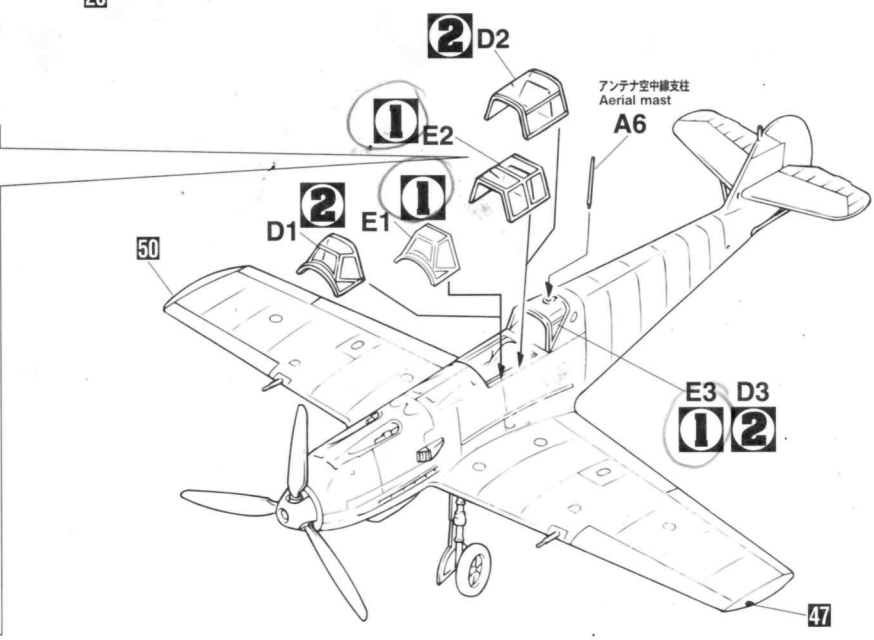
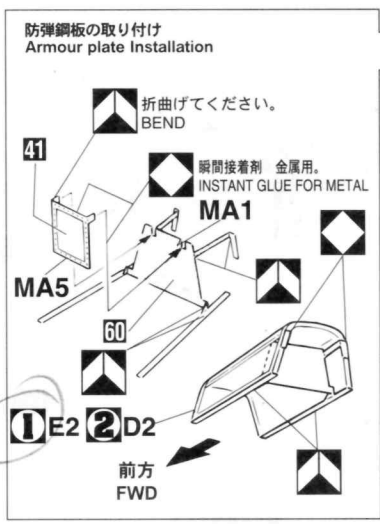


6 プロペラの取り付け Propeller Installation



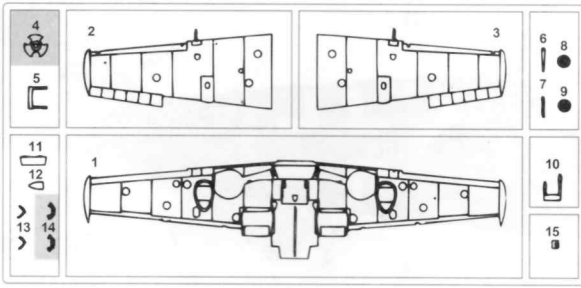
VDM 金属可変ピッチ3翅プロペラ
VDM variable-pitch propeller

7 キャノピーの取り付け Canopy Installation

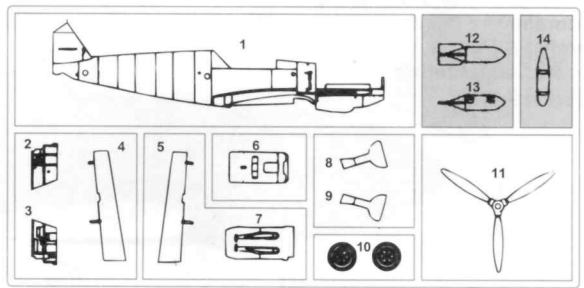


アンテナ空中線支柱
Aerial mast

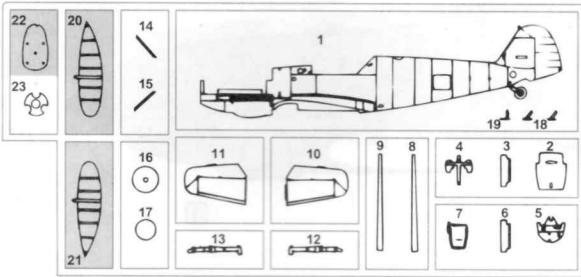
《A》



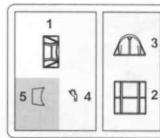
《B》



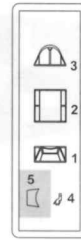
《C》



《E》



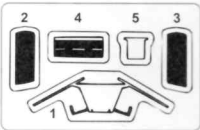
《D》



《UR》



《MA》



この部品は使用しません。
Parts not for use.
Teile werden nicht verwendet.
Pièces à ne pas utiliser.
Parti non per uso.
Partes para no usar.
不需要使用的部件

For Japanese use only.

■部品請求をなさる方は、あなたの氏名、住所、郵便番号、電話番号を1字づつはっきり書いて、右のカードと共に申し込みたい。

※ハセガワは、ご本人の同意がある場合を除き、個人情報をご第三者に開示することはありません。

●「部品請求カード」1枚につき1キット分のパーツの請求を受けることができます。

●右記の価格は予告なく変更する場合がありますのでご了承ください。



— 部品請求カード —

09733 1:48 メッサーシュミット Bf109E "夜間戦闘機"

部品を紛失したり、破損された方は、このカードの必要部品を○でかこみ代金を現金書留または郵便小為替で当社サービス係までお申送ください。

A 部品……………700円 E 部品……………400円
B 部品……………700円 MA 部品……………400円
C 部品……………700円 UR 部品……………400円
D 部品……………400円 デカール……………800円

0701

ART No. 09733

1	H1	ホワイト(白)	WHITE
2	H2	ブラック(黒)	BLACK
8	H8	シルバー(銀)	SILVER
17	H64	RLM71 ダークグリーン	RLM71 DARK GREEN
18	H65	RLM70 ブラックグリーン	RLM70 BLACK GREEN
28	H18	黒鉄色	STEEL
33	H12	つや消しブラック	FLAT BLACK
41	H47	レッドブラウン	RED BROWN
47	H90	クリアーレッド	CLEAR RED
50	H93	クリアーブルー	CLEAR BLUE
55	H81	カーキ	KHAKI
60	H70	RLM02 グレー	RLM02 GRAY 240
61	H76	焼鉄色	BURNT IRON
113		RLM04 イエロー	RLM04 YELLOW
114		RLM23 レッド	RLM23 RED
115	H67	RLM65 ライトブルー	RLM65 LIGHT BLUE 65
116		RLM66 ブラックグレー	RLM66 BLACK GRAY 67
137	H77	タイヤブラック	TIRE BLACK

このキットには接着剤は入っていないので別にお求めください。

塗料指定の 1 は GSI クレオス・Mr. カラー、H1 は水性ホビーカラーの番号です。

H1 in painting indication is the number of GSI Creos Aqueous Hobby Color, while 1 is that of Mr. Color. Glue is not included in this kit.

H1 bei Bemalungshinweisen ist die Nummer der Aqueous - Hobby - Color von GSI Creos, während 1 den Ton der Farbserie Mr. Color anzeigt. Im Bausatz ist kein Klebstoff enthalten.

Sur le guide de peinture, H1 correspond au numéro de couleur GSI Creos AQUEOUS HOBBY COLOR, alors que 1 correspond à Mr. COLOR. La colle n'est pas fournie dans ce kit.

H1 nella indicazione della pittura è il numero della GSI Creos del colore ad acqua per Hobby, mentre 1 è quello di Mr. Color. La colla non è inclusa nella scatola di montaggio.

H1 en indicaciones de pintado. Este es el numero de GSI Creos Aqueous Hobby Color, mientras 1 es el de Mr. Color. El pegamento no esta incluido en el kit.

H1 這個著色指示是代表 GSI Creos 出品水性模型漆的編號，而 1 則代表 GSI Creos 出品的樹脂系模型漆的編號，這份套件並沒有包括膠水。

Marking and Painting

マーキング及び塗装図

Markierungen und Bemalung

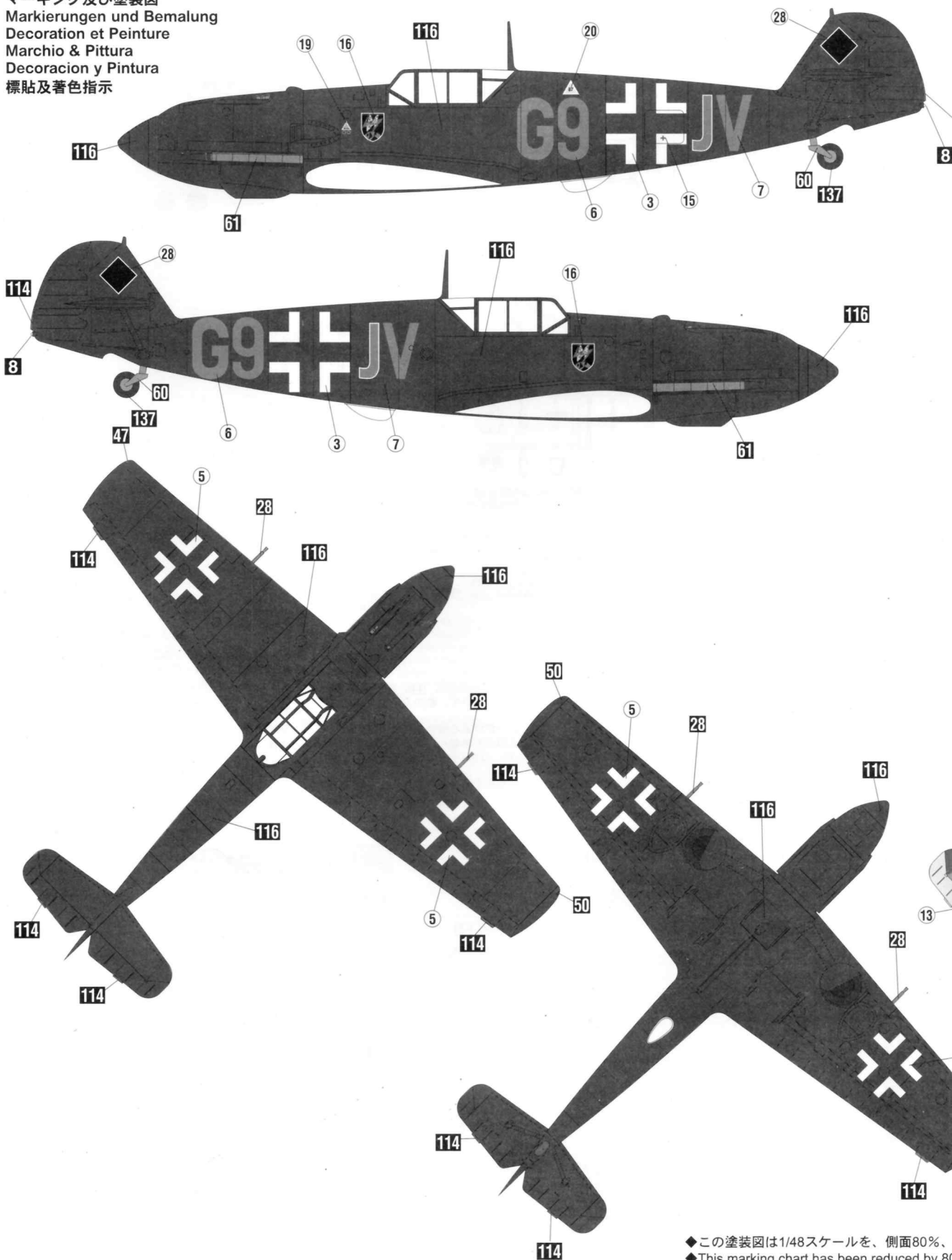
Decoracion et Peinture

Marchio & Pittura

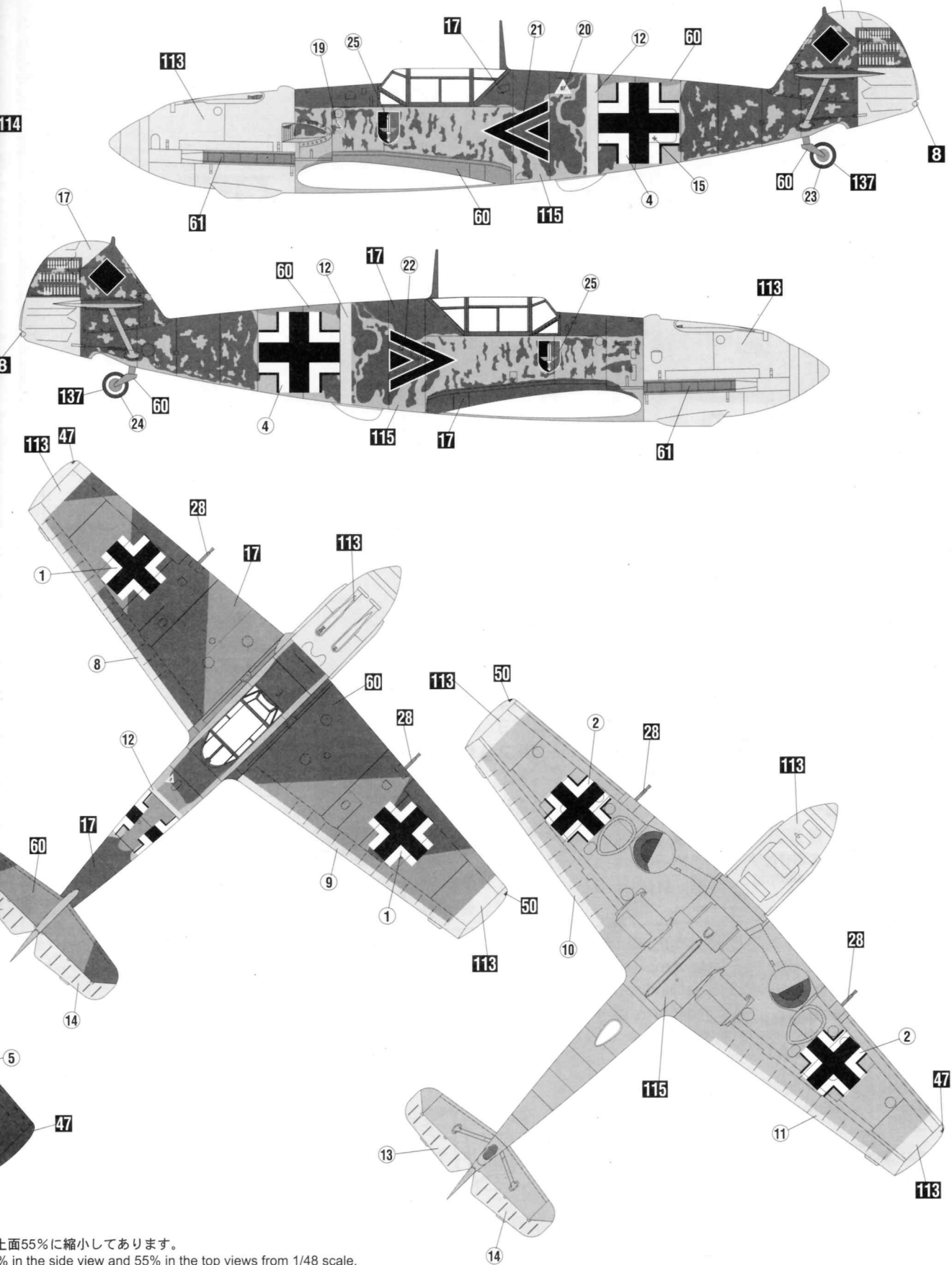
Decoracion y Pintura

標貼及著色指示

D 第1夜間戦闘航空団 第III飛行隊 所属機 1941年10月
III./NJG1, Oct. 1941

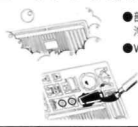


◆この塗装図は1/48スケールを、側面80%、
◆This marking chart has been reduced by 80%



上面55%に縮小してあります。
 % in the side view and 55% in the top views from 1/48 scale.

■エッチング部品の使用法について ■HOW TO PREPARE ETCHED METAL PARTS



- 部品を切り離す前に台所用中性洗剤で洗浄します。
- Wash parts in a dishwashing detergent.
- 小さな部品等は切り取る前に塗装しておいた方が作業が楽です。
- It is suggested that small parts be painted prior to removal from the tree.



- 十分に置き乾かした後、市販のメタルプライマーを塗布します。
- Rinse thoroughly, dry, and prime with a metal primer.
- 鋭角に曲げる場合、先細のプライヤー(スロードロングツール等)を使用し、緩く曲げる場合は丸い棒等に押当てて曲げてください。



- エッチング用ハサミ等で切り取ります。
- Remove parts from the tree with "Etched Part Scissors".
- Use small, sharp edged pliers to make sharp bends up to 90 degrees, etc. Curves are made by rolling the part over a round tube until the desired bend is achieved.



■Cleaning and assembly resin parts for use

1. Use a dishwashing detergent to wash parts, using a tooth brush to get into crevices and indentations, to remove any mold release agent, grease or oil.
2. Parts should be primed within 30 minutes of degreasing with detergent, using any good resin primer.

3. Parts holes in the resin are too shallow and require deepening using the proper sized drill in a pinvice.
4. Large parts should be positioned and held together with cellophane tape, then glued with CA.

■レジン部品の洗浄及び接着について

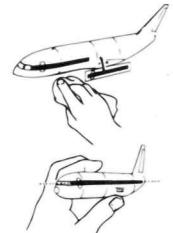
1. 台所用中性洗剤でパーツを洗浄します。細かい凹凸の部分は歯ブラシ等を使って丁寧に洗浄します。
2. 乾燥しましたら、市販の樹脂用プライマーを塗布します。
3. レジン部品の部品取り付け用の穴は、製法上浅くてきています。ピンバイスで充分な深さにしておいてください。
4. 大きなレジン部品どうしの接着は、セロテープ等で仮組した状態で接着部に瞬間接着剤を流し込む様になります。

■デカールのじょうずな貼り方 Correct Method for Applying Decals



- 貼りたいデカールを台紙ごとハサミで切りとり、1枚づつ水またはぬるま湯に台紙を下にして20秒くらい浮かべます。
- Cut each design out of decal sheet and dip them in warm water for 20 seconds.
- 水から出したらタオルの上のせ、指先でデカールが動くか確かめた後、貼るところにおいて静かに台紙をずらします。
- Check with finger tip if design is loose on base paper. If so, place it on proper position on model and slide off base paper leaving design on model.

- デカールを貼るところのほごりや汚れを、ぬらした布できれいにふきとってください。
- Clean model surface with wet cloth.



- 指先に少し水をつけて正確な位置にデカールを動かした後で、やわらかく、よく水を吸う布でデカールを押さえて内側の水分や気泡を押し出します。
- Move design to exact position with wet finger tip, and push out excess water and air bubbles under decal with soft cotton cloth.
- デカールが完全に乾いたら少し水をつけて布で、デカールのまわりのノリをふきとります。
- When decals get dry, wipe off with wet cloth excess glue left around decals.

CAUTION: NOT SUITABLE FOR CHILDREN UNDER 3 YEARS. CONTAINS SMALL PARTS.

NICHT FÜR KINDER UNTER 36 MONATEN ENTHÄLT KLEINE TEILE.

ATTENTIE: NIET GESCHIKT VOOR KINDEREN TOT 4 JAAR. BEBBAAT KLEINE ONDERDELEN.

ATTENTION: CE PRODUIT NE CONVIENT PAS A UN ENFANT DE MOINS DE 36 MOIS, EN RAISON DES PIECES DE PETITE DIMENSION CONTENUES.

ATTENZIONE: PRODOTTO NON ADATTO AI BAMBINI DI ETA' INFERIORE AI 36 MESI. CONTIENE PICCOLE PARTI.

ATENCION: NO ES CONVENIENTE PARA NIÑOS MENORES DE 3 AN OS. CONTIENE PIEZAS PEQUEÑAS.

ATENÇÃO: IMPRÓPRIO PARA CRIANÇAS COM MENOS DE 3 ANOS. CONTÉM PEÇAS PEQUENAS.

FORSIGTIG! IKKE EGNET TIL BØRN SOM ER MINDRE END 3 ÅR. INDEHOLDER SMÅ DELE.

ΠΡΟΣΟΧΗ: ΚΑΤΑΛΛΗΛΟ ΓΙΑ ΠΑΙΔΙΑ ΑΝΩ ΤΩΝ ΤΡΙΩΝ ΕΤΩΝ ΠΕΡΙΕΧΕΙ ΜΙΚΡΑ ΤΕΜΑΧΙΑ

■VOR DEM ZUSAMMENBAU ZU LESEN

- Bitte lesen Sie die Anleitung vor dem Zusammenbau sorgfältig durch.
- Verwenden Sie nur Kunststoffklebstoff und Kunststofflackfarben.
- Die geleerten Plastiktüten sollten zerschneiden und wegwerfen werden, um zu verhindern, daß Kleinkinder beim Spielen darin ersticken.
- Handhaben Sie Klebstoff und Lackfarben niemals in der Nähe von offenen Flammen.
- Mit klebemittel sparsam umgehen und während des zusammenbaus für ausreichende ventilation sorgen.

■LIRE CECI AVANT D'EFFECTUER LE MONTAGE

- Etudier attentivement les instructions avant le montage.
- N'utiliser que de l'adhésif plastique et du vernis.
- Déchirer et jeter les sacs en plastiques vides pour éviter tout danger d'étouffement pour les enfants.
- Ne jamais utiliser d'adhésif ou du vernis près d'une flamme.
- Utiliser le ciment avec modération et bien ventiler la pièce pendant le montage.

■LEGGERE QUESTO PRIMA DEL MONTAGGIO

- Studiare attentamente le istruzioni prima del montaggio.
- Usare solo adesivo e vernici per plastica.
- Strappare e gettare le buste di plastica vuote per evitare il pericolo di soffocamento per bambini piccoli.
- Non usare mai l'adesivo o la vernice vicino ad una fiamma.
- Utilice suficiente adhesivo y ventile bien la habitación durante la construcción.

■ANTES DEL ENSAMBLAJE, LEA CUIDADAMENTE LO SIGUIENTE

- Antes del ensamble, estudie cuidadosamente las instrucciones.
- Emplee solamente cemento plástico y pinturas.
- Rompa y tire las bolsas de plástico a fin de evitar que los niños pequeños puedan sofocarse jugando con ellas.
- No emplee nunca cemento ni pintura cerca de llamas.
- Usare l'adesivo moderatamente e ventilare bene l'ambiente durante la costruzione.

■組件之前務請先看此說明。

- 請先看說明圖，把握全體的順序之後才進入組件。
- 強力膠和塗料請使用塑膠專用的。商品的空袋為了不讓小孩子帶在頭上，請撕掉。
- 強力膠塗料不可在火的附近使用。

"WARNING" FUNCTIONAL SHARP POINTS
 "WARNUNG" SCHARFE ECKEN UND KANTEN
 "Avertissement" Points essentiels de fonctionnement
 "ATTENZIONE" PARTI MOLTO ACUMINATE
 "AVISO" PUNTOS AGUDOS EN FUNCIONAMIENTO

CAUTION

* MAKE SURE TO READ INSTRUCTIONS LISTED BELOW BEFORE ASSEMBLING.
 * ADULT SUPERVISOR SHOULD ALSO READ INSTRUCTIONS WHEN ASSEMBLED BY CHILDREN AGED 12 OR YOUNGER

1. THIS BEING AN ASSEMBLY KIT, READ THE INSTRUCTIONS BEFORE ASSEMBLING.
2. TEAR UP AND THROW AWAY THE PLASTIC BAGS CONTAINING KIT PARTS AS CHILDREN MAY SUFFOCATE BY SWALLOWING OR WEARING OVER HEAD.
3. CUT THE PARTS OFF PROPERLY AND THROW THE WASTE PARTS INTO DUSTBOX AT ONCE.
4. DO NOT PLAY WITH THE PARTS FOR ANY OTHER PURPOSE AS SOME PARTS MAY BE TOO SHARP, MORE CAUTION AND CARE NEEDED FOR FAMILIES WITH INFANTS.
5. DO NOT SWALLOW ANY PARTS AND CUT-OFF CHIPS. KEEP AWAY FROM REACH OF CHILDREN.
6. WRONG OR CARELESS USAGE OF NIPPER, CUTTER, FILE ETC. MAY HURT THE ASSEMBLER.
7. BE CAUTIONS AS FOLLOWS WHEN USING ADHESIVES AND/OR PAINTS:
 * DO NOT USE IN CLOSED ROOM TO AVOID POISONING/TOXIC.
 * DO NOT USE NEAR FIRE TO AVOID FLAMMABILITY.
 * DO NOT PUT ANY ADHESIVES AND/OR PAINTS INTO MOUTH AND EYE IF MISTAKENLY PUT INTO, WASH OUT PROMPTLY WITH FULL WATER AND CONSULT A DOCTOR.
8. USE TOOLINGS, ADHESIVES, PAINTS, BATTERIES ETC. PROPERLY AFTER CAREFUL READING OF INSTRUCTIONS GIVEN IN EACH HANDLING MANUAL.

注意

* 組み立てる前に必ずお読み下さい。
 * 12才以下の方が組み立てる時は、保護者もお読み下さい。

1. 組み立てモデルです。作る前に組み立て説明書をお読み下さい。
2. 部品を取り出した後のビニール袋は、小さな子供が頭から被ったり、飲み込んだりすると窒息するおそれがありますので、破り捨てして下さい。
3. 部品はきれいに切り取り、切り取った後のクズはゴミ箱に捨てして下さい。
4. 部品はやむなくとがっている所がありますので使用目的以外は、絶対に遊ばないで下さい。特に小さいお子様のいる家庭では注意して下さい。
5. 小さな部品がありますので、誤って飲み込まないようにして下さい。特に小さいお子様のいる家庭では注意して下さい。
6. 部品の組立の際、ニッパー、ナイフ、ヤスリ等を不用意に取り扱うと、刃先等で怪我の恐れがあります。12才以下の方は、保護者の指導のもとに取り扱って下さい。
7. 接着剤、塗料を使用する場合は、下記に注意して下さい。
 * 締め切った室内では使用しないで下さい。中毒の恐れがあります。
 * 火の近くでの使用は絶対に止めて下さい。引火の恐れがあります。接着剤、塗料は目や口に入れないで下さい。
 誤って目や口に入ったときは、すぐに大量の水で洗い流して、医師に相談して下さい。
8. 工具、接着剤、塗料、電池等を使用する場合は、その説明書の注意事項をよく読んで正しく使用して下さい。

株式会社ハセガワ
 静岡県焼津市八幡3-1-2 〒425-8711 TEL (054) 628-8241



HASEGAWA CORPORATION
 3-1-2 Yagusu, Yaizu, Shizuoka, 425-8711 Japan.