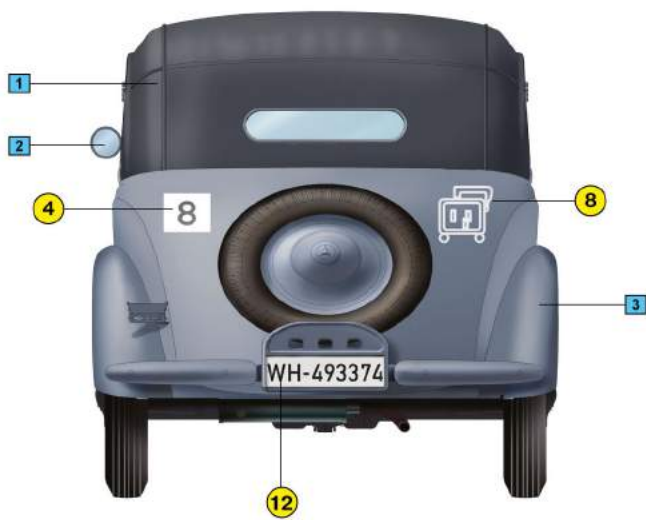
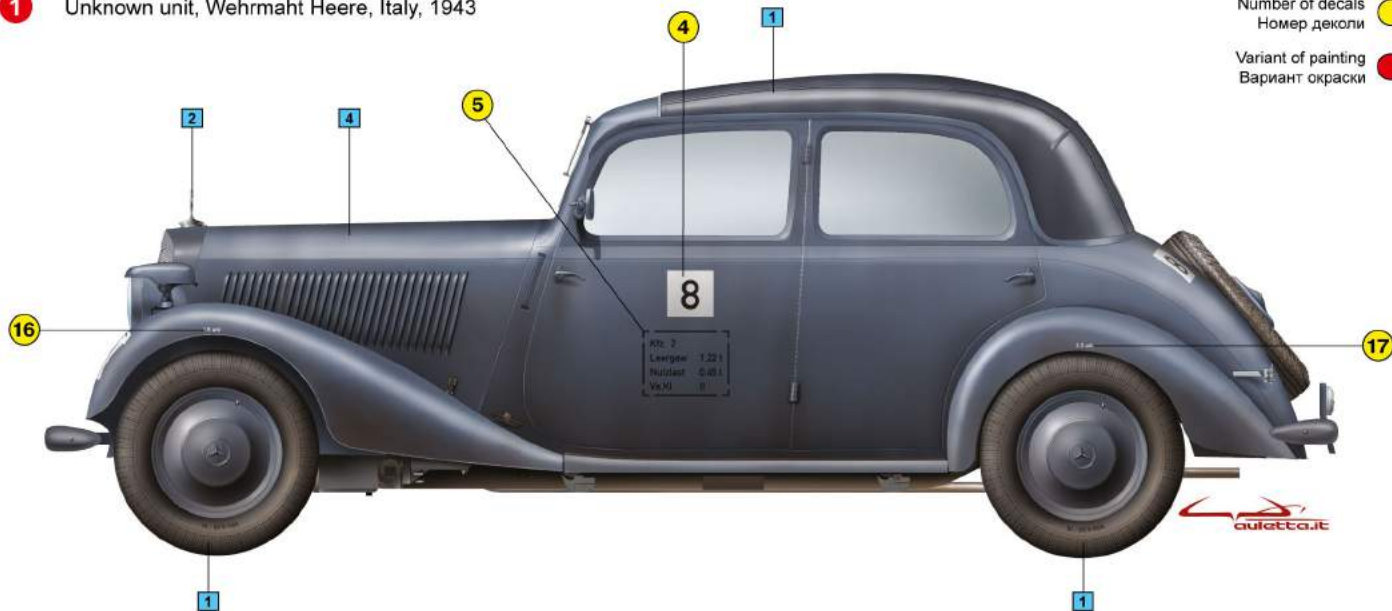


PAINTING GUIDE / ВАРИАНТЫ ОКРАСКИ

1 Unknown unit, Wehrmaht Heere, Italy, 1943

- Paint number ■ Номер краски
- Number of decals ● Номер декали
- Variant of painting ● Вариант окраски



2 Unknown unit, Wehrmacht Luftwaffe, Eastern Front, 1943



ATTENTION

Ne pas utiliser de colle ou de peinture à proximité d'une flamme nue, et aérer la pièce de temps en temps.
 Pour retirer les pièces hors du cadre, utiliser des ciseaux spéciaux pour maquette le plastique en excès avec un cutter ou une lime.
 Voir la fin de cette colonne pour la signification des symboles

ZUR BEACHTUNG

Kleber und Farbe nicht nahe von offenem Feuer verwenden und das Fenster von Zeit zu Zeit zur Belüftung öffnen.
 Zum Abschneiden der Teile vom Verbundstück eine Modellerschere verwenden und die überstehenden Plastikteile mit einem Messer oder einer Feile beseitigen.
 Die Bedeutung der Symbole finden Sie unten in dieser

УВАГА

Під час використання клею та фарби, всі роботи проводити у провітрюваному приміщенні подалі від джерела вогню.
 Деталі відокремлювати від літників ножем або іншим ріжучим інструментом.
 Захищати обличчя і місця зрізу за допомогою надрізу та наждакового паперу.
 Складання моделей проводити згідно схеми складання. Для зручності складання кожна деталь відзначена номером.

ATTENZIONE

Non usare colla e vernice vicino a fiamme esposte, e aprire le finestre di tanto in tanto per cambiare l'aria.
 Quando si staccano parti del cartello, usare forbici da modellismo e eliminare la plastica in eccesso con un coltello o una lima.
 Vedere in fondo a questa colonna per il signifi

ВНИМАНИЕ

При использовании клея и красок, все работы производить в проветриваемом помещении вдали от источников огня.
 Детали отделять от литников ножом или другим режущим инструментом.
 Защищать обличчя і місця зрізу при помощи надреза и наждачной бумаги.
 Сборку моделей производить согласно схеме сборки. Для удобства сборки каждая деталь обозначена номером.

CAUTION

When you use glue or paint, do not use near open flame, and use in well ventilated room.
 When you take parts off from the runner frame, use a modeling scissors and trim excess plastic with a cutter or a file.
 See the bottom of this column for the meaning of symbols.



MAKE 2PCS
 2 TEILE FERTIGEN
 EFFECTUER 2 PIECES
 FARE DUE PEZZI
 TEE 2 KPL
 GOR 2 ST
 ПОВТОРИТЬ ДВА РАЗА
 КИЛЬКІСТЬ РАЗІВ



DO NOT CEMENT
 NICHT KLEBEN
 NE PAS COLLER
 NON INCOLLARE
 EIILIMAA
 LIMMAEJ
 НЕ ИСПОЛЬЗОВАТЬ КЛЕЙ
 НЕ КЛЕЙТИ



OPTIONAL
 NACH BELIEBEN
 FACULTATIF
 FACOLTATIVO
 VALINNANVARAINEN
 VALBAAR
 ВАРИАНТЫ
 ВАРИАНТИ



OPEN HOLE
 OFFNEN
 FAIRE UN TROU
 FORO APERTO
 AVAA REIKÄ
 OPPINNALET
 СДЕЛАТЬ ОТВЕРСТИЕ
 ЗРОБИТИ ОТВІР



REMOVE
 ENTFERNEN
 RETIRER
 SEPARARE
 POISTA
 AVLAESNA
 ОТРЕЗАТЬ
 ВІДРІЗАТИ



BEND
 BITTE BIEGEN
 PLIER S'IL VOUS PLAÏT
 PIEGARE
 TAITA
 BOSSKA
 ВЫГНУТЬ
 ВИГНУТИ



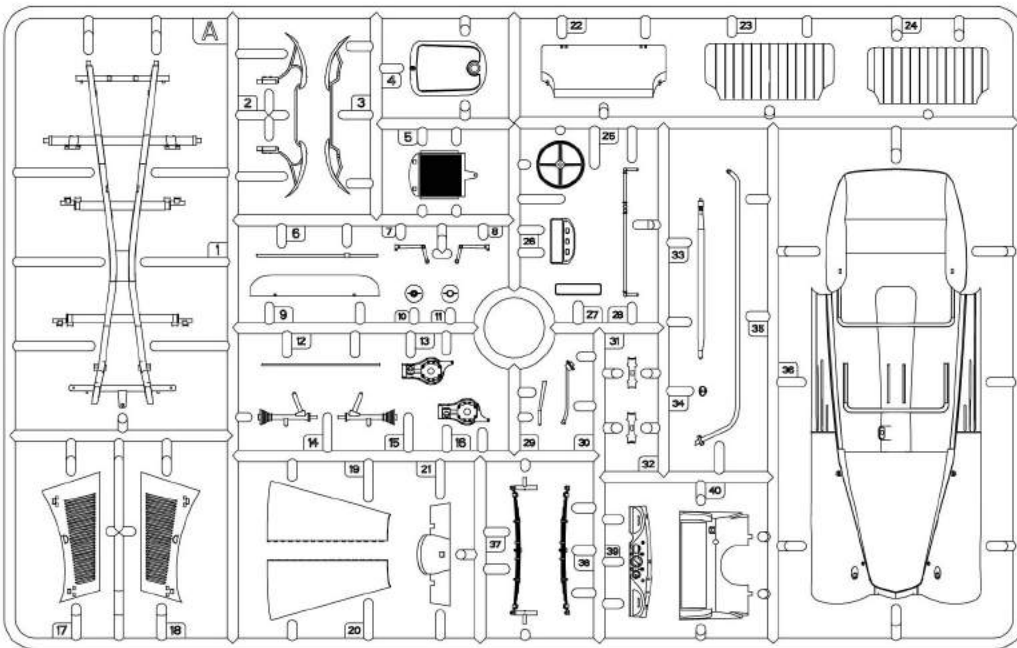
SCRATCHBUILD
 AM MEISTEN ZU MACHEN
 FAIRE LE PLUS
 RENDITI
 TEE ITSE
 GOR DIG SJÄLV
 СДЕЛАТЬ САМОМУ
 ЗРОБИТИ САМОМУ



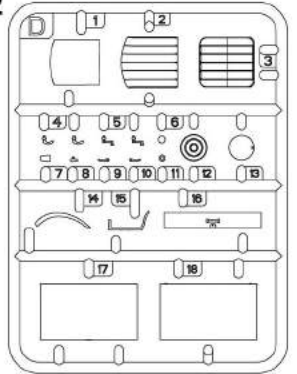
PARTS NOT FOR USE
 TELLE WERDEN NICHT VERWENDET
 N'EST PAS UTILISÉ
 PARTI NON PER L'USO
 OSIA EI KÄYTÄ
 INTE FÖR ANVÄNDNING
 НЕ ИСПОЛЬЗУЕТСЯ
 НЕ ВИКОРИСТОВУЄТЬСЯ

INSTRUCTION/ІНСТРУКЦІЯ

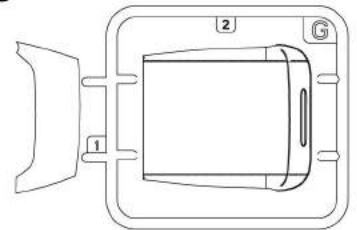
A



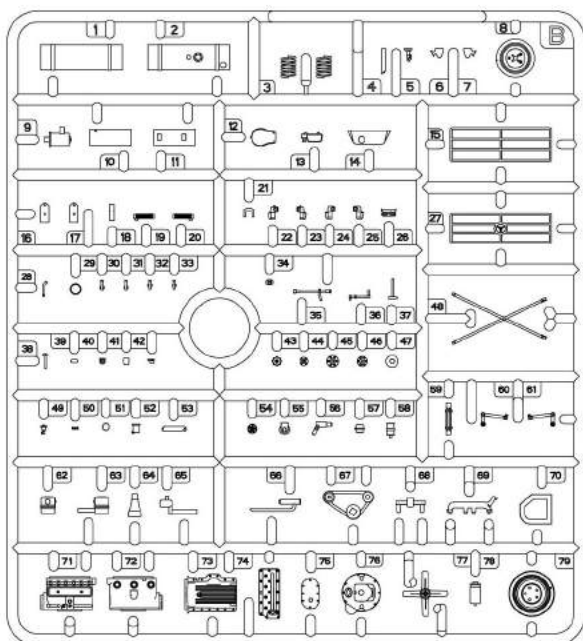
D x2



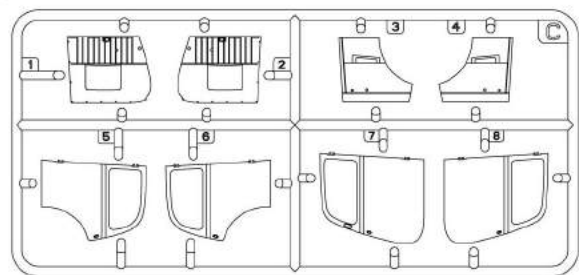
G



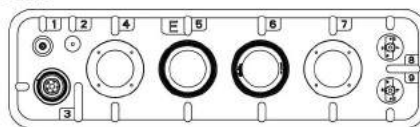
B



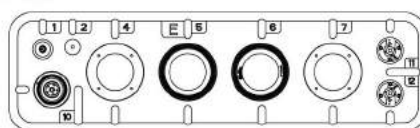
C



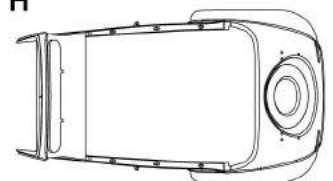
Ex3



Ex2



H

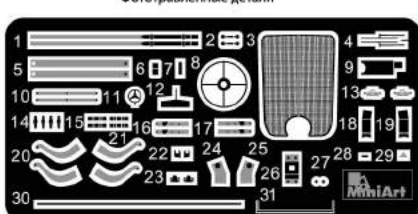


Decal

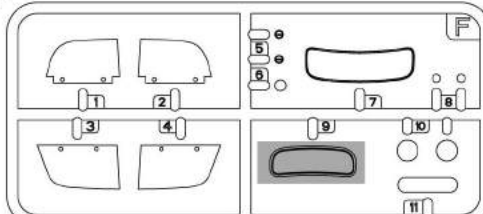


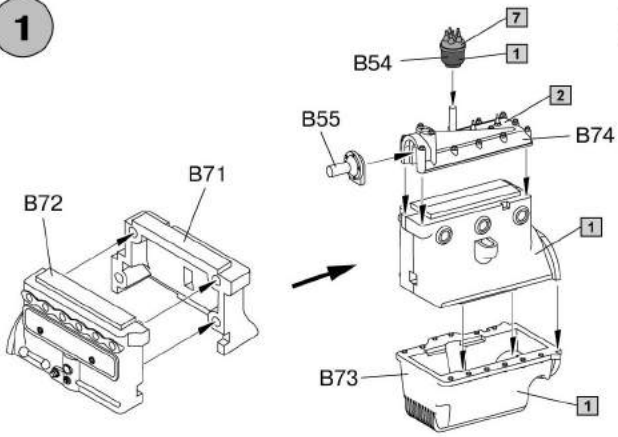
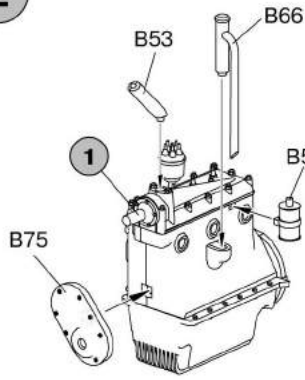
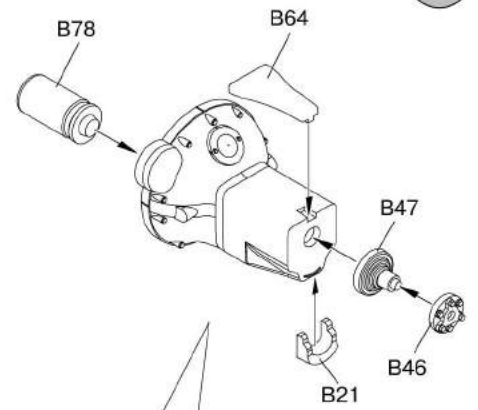
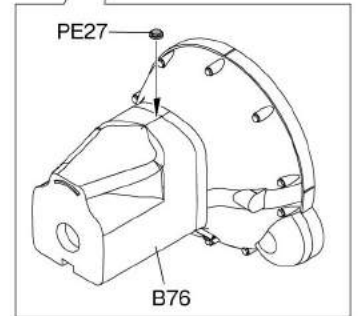
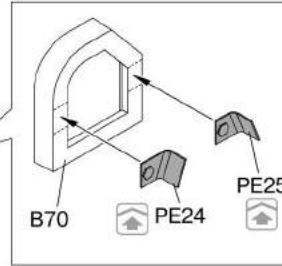
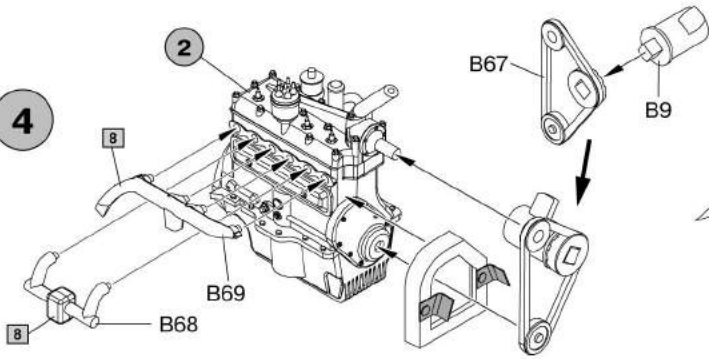
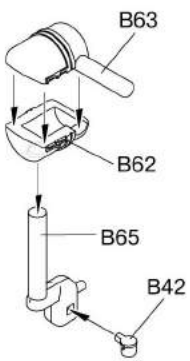
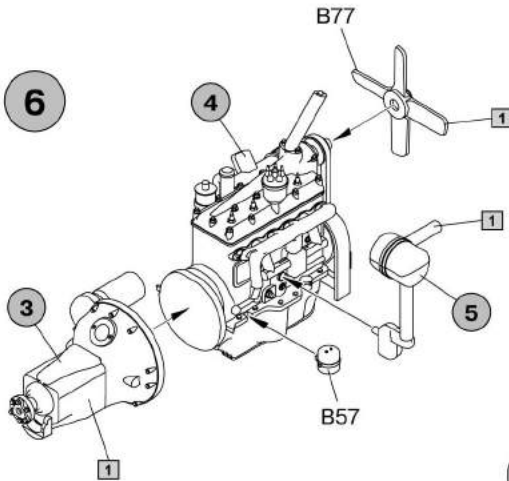
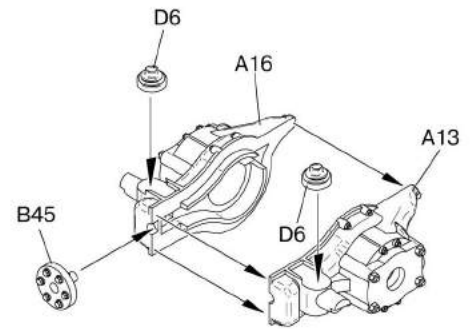
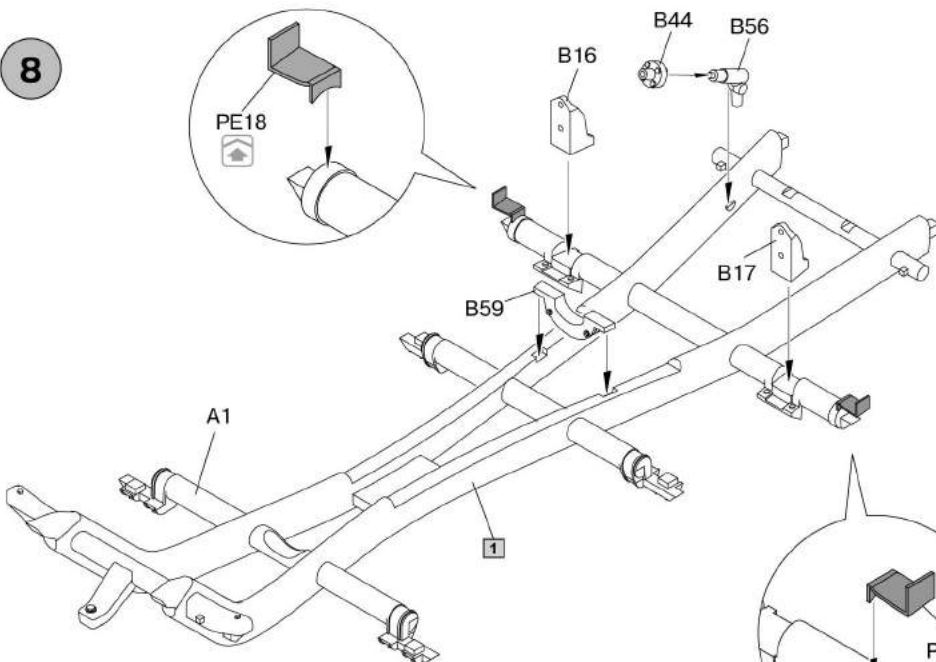
Photo-Etched parts
 Фототравленые детали

PE



F



1**2****3****4****5****6****7****8****9**

x2 piece of wire \varnothing 0.2 mm
 проволока \varnothing 0.2 mm

Scale / Масштаб
 1:1 3:1



2
 Scale / Масштаб
 1:1 3:1

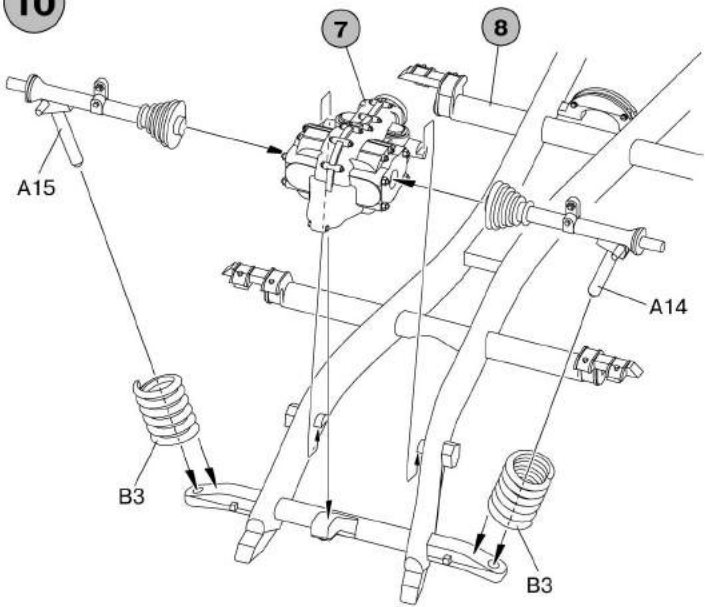
3
 Scale / Масштаб
 1:1 3:1

Brake hose of
 the left wheel
 тормозной шланг
 левого колеса

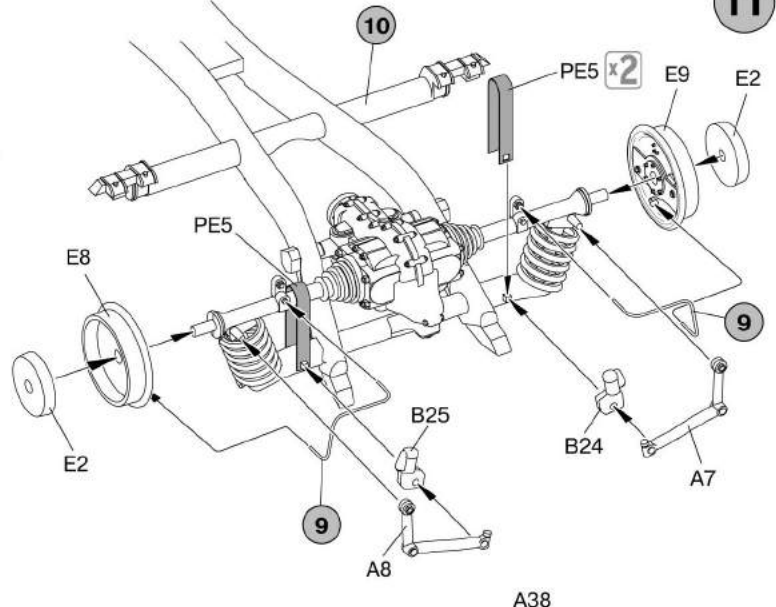
Brake hose of
 the right wheel
 тормозной шланг
 правого колеса

3

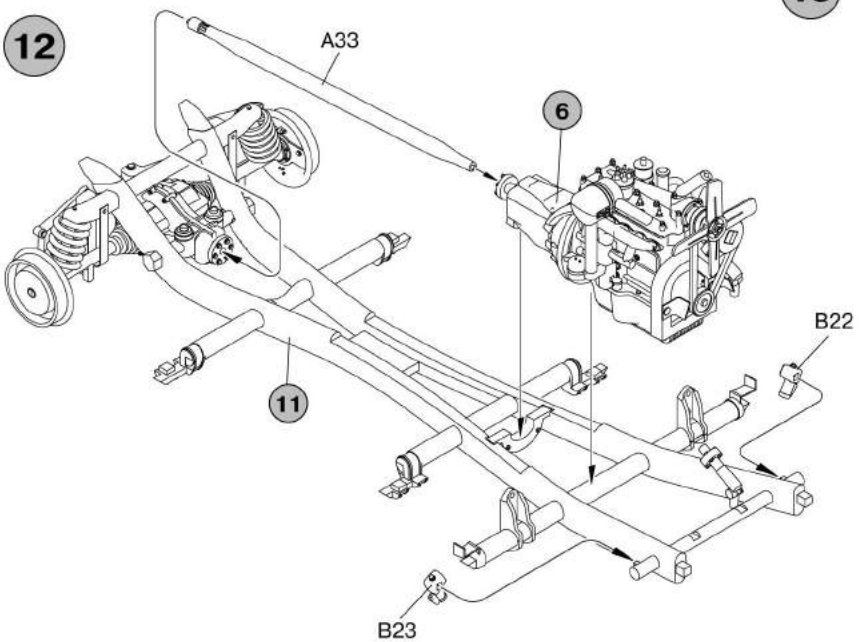
10



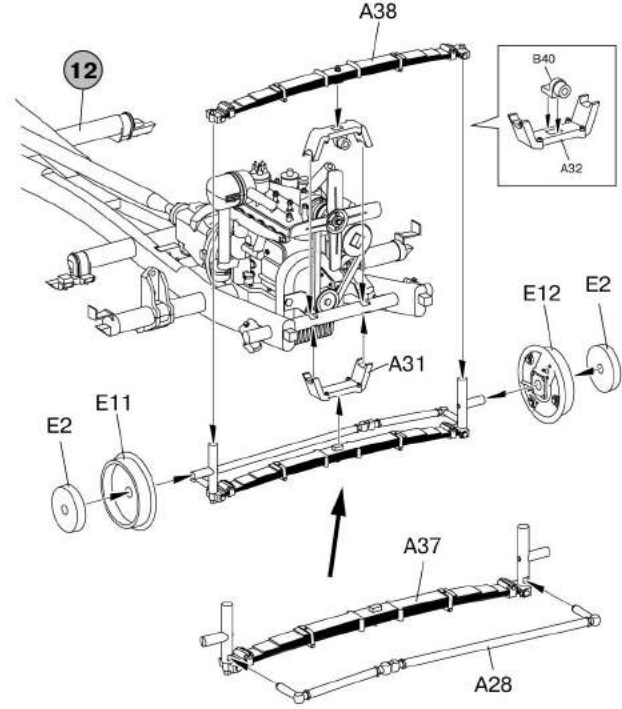
11



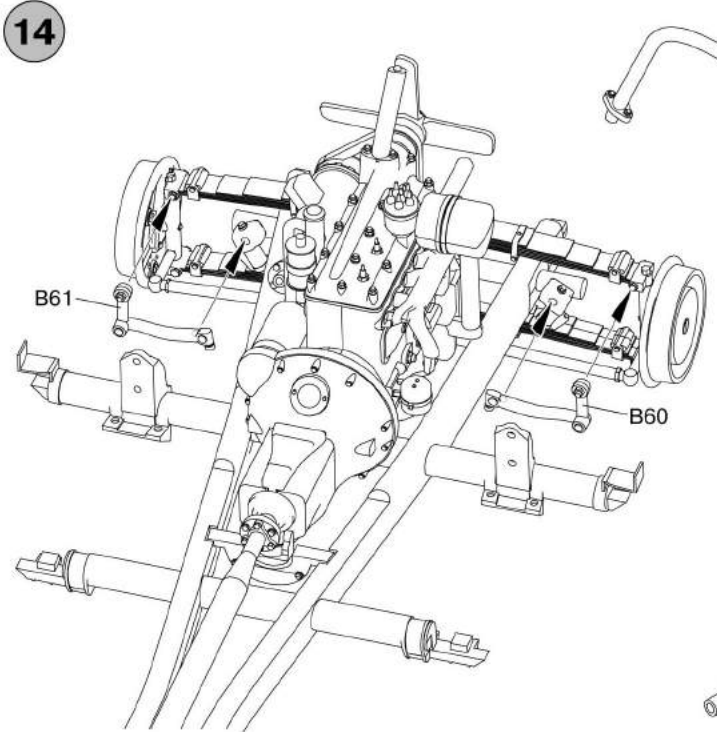
12



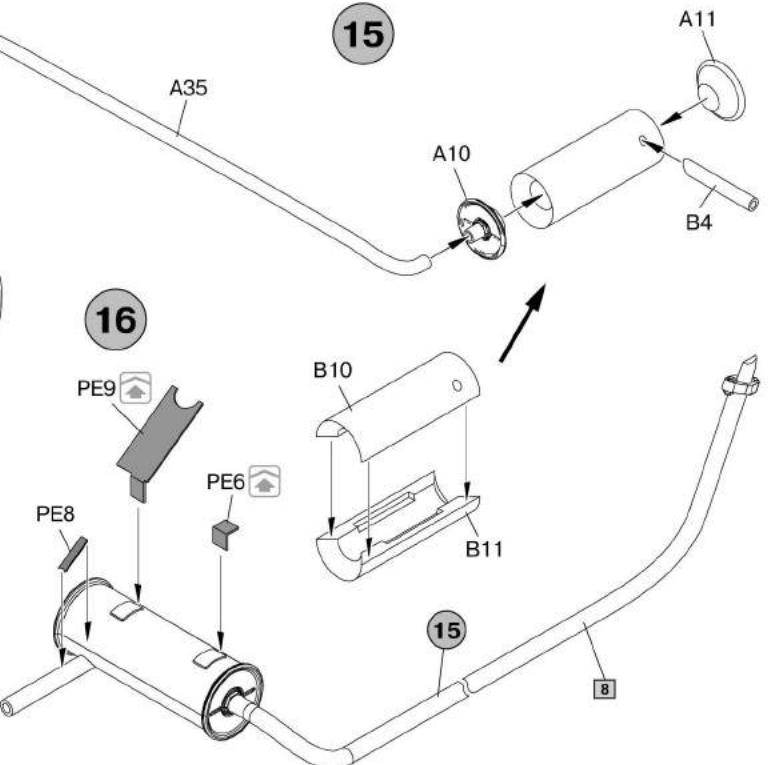
13



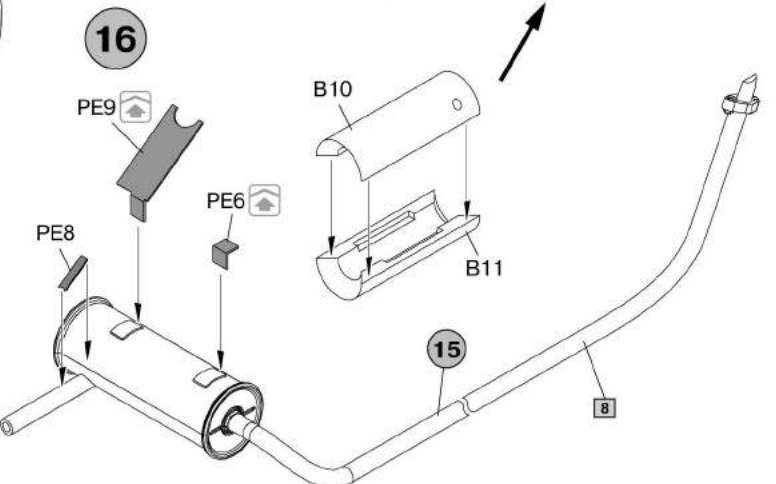
14



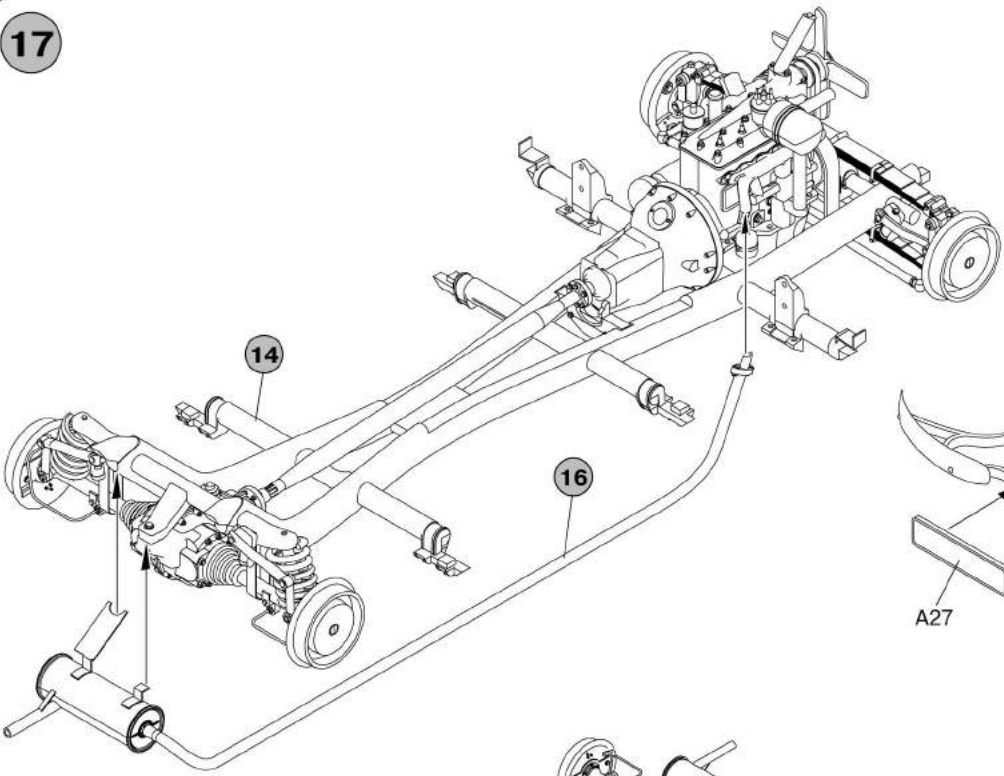
15



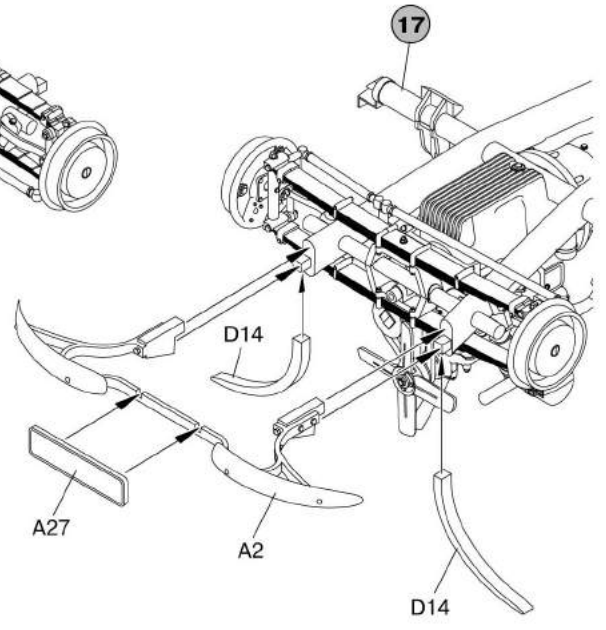
16



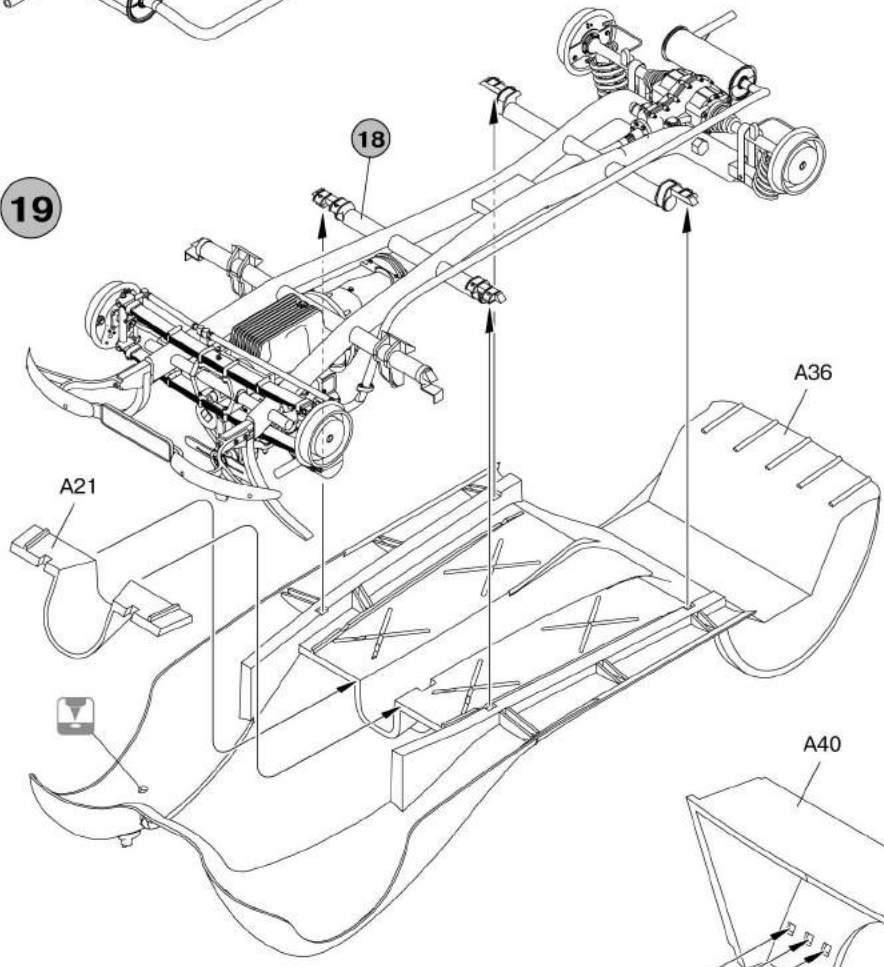
17



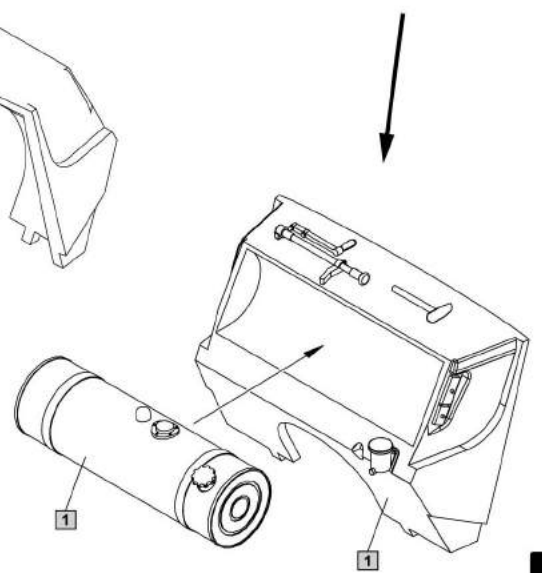
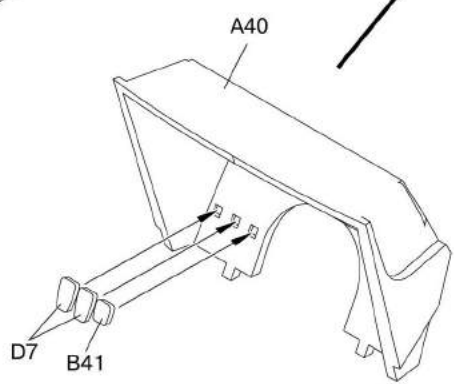
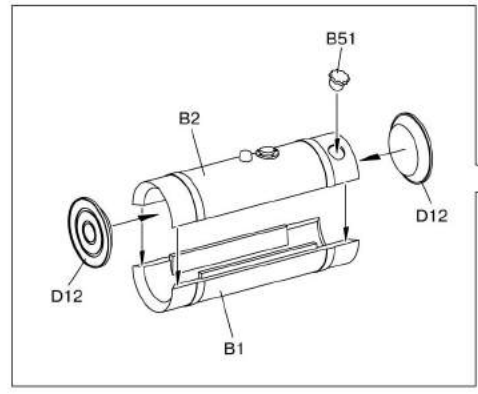
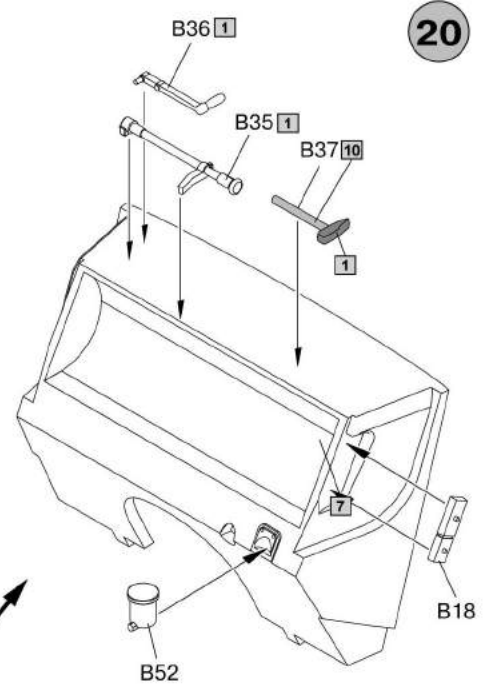
18



19

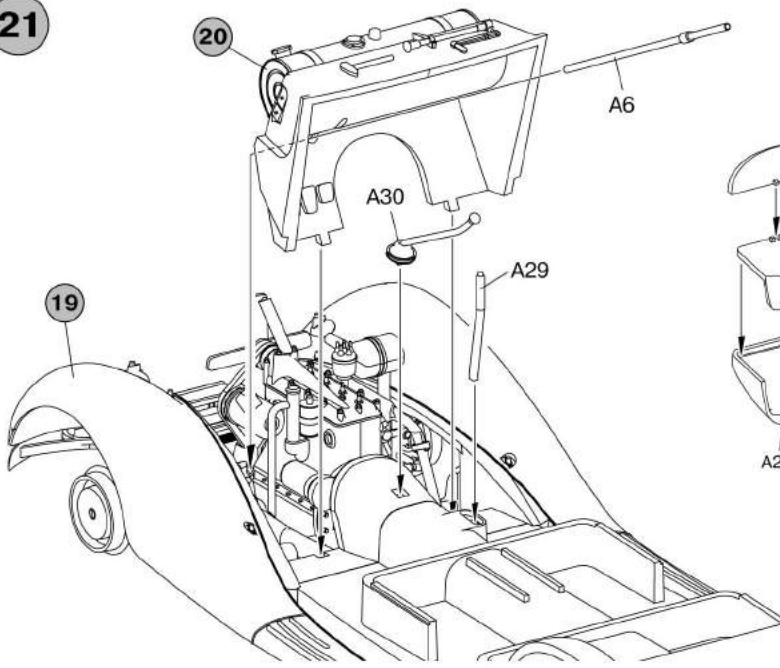


20

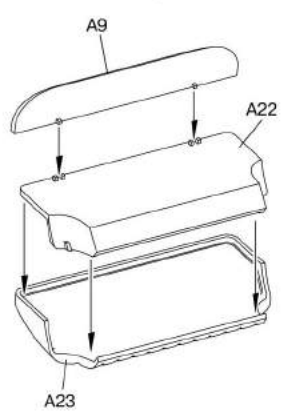


5

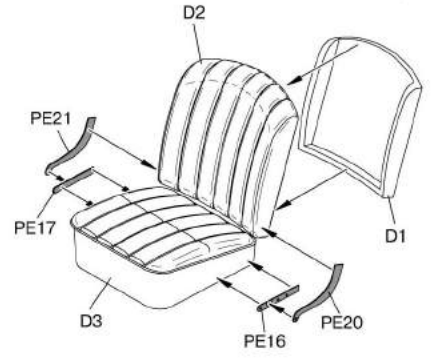
21



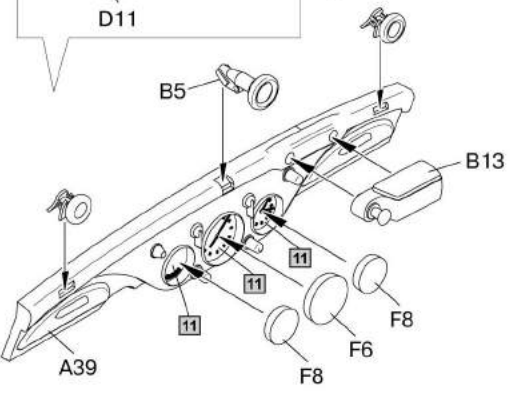
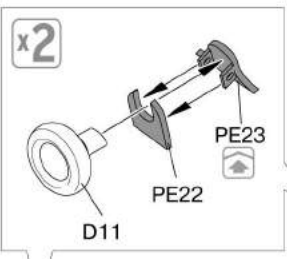
22



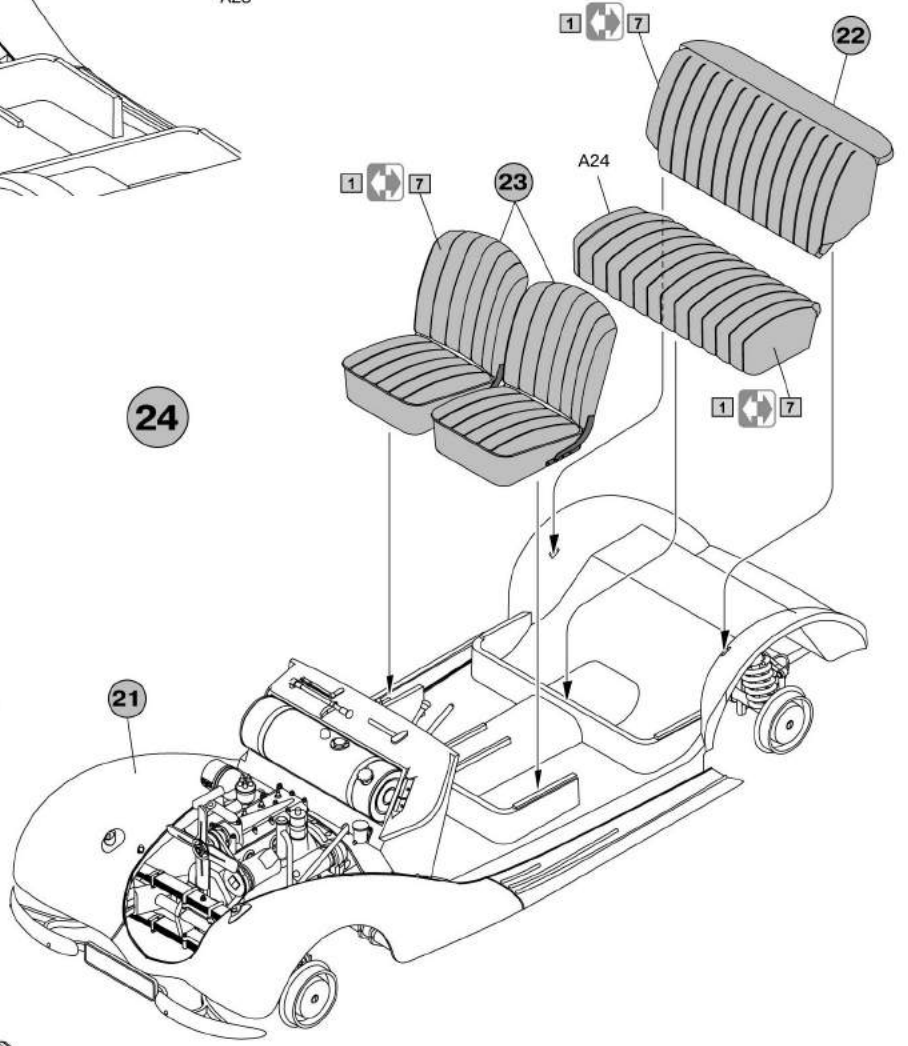
x2 23



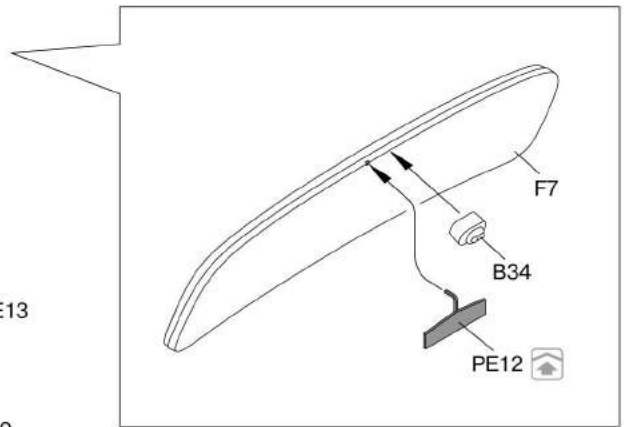
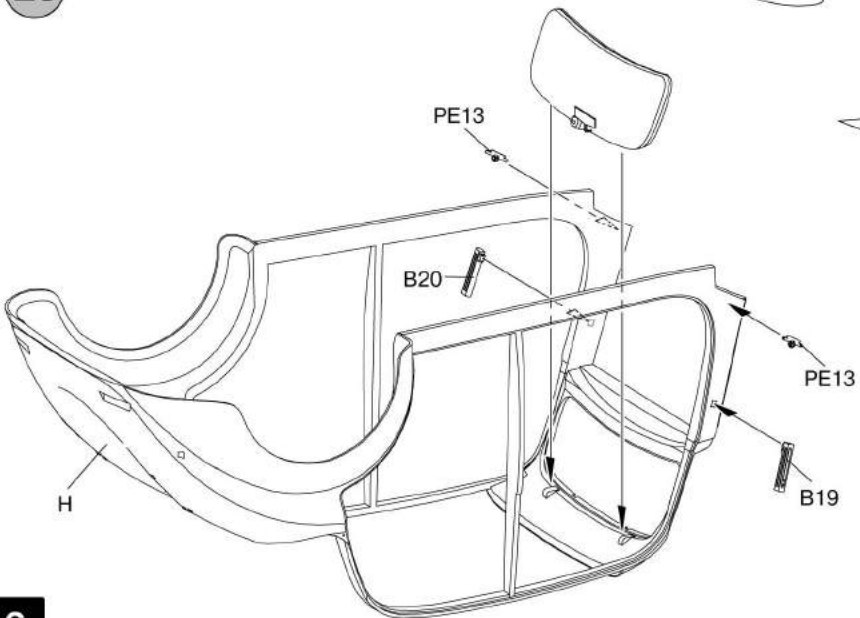
25



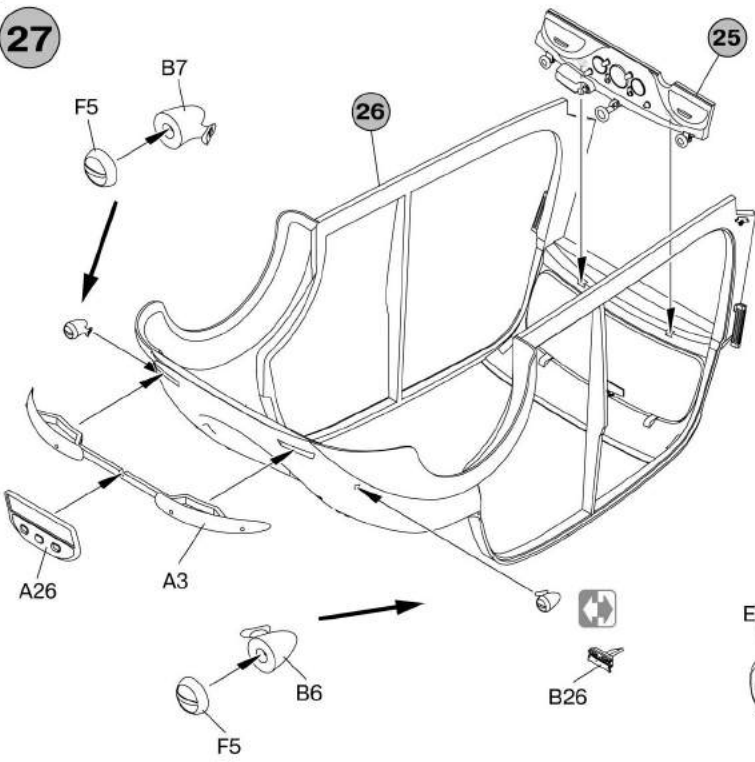
24



26

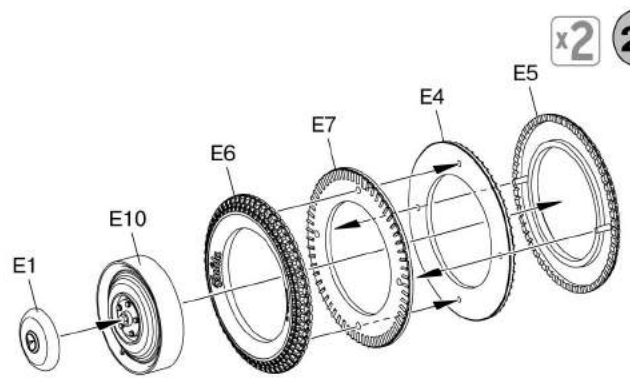


27



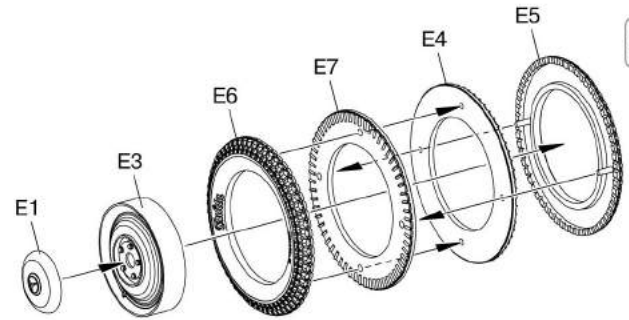
x2

28

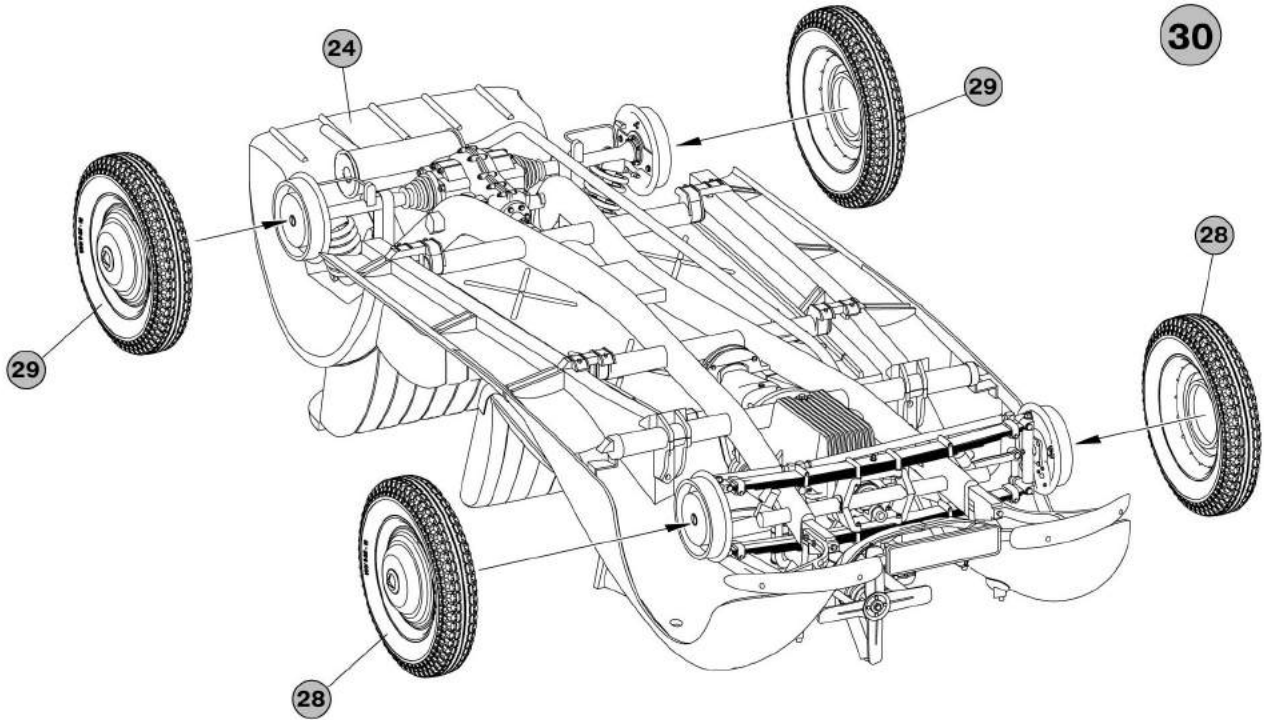


x2

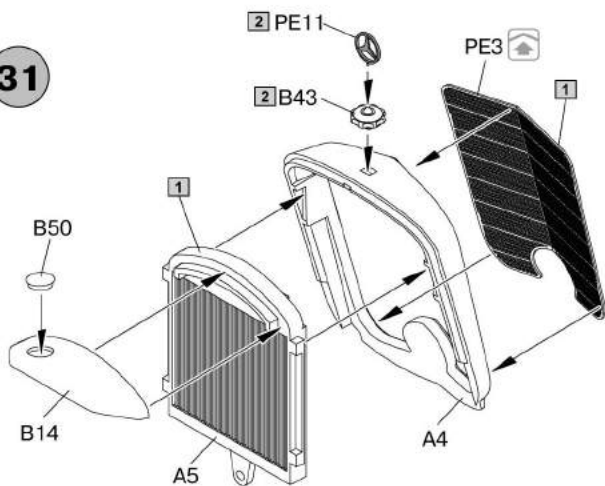
29



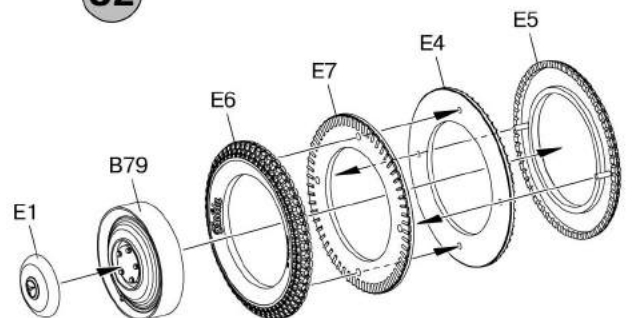
30



31



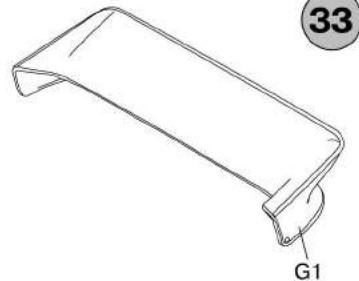
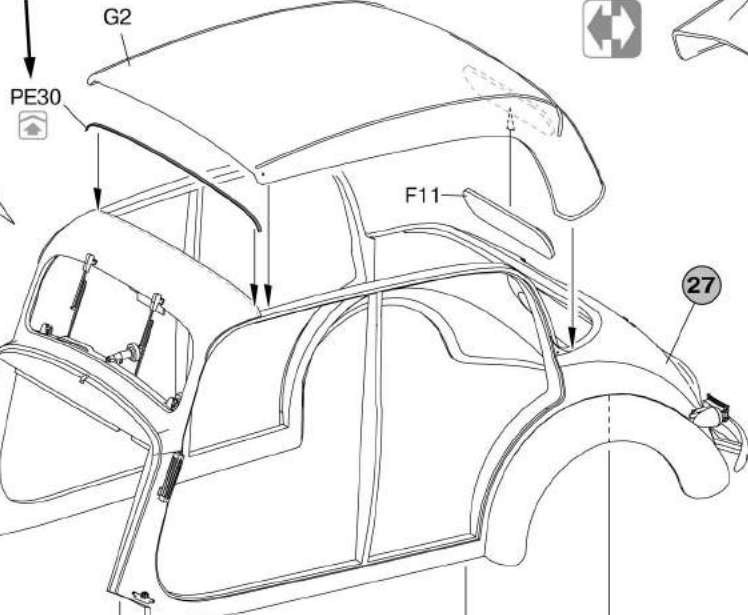
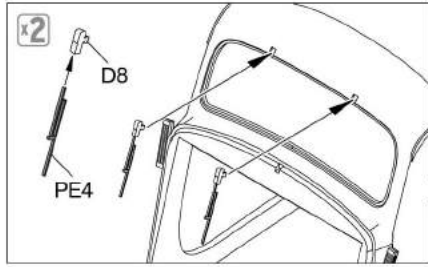
32



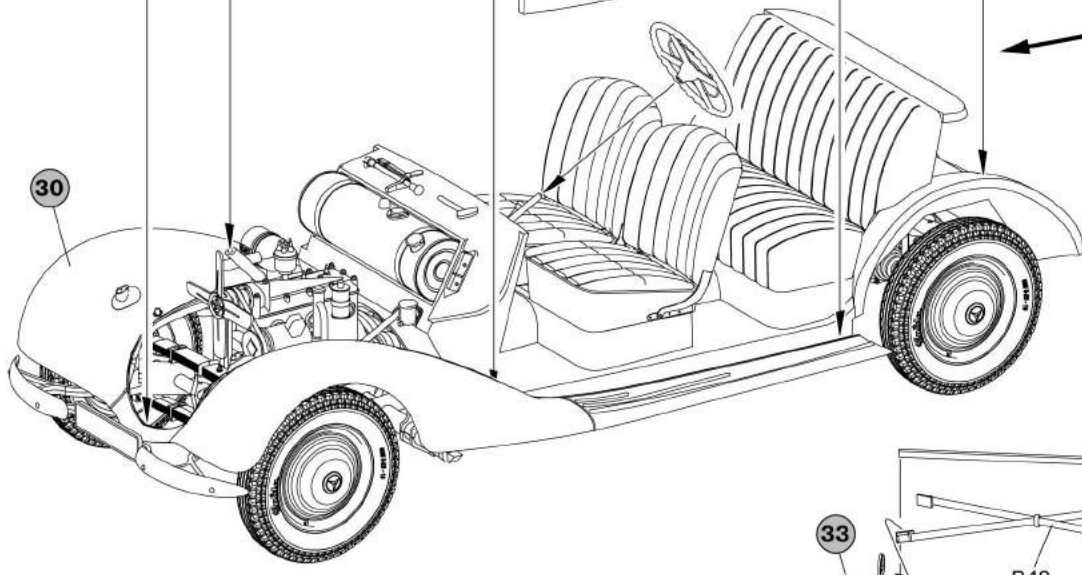
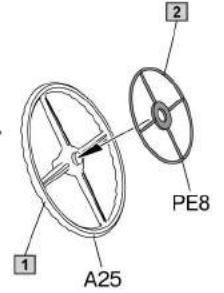
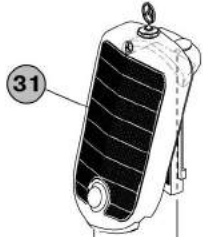
only for open position
Только для варианта с открытым тентом

Canvas on close position
Вариант с закрытым тентом

33

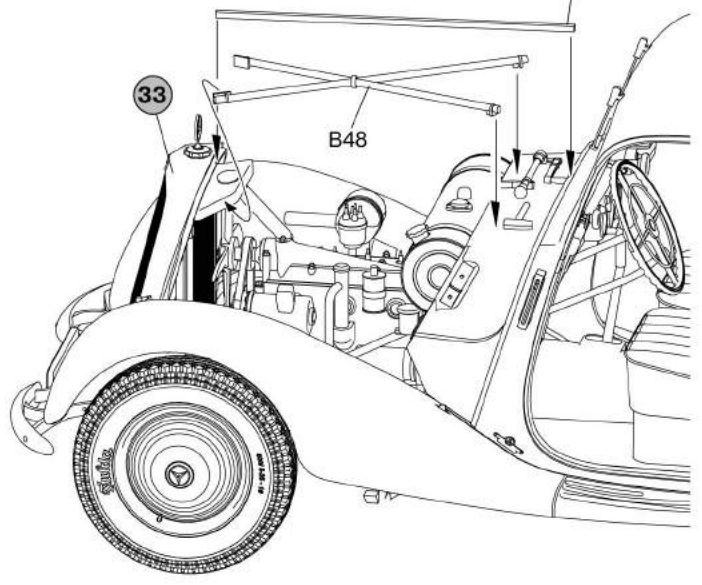
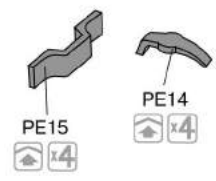
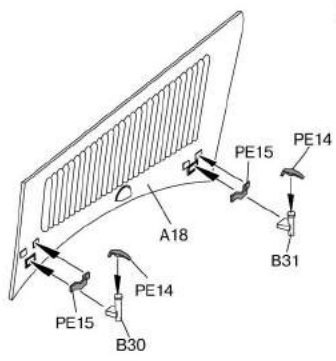


Canvas on open position
Вариант со открытым тентом



34

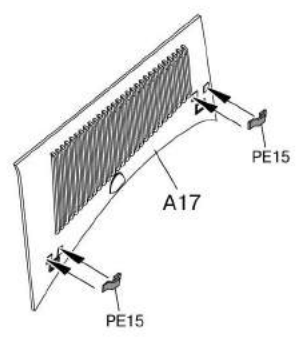
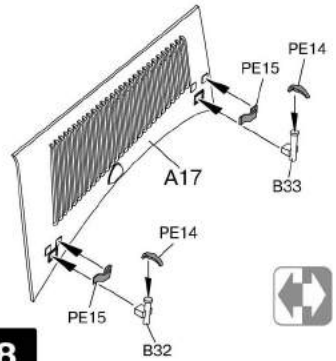
35



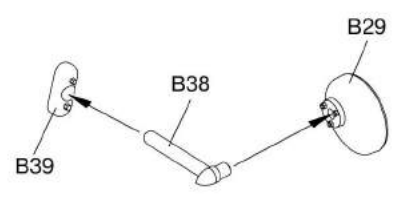
36

A for variant with opened cover
для варианта с закрытым капотом

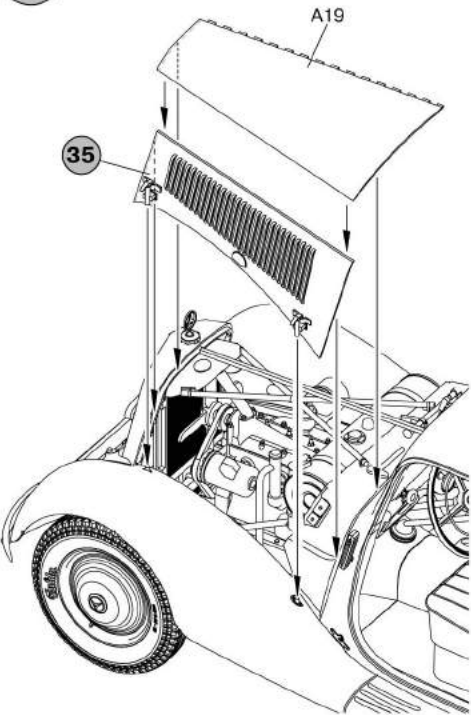
B for variant with closed cover
для варианта с открытым капотом



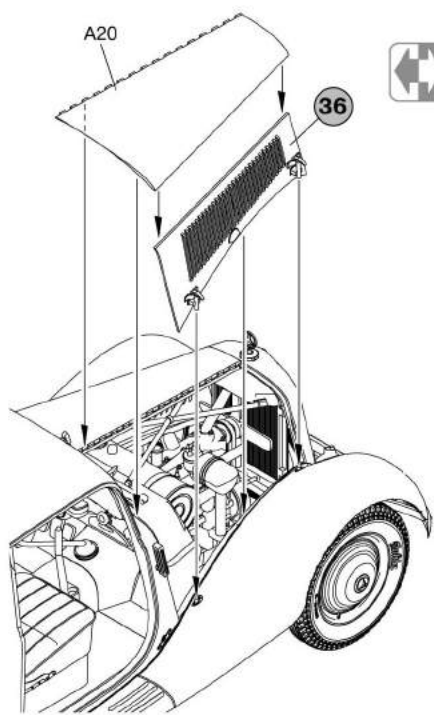
37



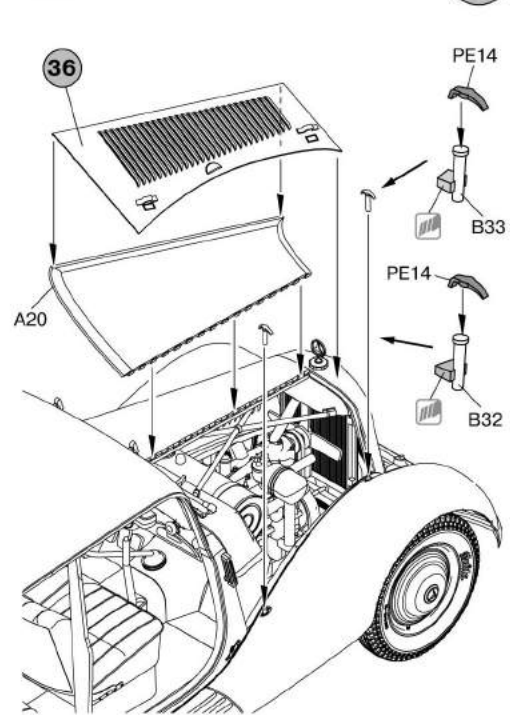
38



A for variant with closed cover
для варианта с закрытым капотом

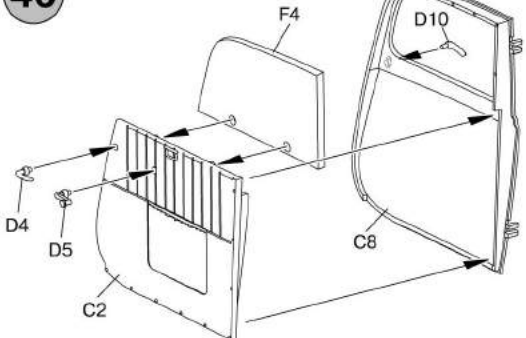


B for variant with opened cover
для варианта с открытым капотом

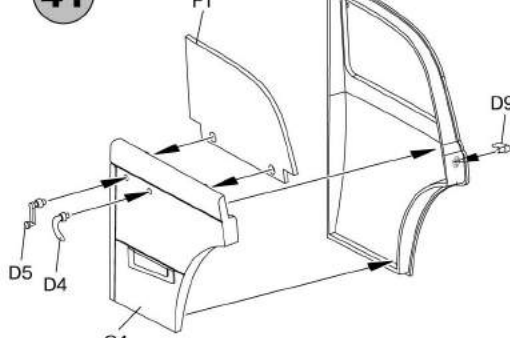


39

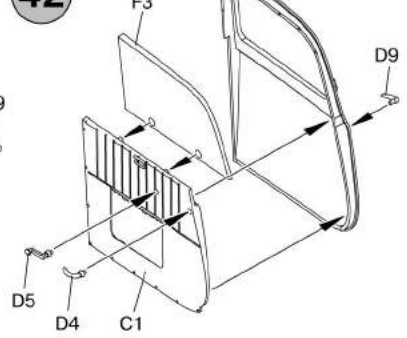
40



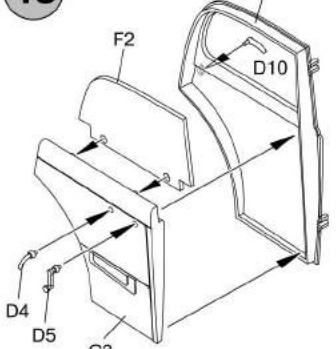
41



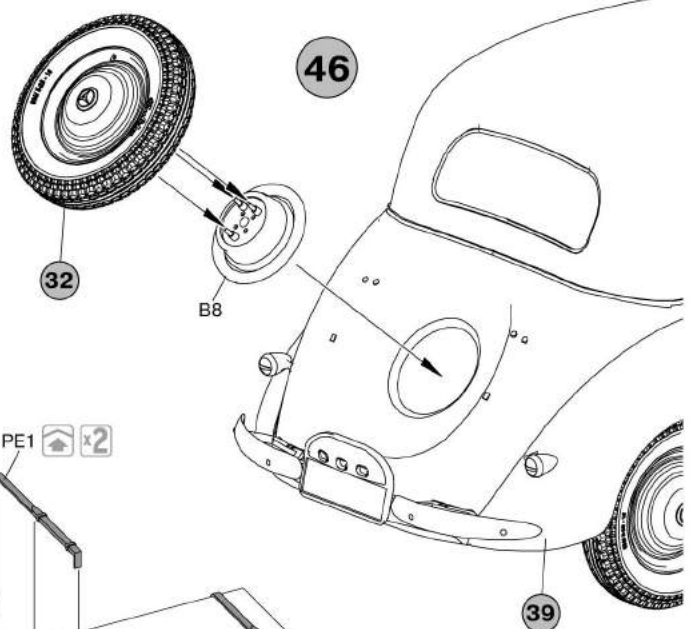
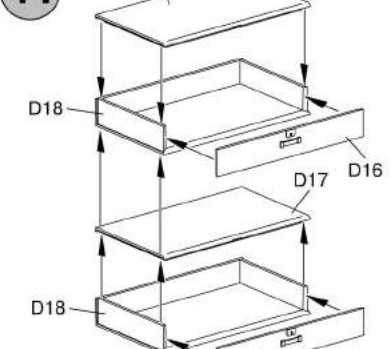
42



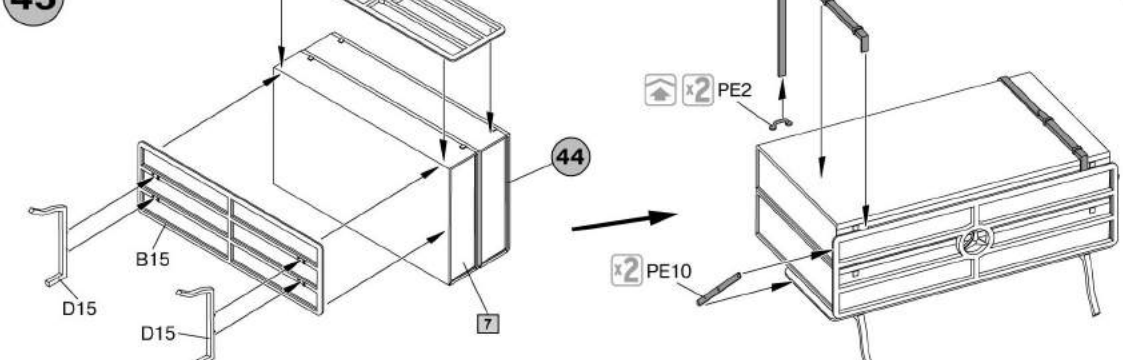
43



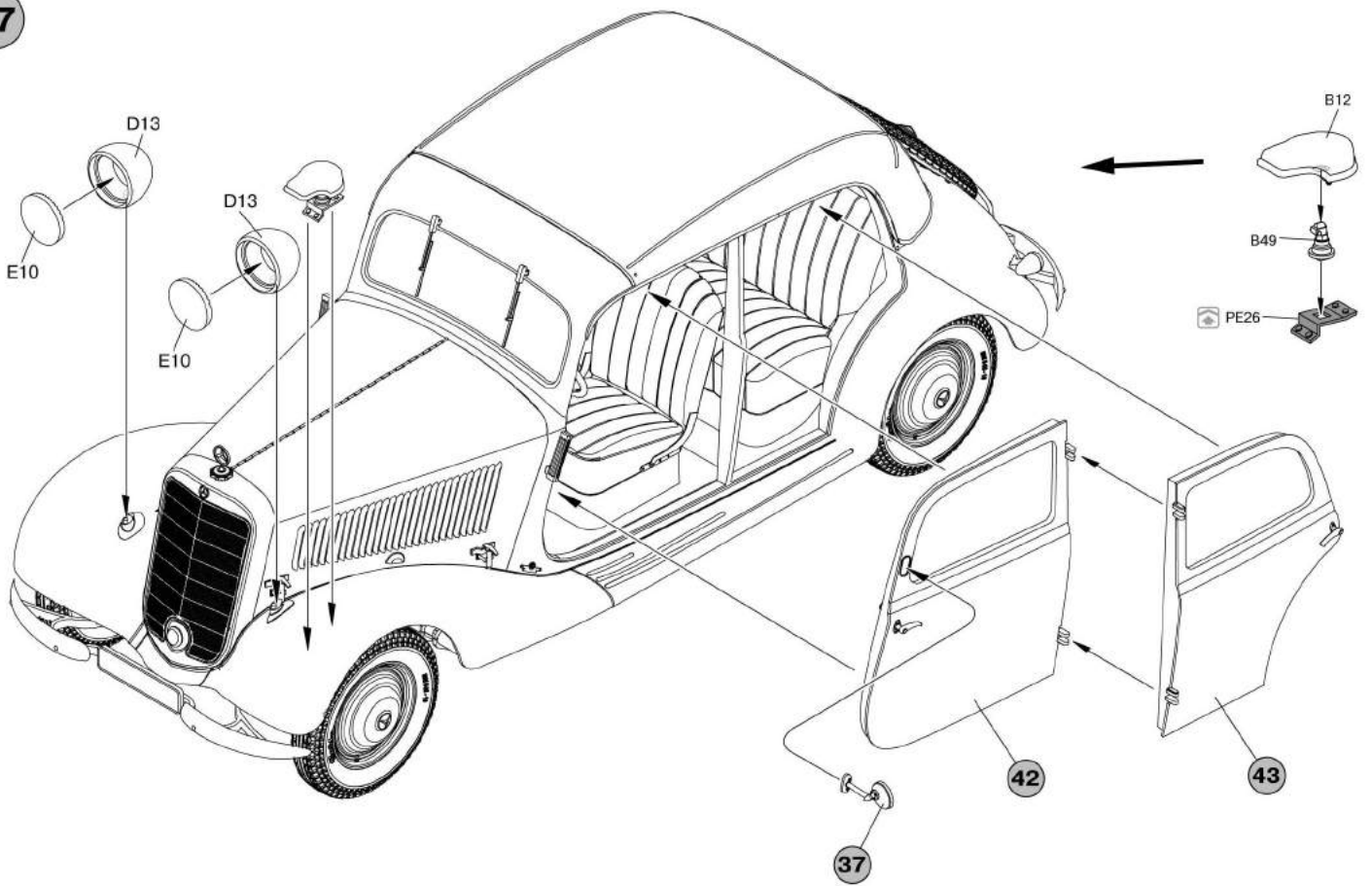
44



45

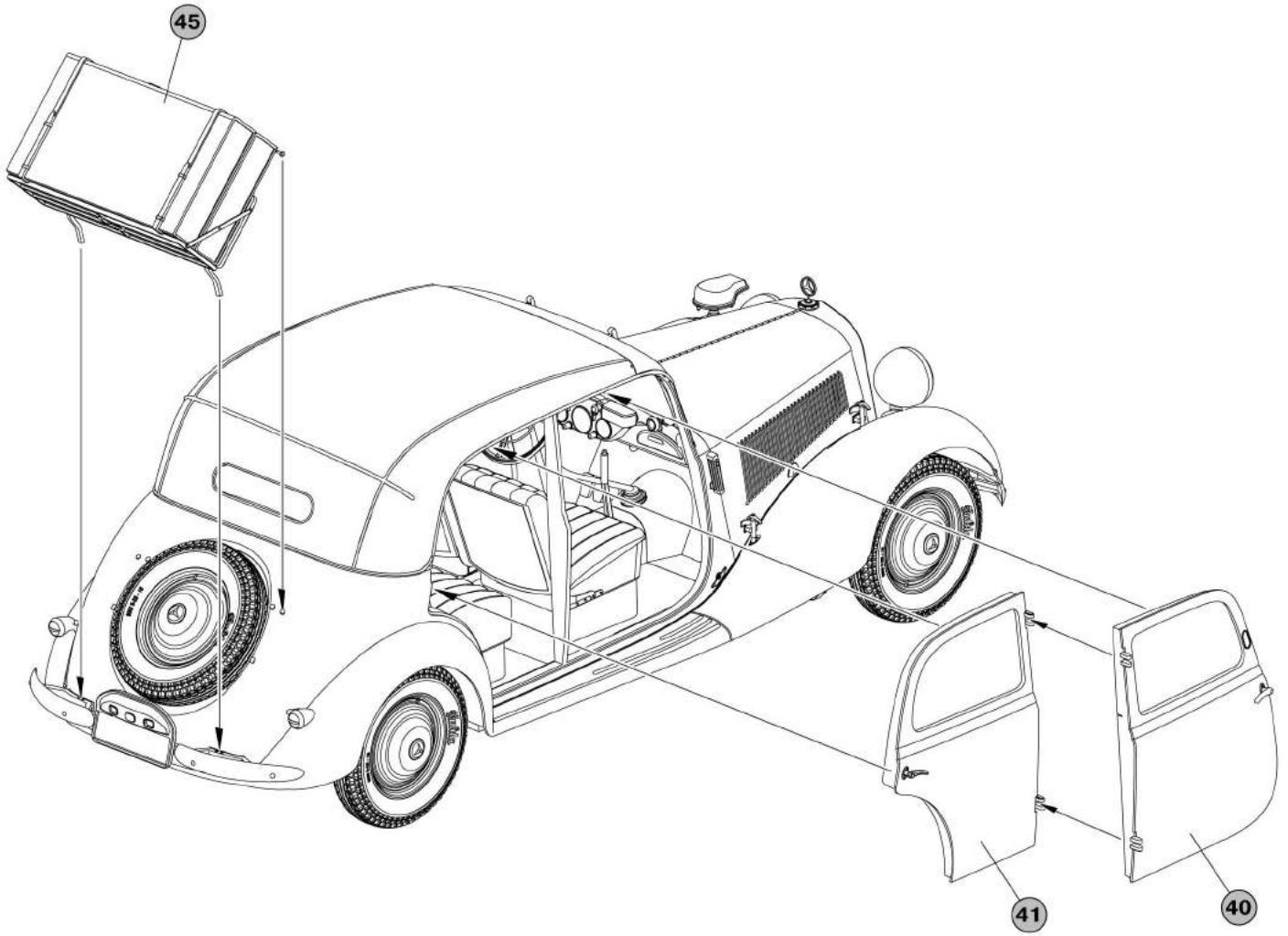


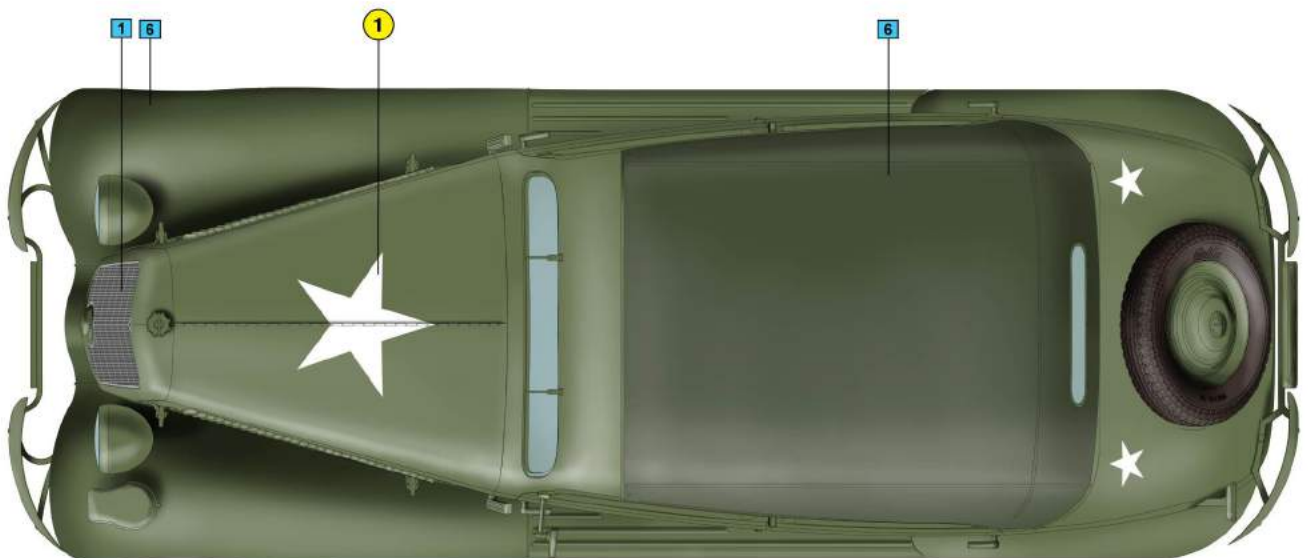
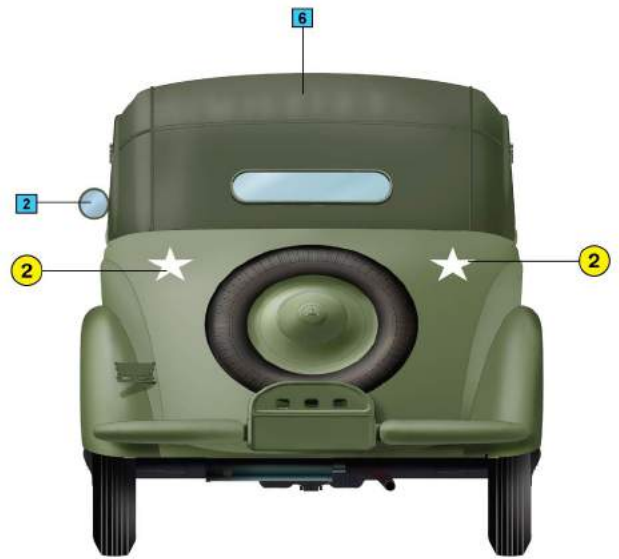
47



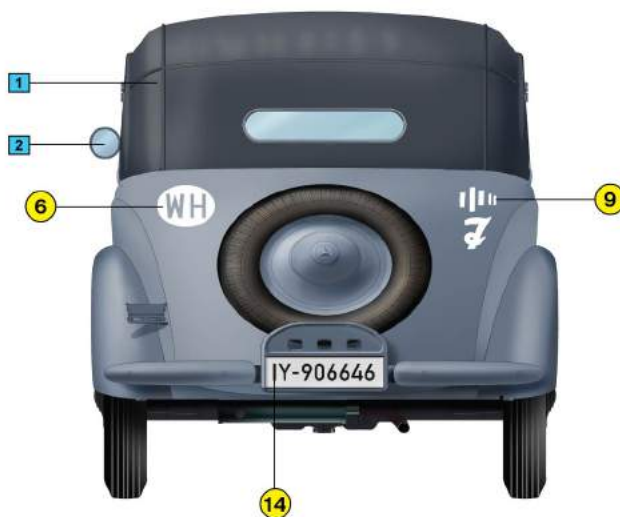
48

could be absent on military options
мог отсутствовать на военных вариантах





4 France, 1940



5 Unknown unit, Poland, 1944



Chart colors for car
Таблица цветов для автомобиля

No	Vallejo	TESTOR	TAMIYA	HUMBROL	REVELL	Mr. Color	Life Color	Color	Цвет
1	950	1749	XF1	33	8	33	LC02	Black	Черный
2	864	1415	MP47	11	99	8	LC24	Steel	Стальной
3	843	1701	XF72	186	83	43	LC17	Brown	Коричневый
4	995	1723	XF63	27	57	52	UA073	German Grey	Серый
5	806	1706	XF60	67	78	39	UA084	German Yellow	Темный желтый
6	975	1710	XF11	195	39	70	UA083	Military Green	Зеленый
7	818	1541	XF64	100	37	41	LC16	Red Brown	Красно-коричневый
8	846	1785	XF68	113	83	81	LC32	Rust	Ржавчина
9	817	1550	XF7	60	36	3	LC06	Red	Красный
10	988	1735	XF60	84	88	43	UA137	Wood	Древесный
11	951	1768	XF2	34	5	62	LC01	White	Белый