

1/35 MILITARY MINIATURE VEHICLE UPGRADESERIES PE35250

WWII British Armored Car Staghound Mk.I

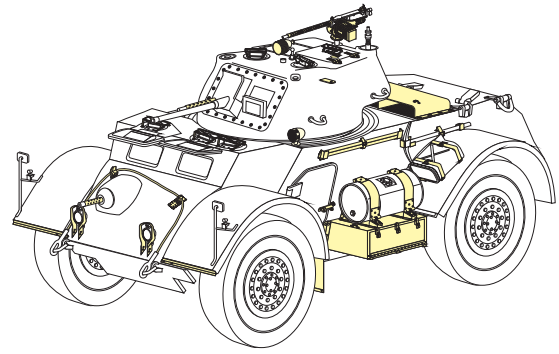
二战英国“猎犬”Mk.I轮式装甲车改造件

[For TAMIYA 89770,ITALERI 6459]

推荐使用工具 RECOMMENDED TOOLS



快干胶 Super glue 尖嘴钳 Needle nose pliers 镊子 Tweezers 美工刀 Craft knife 笔钻 pin vice



安装 install	折叠 bend	A1 改造件零件编号 PE/resin part number	B12 原零件编号 kit part number	C22 被替换的原零件编号 replaced kit part number	x2 制作若干组 multiple assembly
弧度卷曲 radial bending	选择安装 alternative	切除 remove	钻孔 drill	注意 caution	另一侧相同制作 repeat on opposite side
用尖端在凹槽处冲压 use penpoint to press on the dent		用铜管制作 make from brass tube		用胶棒制作 make from plastic rod	

 圆珠笔
Ballpen
蚀刻片零件内侧面向上
PE part inboard side turn up
用笔尖在凹槽处刮
Use penpoint scratch on the flute

树脂件
Resin part

C15

1.0x10mm

PEA5

PEA12

PEA18

PEA6

PEA16

PEA6

PEA3

PEA14

PEA1

PEA2

PEA20

PEA19

PEA4

1.0x3.5mm

PEA10

PEA7

PEA11

PEA15

0.3x5.0mm

PEA8

PEA9

C28

C12

A

A12

A13

0.3x3.0mm

B

B10

C10

树脂件
Resin part

C

B32

x2

D

B

B

B31

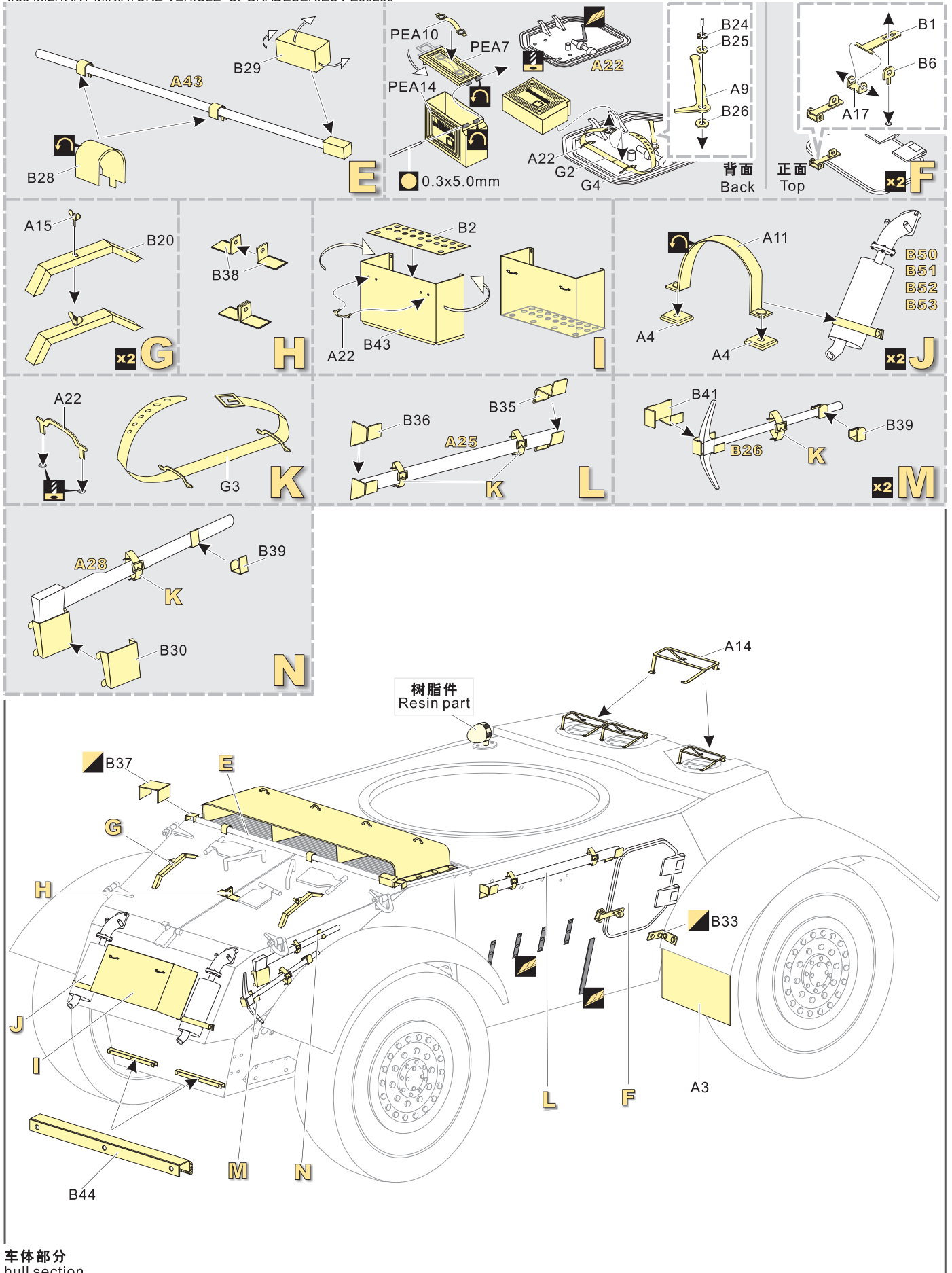
C20

B6

E

炮塔部分
turret section

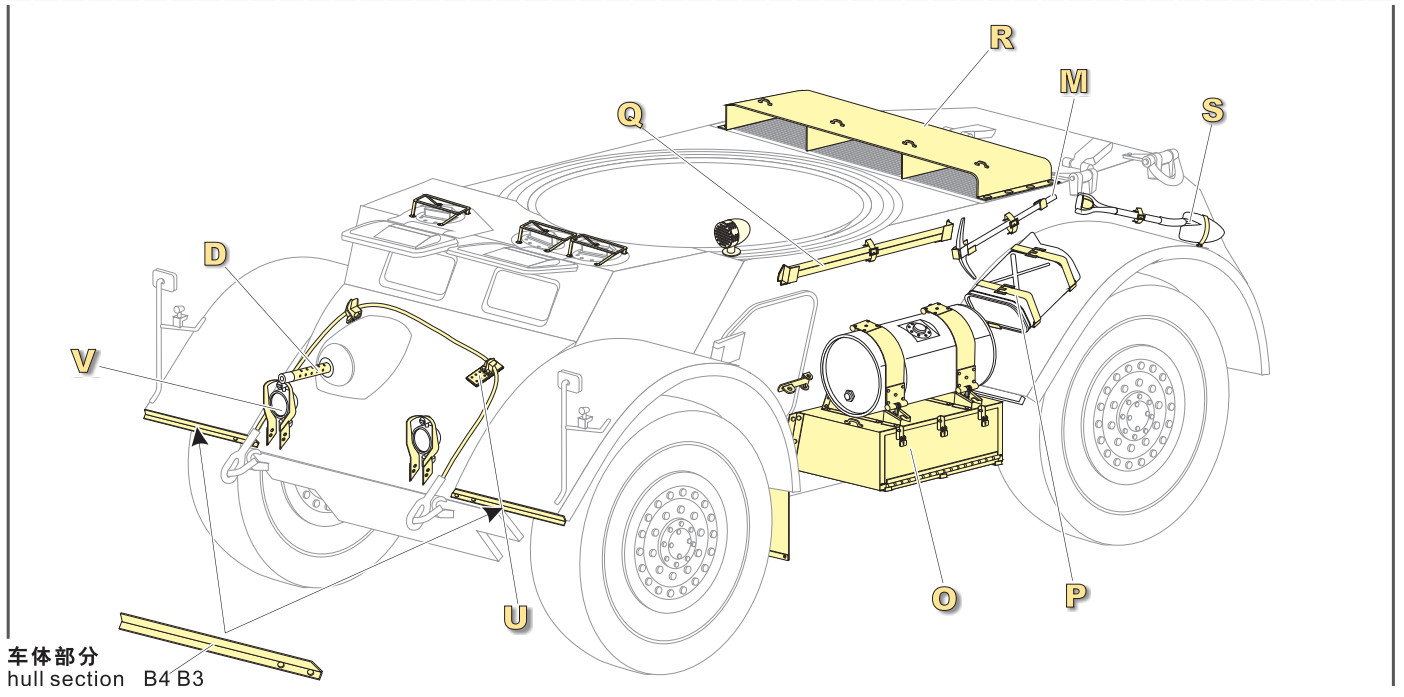
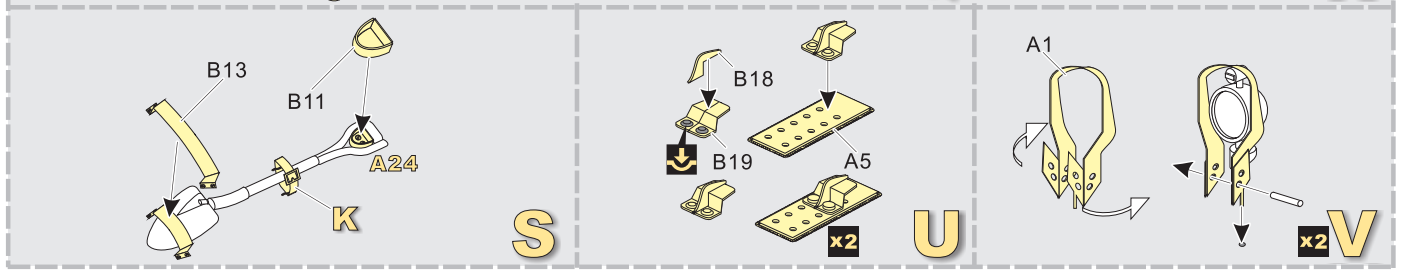
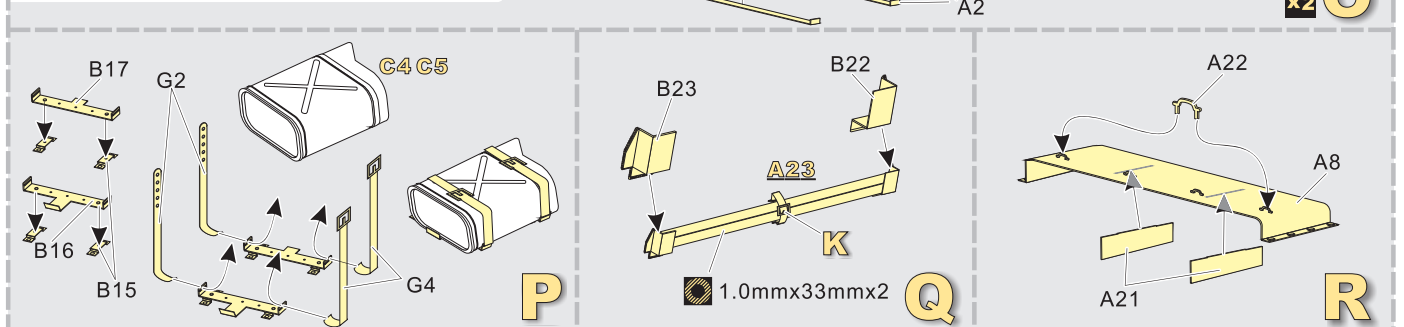
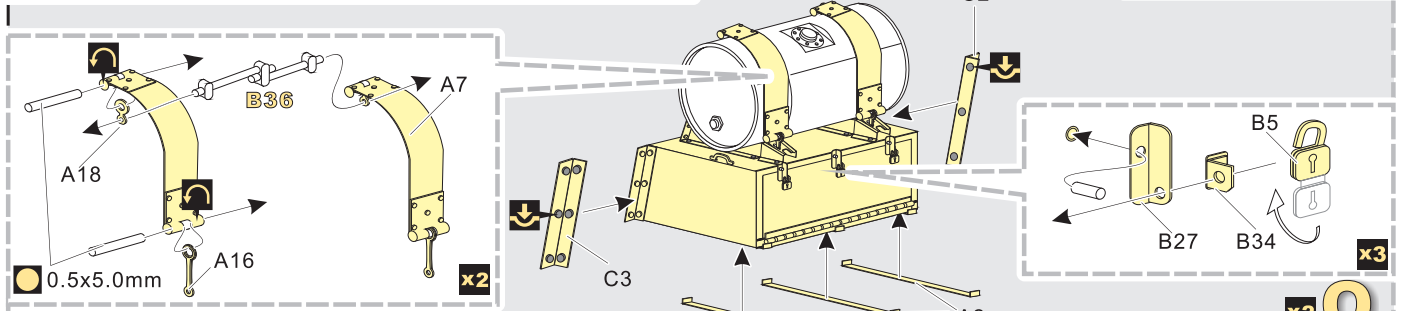
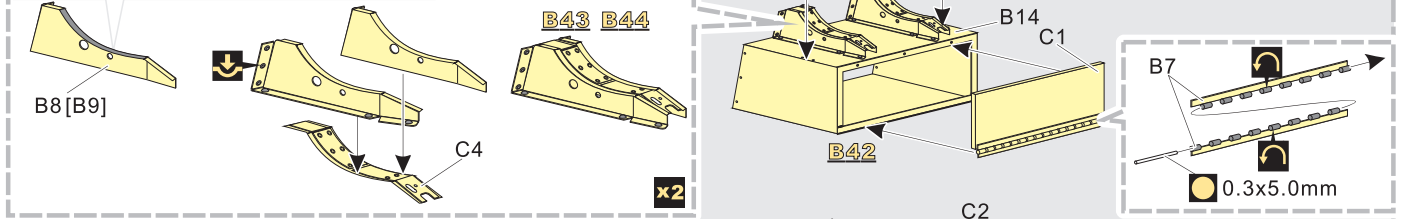
1/35 MILITARY MINIATURE VEHICLE UPGRADESERIES PE35250



车体部分
hull section

1/35 MILITARY MINIATURE VEHICLE UPGRADESERIES PE35250

⚠ 使用硬金属棒推刮成型
Press to form with a hard metal stick



车体部分
hull section B4 B3