

1:32  
Scale

# AV-8B Night Attack Harrier II

★ Length: 443.43mm Wingspan: 288.64mm Parts: 428pcs



Detailed scale kit for adult collectors to assemble.

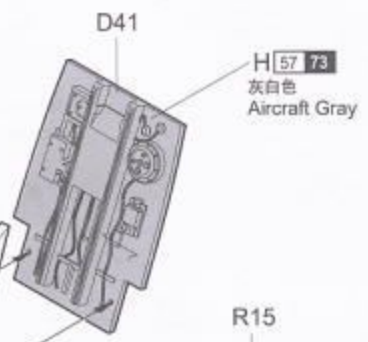
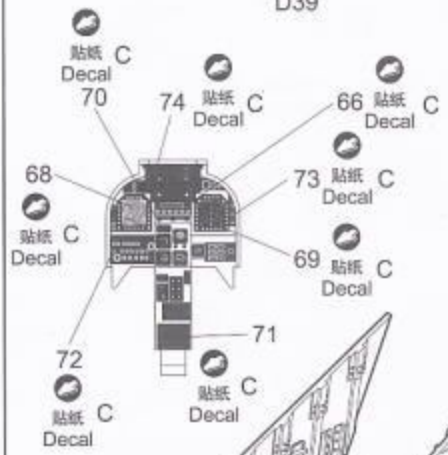
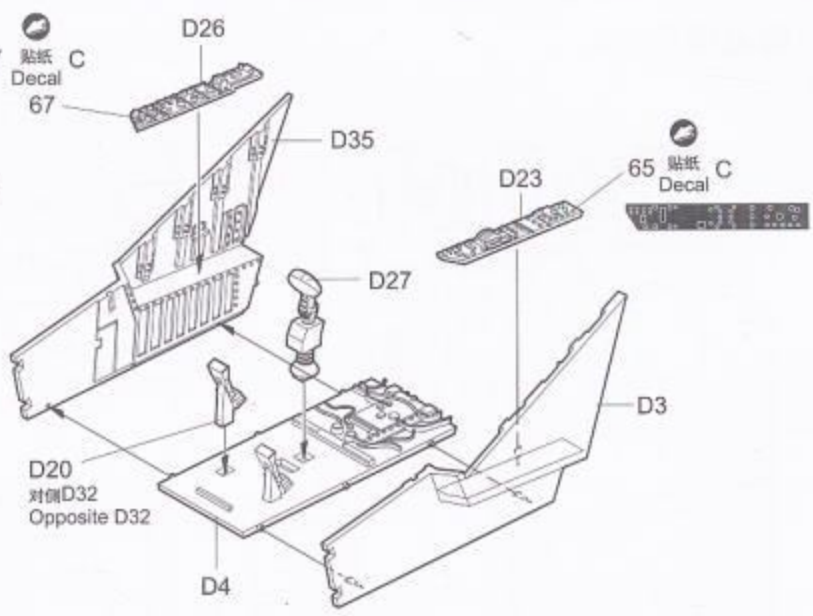
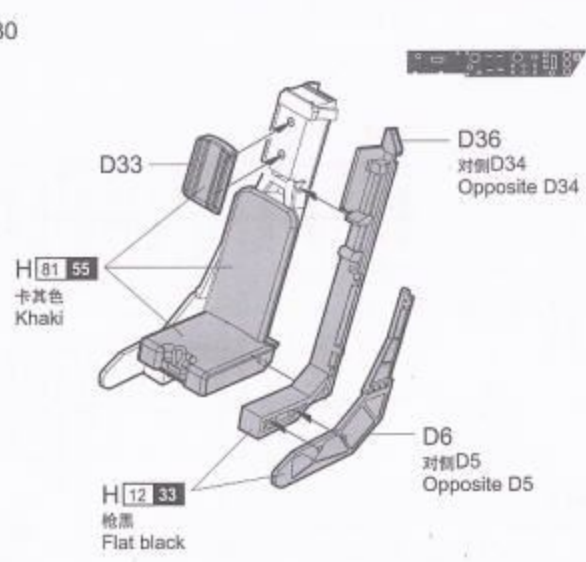
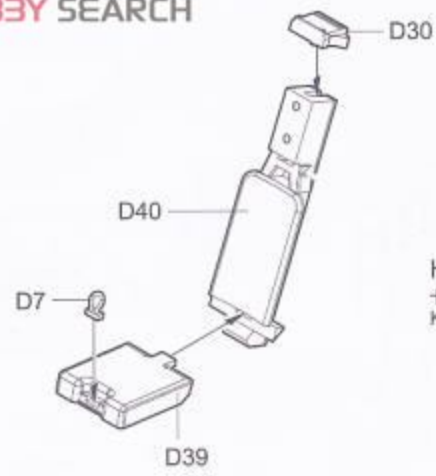
Actual model may vary from image on box.

WARNING! Not for children under 3 years due to small parts.

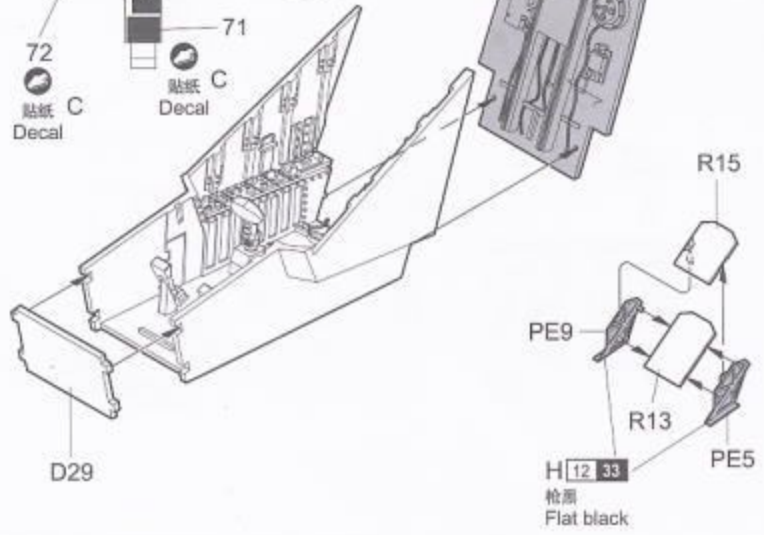
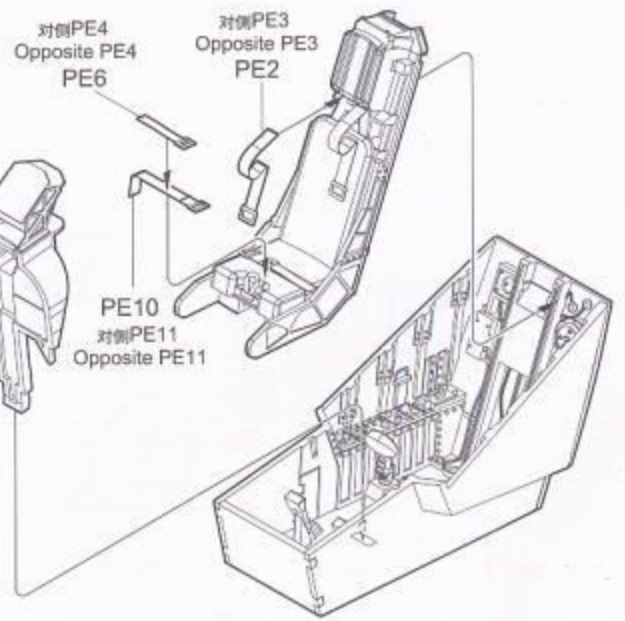
警告! 内含小零件, 严禁3岁以下儿童使用, 本产品与包装图形所示略有不同!

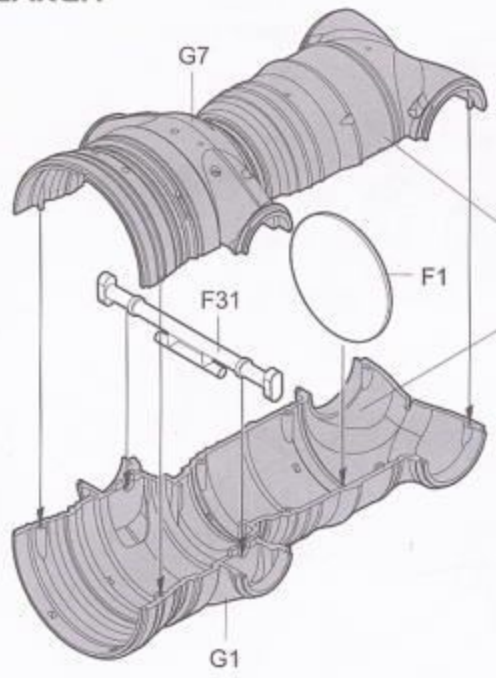
AV-8B/NA “鹞” II夜战型攻击机

1



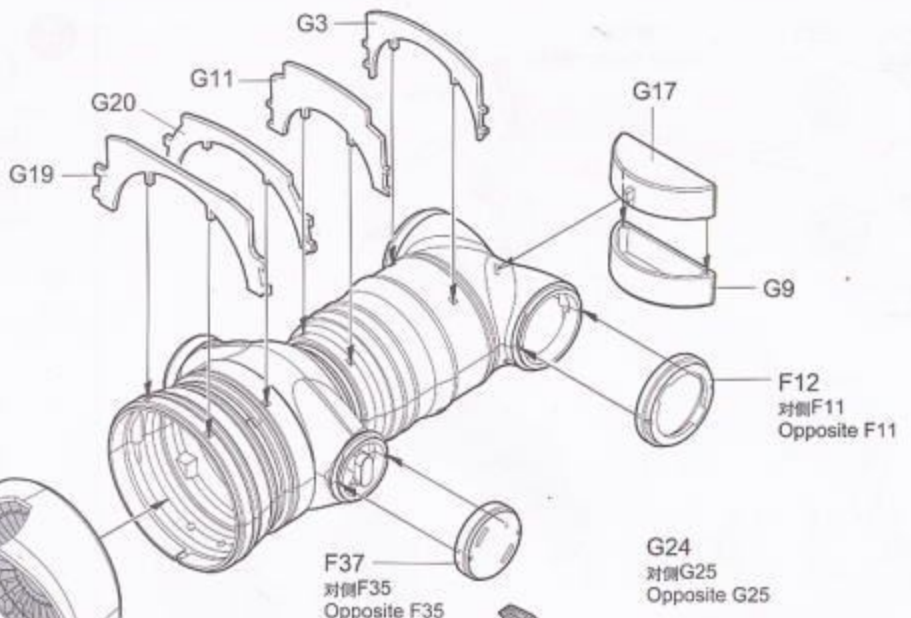
《座舱》  
Cockpit





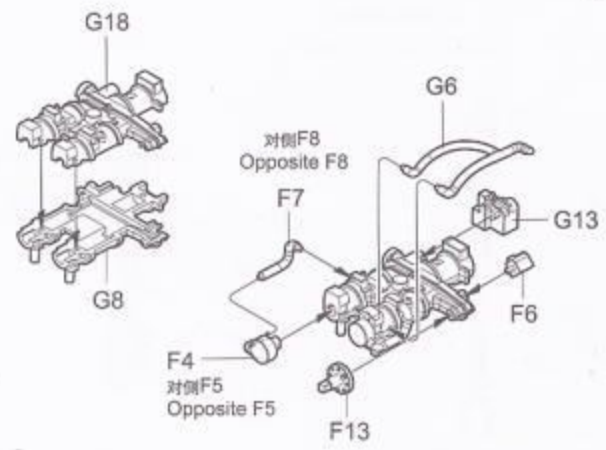
H 76 61  
烧铁色  
Burnt Iron

《发动机》  
Engine



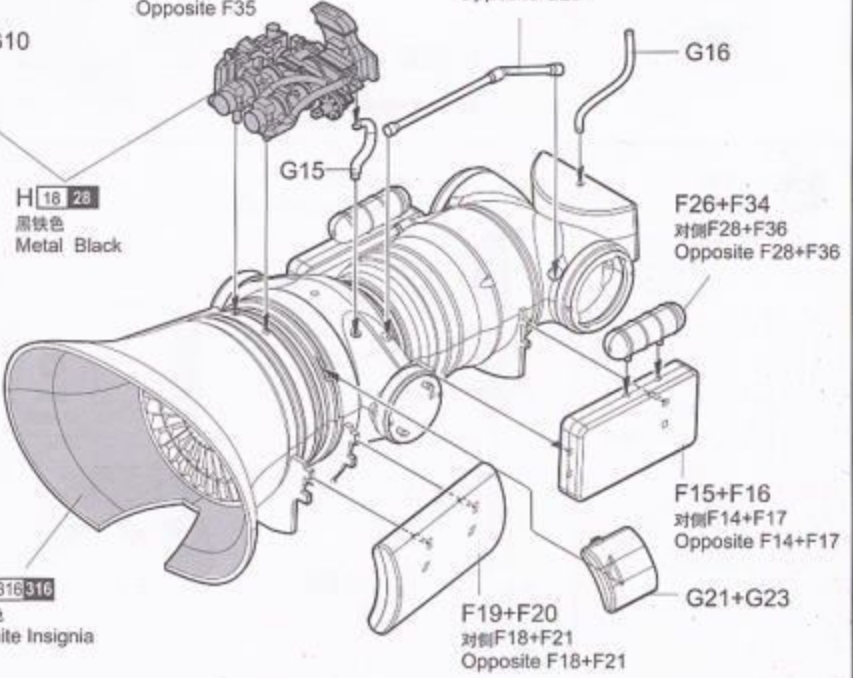
F37  
对侧F35  
Opposite F35

G24  
对侧G25  
Opposite G25



对侧F8  
Opposite F8

F4  
对侧F5  
Opposite F5



H 18 28  
黑铁色  
Metal Black

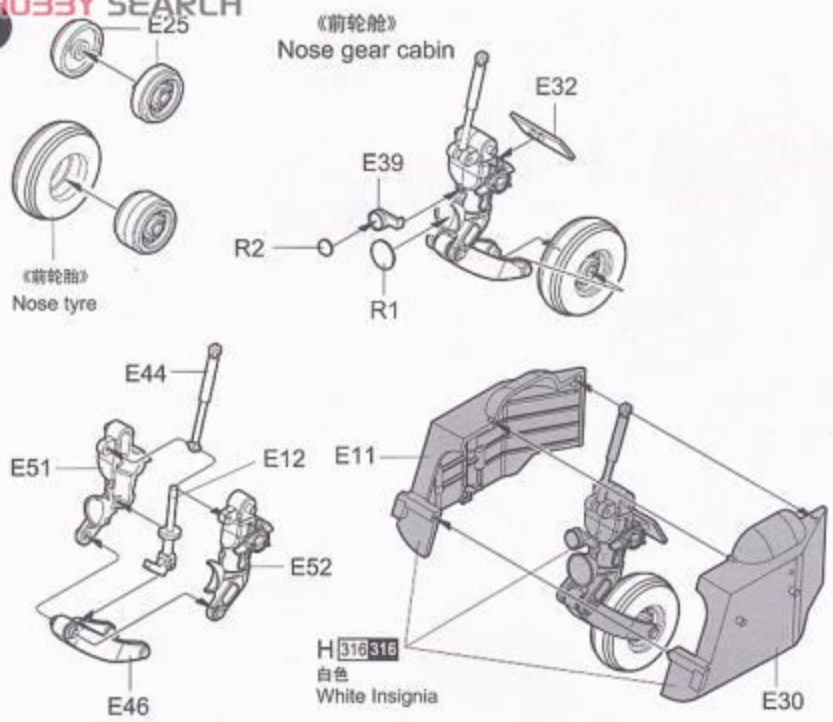
F26+F34  
对侧F28+F36  
Opposite F28+F36

F15+F16  
对侧F14+F17  
Opposite F14+F17

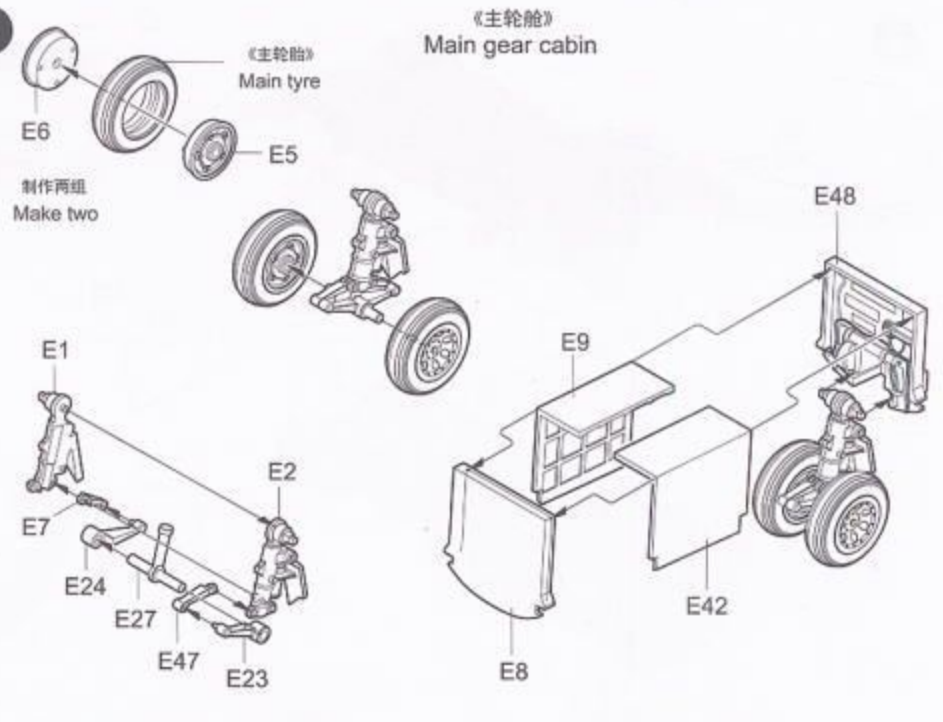
F19+F20  
对侧F18+F21  
Opposite F18+F21

H 316 316  
白色  
White Insignia

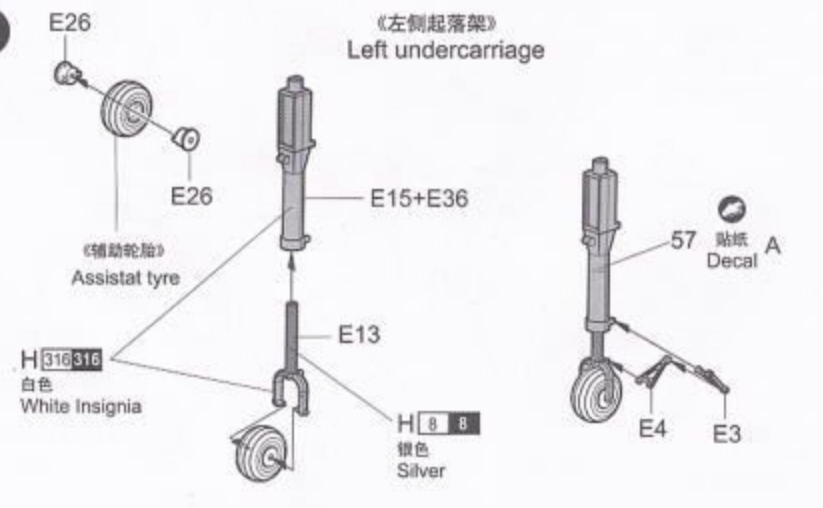
3



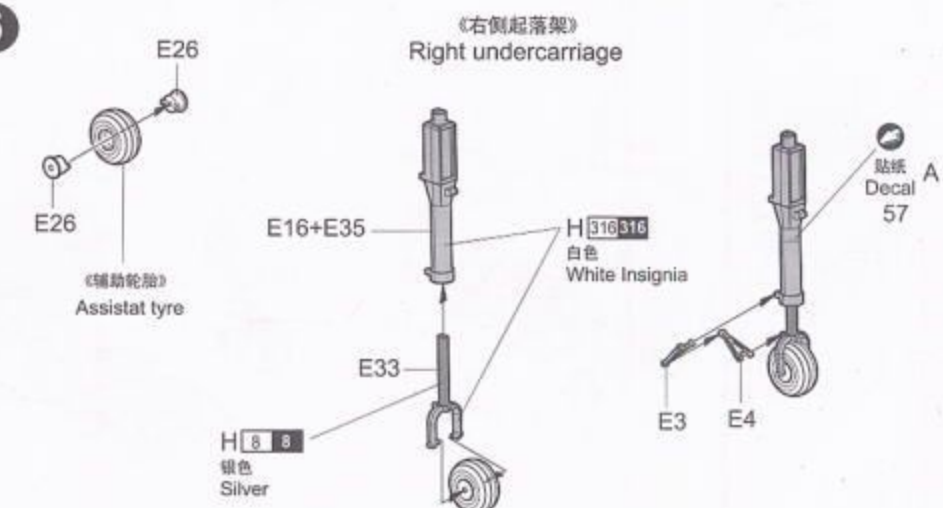
4

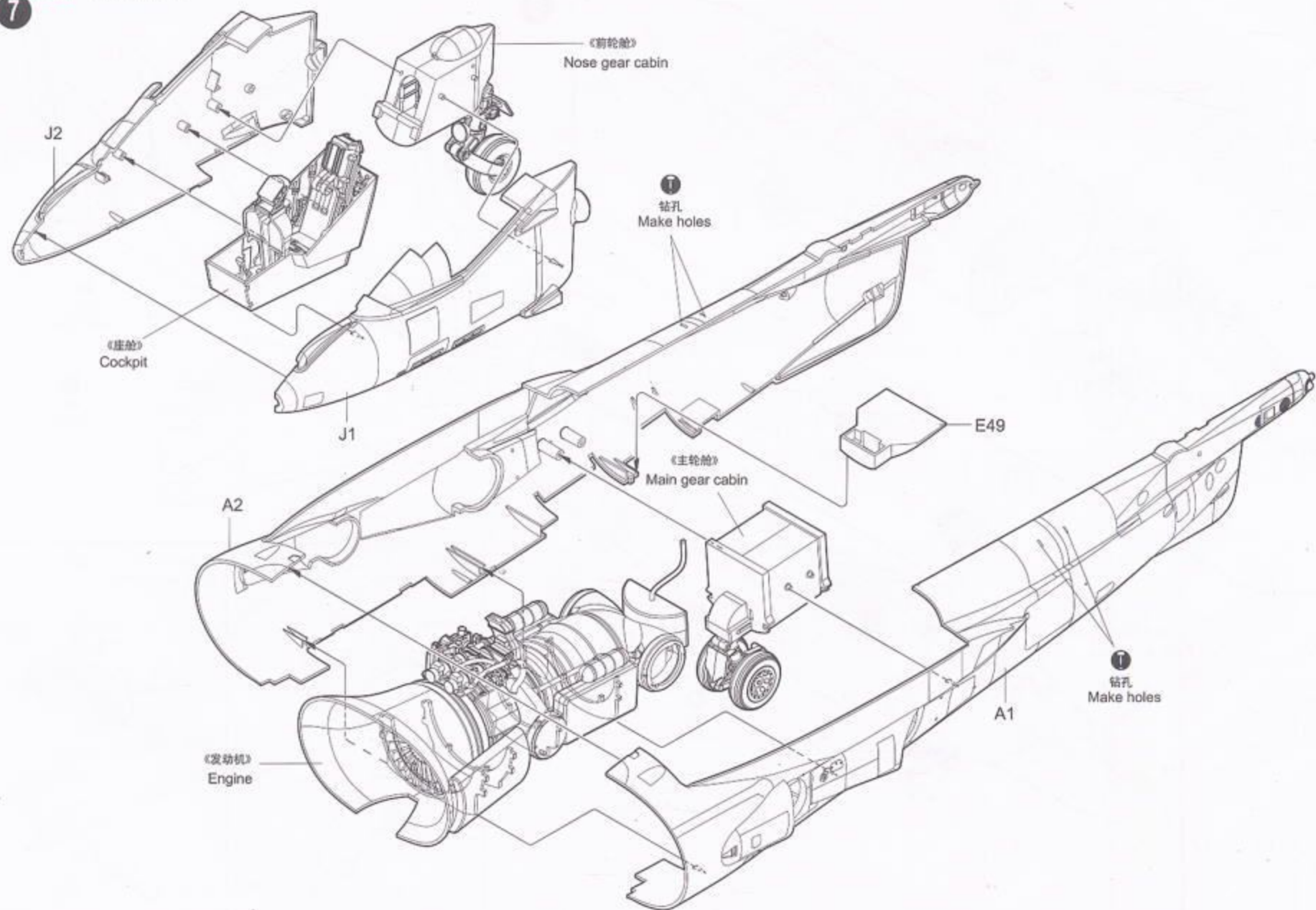


5

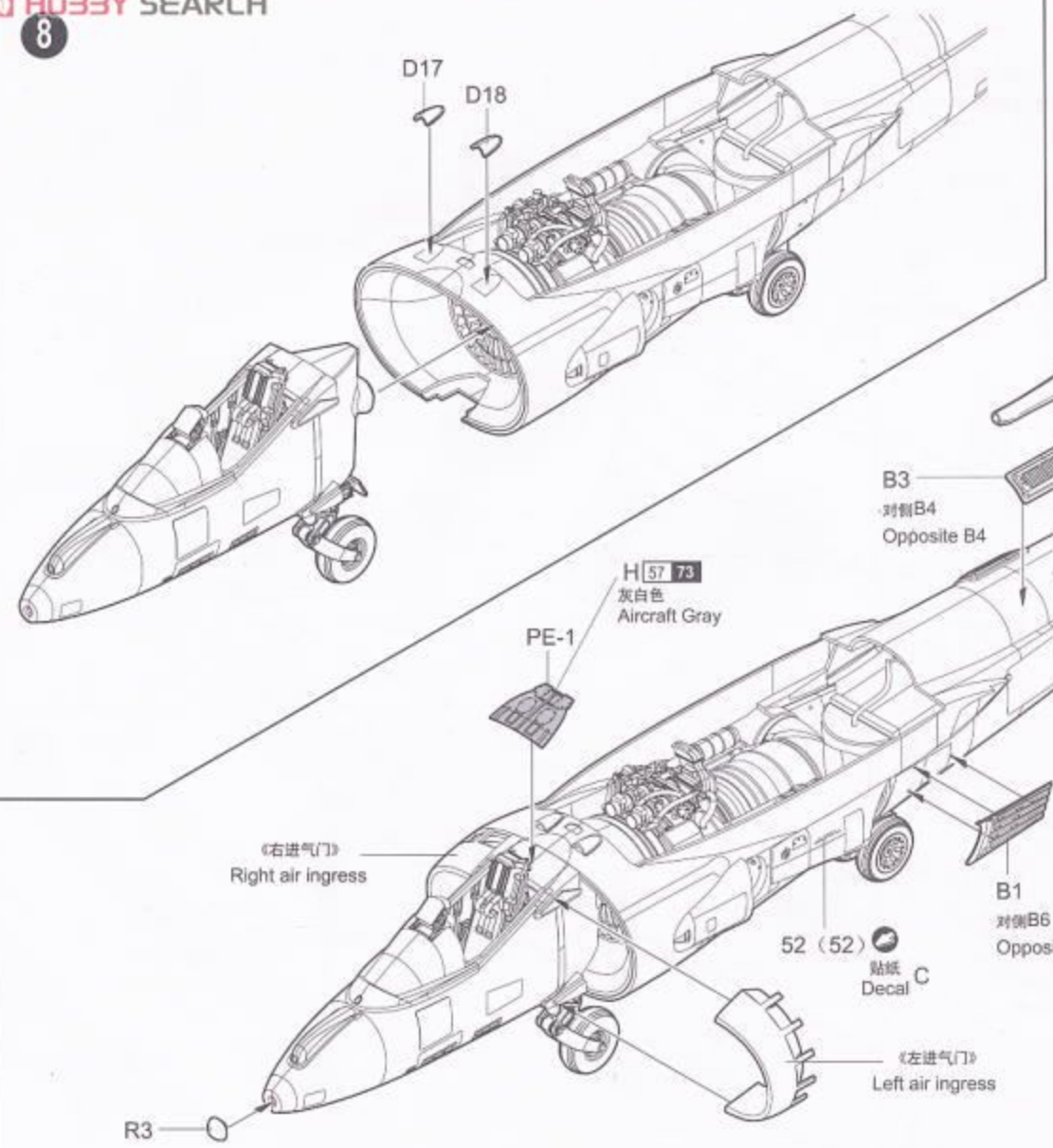


6

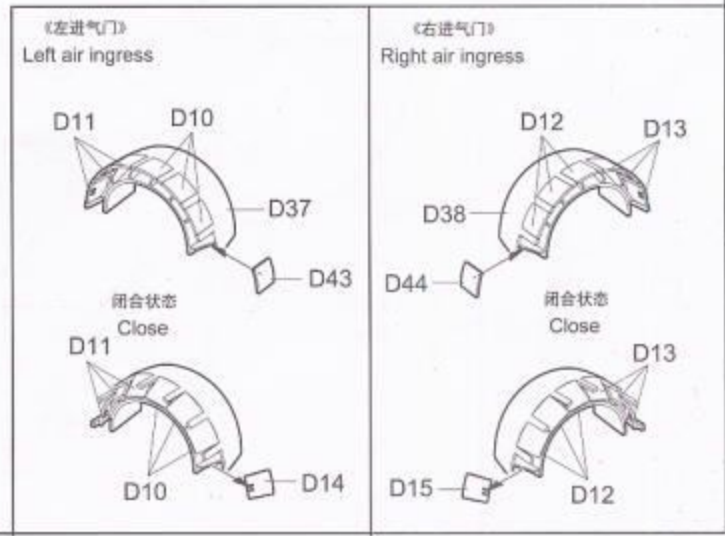
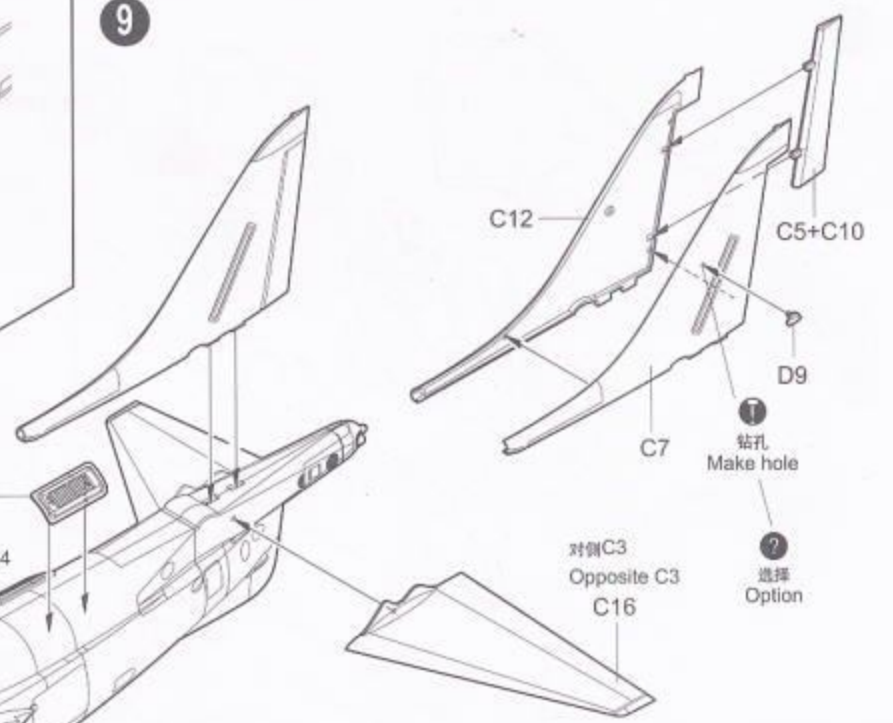


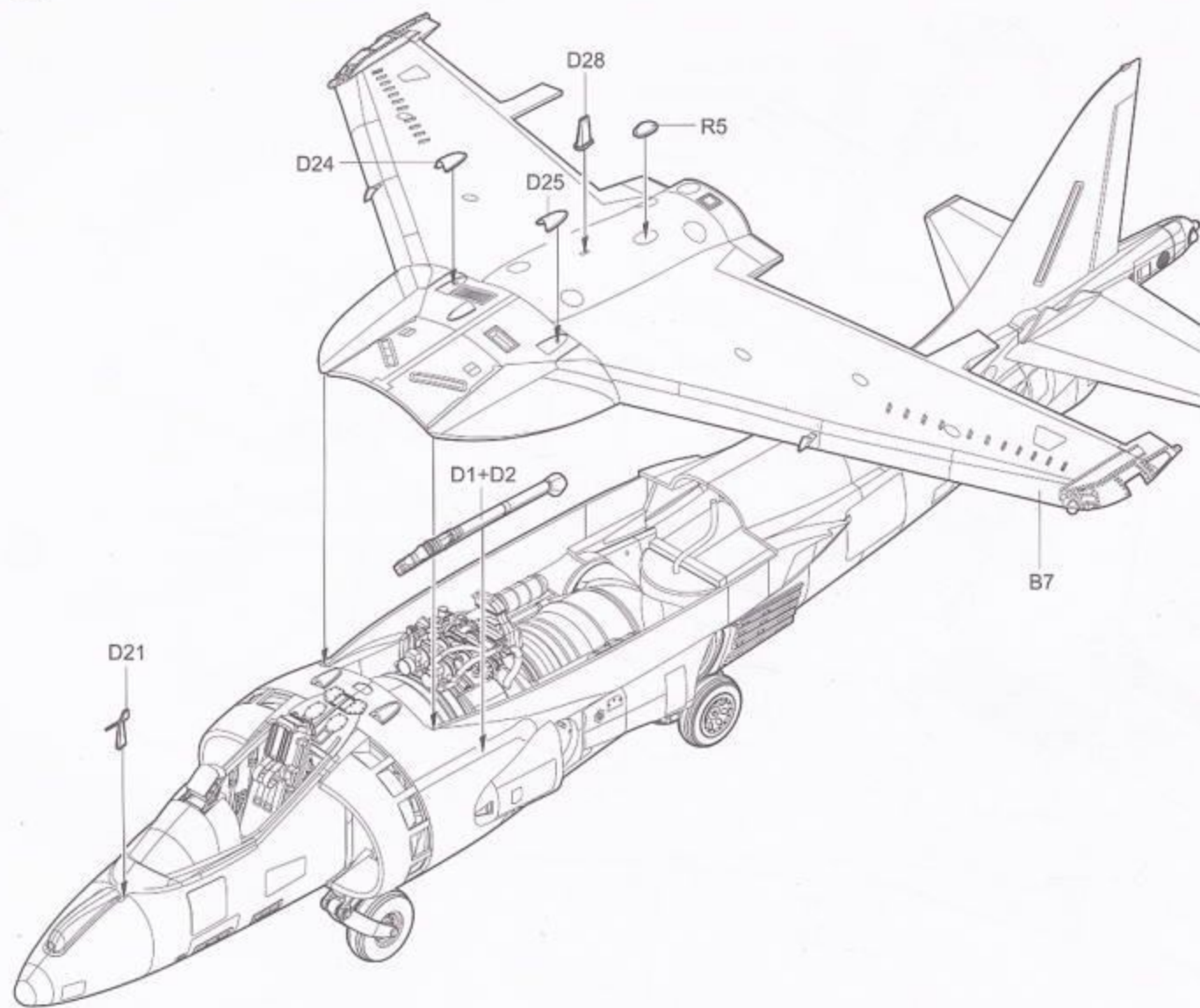


8

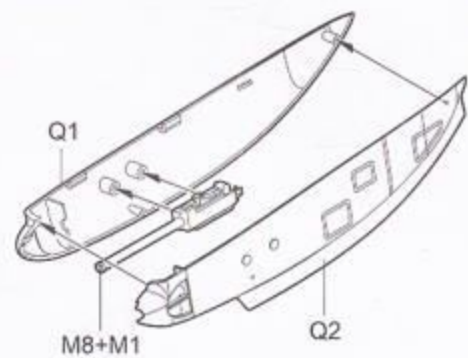


9

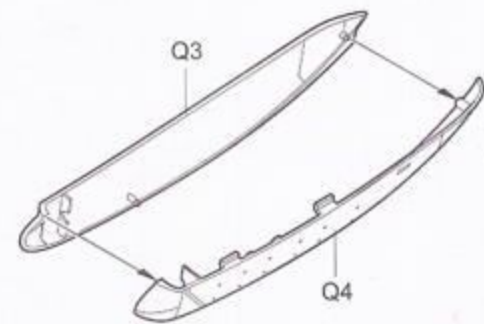


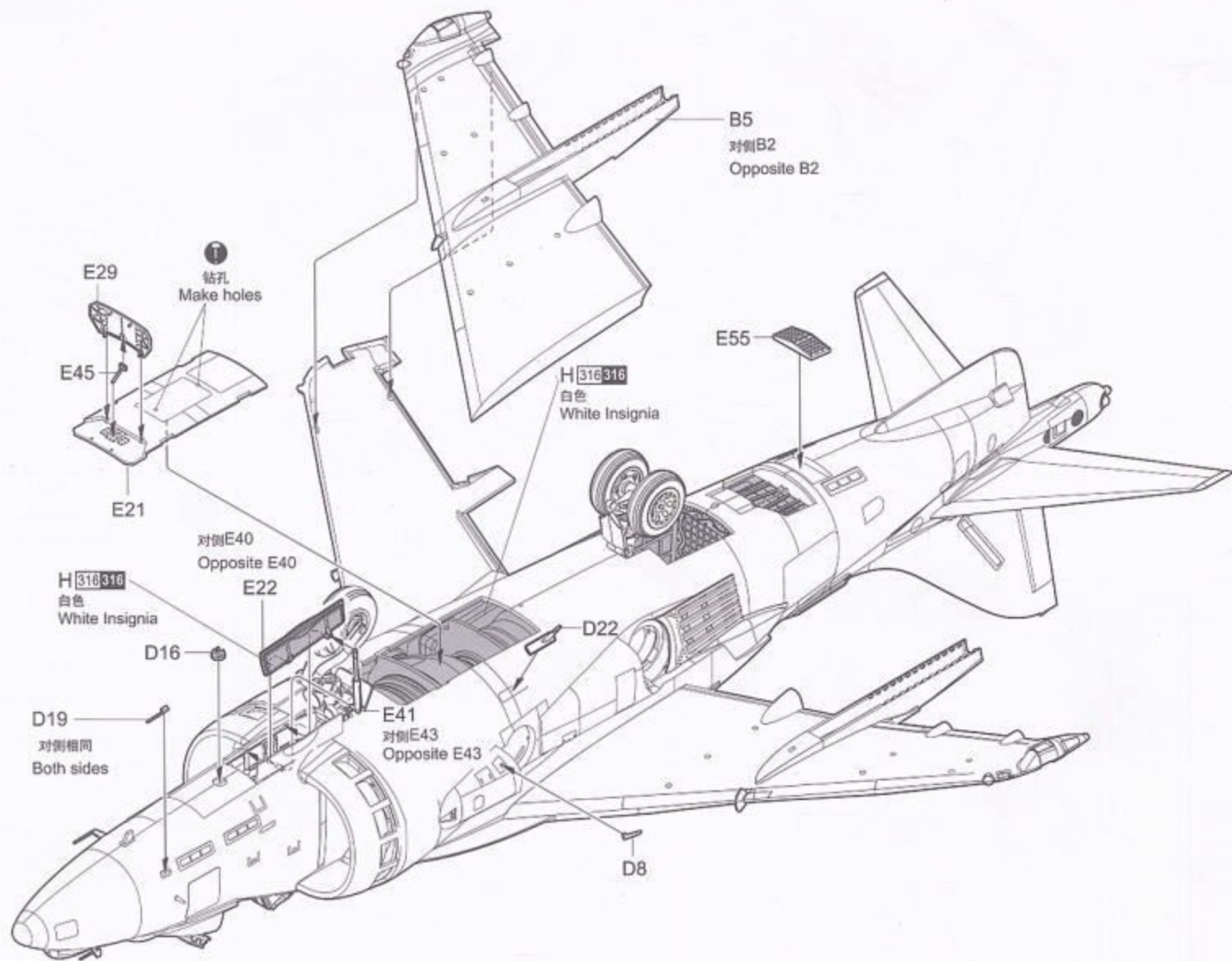


《左侧机枪》  
Left machine gun



《右侧机枪》  
Right machine gun

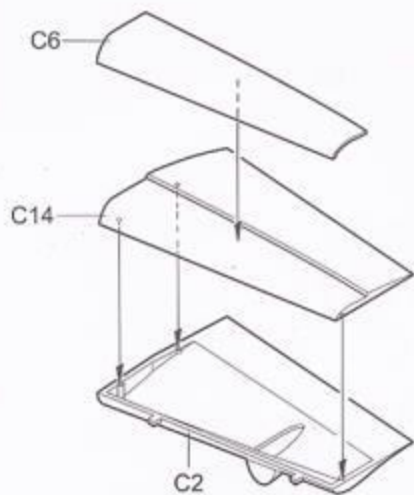






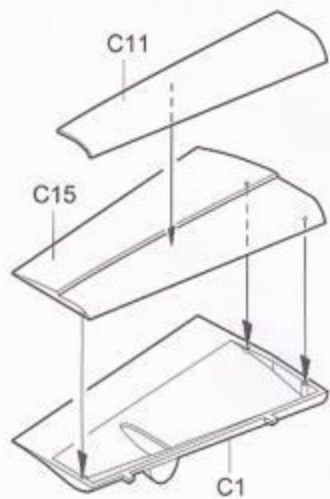
14

Right slat

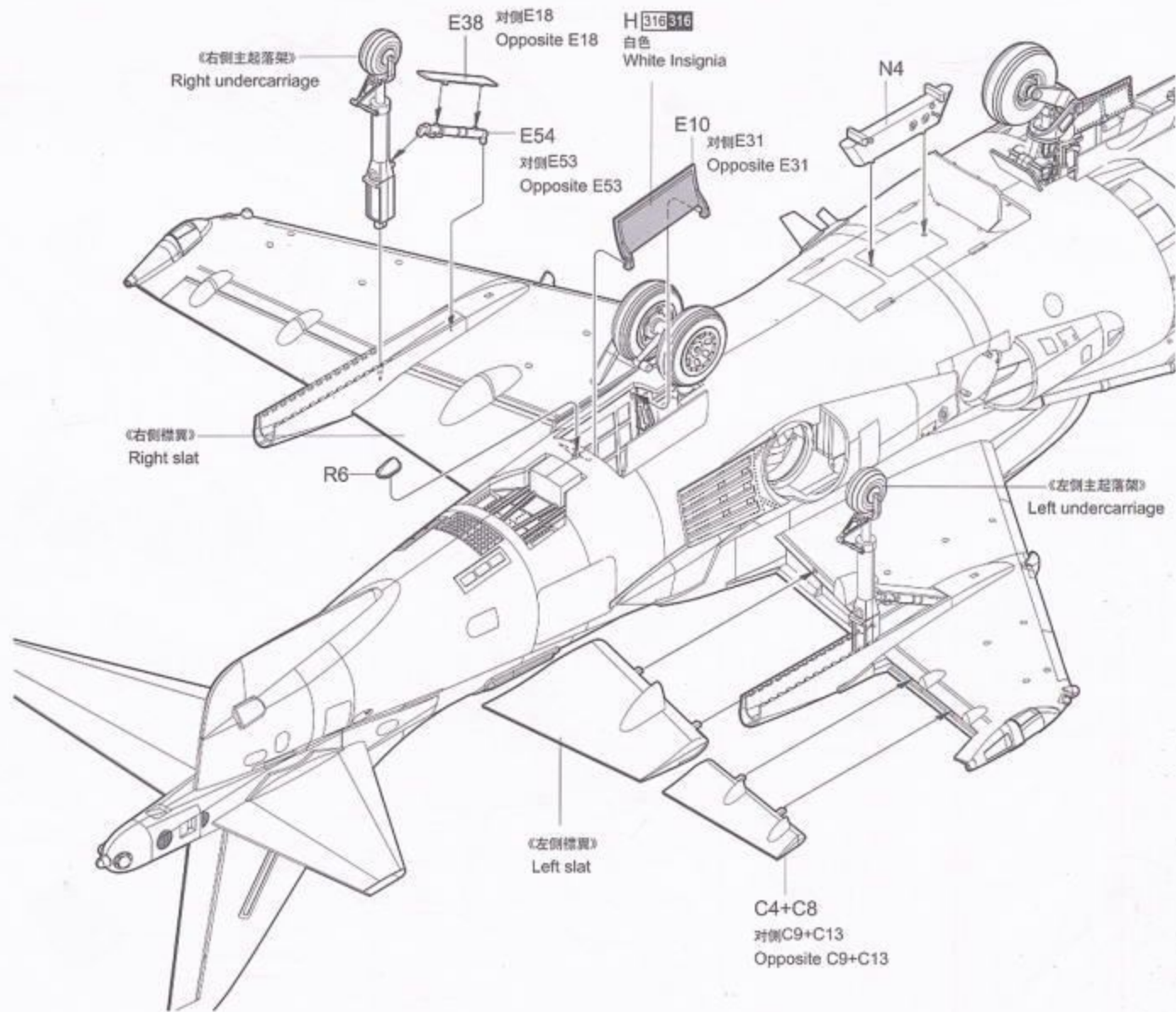


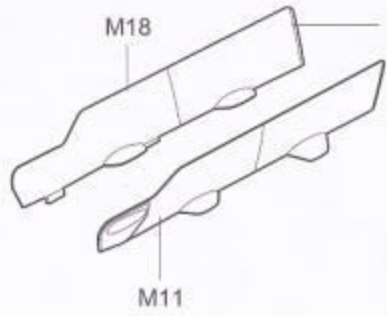
15

《左側襟翼》  
Left slat



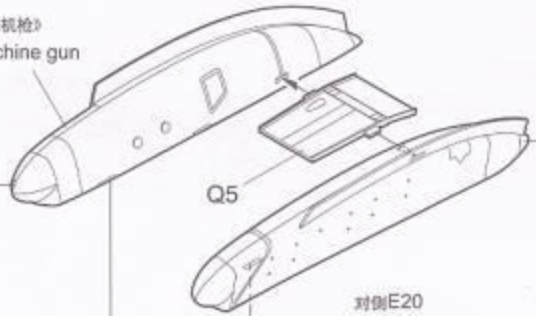
16





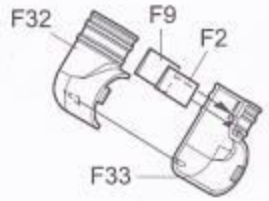
②  
选择  
Option

《左侧机枪》  
Left machine gun

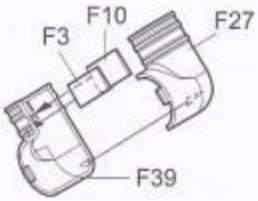


《右侧机枪》  
Right machine gun

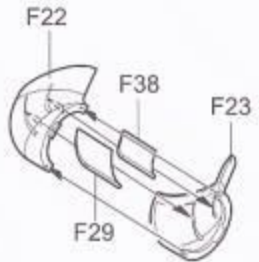
《左侧喷气管》 I  
Left exhaust I



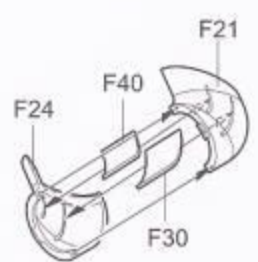
《右侧喷气管》 I  
Right exhaust I



《左侧喷气管》 II  
Left exhaust II



《右侧喷气管》 II  
Right exhaust II



《右侧喷气管》 I  
Right exhaust I

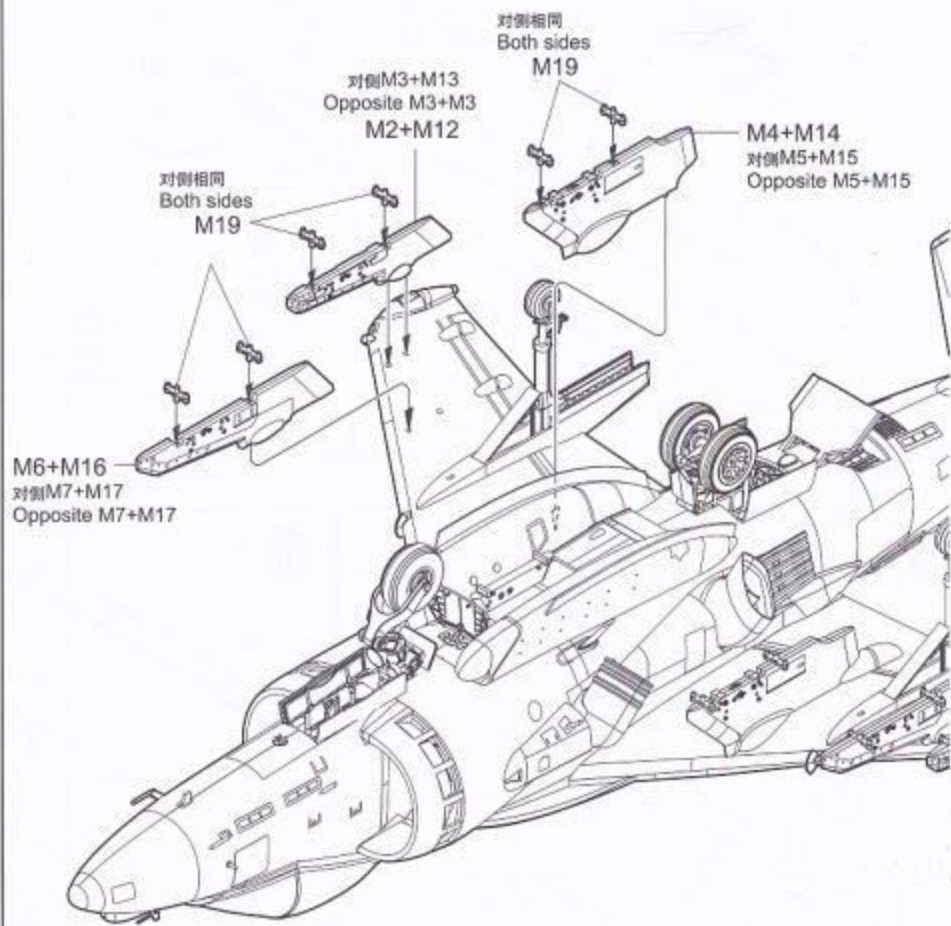
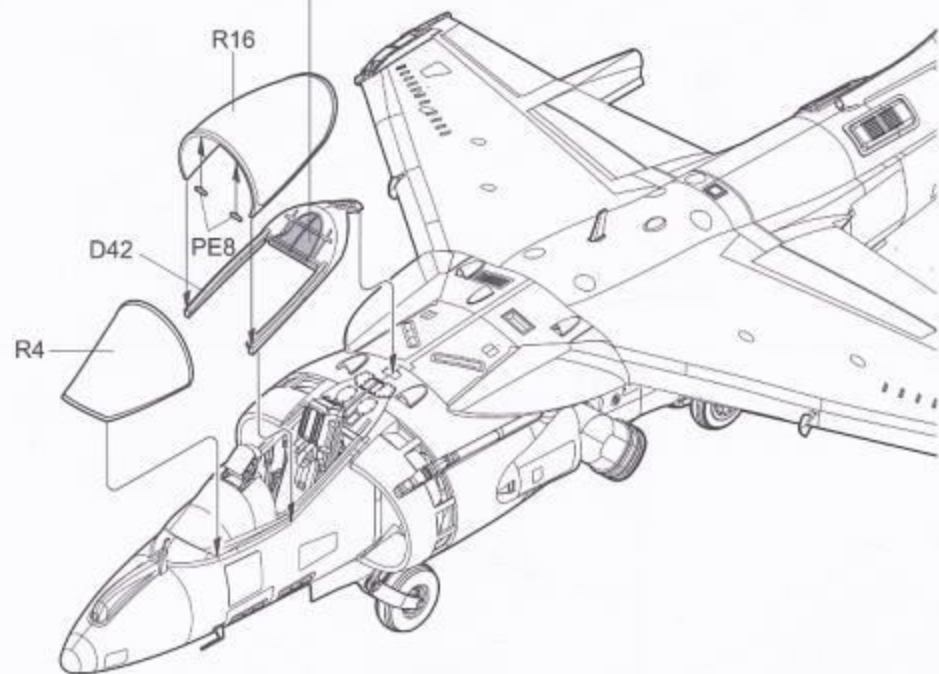


H76 61  
烧铁色  
Burnt Iron

《右侧喷气管》 II  
Right exhaust II

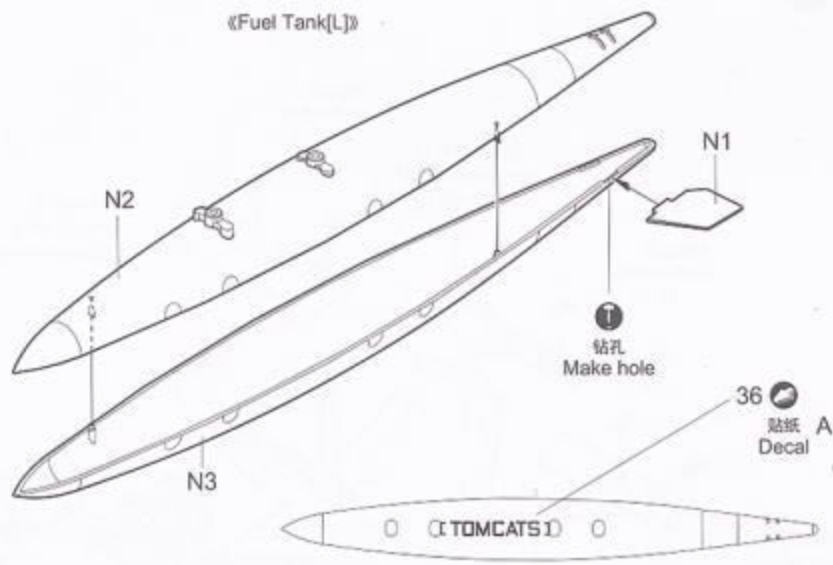


H 57 73  
灰白色  
Aircraft Gray



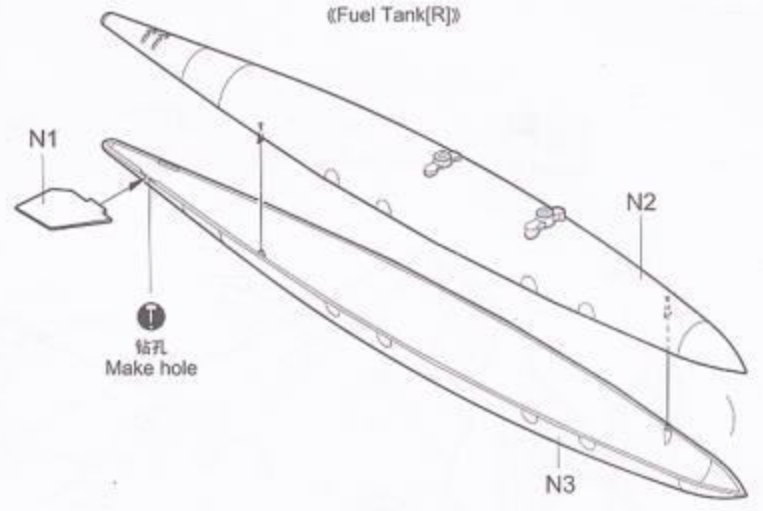
20

《Fuel Tank[L]》



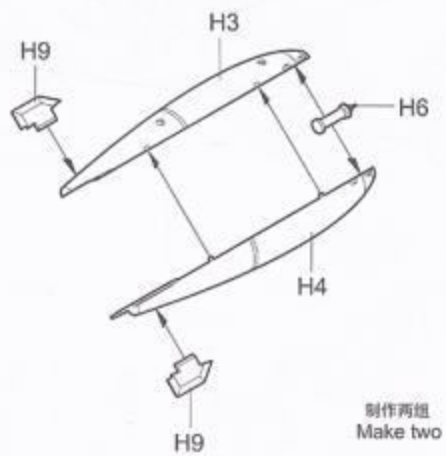
21

《Fuel Tank[R]》



22

《MK-117》



23

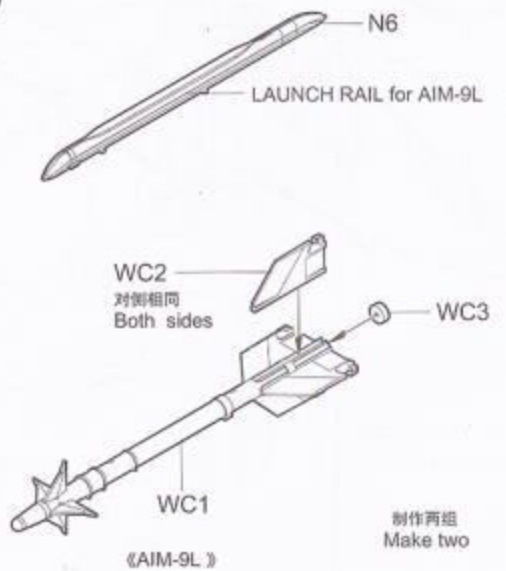
LAUNCH RAIL for AGM-65



《AGM-65》

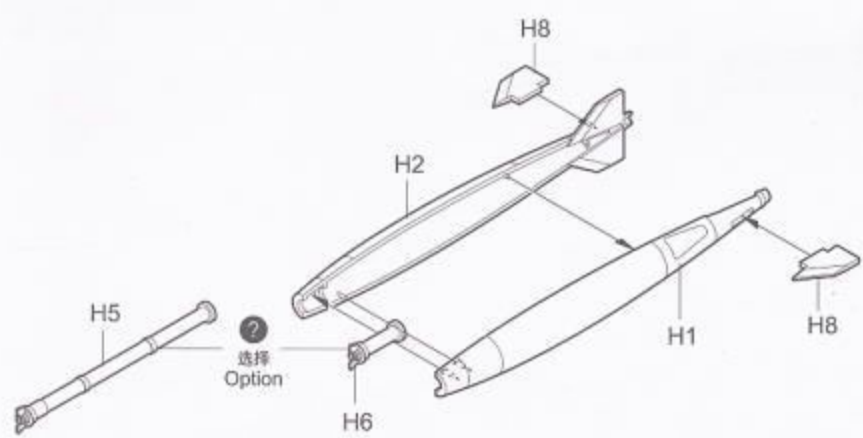
24

LAUNCH RAIL for AIM-9L



25

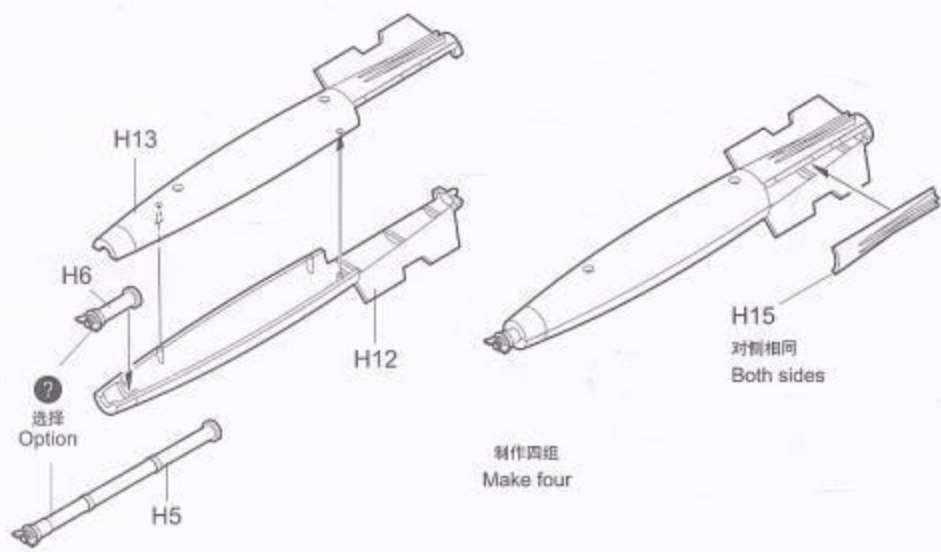
《MK-B2-500LB》



制作四组  
Make four

26

《MK-B2-SNAKEYE》

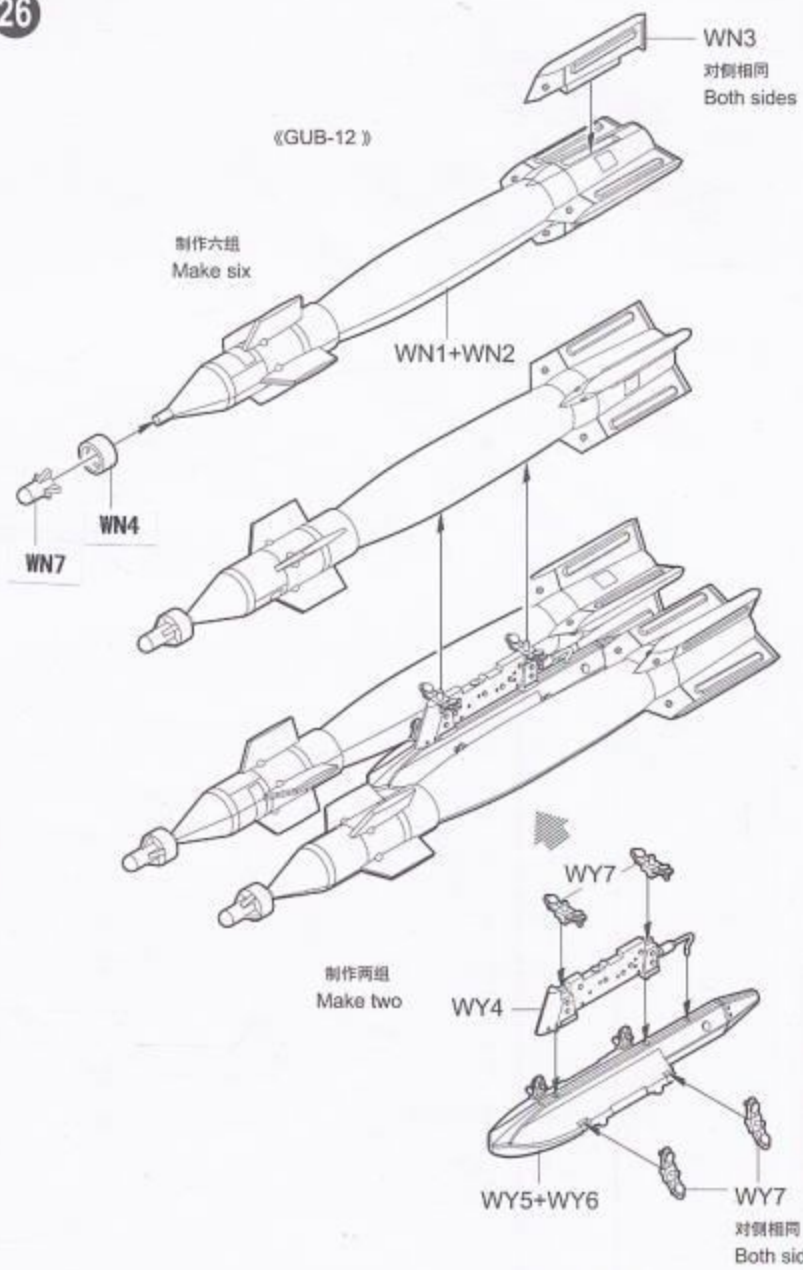


制作四组  
Make four

H15  
对侧相同  
Both sides

26

《GUB-12》

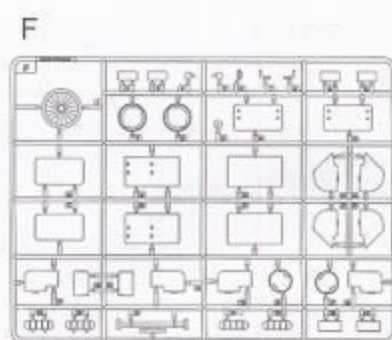
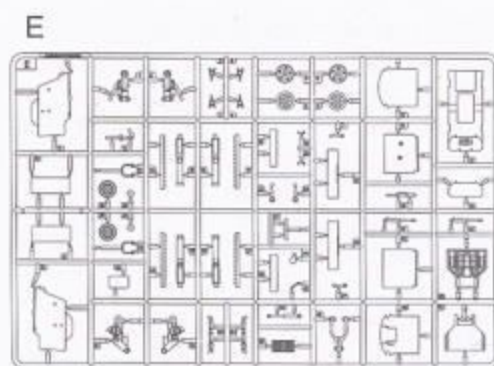
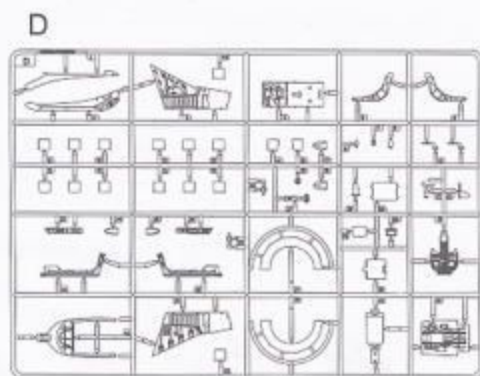
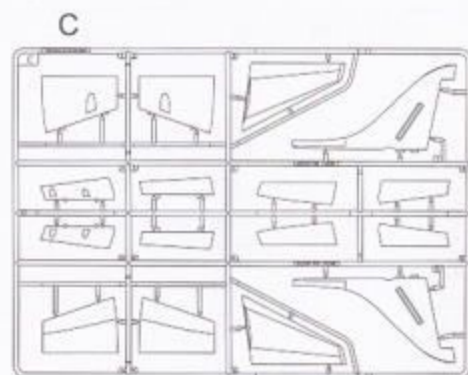
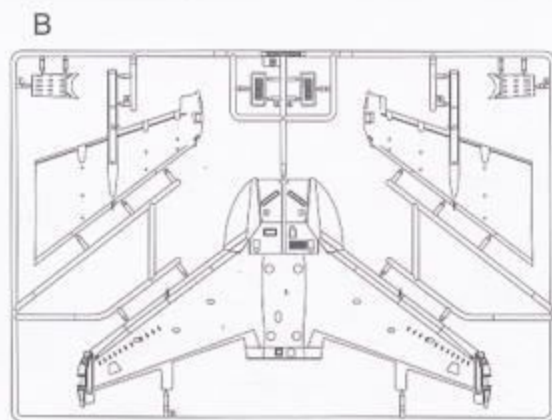
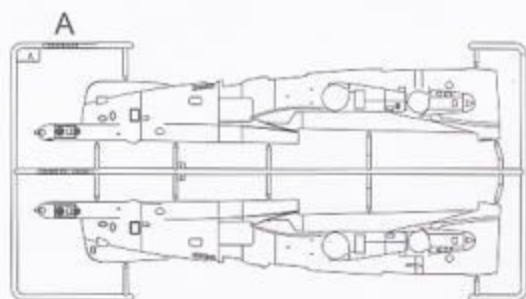


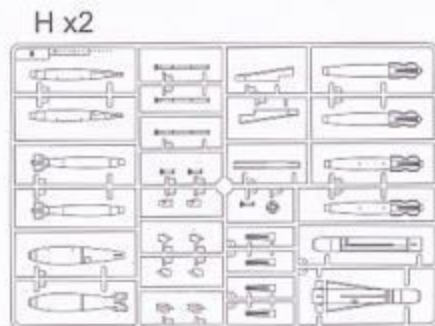
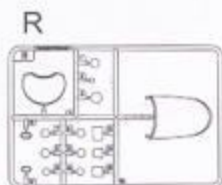
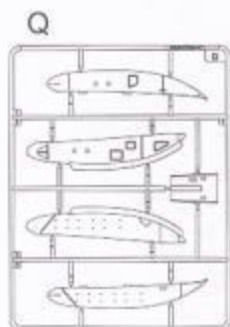
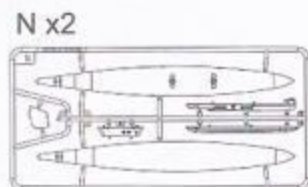
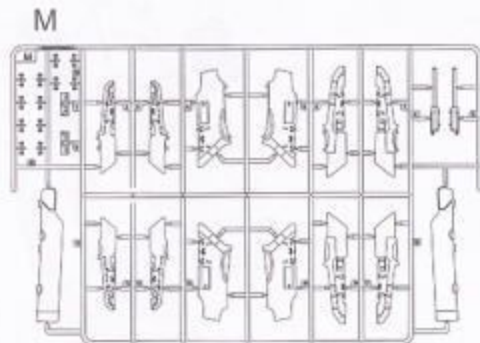
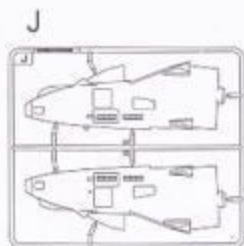
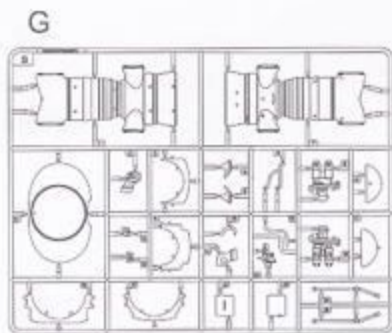
制作六组  
Make six

制作两组  
Make two

WN3  
对侧相同  
Both sides

WY7  
对侧相同  
Both sides





《前轮胎》  
Nose tyre



《主轮胎》 x 2  
Main tyre



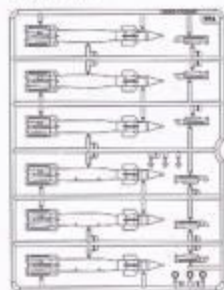
《辅助轮胎》 x 2  
Assistat tyre



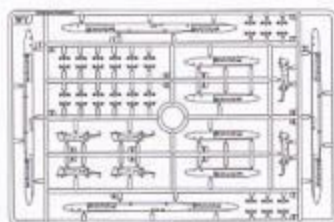
《蚀刻片》  
Photo etched parts



**WN x2**



**WY**



水贴纸  
Decal



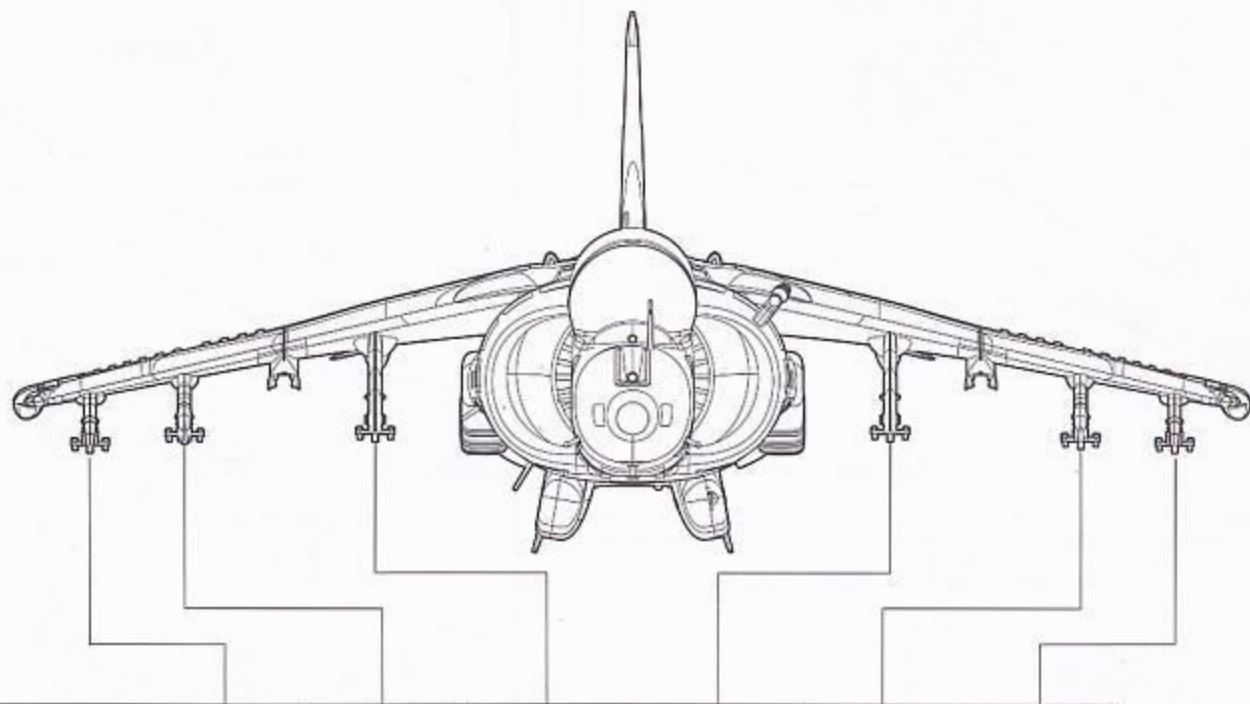
**B**



**C**



不用的部件: R9、R10、R11、R12、WY1、WY2、WY3、WY8  
 Unused parts



《Fuel Tank[L]》				●		
《Fuel Tank[R]》			●			
《MK-117 》		●	●	●	●	
《AGM-65》		●	●	●	●	
《AIM-9L 》	●					●
《GUB-12 》		●			●	
《MK-82-SNAKEYE 》		●	●	●	●	
《MK-82-500LB 》		●	●	●	●	

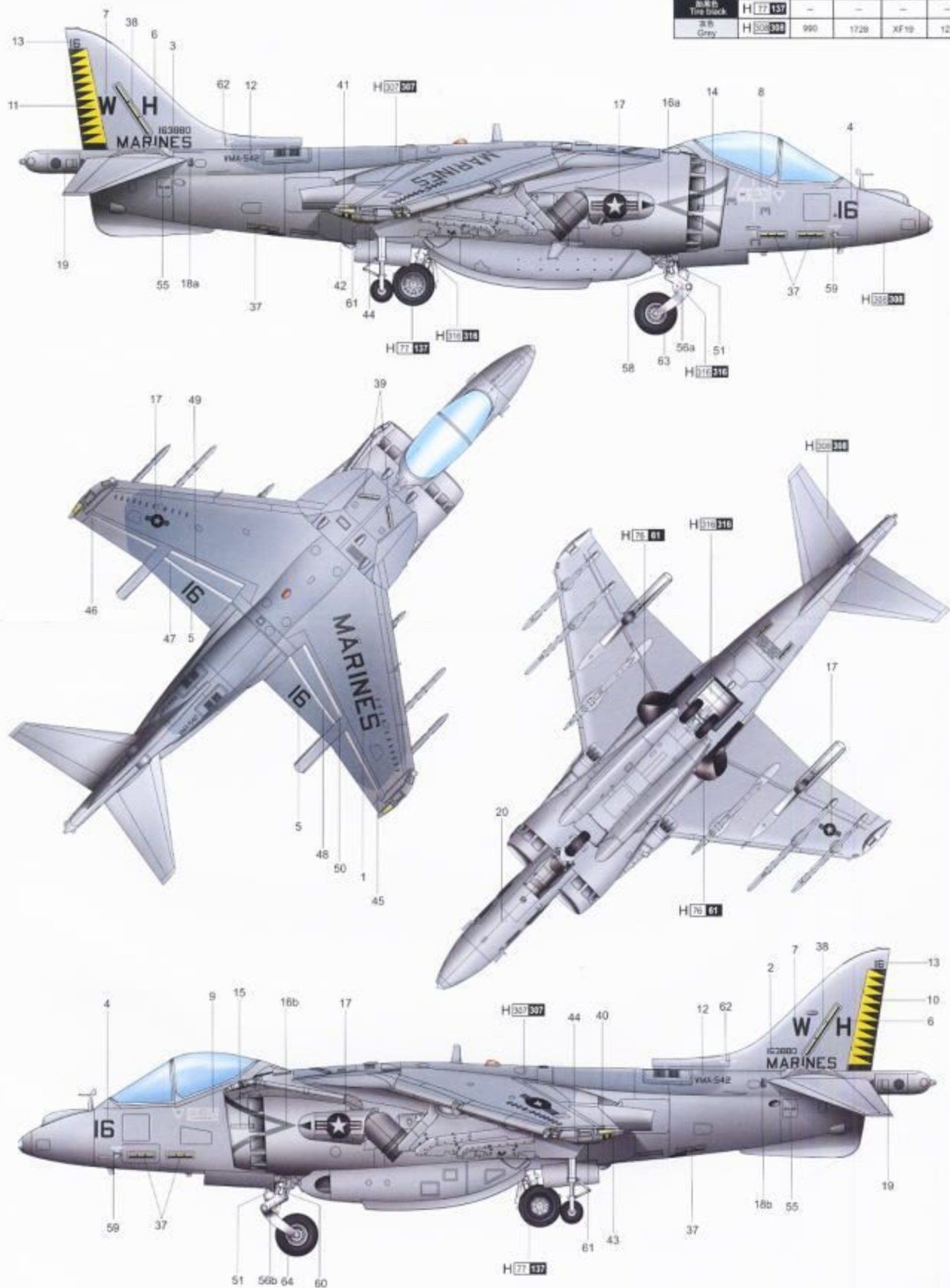


# PAINT REFERENCE COLOUR

Color	Mr.Hobby	Vallejo	Model Master	Tamiya	Humbrol
白色 White Insignia	H 316 316	991	1745	X2	22
烧铁色 Burnt Iron	H 76 61	863	1795	X10	53
灰色 Grey	H 307 307	—	1741	XF22	128
胎黑色 Tire black	H 77 137	—	—	—	—
灰色 Grey	H 308 308	990	1728	XF19	127

**PAINT REFERENCE COLOUR**

Color	Mr Hobby	Vallejo	Model Master	Tamiya	Humbrol
BB White Insigma	H 016 016	991	1745	X2	22
BB E. Burnt Iron	H 76 01	863	1795	X10	53
BB Grey	H 020 007	-	1741	XF22	128
BB E. Tire Black	H 77 137	-	-	-	-
BB Grey	H 002 008	990	1728	XF19	127

**A**


# PAINT REFERENCE COLOUR

Color	Mr.Hobby	Vallejo	Model Master	Tamiya	Humbrol
白色 White Insignia	H <b>316 316</b>	991	1745	X2	22
烧铁色 Burnt Iron	H <b>76 61</b>	863	1795	X10	53
灰色 Grey	H <b>307 307</b>	—	1741	XF22	128
胎黑色 Tire black	H <b>77 137</b>	—	—	—	—
灰色 Grey	H <b>308 308</b>	990	1728	XF19	127
黑色 Black	H <b>2 2</b>	861	1747	X1	21

**PAINT REFERENCE COLOUR**

Color	Mr.Hobby	Vallejo	Model Master	Tamiya	Humbrol
BS White (main)	H 516 310	991	1745	X2	22
BS Burnt Iron	H 76 01	865	1705	X10	53
BS Grey	H 531 307	—	1741	XF22	128
BS Tire black	H 77 137	—	—	—	—
BS Grey	H 302 308	990	1728	XF19	127
BS Black	H 73 2	861	1747	X1	21

**B**
