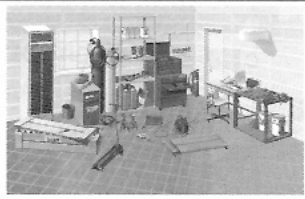


TOOLS

1/24 ツール



組立てる前に必ずお読み下さい。

Make sure to read this instruction before you start assembling.
Lesen Sie diese Hinweise bitte durch, Sie mit dem Zusammenbau des beginnen.
Lire attentivement les instructions suivantes avant de commencer le montage de la.

No se olvide de leer estas instrucciones antes de ensamblar.
要組立之前，請先看下列注意事項：

1 組み立てる前に説明書をお読み下さい。
Read the Manual before you start assembling.
Bitte lesen Sie vor dem Zusammenbau die gesamte Bauanleitung durch.
Lire le mode d'emploi avant de commencer le montage.
Lea el manual antes de comenzar el ensamble.
組立之前請先看說明書。

2 組み立てる前に部品を確かめて下さい。
Make sure that the kit is complete with all the parts.
Vergewissern Sie sich daß alle Teile des Bausatzes vollständig vorhanden sind.
Vérifier si le kit contient bien toutes les pièces.
Corriérese de que al juego no le falte ninguna pieza.
組立之前請先檢查零件。

3 部品を取り出した後のビニール袋は小さな子供が頭から被ったりすると窒息する危険がありますので破り捨てして下さい。
After taking out the parts from the plastic bag, ear up the plastic bag. Little child may wear it over his head only to be suffocated.
Falls ein in Ihrer Nähe Kleinkinder gibt sollten Sie die Plastikhülle nach dem Herausnehmen der Plastikteile zerrören. Kleinkinder, die mit Plastikteilen spielen, könnten sie sich über den Kopf ziehen und darin erstickern.
Après avoir sorti les pièces du sac en plastique, déchirer le sac afin d'éviter que les enfants ne le mettent sur la tête et ne s'étouffent.
Después de sacar las piezas de la bolsa de plástico rompa la bolsa. os niños pequeños podrían meter su cabeza en la bolsa y ahogarse.
取出零件之後的塑膠袋，小孩子把它當作帽子帶在頭上，有被窒息之危險，所以請你把它撕碎。

4 部品の切り取りにはニッパーを使い余分な部品はナイフ、ヤスリ等で仕上げます。また、ニッパー、ナイフ、ヤスリ等を不用意に取り扱くと、刃先等で、指、足など切る可能性があります。
Use a nipper to cut parts off. Smooth off the excess portion with a knife or file. Take care not to cut your

finger, hand or foot when handling a nipper, knife, file, etc.
Zum Ausschneiden der Stücke eine Zange anwenden, die überflüssigen Teile mit Messer oder Feile ausschleifen. Die Zange, Messer oder Feile vorsichtig gebrauchen, sonst besteht Gefahr einer Verletzung an der Hand, dem Finger oder dem Fuß.
Utilisez une pince pour séparer les pièces. Éliminez les parties superflues à l'aide d'un couteau, d'une lime ou d'un cutter. Faites bien attention de ne pas vous couper un doigt, la main ou le pied lorsqu'vous manipulez le couteau ou le cutter.
Utilice las tenazas de corte para cortar piezas. Suavice la porción de exceso con cuchillo o lima. Al tralar las tenazas de corte, cuchillo o lima, etc. tenga cuidado con no cortarse el dedo, mano o pie.
用鉗子切下零件，然後，用刀和銼刀等剩餘的零件部分切掉磨光。在使用鉗子、刀和銼刀等工具時，在有不注意而傷到刀

5 組み立てる前や組み立て中に金属部品及びプラスチック部品の成形不良によるバリや鋭い形状の部品などは手、指、足を切る可能性がありますので取り扱いは注意して下さい。手袋をはめて下さい。
Metalic and plastic parts. They may cut your finger, hand or foot if carelessly handled. Wear gloves.
Achten Sie beim Zusammenbau darauf daß Gußnähte und ungleichmäßige Formkanten von Metallund Plastikteilen zuweilen scharfkantig sind wodurch man sich versehentlich schneiden kann. Tragen Sie Schutzhandschuhe.
Avant ou pendant le montage, faire attention aux arêtes coupantes ou aux rebords dus amouillage défectueux des pièces métalliques et plastiques. Elles peuvent couper les doigts les mains ou les pieds si elles ne sont pas manipulées avec précaution. Mettre des gants.
Durante o antes del ensamble tenga cuidado con los bordes agudos de las piezas o las rebabas que puedan quedar debido a un acabado irregular de las piezas metálicas y de plástico. Si no tiene cuidado podría hacerse cortes en un dedo en la mano o en el pie. Póngase guantes.
組立之前或組立之中，金屬部分和塑膠零件因成形不良而造成的尖端，有時會割破手、指頭、腳等，操作時要特別小心，有時也會被切斷手或指頭。

6 組み立て中の部品や破片は、小さな子供の手の届かない水平面に保管して下さい。部品や破片を飲み込むと、息が詰まったりして危険です。また、噛んだり、なめたりすると中毒になることもあり危険です。
While assembling the kit. Place the parts and the cut-off chips on a flat place out of thereach of little children. These pieces may cause suffocation if swallowed. They may also cause poisoning if licked or chewed.

Legen Sie die Bauteile und die abgeschnittenen Teile beim Zusammenbau au Behalrd der Reichweite von Kleinkindem aus Verschluckte Plastikgegenstände können zuErstickern führen. Daran leckende oder kausende Kinder könnten sich vergiften.
Pendant le montage du kit, placer les pièces et les débris coupés sur une surface plate hors de la portée des enfants Les pièces peuvent provoquer l'étranglement si elles sont avalées. Elles peuvent également être à l'origine d'un empoisonnement si elles sont lèchées ou mastiq uees.
Mientras ensambla el modelo ponga las piezas y los restos cortados sobre una superficie plana a la que no puedan llegar los niños pequeños Estas piezas pueden ahogar a las personas que tragan. También podrían causar envenenamientos si se chupan o muerden.
組合進行中的零件和破片，要保管在小孩的手摸不到的水平地方。万一小孩子吞下零件或破片會窒息，是危險的。還有咬一咬或甜一甜，有時候會中毒，是危險的。

7 接着剤を使用する場合は、窓を開けて十分な換気を行ない、近くで火の使用も避けて下さい。
If you desire to use an adhesive, open the window for sufficient amount of fresh air. Avoid using fire nearby.

Falls Sie allerdings Klebstoff verwenden, sollten Sie bei offenem Fenster und nicht in der Nähe offener Flammen arbeiten.
ouvrez la fenêtre pour avoir une ventilation suffisante. Eviter l'usage à proximité d'un feu.
Si usted desea utilizar adhesivos, abra las ventanas de la sala para que entre ulicente aire fresco. Evite el fuego.
但是要用強力膠時，必須打開窗戶充分換氣，也要避免在附近使用火。

8 本キットを塗装して組み立てる場合は、窓を開けて十分換気を行なって下さい。中毒になる危険があります。又、近くで火の使用も避けて下さい。
When painting and assembling the kit, open the window and keep the room well ventilated so that you may not be poisoned by gas. Also avoid making a fire nearby.

Bei Lackierung und Montage des Satzes des Fenster öffnen und den Raum gut gelüftet halten, um das Einatmen von gesundheitsschädlichen Dämpfen zu vermeiden. Außerdem darf sich kein offenes Feuer in der Nähe befinden.
Pour peindre et monter la maquette, ouvrir la fenêtre et bienaérer la pièce pour éviter d'être empoisonné par le gaz. Eviter également de faire un feu à proximité.
Cuando pinte y ensamble el modelo, abra la ventana y mantenga la sala bien ventilada para que no se envenene con el gas. Evite también encender fuegos cerca de donde hace el ensamble.
要塗漆本套組零件時，請打開窗戶充分換氣，有中毒之危險。還有請避免在附近使用火。

9 デカールはハサミで切りとり、水に20秒漬けてから貼る所において静かに台紙をずらしてデカールを貼ります。
Using a pair of scissors, cut around the decal you wish to affix. Immerse the decal in water for about 20 seconds, and then place it over the spot at which it is to be affixed. Carefully, slide out the base paper from under the decal, leaving the decal directly affixed to the model.

Mit Schere das Dekalierpapier ausschneiden; das ausgeschnittene für etwa 20 sorgfältig abtrocknen. halten, dann es auf die Klebstelle am Modell legen und die Unterlage sorgfältig abgeben.
Découpez le décalque avec des ciseaux et laissez-le tremper 20 secondes dans l'eau froide. Puis, appliquez-le à froid en tirant délicatement le support.
Usando un par de tijeras, corte alrededor de la calcomania que quiere pagar. Empape la calcomania en agua por unos 20 segundos, y luego la coloque sobre el quito a pegarse. Deslice el cartón debajo de la calcomania, dejando la calcomania directamente pegada al modelo.
用剪刀將圖案剪下，20秒後，然後，小心地把圖案背後的底紙揭下來，將圖案貼好。

Decoupez le décalque avec des ciseaux et laissez-le tremper 20 secondes dans l'eau froide. Puis, appliquez-le à froid en tirant délicatement le support.
Usando un par de tijeras, corte alrededor de la calcomania que quiere pagar. Empape la calcomania en agua por unos 20 segundos, y luego la coloque sobre el quito a pegarse. Deslice el cartón debajo de la calcomania, dejando la calcomania directamente pegada al modelo.
用剪刀將圖案剪下，20秒後，然後，小心地把圖案背後的底紙揭下來，將圖案貼好。

■使用塗料

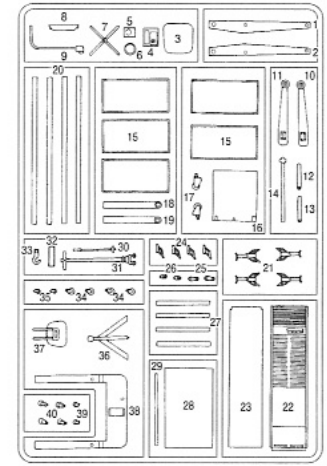
- ・キットの指定塗料は、『株式会社 GSI クロス』社製です。
- ・H□は、「水性ホビーカラー」、■は、「Mr.カラー」の塗料番号です。
- ・キットの指定塗料番号は、参考にご利用下さい。

H[2]	2	ブラック
H[4]	4	イエロー
H[8]	8	シルバー
H[9]	9	ゴールド
H[11]	62	つや消し白
H[12]	33	つや消し黒
H[18]	29	黒鉄色
H[27]	44	ライトブラウン(タン)
H[37]	43	ウッドブラウン
H[56]	72	ミディウムブルー
H[57]	73	エアクラフトグレー
H[86]	88	モンザレッド
311		グレー-FS36622
317		グレー-FS36231
321		黄土色
324		ライトグレー

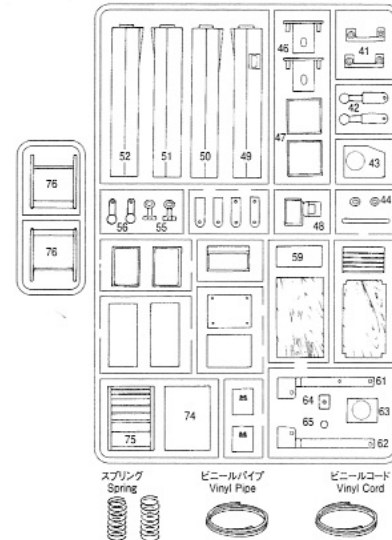
■PARTS LIST

*箱詰め内容をお確かめください。十分注意しておりますが、万一、欠品や不良品がありましたら当社までご連絡ください。

D 部品 D Parts



C 部品 C Parts



■部品請求

部品を無くしたり破損された場合は、お手数ですが、必要な部品、数量などをお手紙、メール又は FAX などでお知らせください。弊社より消費税、送料の総額、送金方法などをご連絡差し上げます。部品、印刷物などには数量に限りがあり、万が一在庫切れの場合、お客様のご要望にご対応できない場合もございます。何卒ご理解のほどお願い申し上げます。

フジミ模型株式会社「アフターサービス係」 送り先 〒422-8033 静岡県駿河区登呂4-21-1 E-mail:support@fujimimokei.com FAX(054)286-0349

部品請求カード (GT-2 ツール)

*事前のご相談や連絡無く、直接、現金を送ることはお控え下さい。何卒お願い申し上げます。
*価格は送料、消費税抜きの金額です。予告なく変更となる場合があります。

部品名	価格	部品名	価格
C 部品 (1~40)	500円	スプリング・パイプ・コード	400円
C 部品 (41~80)	500円	デカール	500円
D 部品	600円	説明書	300円

郵便番号 ☎ 住所
氏名

郵便振替の御利用方法

- 郵便振替をご利用の場合は、部品請求カードは不要です。
- 口座番号欄：00860-1-121953
- 加入者名欄：フジミ模型 株式会社
- 通信欄：ご注文のシリーズ名、シリーズNo.、バーコードNo.、製品名称、パーツNo.、数量
- 金額欄：パーツ代×数量+送料+消費税の合計金額

2017年3月印刷
115054

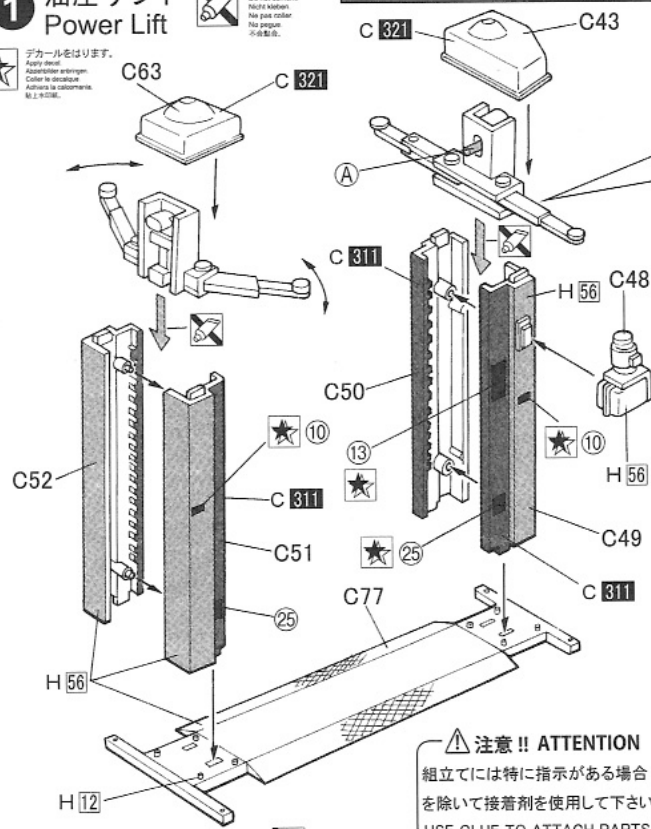
1 油圧リフト Power Lift

★
デカールをはります。
Apply the
decals properly.
Coller le décalque
correctement
sur la peinture
blanche.

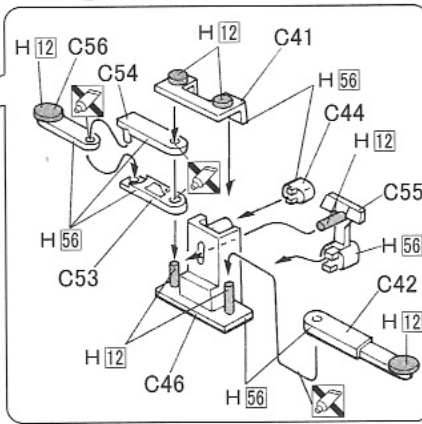
接着はしません。
Do not cement.
Ne collez rien.
Ne pas coller.
No glue.
No glue.

△ 組み立てには特に指示がある場合を除いて接着剤を使用して下さい。

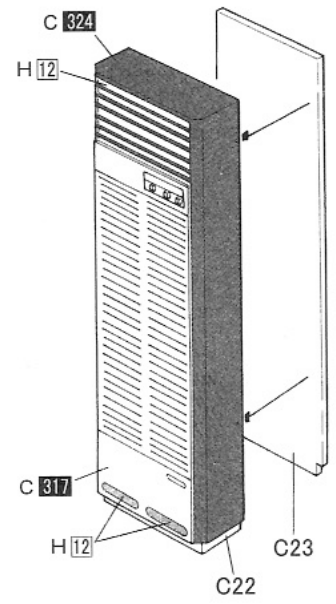
USE GLUE TO ATTACH PARTS UNLESS OTHERWISE INDICATED.



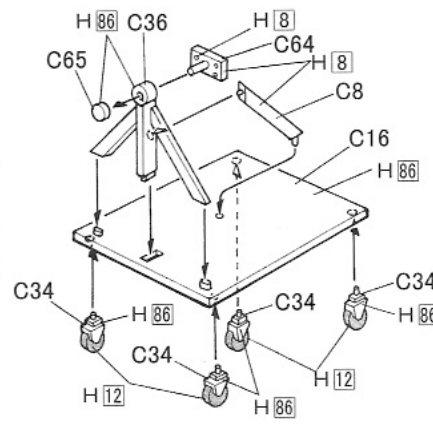
・(A)のボタンを押してリフトを下げます。
Push (A) Button and lower the Lift.



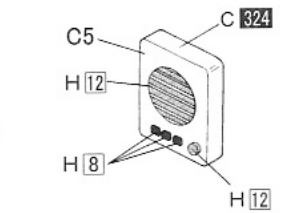
3 エアコン Air Conditioner



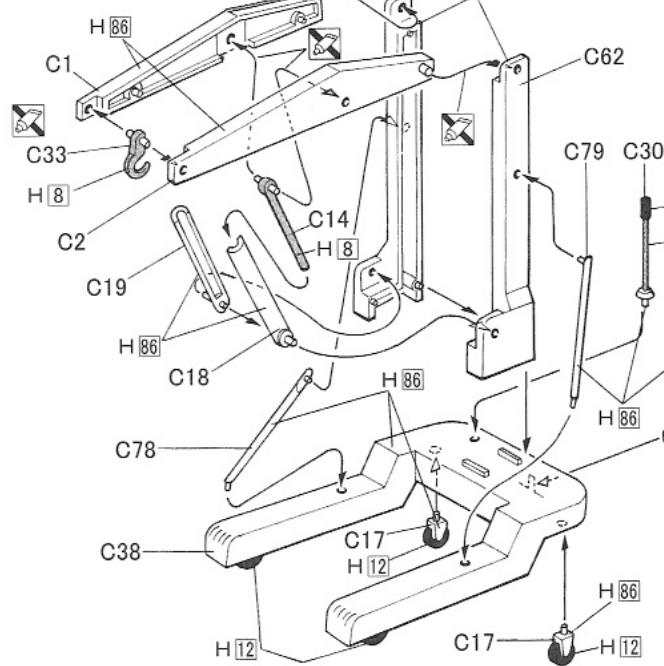
4 エンジン・スタンド Engine Stand



12 インターホン Interphone

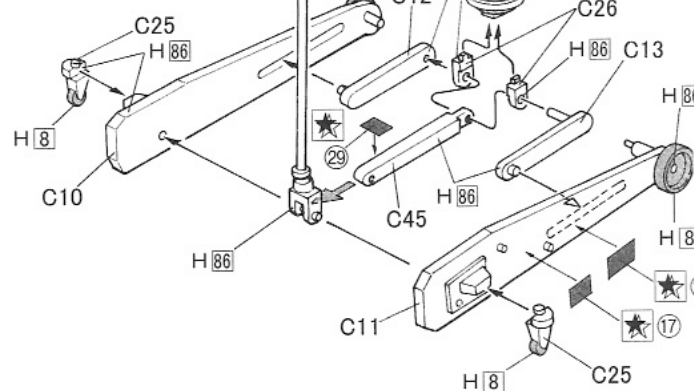


2 クレーン Crane

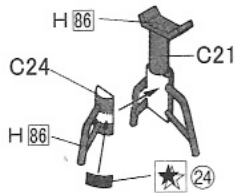


△ 注意!! ATTENTION
組立てには特に指示がある場合
を除いて接着剤を使用して下さい。
USE GLUE TO ATTACH PARTS
UNLESS OTHERWISE INDICATED.

5 ガレージ・ジャッキ Garage Jack

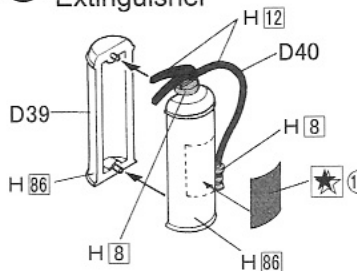


6 リジトラック Rigid Rack

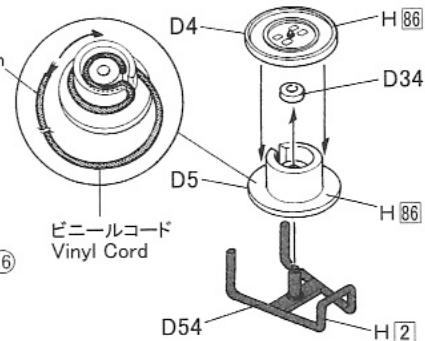


・4組つります。
Make 4 Sets.

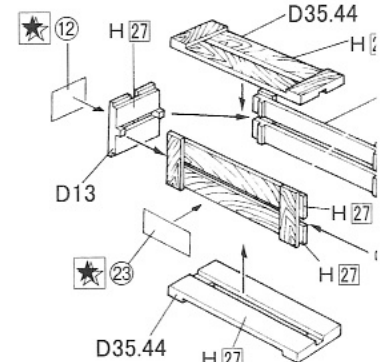
7 消火器 Extinguisher



8 コードリール Cord Reel

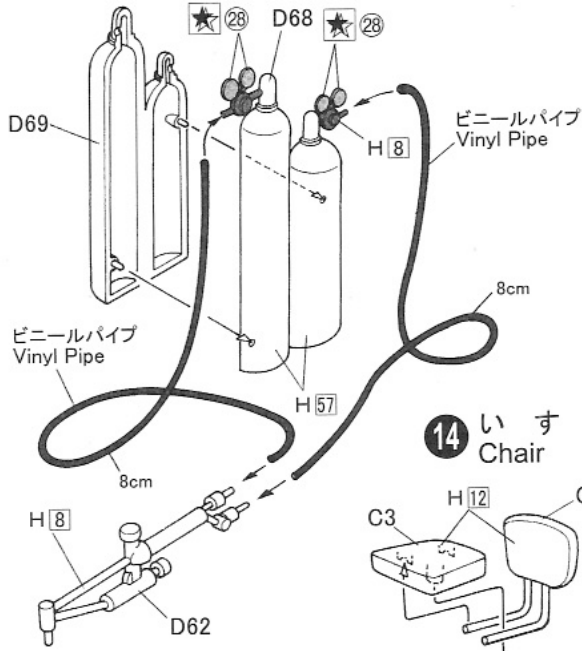


9 木箱 Wood Box

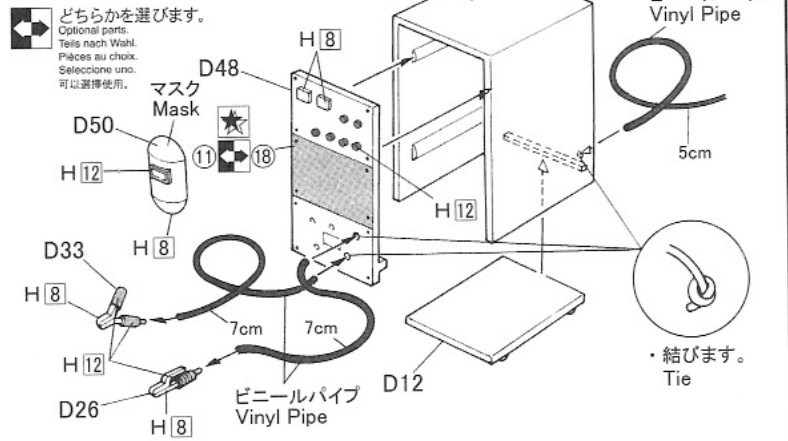


・2組つります。
Make 2 Sets

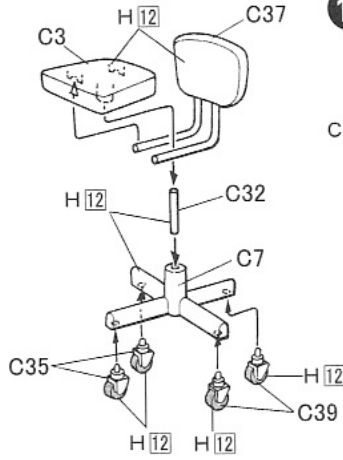
10 ガス溶接機
Gas Welding



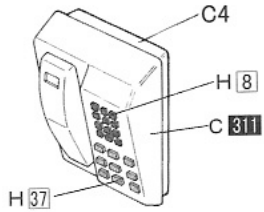
11 電気溶接機
Electric Welding



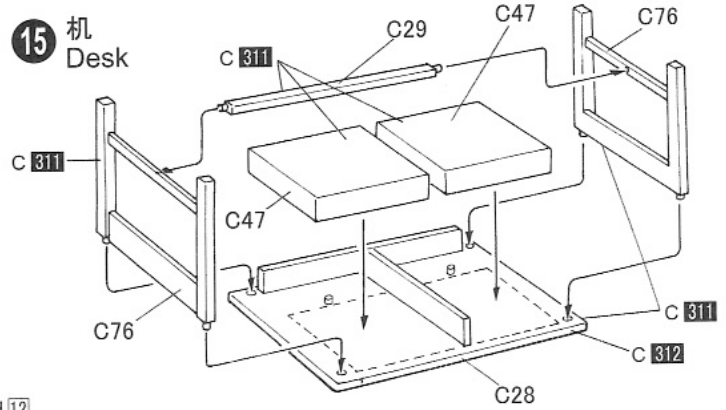
14 いす
Chair



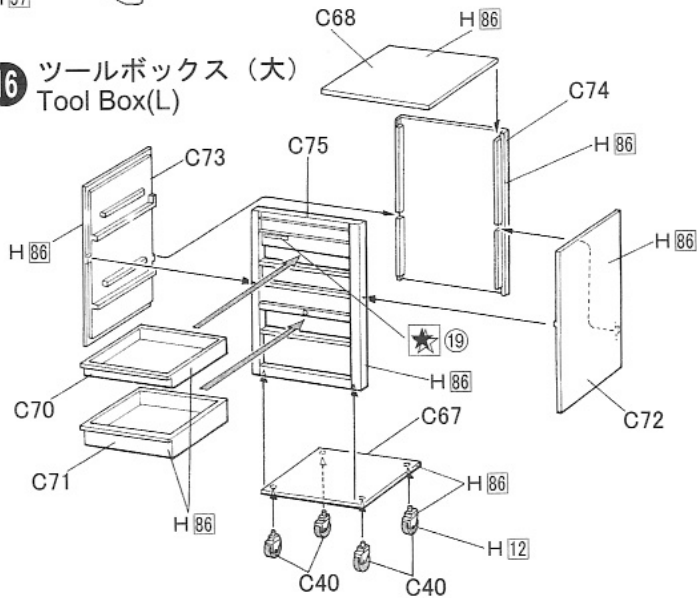
13 電話機
Telephone



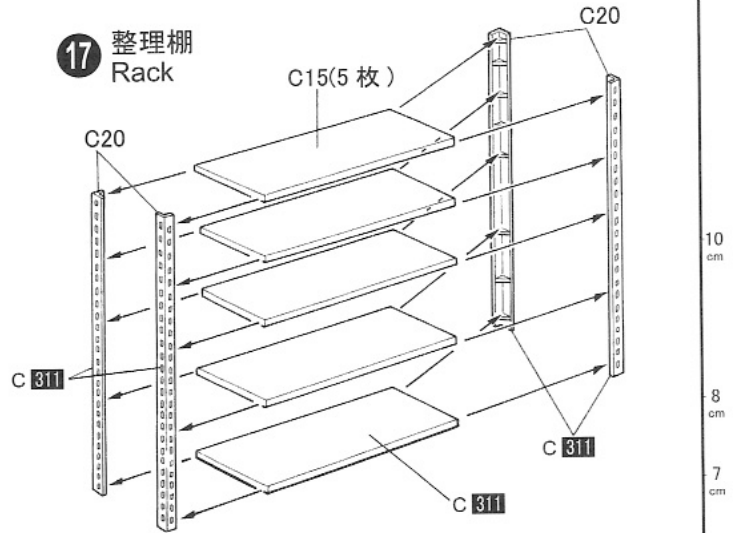
15 机
Desk



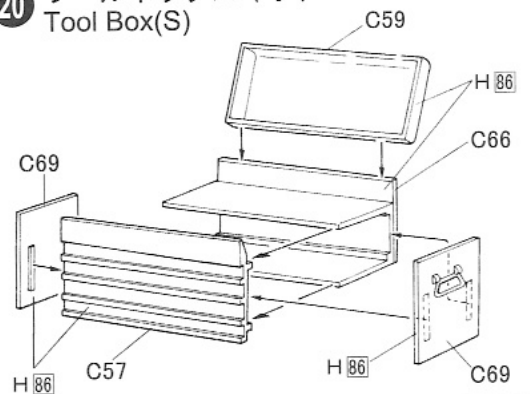
16 ツールボックス (大)
Tool Box(L)



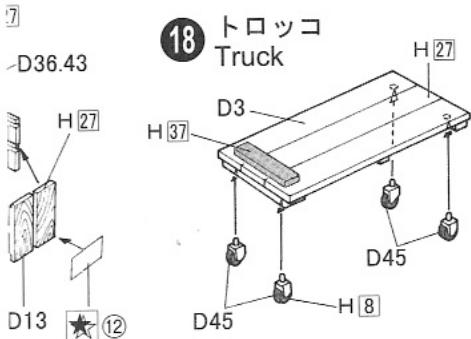
17 整理棚
Rack



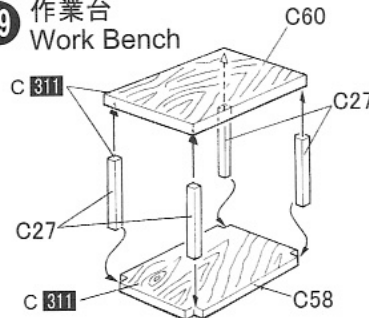
20 ツールボックス (小)
Tool Box(S)



18 トロッコ
Truck



19 作業台
Work Bench

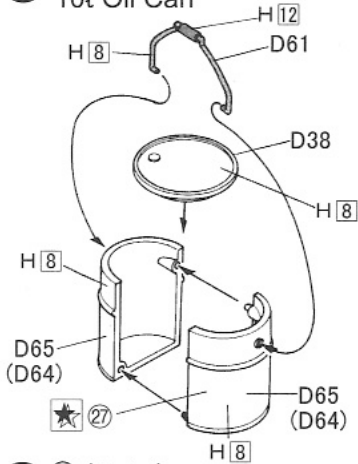


ビニールチューブ・コード寸法
↓
15 cm

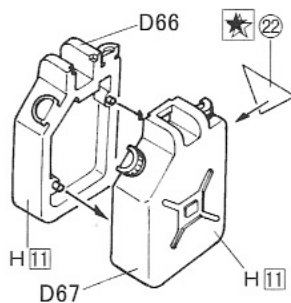
10 cm
8 cm
7 cm

5 cm

21 10ℓ オイル缶
10ℓ Oil Can

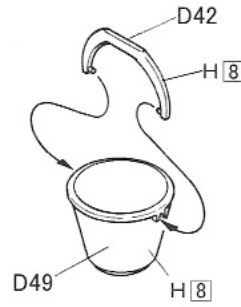


22 ポリタンク
Poly Tank

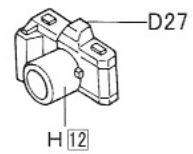


・10ℓオイル缶、ポリタンクは2組
ずつつくります。
10ℓ Oil Cans and Poly Tanks
are made both 2 pieces.

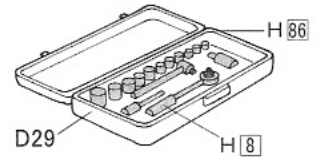
23 バケツ
Buket



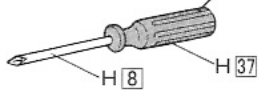
24 カメラ
Camera



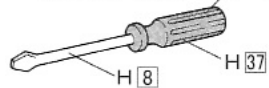
25 ソケットレンチボックス
Socket Wrench Box



26 ⊕ドライバー
⊕Screw driver D9 ~ 11



26 ⊖ドライバー
⊖Screw driver D6 ~ 8



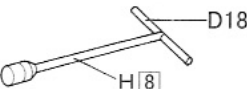
28 スパナー
Spanner



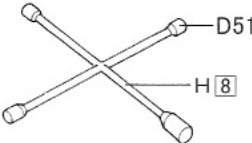
29 コンビネーションレンチ
Combination Wrench



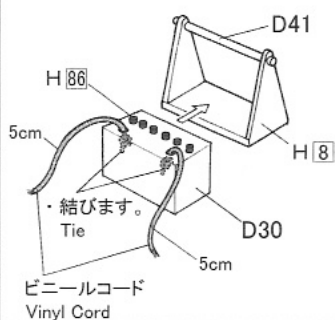
30 T字レンチ
Wrench



31 十字レンチ
Cross Limb Wrench



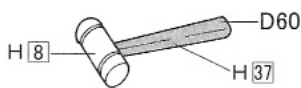
32 バッテリー
Battery



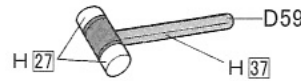
33 プライヤー
Plier



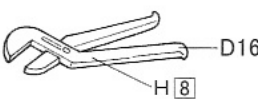
34 ハンマー
Hammer



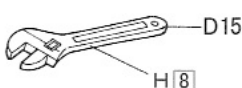
35 プラハンマー
Plastics Hammer



36 プライヤー
Plier



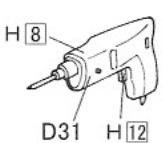
37 モンキースパナ
Monkey Spanner



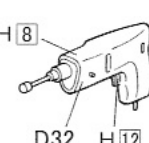
38 ナンバープレート
Number Plate



39 電動ドリル
Electric Drill



40 ホイールレンチ
Wheel Wrench



41 ボード
Bord



42 ペンチ
Pincher



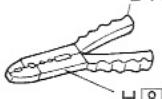
43 ニッパー
Nipper



44 はさみ
Scissors



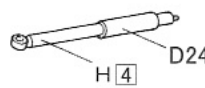
45 圧着ペンチ
Piler



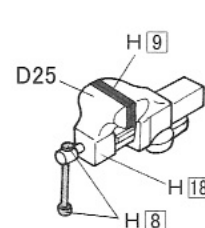
46 ジョウゴ
Funnel



47 ショックアブソーバー
Shock ab-sorber



48 万力
Vice



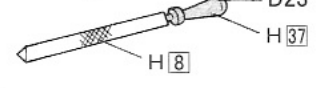
56 コイルスプリング
Coil Spring



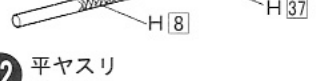
49 鉄ノコ
Hand Saw



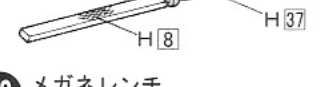
50 三角ヤスリ
Triangular File



51 丸ヤスリ
Circle File



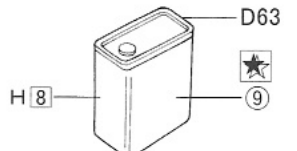
52 平ヤスリ
Flat File



53 メガネレンチ
Glasses Wrench



54 4ℓ オイル缶 × 2
4ℓ Oil Can × 2



55 ウェーバー
Weber



57 ファンネル
Funnel



58 ダウンドラフトパイプ
Down-draft pipe



デカールをはります。
Apply decal.
Abstraktion anbringen.
Coller le decalage.
Auftragen des Aufklebers.
貼し付け。

・デカール②⑥はどれか選んで下さい。
Please choicr one of ②⑥.

・余ったデカールは、
ご自由にご使用ください。H 8