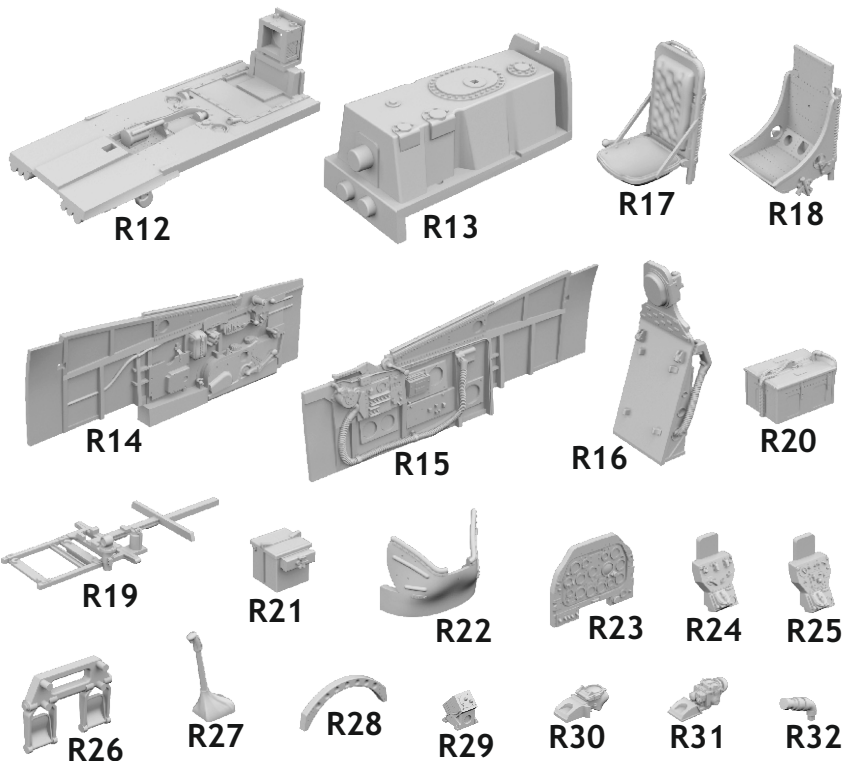


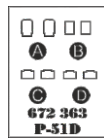
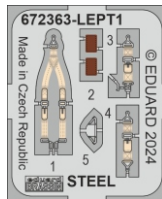
672 363 P-51D-5 cockpit

for Eduard kit - pro stavěbnici Eduard



eduard
BRASSIN
Print

1/72 scale



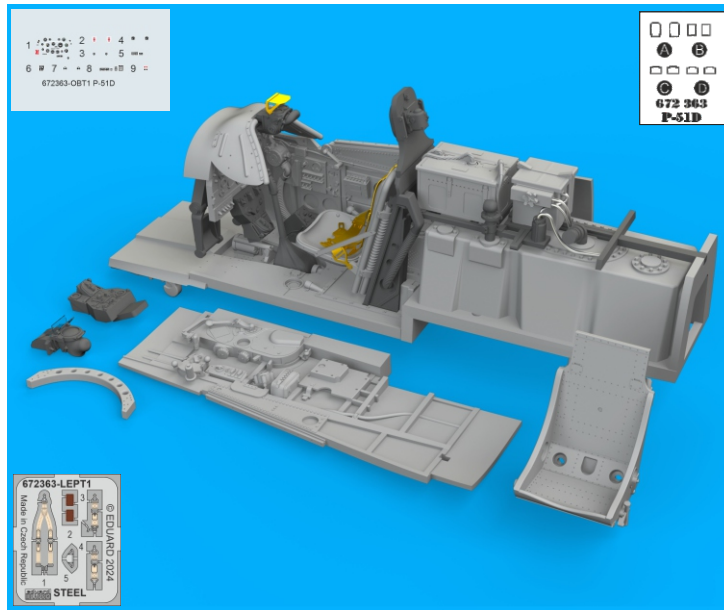
672 363

P-51D-5 cockpit

for Eduard kit - pro stavěbnici Eduard

1/72

BRASSIN



BRASSIN

eduard

COLOURS

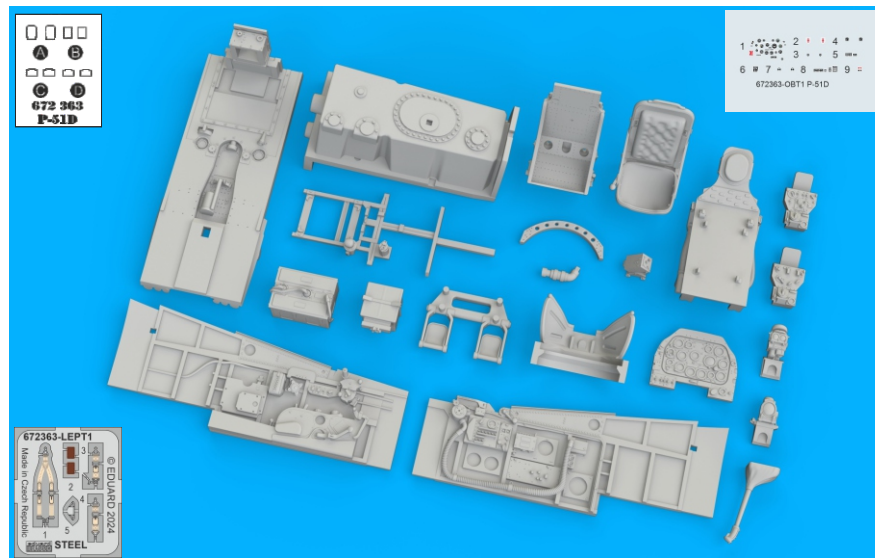
GSI Creos (GUNZE)			GSI Creos (GUNZE)		
AQUEOUS	Mr.COLOR		AQUEOUS	Mr.COLOR	
H 3	C 3	RED	H 58	C351	INTERIOR GREEN
H 4	C 4	YELLOW	H329	C329	YELLOW
H 8	C 8	SILVER	C 92		SEMI GLOSS BLACK
H 12	C 33	FLAT BLACK			
H 27	C 44	TAN			
H 47	C 41	RED BROWN			
H 52	C 12	OLIVE DRAB			
			Mr.METAL COLOR		
			SM201		SUPER FINE SILVER

This product contains metal and resin detail parts for upgrading scale plastic models. When selecting this set make sure that it is for the kit mentioned in product name as these sets are made specifically for that kit. When upgrading the model some cutting or corrections may be necessary for parts to fit accurately. **WARNING!** This set contains small and sharp parts. Work carefully in a ventilated and well-lit room. Safety glasses are recommended. This product is not suitable for children below 14 years of age.

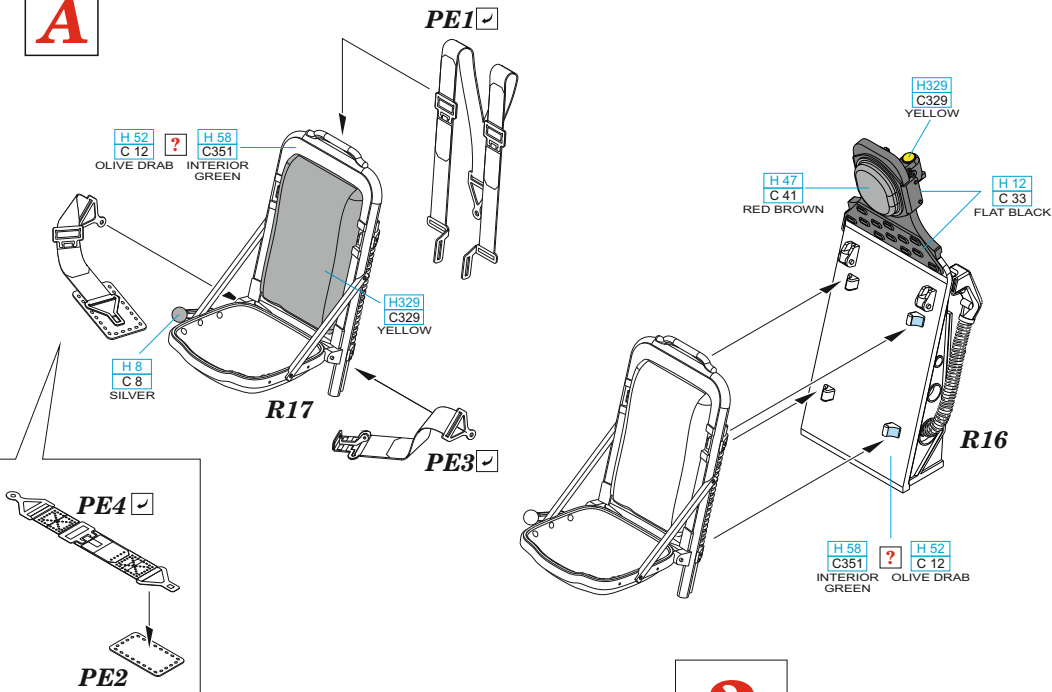
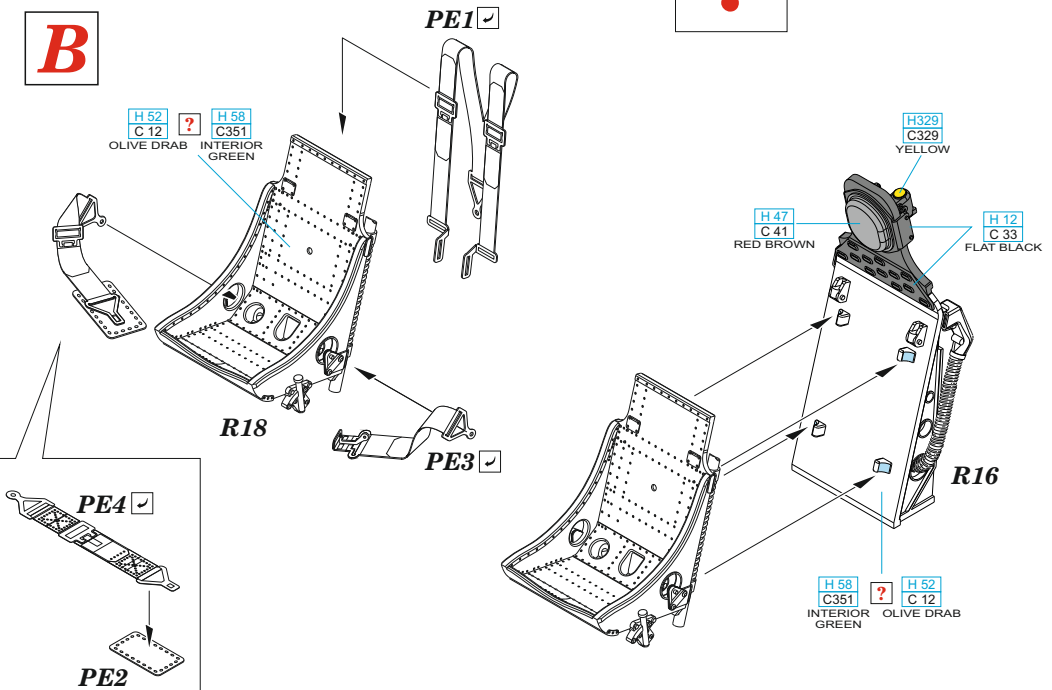
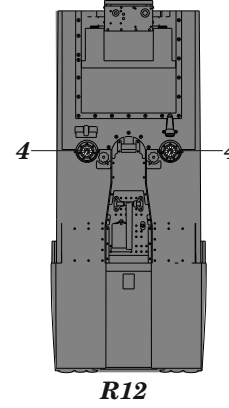
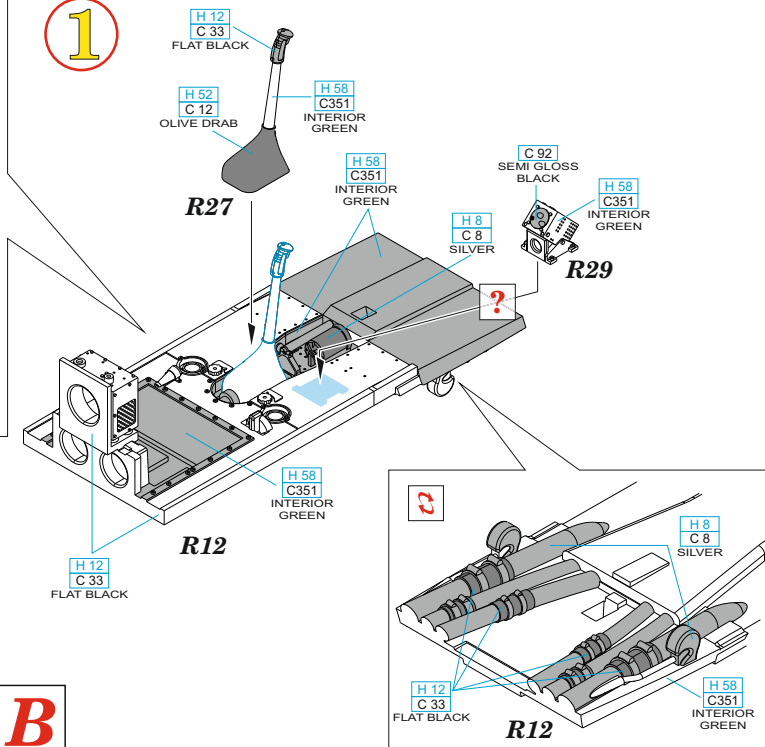
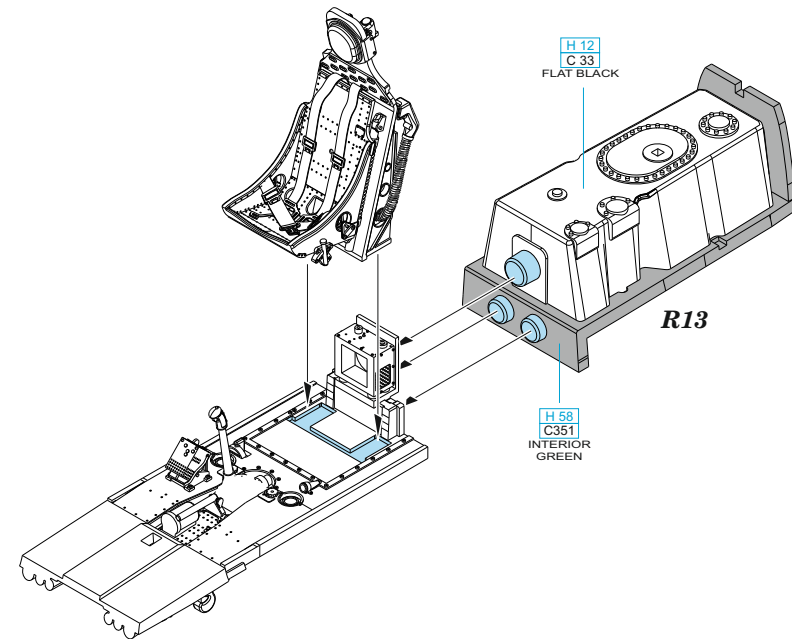
Tento výrobek obsahuje leptané a odlávané detaily pro úpravu a vylepšení plastického modelu. Při výběru sady kovových detailů zkontrolujte, zda je určena pro model, který chcete upravit. Model, pro který je sada určena, je uveden u názvu výrobku. Pro přesnou aplikaci kovových a odlávaných dílů může být zapotřebí upravit díly upravovaného modelu. **POZOR!** Sada obsahuje malé ostré díly. Pracujte ve větrané a dobře osvětlené místnosti. Doporučujeme použití ochranných brýlí. Tento výrobek není vhodný pro děti mladší 14 let.

eduard
435 21 Obrnice 170
Czech Republic
www.eduard.com

www.eduard.com
19,95



BEST ~~BRASS~~ RESIN AROUND!

A**B****DECAL APPLICATION****1****2****A ? B**

- REMOVE
ODSTRANIT
- GRIND
OBROUSIT
- DRILL HOLE
VRTAT OTVOR
- SYMMETRICAL ASSEMBLY
SYMETRICKÁ MONTÁŽ
- SCRIBE THE PANEL AND HOLES
RYTI
- REVERSE SIDE
OTOČIT
- BEND
OHNOUT
- OPTION
VOLBA
- REPLACE
NAHRADIT

3

wire
Ø - 0,2 mm
l - 5,5 mm

H 12
C 33
FLAT
BLACK

H 27
C 44
TAN

R20

H 12
C 33
FLAT
BLACK

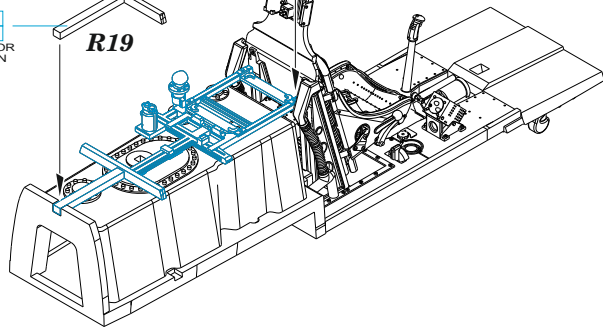
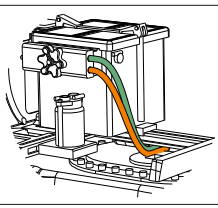
R21

H 12
C 33
FLAT
BLACK

wire
Ø - 0,2 mm
l - 5,5 mm

H 58
C351
INTERIOR
GREEN

R19



4

wire
Ø - 0,25 mm
l - 6,5 mm

H 12
C 33
FLAT
BLACK

R32

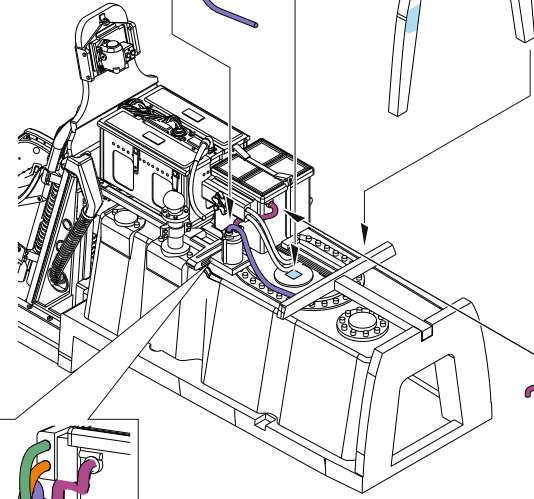
H 12
C 33
FLAT
BLACK

H 58
C351
INTERIOR
GREEN

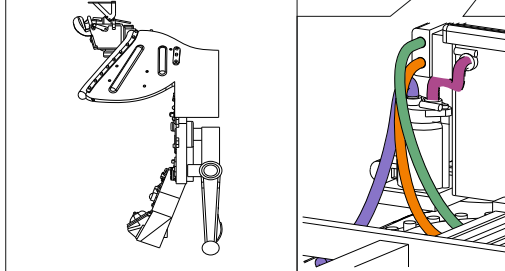
plastic F46

H 12
C 33
FLAT
BLACK

wire
Ø - 0,25 mm
l - 3 mm



CORRECT POSITION



C

film A

H 12
C 33
FLAT
BLACK

R30

5

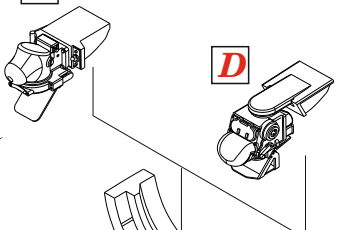
?

C

D

H 12
C 33
FLAT
BLACK

R22



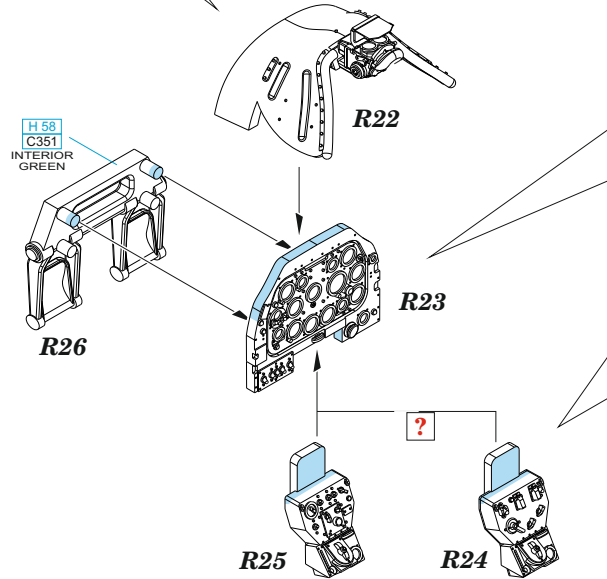
E

H 58
C351
INTERIOR
GREEN

R26

R22

R23



DECAL APPLICATION

R23

H 12
C 33
FLAT
BLACK

1

DECAL APPLICATION

R25

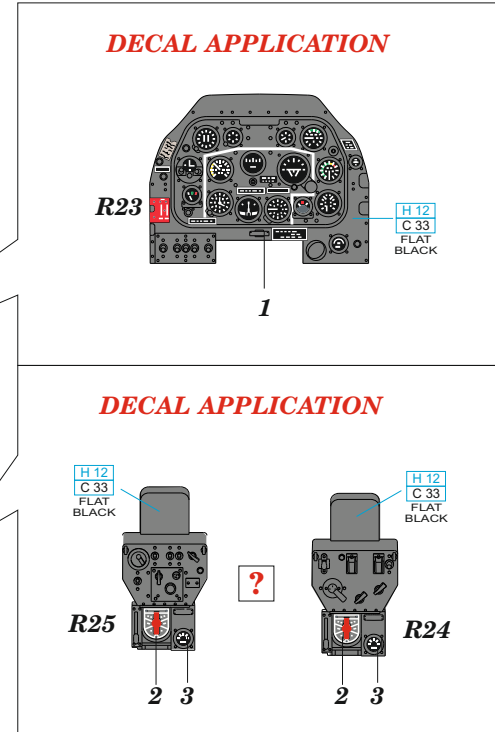
H 12
C 33
FLAT
BLACK

2 3

R24

H 12
C 33
FLAT
BLACK

2 3



D

film B

film D

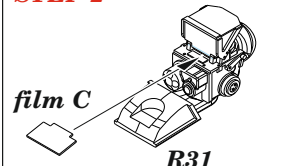
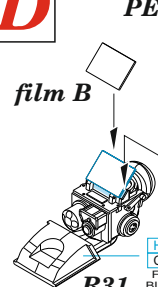
STEP 1

H 12
C 33
FLAT
BLACK

STEP 2

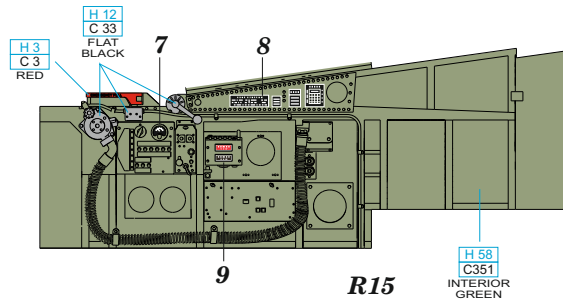
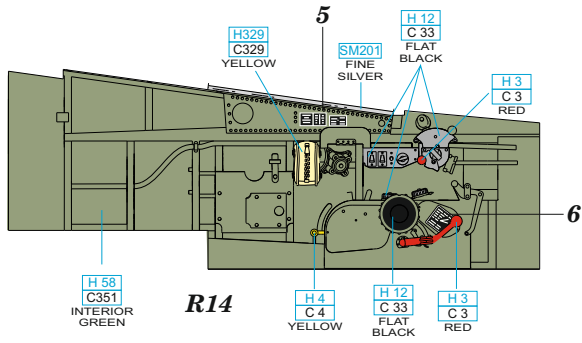
film C

R31

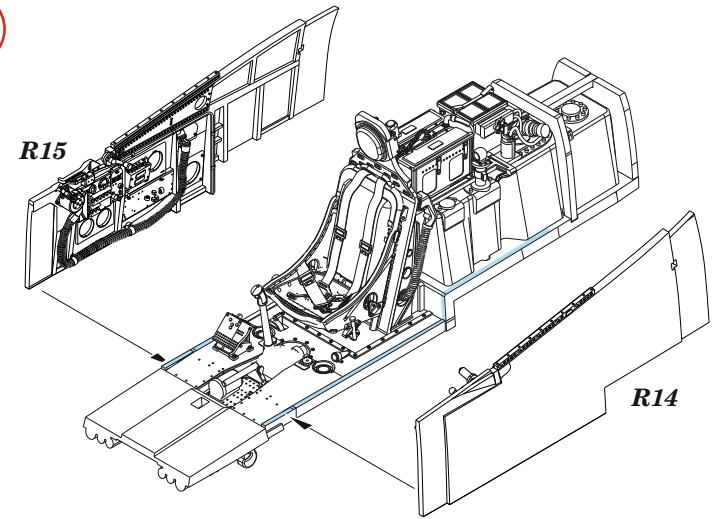


DECAL APPLICATION

DECAL APPLICATION

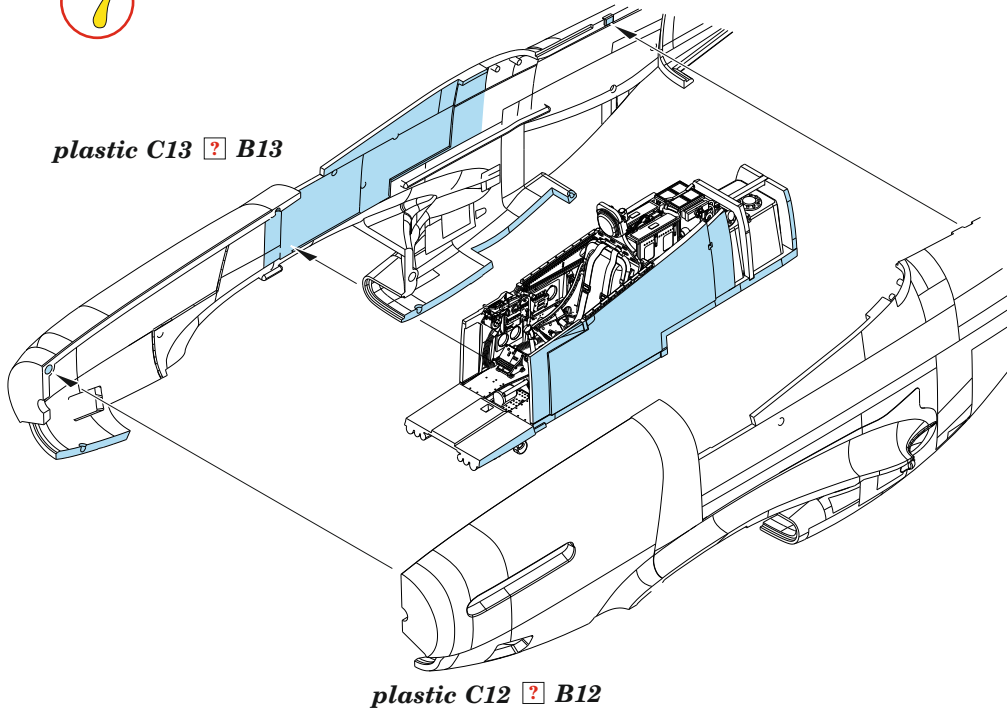


6



7

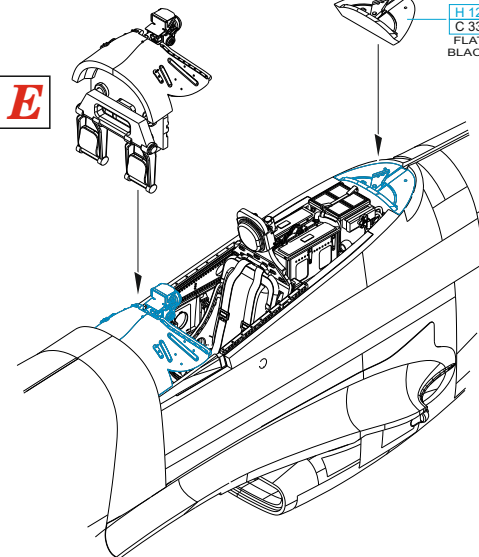
plastic C13 ? B13



8

E

plastic E10



9

H12 C33 FLAT BLACK

plastic E1

R28

plastic A2

?

A4

?

A6

