

САМОХОДНОЕ ШТУРМОВОЕ ОРУДИЕ ШТУРМГЕШУТЦ III В

Масштаб 1:35

№ 3548

Сделано в России

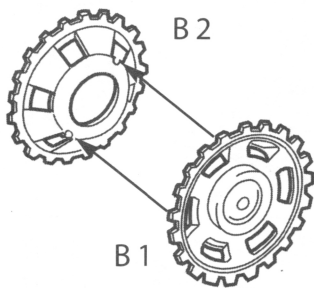
В Германии в конце 40-х годов на базе линейных танков разрабатывался новый вид боевых машин - штурмовые орудия. Они предназначались для непосредственной поддержки пехотных подразделений на поле боя, для уничтожения огневых точек и танков противника. Штурмовое орудие «Sturmgeschutz III Ausf.B» было создано на шасси танка Т-III, на котором в закрытой рубке устанавливалось 75 мм орудие. Всего было выпущено чуть более трех сотен машин этой модификации.

РУКОВОДСТВО ПО СБОРКЕ

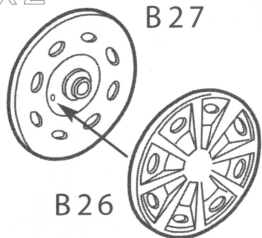
Перед тем как приступить к сборке модели проверьте комплектацию набора и целостность отливок и тщательно изучите инструкцию по сборке. В случае последующей окраски модели рекомендуется обезжирить отливки, например, мыльным раствором. Детали отделяйте от литников ножом или другим режущим инструментом (соблюдая осторожность при работе с острыми предметами). Зачистите облой и места среза, например, при помощи мелкой наждачной бумаги. Сборку модели производите согласно схеме сборки. Для удобства сборки каждая деталь на сборочной схеме обозначена номером, например А1. Детали, не указанные в инструкции, при сборке не применяются. При работе с мелкими деталями лучше использовать пинцет. Детали склеивайте клеем, выпускаемым предприятием «ЗВЕЗДА». Клей продается отдельно от набора. Используйте минимальное количество клея, чтобы не испортить модель. Не наносите клей на окрашенную поверхность. Склеенные детали оставляйте до полного высыхания. **Модель рекомендуется окрашивать специальными красками для пластиковых моделей, выпускаемыми предприятием «ЗВЕЗДА».** Краски в комплект не входят. Цвет краски на сборочной схеме обозначен цифрой, например 1. Схема окраски и номера красок даны на четвертой странице инструкции. При работе необходимо иметь кусок мягкой ткани (фланель, хлопок и т.д.) для очистки кисти при переходе с одного цвета краски на другой. Клей с кисточки удаляйте также тканью. Все работы производите в проветриваемом помещении вдали от источников огня.

СБОРКА

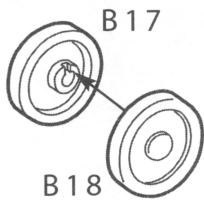
1 x 2



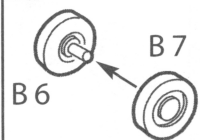
2 x 2



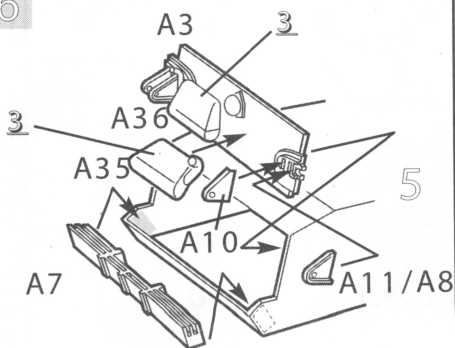
3 x 12



4 x 6



6

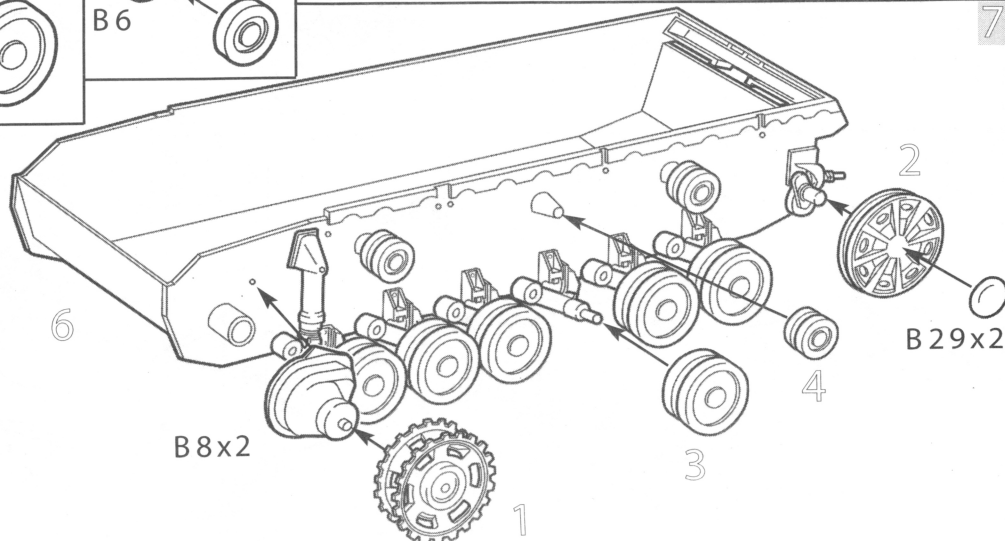


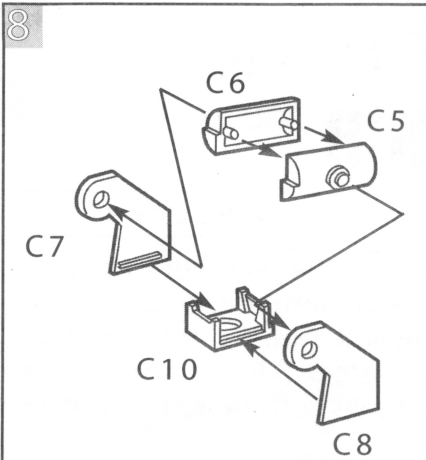
5 Детали А13 и А12 приклеиваются на корпус после деталей В28 и В16



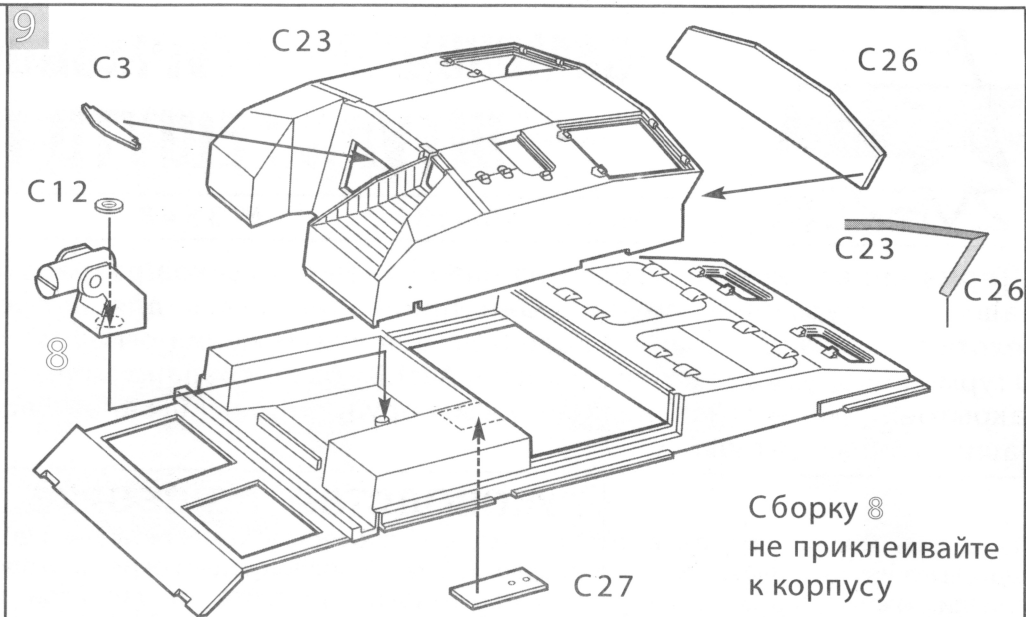
Детали В13, В14 и В5 приклеивайте на корпус одновременно

7

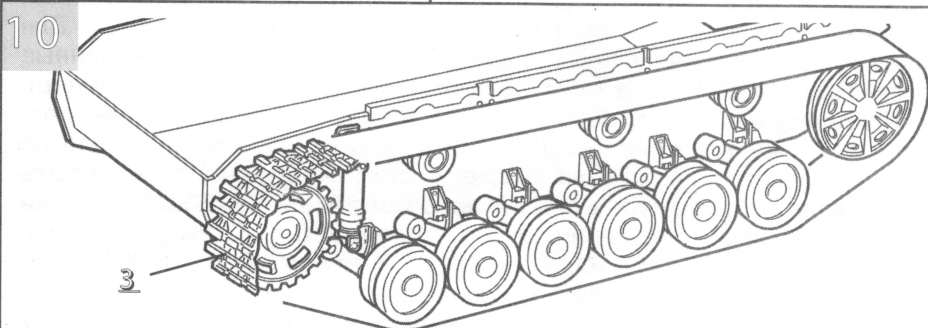




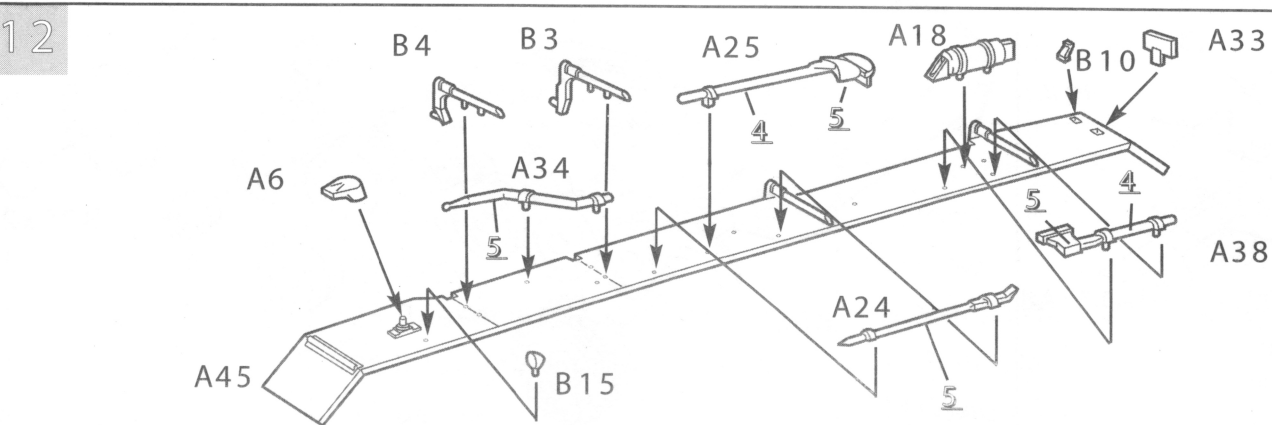
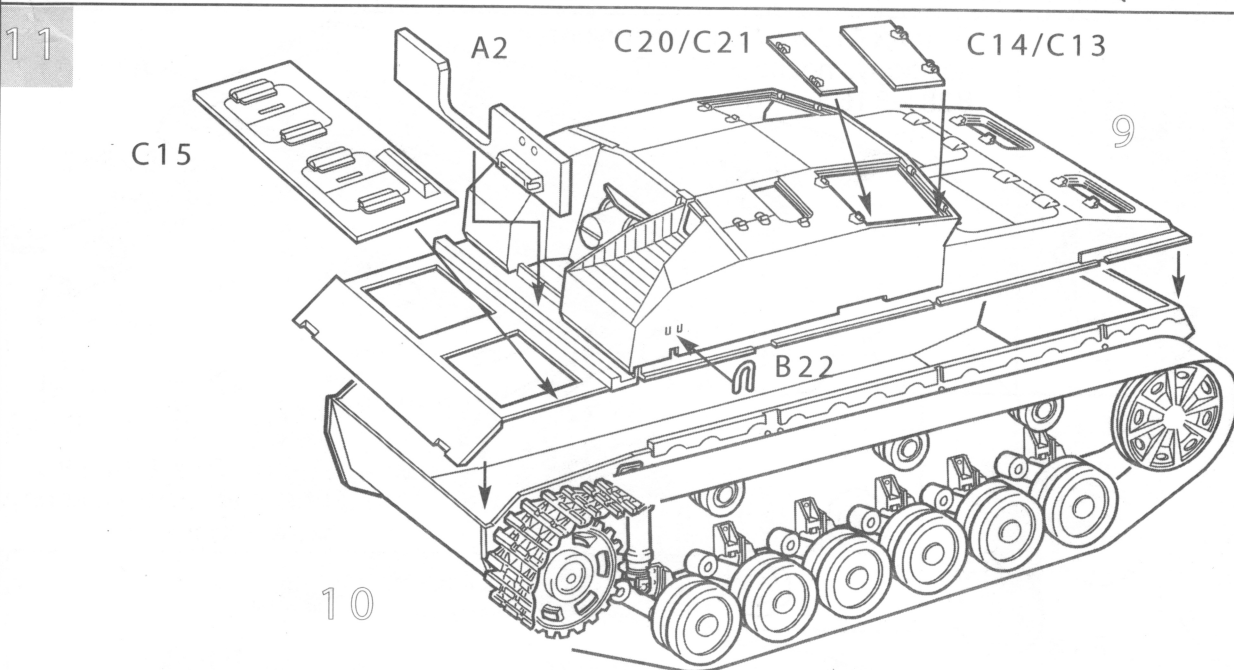
Детали C6 и C5
не приклеиваются
к деталям C7 и C8



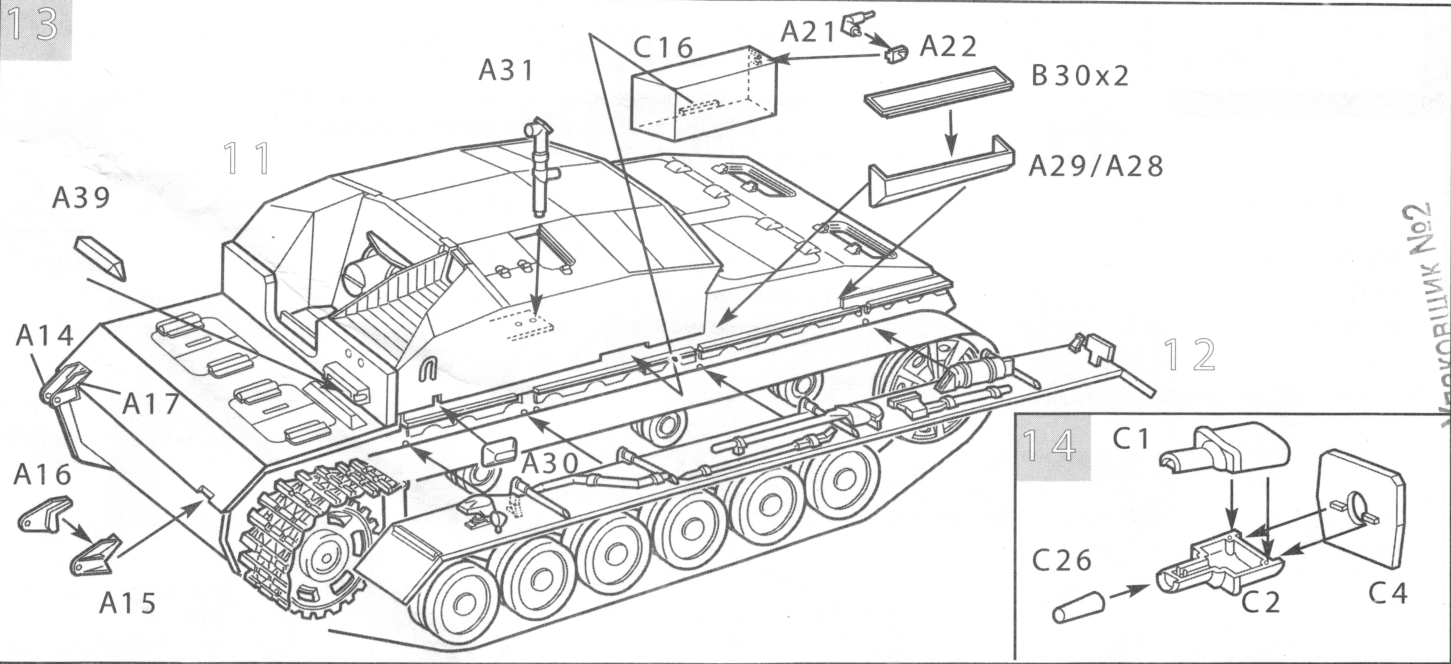
Сборку 8
не приклеивайте
к корпусу



Штырьки на одном
конце гусеницы
вставляются
в отверстия
на другом конце
и закрепляются
путем деформации
верхней части
штырьков.

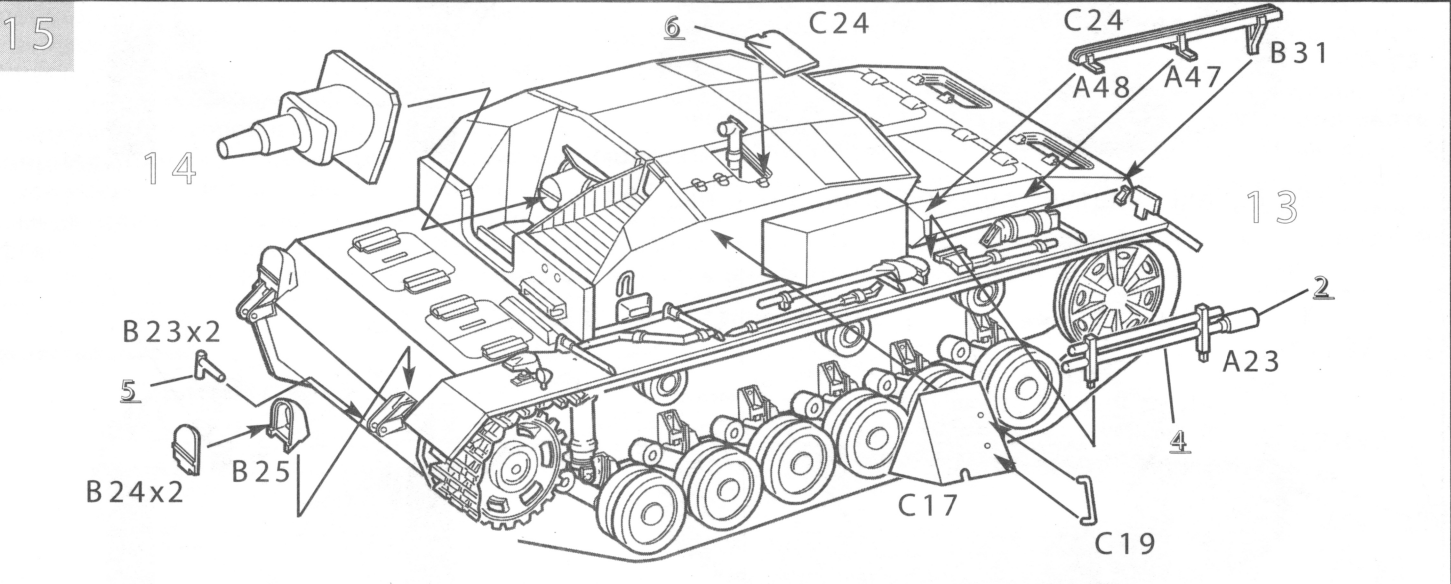


13

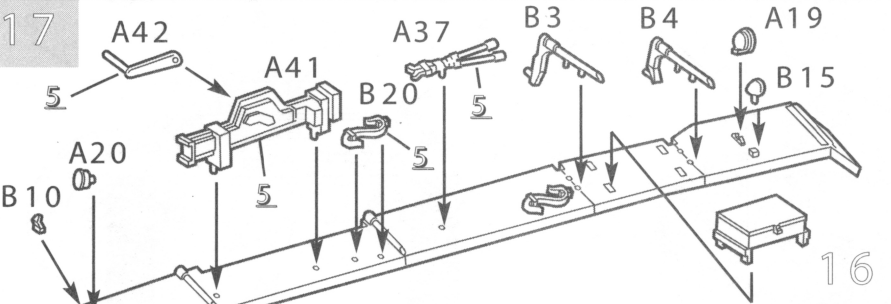


УПАКОВЩИК №2

15

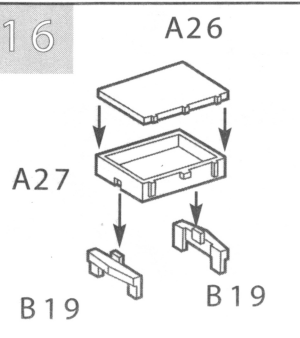


17

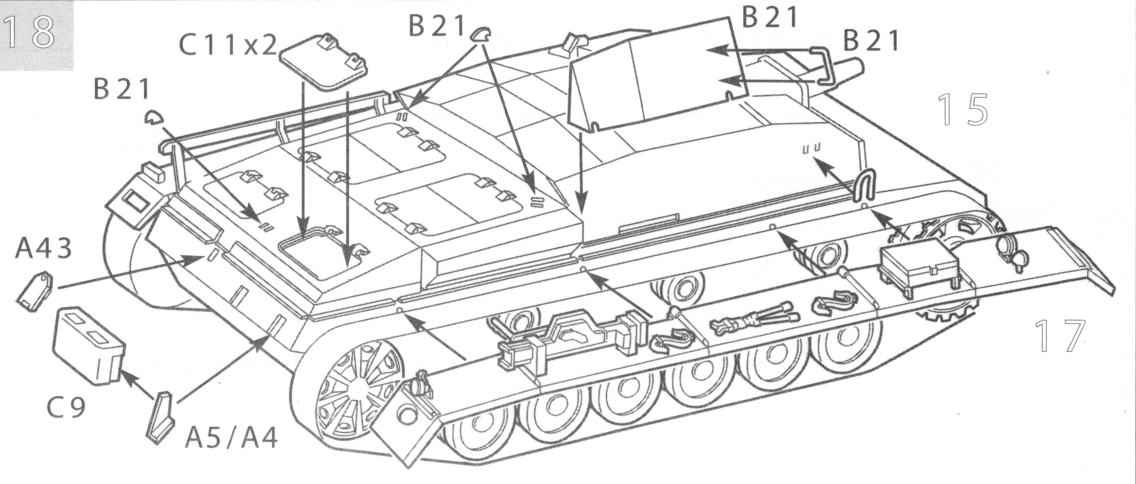


Все модели и цветной каталог
 предприятия "ЗВЕЗДА"
 вы можете приобрести по почте,
 прислав заявку по адресу :
 141730, Московская область,
 г. Лобня, ул. Промышленная, 2,
 ООО "ЗВЕЗДА".

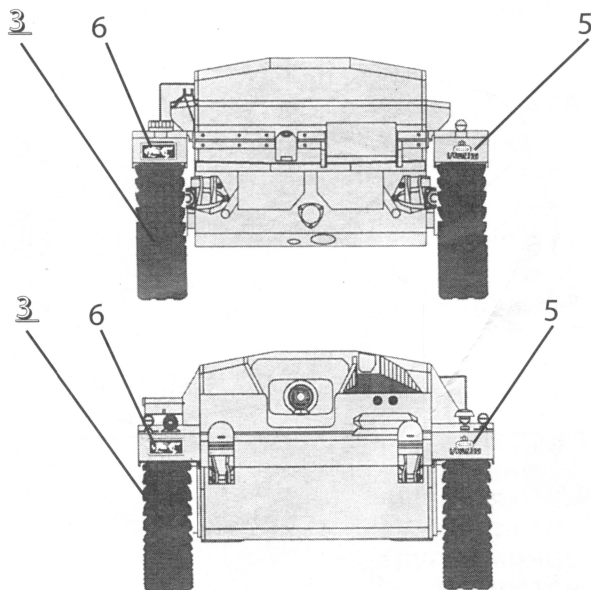
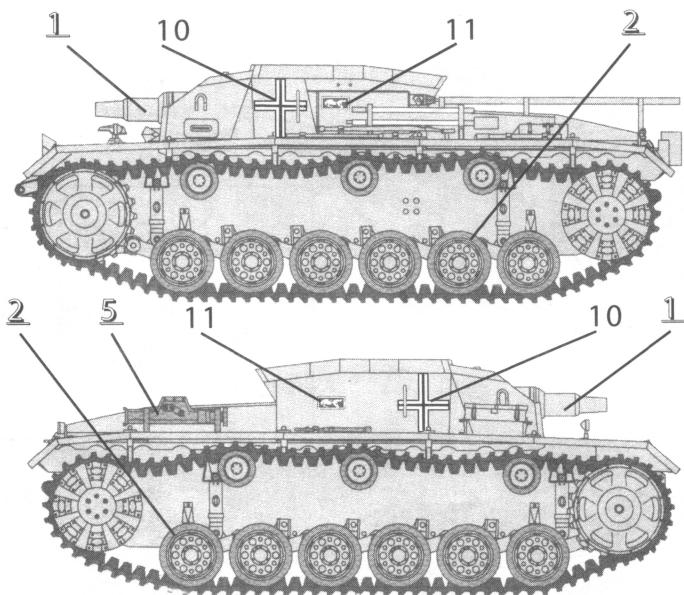
16



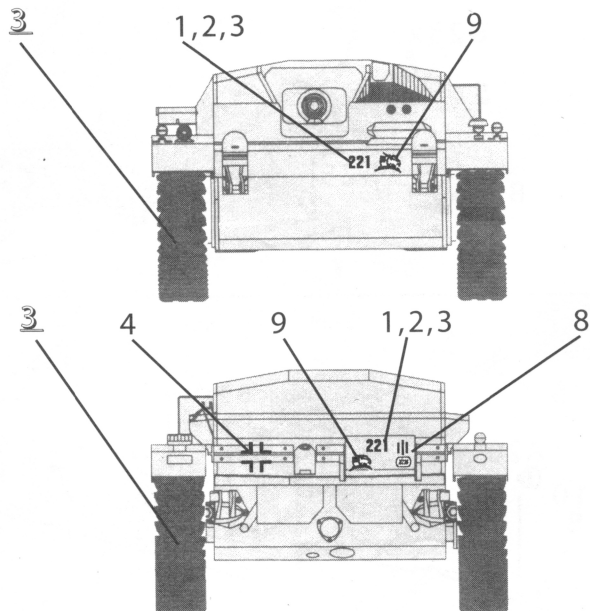
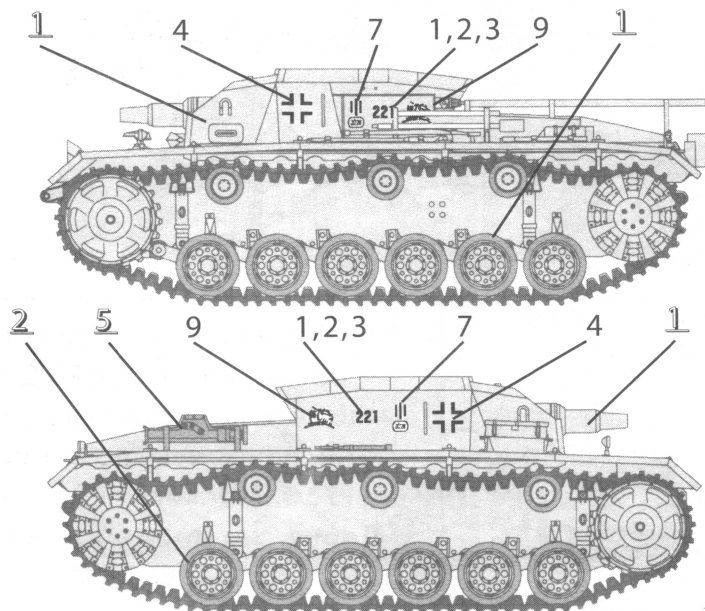
18



Вырежьте ножницами нужную часть декали. Положите в воду на 0,5 минуты, наложите на необходимую часть модели и сдвиньте легким нажимом пальца. Переведенный рисунок расправьте, лишнюю влагу промокните.



191 батальон штурмовых орудий, Балканы, 1941г.



226 батальон штурмовых орудий, Россия, 1941г.

Звезда	Номер	Humbrol
31 Серая	<u>1</u>	125 Dark Grey
20 Черный	<u>2</u>	33 Black
57 Охра	<u>3</u>	186 Brown
25 Древесный	<u>4</u>	110 Natural Wood
08 Вороненая сталь	<u>5</u>	53 Gunmetal
17 Белая	<u>6</u>	34 White