

Marking & Painting

マーキング及び塗装図
Markierungen und Bemalung

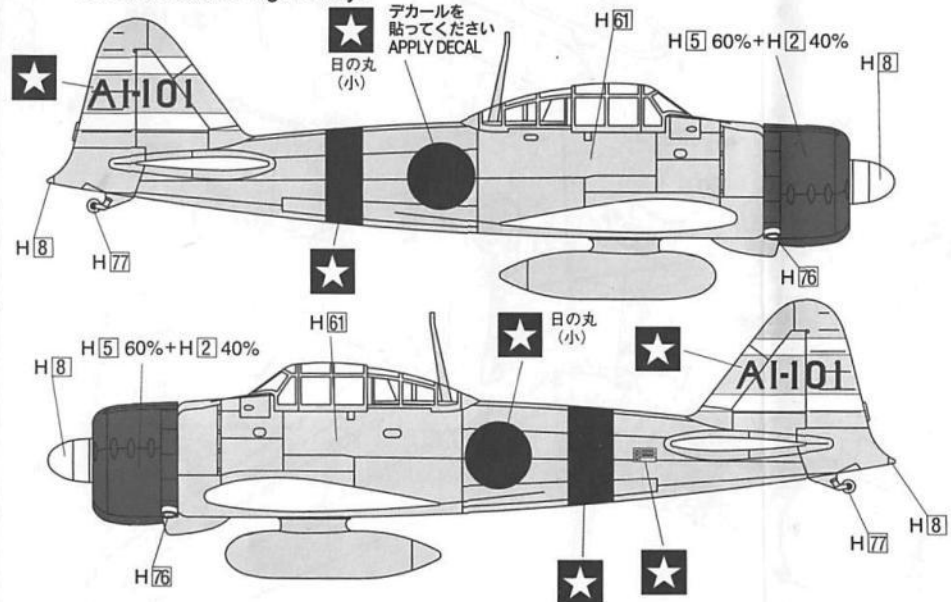
Decoracion et Peinture
Marchio & Pittura

Decoracion y Pintura
標貼及着色指示

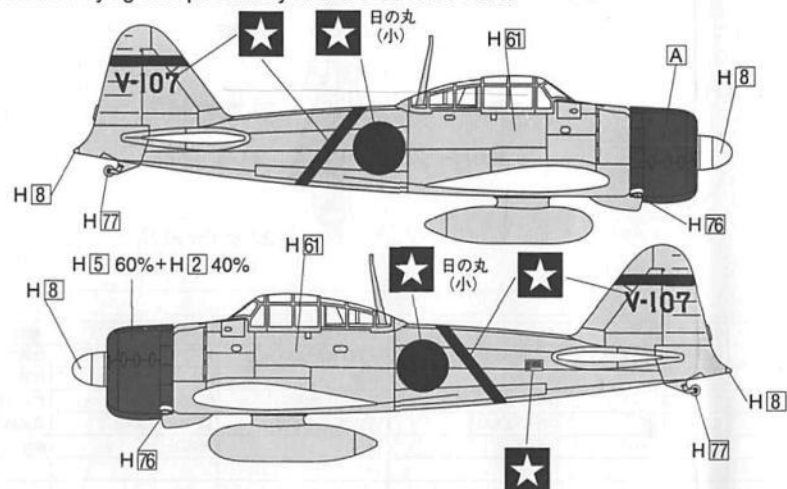


このマークのところにはデカールをはってください
APPLY DECAL

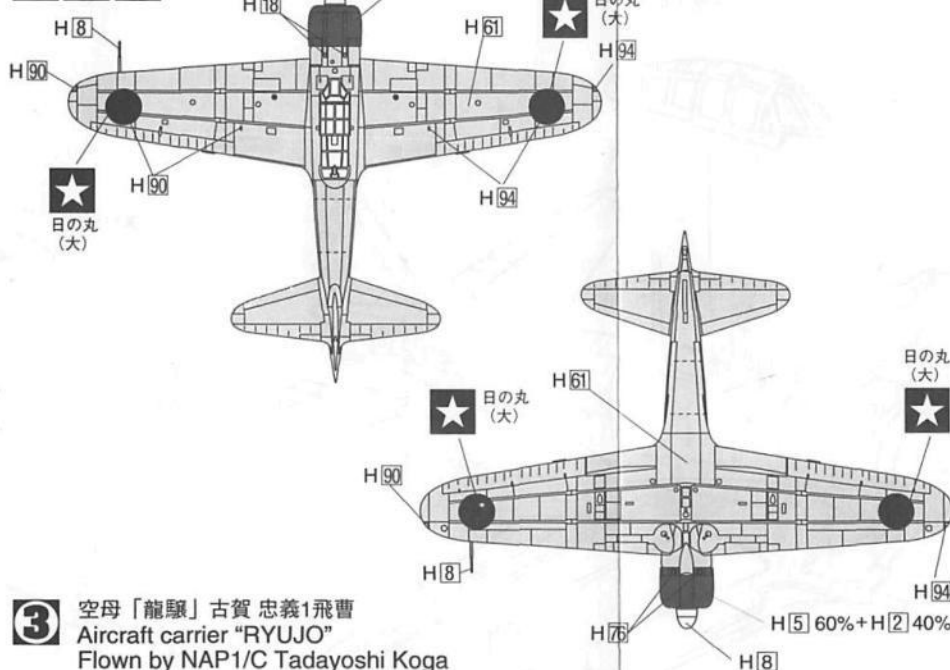
1 空母「赤城」第2中隊第1小隊1番機 板谷 茂少佐
Aircraft carrier "AKAGI" 2nd Squadron 1st section No.1 A.C.
Lt. Commander Sigeru Itaya



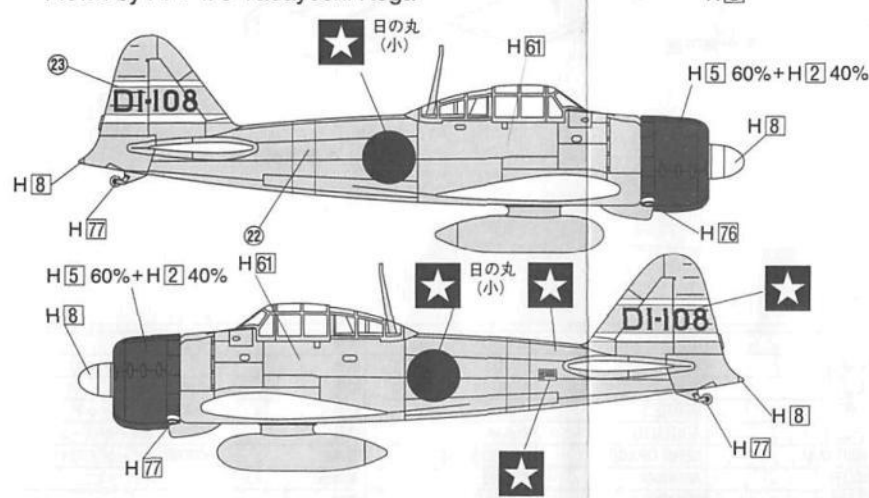
2 台南航空隊 坂井三郎1飛曹
TAINAN Flying Group Flown by NAP1/C Saburo Sakai



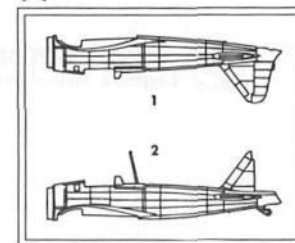
1 2 3



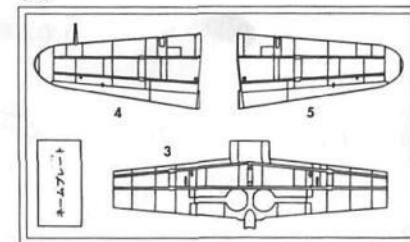
3 空母「龍驤」古賀 忠義1飛曹
Aircraft carrier "RYUJO"
Flown by NAP1/C Tadayoshi Koga



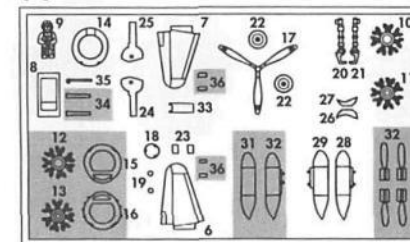
(A)



(B)



(C)



(D)



For Japanese use only.
部品請求をなさる方は、あなたの氏名、住所、郵便番号、電話番号を1字づつはつきり書いて、下のカードと共に申し込みください。

部品請求カード

001 1:72 零式艦上戦闘機 21型

部品を紛失したり、破損なされた方は、このカードの必要部品を○でかこみ代金を現金書留または郵便小為替で当社サービス係までお申しください。(1,000円以下の部品請求には、切手で代用もできます。)

A部品	300円	D部品	200円
B部品	350円	デカール	150円
C部品	350円		

9405 ART No.001

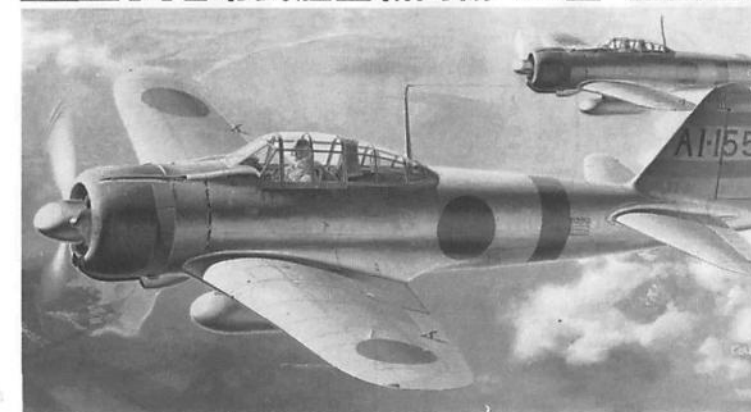
上記の価格は予告なく変更する場合がありますのでご了承ください。

(株)長谷川製作所 静岡県焼津市八楠1193-2
〒425TEL.054-628-8241
HASEGAWA SEISAKUSHO CO.,LTD.
1193-2Yagusu, Yaizu, Shizuoka,425 Japan
©PRINTED IN JAPAN 1994.5(P)

ZERO FIGHTER TYPE 21



001 1:72 零式艦上戦闘機 21型 Hobby kits



零式艦上戦闘機は、昭和15年夏から終戦までの5年間、日本海軍づつの盛衰と共に闘い抜いた戦闘機です。空戦性能が抜群で他の性能も当時の陸上戦闘機すら凌ぐほどでした。11型は、陸上戦闘機として使われたため、着艦フックやクルシー帰投方位測定装置などが装備されていません。21型は艦上戦闘機とするため、11型では省略した装備を施し、翼端を500mmづつ上に折り畳むようにしました。32型は、高空性能の向上、横の操縦性の向上などを目的とした改良型です。発動機が栄21型に換わり、主翼端の折畳部を取り除いて翼端が角形に成形され印象が変わりました。22型は、32型で大幅に低下した航続力を取り戻そうと翼幅を12mにし、左右の外翼内に45リットルの燃料タンクが増設された型です。
<データ>乗員：1名、全長：9.05m、全幅：12.00m (主翼折り畳み時：10.955m)、全高：3.525m、最大速度：533km/h、発動機：栄12型 (離昇出力940hp)、武装：7.7mm機銃 X 2、20mm機関砲 X 2

The type Zero fighter aircraft was active from the summer of 1940, until the end of world war 2. It was a design replacement for the Japanese Navy's A5M (Claude) series of fighters. Built to be used on aircraft carriers, it was more maneuverable than land based fighters. The Zero type 11 was a land based, preproduction version, produced without folding wing tips; tail hook, and did not carry the ADF homing equipment used during shipboard operations. The type 21 was a shipboard fighter with 500mm folding wing tips and the carrier equipment listed above. The type 32 eliminated the folding wing tips for better roll rate and higher top speed, but reduced range, and used the Sakae 21 engine. The type 22 was a modification of the type 32 to increase range. It had 12 meter wings, plus two 45 liter under wing fuel tanks.
[Type 21 DATA] Crew:1, Length: 9.05m, Wingspan: 12.00m (10.955m folded), Height: 3.525m, Speed: 533km/h, Engine: Sakae 12 (take off power 940hp), Fixed weapons: 7.7mm x 2 machine guns, 20mm cannons x 2

CAUTION: NOT SUITABLE FOR CHILDREN UNDER 3 YEARS.
CONTAINS SMALL PARTS.

NICHT VOOR KINDER ONDER 36 MAANDEN
ENTHÄLT KLEINE DELEN.

ATTENTIE: NIET GESCHIKT VOOR KINDEREN TOT 4 JAAR.
BEHAT KLEINE ONDERDELEN.

ATENCIÓN: NO ES CONVENIENTE PARA NIÑOS MENORES DE 3 AÑOS.
CONTIENE PIEZAS PEQUEÑAS.

ΠΡΟΣΧΗ: ΚΑΤΑΛΗΛΟ ΓΙΑ ΠΑΙΔΙΑ ΑΝΩ ΤΩΝ ΤΡΙΩΝ ΕΤΩΝ
ΠΕΡΙΧΕΙ ΜΙΚΡΑ ΤΕΜΑΧΙΑ

ATTENTION: CE PRODUIT NE CONVIENT PAS A UN ENFANT DE MOINS DE 36 MOIS. EN RAISON DES PIÈCES DE PETITE DIMENSION CONTENUES.

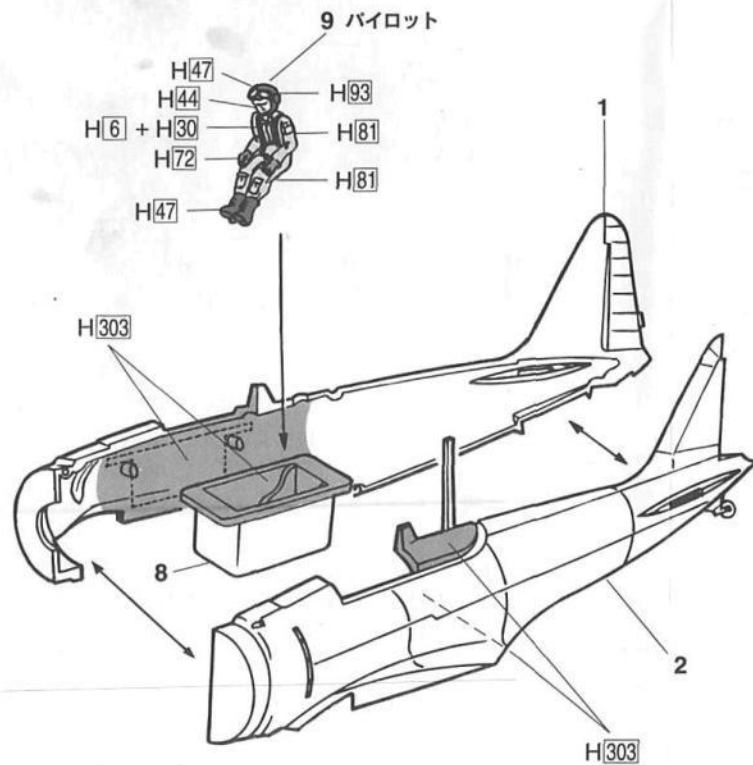
ATTENZIONE: PRODOTTO NON ADATTO AI BAMBINI DI ETÀ INFERIORE AI 36 MESI. CONTIENE PICCOLE PARTI.

ATENÇÃO: IMPRÓPRIO PARA CRIANÇAS COM MENOS DE 3 ANOS.
CONTEM PEÇAS PEQUENAS.

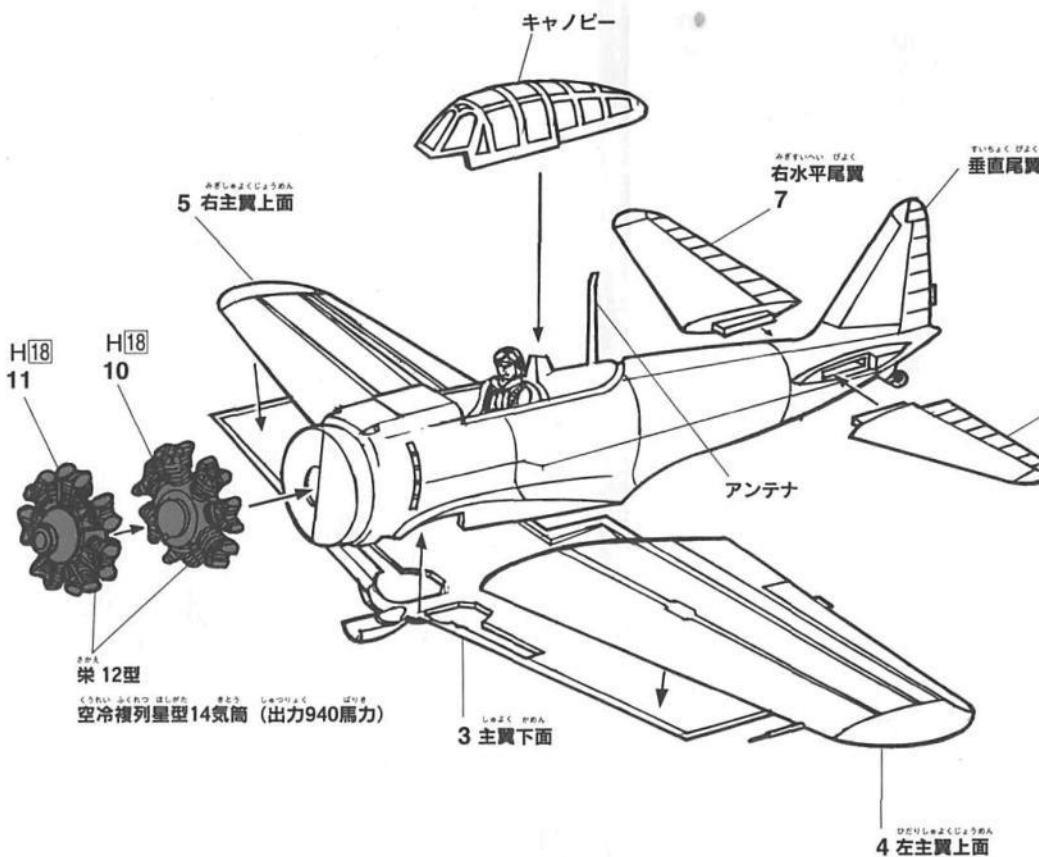
FORSIGTI! IKKE EGNET TIL BØRN SOM ER MINDRE END 3 ÅR.
INDEHOLDER SMÅ DELE.

塗料指定のH□はグンゼ産業・水性ホビーカラー、■はMr.カラーの番号です。
このキットには接着剤は入っていないので別にお求めください。

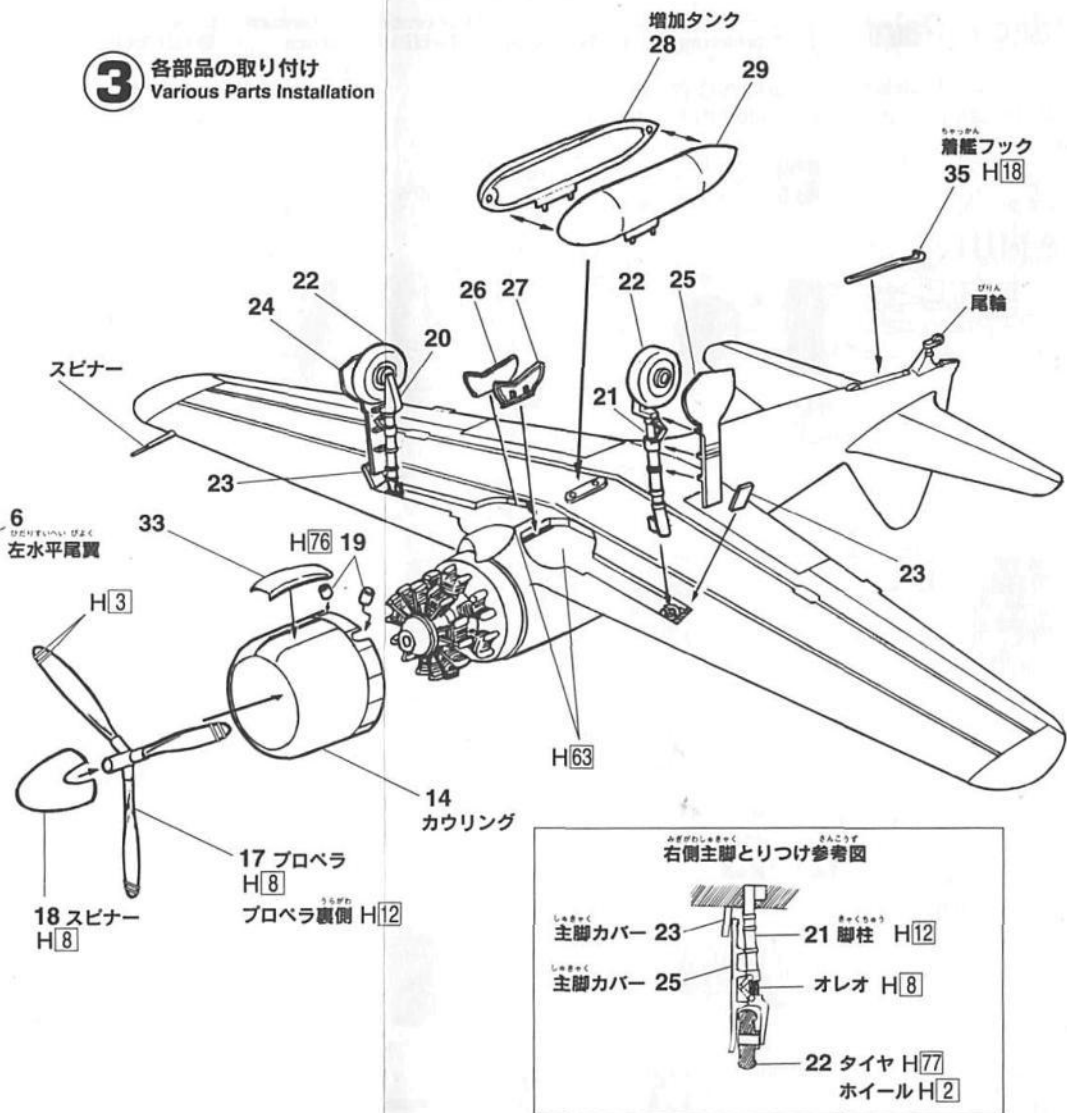
1 コクピット・胴体の組み立て Cockpit & Fuselage Assembly



2 エンジン・主翼の組み立て Engine & Main Wing Assembly



3 各部分の取り付け Various Parts Installation



H□ in painting indication is the number of Gunze Sangyo Aqueous Hobby Color, while ■ is that of Mr. Color. Glue is not included in this kit.

H□ nella indicazione della pittura è il numero della Gunze Sangyo del colore ad acqua per Hobby, mentre ■ è quello di Mr. Color. La colla non è inclusa nella scatola di montaggio.

H□ bei Bemalungshinweisen ist die Nummer der Aqueous-Hobby-Color von Gunze Sangyo, während ■ den Ton der Farbserie Mr. Color anzeigt. Im Bausatz ist kein Klebstoff enthalten.

Sur le guide de peinture, H□ correspond au numéro de couleur GUNZE SANGYO AQUEOUS HOBBY COLOR, alors que ■ correspond à Mr. COLOR. La colle n'est pas fournie dans ce kit.

H□ en indicaciones de pintado. Este es el número de Gunze Sangyo Aqueous Hobby Color, mientras ■ es el de Mr. Color. El pegamento no está incluido en el kit.

H□ 塗料指定は代表都出品水性模型塗油の編號。而■則代表都出品樹脂系模型塗油の編號。這份套件並沒有包含膠水。

H2	ブラック	BLACK	SCHWARZ	NOIR	NERO	NEGRO	黒色
H3	レッド	RED	ROT	ROUGE	ROSSO	ROJO	紅色
H5	ブルー	BLUE	BLAU	BLEU	BLU	AZUL	藍色
H6	グリーン	GREEN	GRÜN	VERT	VERDE	VERDE	緑色
H8	シルバー	SILVER	SILBER	ARGENT	ARGENTO	PLATA	銀色
H12	つや消しブラック	FLAT BLACK	MATTSCHWARZ	NOIR MAT	NERO OPACO	NEGRO MATE	暗黒色
H13	黒鉄色	STEEL	STAHL	ACIER	ACCIAIO	ACERO	黒鐵色
H30	クリアー	CLEAR	KLAR	CLAIR	CHIARO	BARNIZ	透明
H44	はだ色	FLESH	FLEISCHFARBE	CHAIR	COLOR CARNE	CARNE	肌肉色
H47	レッドブラウン	RED BROWN	ROTBRAUN	MARRON ROUGE	MARRONE ROSSICCIO	MARRON ROJO	紅褐色
H61	明灰白色(1)	IJN GRAY	IJN GRAU	GRIS IJN	GRIGIO IJN	GRIS IJN	IJN 淺灰色
H72	ダークアース	DARK EARTH	ERDFARBE,DUNKEL	TERRE FONCÉ	TERRA SCURO	TIERRA OSCURO	深土褐

H76	焼鉄色	BURNT IRON	GEBER,EISEN	FER BRULÉ	FERRO BRUCIATO	HIERRO BRUÑIDO	燒鐵色
H77	タイヤブラック	TIRE BLACK	REIFENSCHWARZ	NOIR DE PNEU	NERO PNEUMATICO	NEGRO NEUMATICO	胎黒色
H78	カーキ	KHAKI	KHAKI	KHAKI	KAKI	KAKI	砂礫色
H80	クリアーレッド	CLEAR RED	ROT,REIN	ROUGE CLAIR	ROSSO CHIARO	ROJO CLARO	透明紅色
H82	クリアーグリーン	CLEAR GREEN	GRÜN,REIN	VERT CLAIR	VERDE CHIARO	VERDE CLARO	透明綠色
H303	グリーン FS34102	GREEN	GRÜN	VERT	VERDE	VERDE	綠色