

BENETTON FORD B188

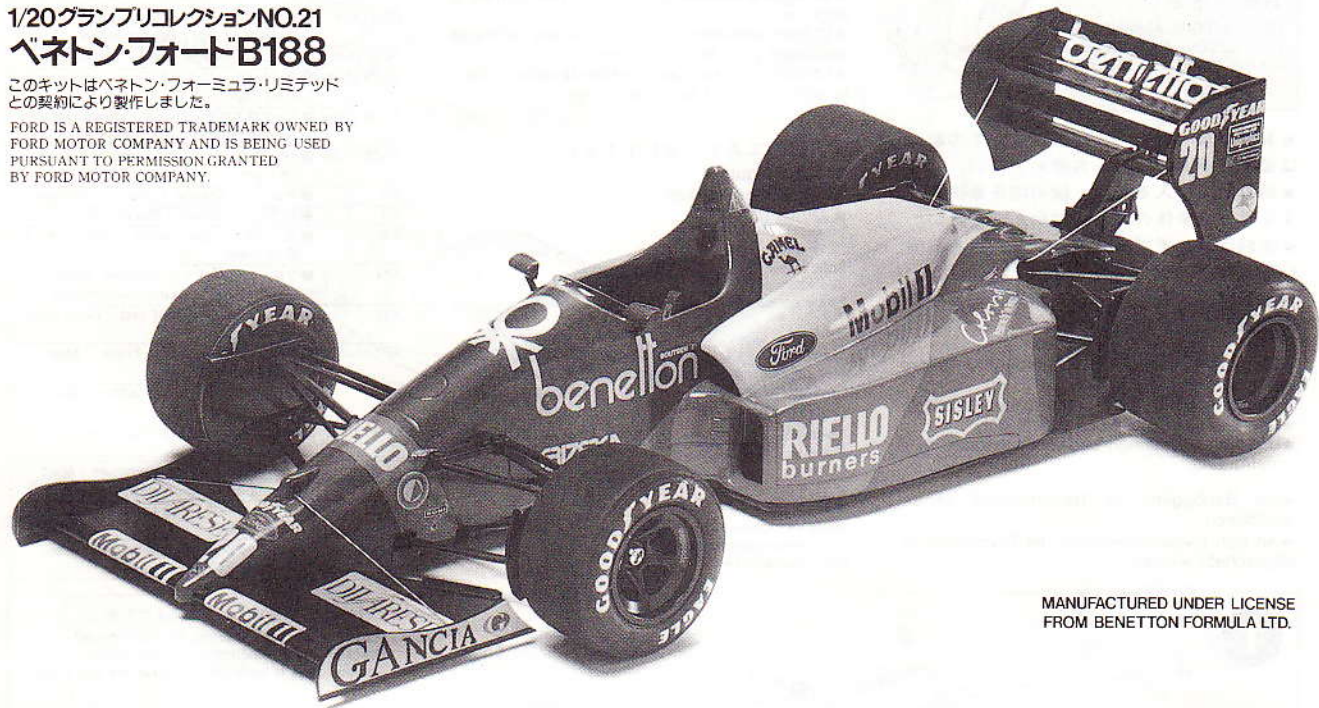


1/20グランプリコレクションNO.21

ベネトン・フォードB188

このキットはベネトン・フォーミュラ・リミテッドとの契約により製作しました。

FORD IS A REGISTERED TRADEMARK OWNED BY FORD MOTOR COMPANY AND IS BEING USED PURSUANT TO PERMISSION GRANTED BY FORD MOTOR COMPANY.



MANUFACTURED UNDER LICENSE FROM BENETTON FORMULA LTD.

1988 Formula One car regulations limited engine displacement to 1.5 liters if turbocharged and 3.5 liters if they were normally aspirated. The colorful Benetton Ford Team opted for the latter category, starting the racing season in a class dominated by turbocharged racers. The brightly colored and eye-catching Benetton B188, is painted up in a garish green, blue, red, and yellow which is the copyrighted scheme of the Benetton Group of clothing manufacturers. The Benetton B188 is not just noted for its graphic brilliance alone, but has impressed its many motor sports fans with its excellent aerodynamic design, as well. This was achieved at the hands of the team's chief engineer Rory Byrne, and has enabled the racer to overcome the han-

Die Bestimmungen für Formel-1-Rennwagen von 1988 begrenzten den Hubraum auf 1,5 l bei Turboladung und auf 3,5 l bei normalen Antrieb. Der farbenprächtige Benetton Ford gehört zur Klasse der Fahrzeuge mit Ansaugmotor. Der farbige, auffällige Benetton B188 ist in kräftigem Grün, Blau, Rot und Gelb bemalt, der patentrechtlich geschützten Farbkombination der Benetton Bekleidungsfirma. Der Benetton B188 verdient nicht nur aufgrund seiner farblichen Gestaltung Beachtung, sondern begeistert auch mit seinem herausragenden aerodynamischem Design die vielen Motorsportanhänger. Dies ist hauptsächlich der Verdienst des technischen Teamchefs Rory Byrne. Der Rennwagen konnte dadurch sogar die Nachteile, die sich

Les règlements régissant la saison de Formula 1 1988 imposaient une cylindrée maximum de 1,5 litres pour les moteurs turbo compressés et de 3,5 litres pour les atmosphériques. L'écurie BENETTON-FORD a opté pour cette dernière catégorie bien que la saison 1988 promette d'être dominée par les moteurs Turbo. La BENETTON B188 ne passe pas inaperçue sur les circuits, sa décoration vert, bleu, rouge et jaune—les couleurs du groupe textile BENETTON—ne donne pas dans la discrétion. Tous les amateurs de Formule 1 ont été impressionnés par sa remarquable conception aérodynamique que l'on doit au team manager Rory Byrne. Cet atout a permis

1988年のF-1グランプリレースはマクラーレンホンダの圧倒的なまでの強さで幕を開けましたが、そのマクラーレンを追って善戦を続けたのがベネトン・フォードB188です。88年のグランプリではエンジン規定で1500ccターボと3500ccノンターボの使用が認められていましたが、非力と言われたノンターボエンジンを使用しての活躍だっただけに、いっそう注目の的となったのです。派手なカラーリングもさることながら、そのスタイリングも他のマシンとは一線を画したアプローチを見せるベネトンですが、それこそ速さの秘密と言っても過言ではありません。ベンシルノーズと呼ばれるぐっと絞り込まれたノーズに、ひときわ大きなウイングを装備したフロントエンドから、カウル内の空気の流れも計算してデザインされたエンジンカウル、そして、小さなリヤウイング。ベネトンチームのチーフデザイナー、ローリー・バーンの手になるこれらの優れたエアロダイナミックスのセッティングはノンターボゆえのパワー不足を十分

dicap of using a normally aspirated powerplant. From the large front wing, utilized on the pencil-nose front cowl, down to the intakes, everything has been thoroughly wind-tunnel tested and tightly packaged to obtain the best wind-cheating performance. The Ford-Cosworth DFR engine has shown remarkable reliability and stability against the prodigious turbo powers, and has proved what the harmony of superb technology can accomplish in a truly power-oriented Formula One race. When combined with the skills of drivers Thierry Boutsen and Alessandro Nannini, the Benetton B188 has ranked as a top contender throughout the 1988 season.

aufgrund eines normal angetriebenen Motors ergeben, ausgleichen. Vom großen vorderen Spoiler auf der spitz zulaufenden Motorhaube bis zu den Ansaugstutzen wurde das ganze Fahrzeug gründlichst im Windkanal getestet und so konstruiert, daß es besonders windschlüpfriig ist. Der Ford-Cosworth-DFR-Motor erwies sich als erstaunlich zuverlässig und widerstandsfähig gegenüber turbogetriebenen Rennwagen und bewies damit, was durch eine ausgereifte Technik in einem auf Leistung ausgelegten Formel-1-Rennen erreicht werden kann. Mit den Fahrern Thierry Boutsen und Alessandro Nannini war der Benetton B188 während der ganzen Saison 1988 einer der stärksten Konkurrenten.

à la voiture de surmonter le handicap imposé par l'utilisation d'un moteur atmosphérique. De la pointe avant incorporant un spoiler surdimensionné aux entrées d'air latérales, tout a été testé en soufflerie afin d'obtenir le meilleur écoulement d'air autour de la voiture. Le moteur FORD-Cosworth DFR a fait preuve d'une fiabilité remarquable et d'une efficacité exceptionnelle face aux moteurs Turbo. L'association de ce châssis très évolué, de ce moteur très performant et des qualités de pilotage de Thierry BOUTSEN et Alessandro NANNINI ont permis au team BENETTON de figurer aux places d'honneur tout au long de la saison 1988.

に補って大きな戦闘力を生み出していたのです。そのエンジンはターボ勢に対して非力とは言うものの、88年シーズンに登場したノンターボエンジンの中ではトップクラスの安定性を誇ったフォードDFRです。3リッターF-1時代、大成功を取めたフォードコスワースDFVをベースにしたものですが、エンジンブロックに至るまで手が加えられ、侮りがたい戦闘力を生み出しています。また、ミッションはベネトンチームが独自に開発した縦置きタイプで、慣性モーメントを低減するためにエンジンの直後にこのミッションを配置、テールエンドにデフを搭載するレイアウトにより、すぐれた操縦性が生み出され、エアロダイナミクスに大きな戦闘力となっていました。88年シーズンは、ベネトンとアレクサンドロ・ナニーニの2人がカナダ、デトロイトでアーツェンが、イギリスでナニーニが3位となるなど、ノンターボ勢のトップチームとして、注目の活躍を続けたのです。

作る前に必ずお読み下さい。

READ BEFORE ASSEMBLY.
ERST LESEN—DANN BAUEN.
A LIRE AVANT ASSEMBLAGE.

★お買い求めの際、または組み立ての前には必ずキットの内容をお確かめ下さい。

★組み立てに入る前に、説明図を最後までよく見て、全体の流れをつかんで下さい。

★塗料は、必ずプラスチック用塗料をお使い下さい。

★接着剤や塗料を使用する際は、十分換気に注意して下さい。

★Study the instructions thoroughly before assembly.

★Remove plating from areas to be cemented.

★Use plastic cement and paints only.

★Use cement sparingly and ventilate room while constructing.

★Vor Baubeginn die Bauanleitung genau durchlesen.

★An den Klebestellen muß die Chromschicht abgeschabt werden.

★Nur Klebstoff und Farben für Plastik verwenden.

★Nicht zuviel Klebstoff verwenden. Der Raum sollte beim Basteln gut gelüftet sein.

★Bien étudier les instructions de montage.

★Enlever le revêtement chromé des parties à encoller.

★Utiliser uniquement une colle et des peintures spéciales pour le polystyrène.

★Utiliser aussi peu que possible la colle et aérer la pièce pendant la construction.

★下図の工具を用意して下さい。

★Tools required

★Benötigtes Werkzeug

★Outils requis

ニッパー

Side cutter

Zwickzange

Pince coupante

ナイフ

Modeling knife

Modelliermesser

Couteau de modélisme

ピンセット

Tweezers

Pinzette

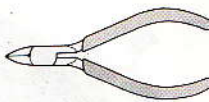
Précettes

小型ドライバ(+)

Small (+) screwdriver

(+) Schraubenzieher klein

Petit tournevis (+)



● 塗装指示のマークです。タミヤカラーのカラーナンバーで指示しました。

This mark denotes numbers for Tamiya Paint colors. / Dieses Zeichen gibt die Tamiya-Farbnummern an. / Ce signe indique la référence de la peinture TAMIYA à utiliser.

TS-8 (X-7) ● イタリアンレッド / Italian red / Italienisches Rot / Rouge Italien

TS-16 (X-8) ● イエロー / Yellow / Gelb / Jaune

TS-23 (X-14) ● ライトブルー / Light blue / Hellblau / Bleu clair

TS-29 (X-18) ● セミグロスブラック / Semi gloss black / Seldenglanz schwarz / Noir satiné

TS-35 (X-28) ● パークグリーン / Park green / Grasgrün / Vert pré

X-6 ● オレンジ / Orange / Orange / Orange

X-9 ● ブラウン / Brown / Braun / Brun

X-10 ● ガンメタル / Gun metal / Metall-grau / Gris acier

X-11 ● クロムシルバー / Chrome silver / Chrom-Silber / Aluminium chromé

X-12 ● ゴールドリーフ / Gold leaf / Gold Glänzend / Doré

XF-1 ● フラットブラック / Flat black / Matt schwarz / Noir mat

XF-2 ● フラットホワイト / Flat white / Matt weiß / Blanc mat

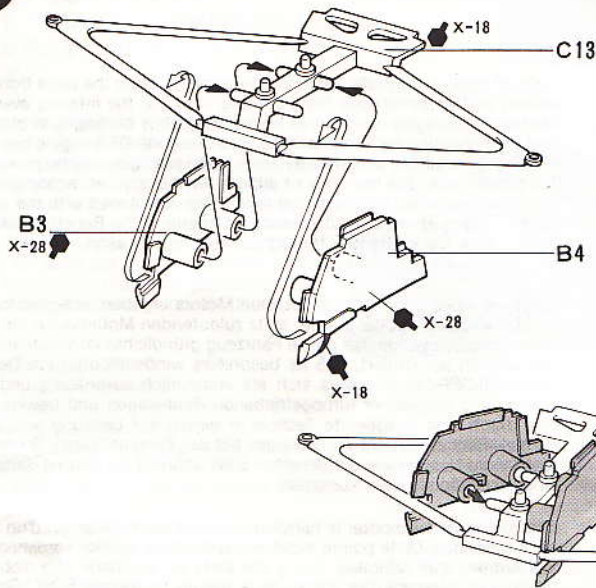
XF-9 ● ハルレッド / Hull red / Rumpf rot / Rouge brique

XF-16 ● フラットアルミ / Flat aluminum / Matt Aluminium / Aluminium mat

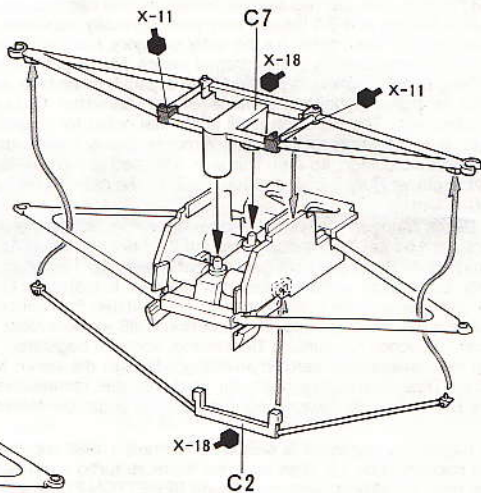
XF-52 ● フラットアース / Flat earth / Erdfarbe / Terre mate

XF-56 ● メタリックグレイ / Metallic grey / Grau-metallic / Gris métallisé

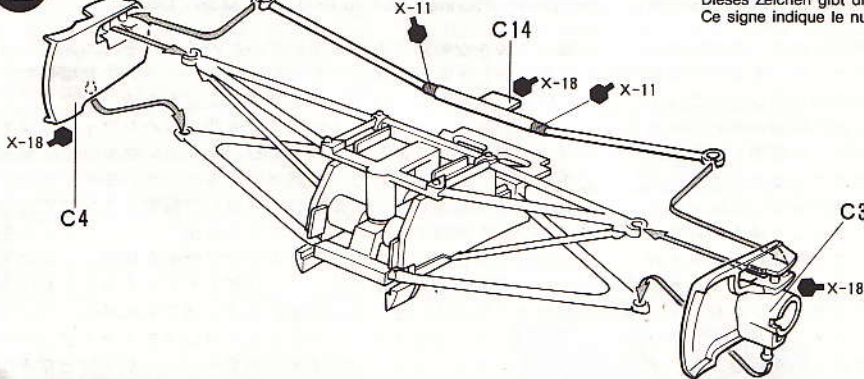
1



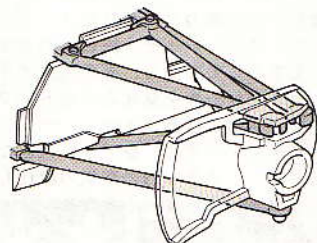
← この矢印は、接着せずに、はめ込んで下さい。
Press in direction of arrow. Do not cement.
Drücken Sie in Pfeilrichtung; nicht kleben.
Presser dans le sens de la flèche. Ne pas coller.

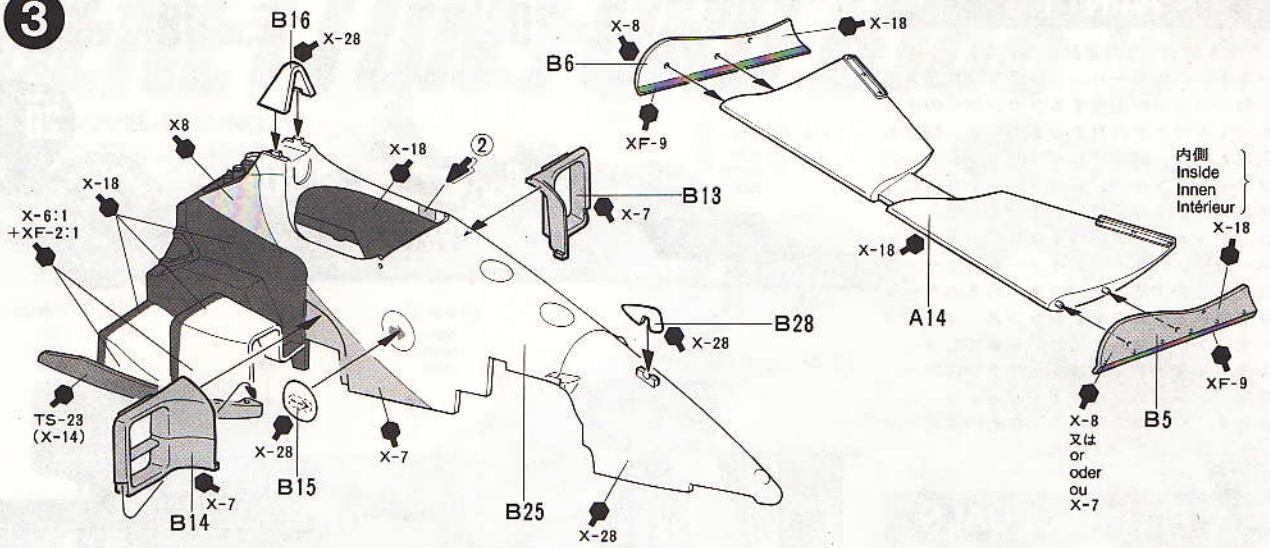
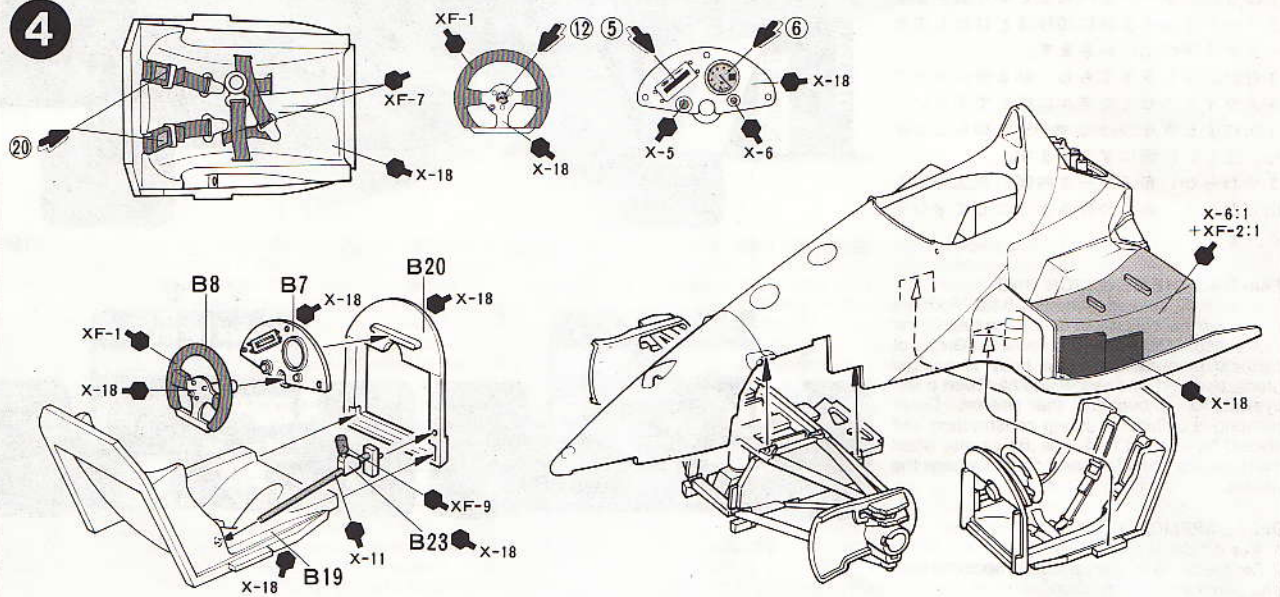
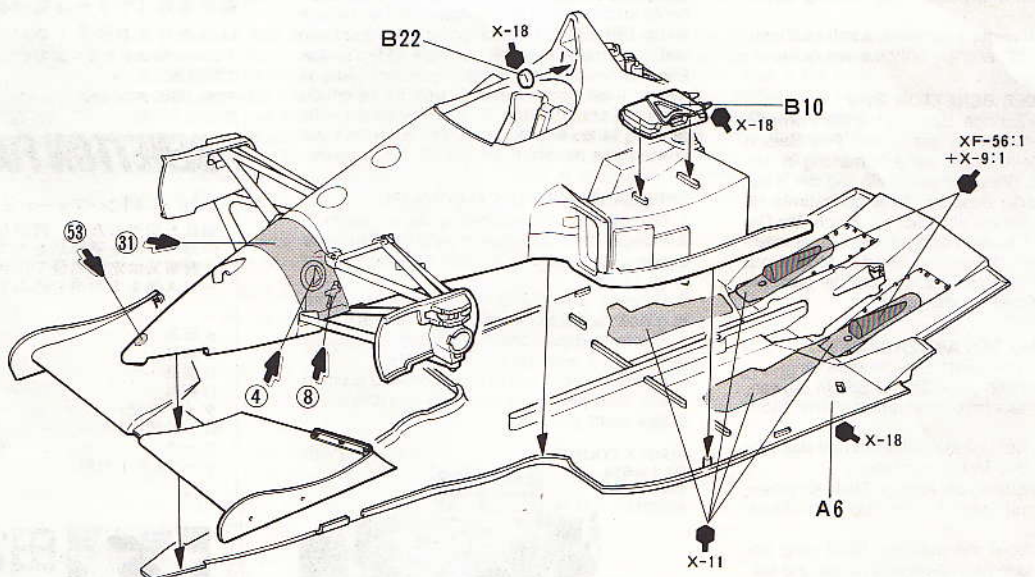


2



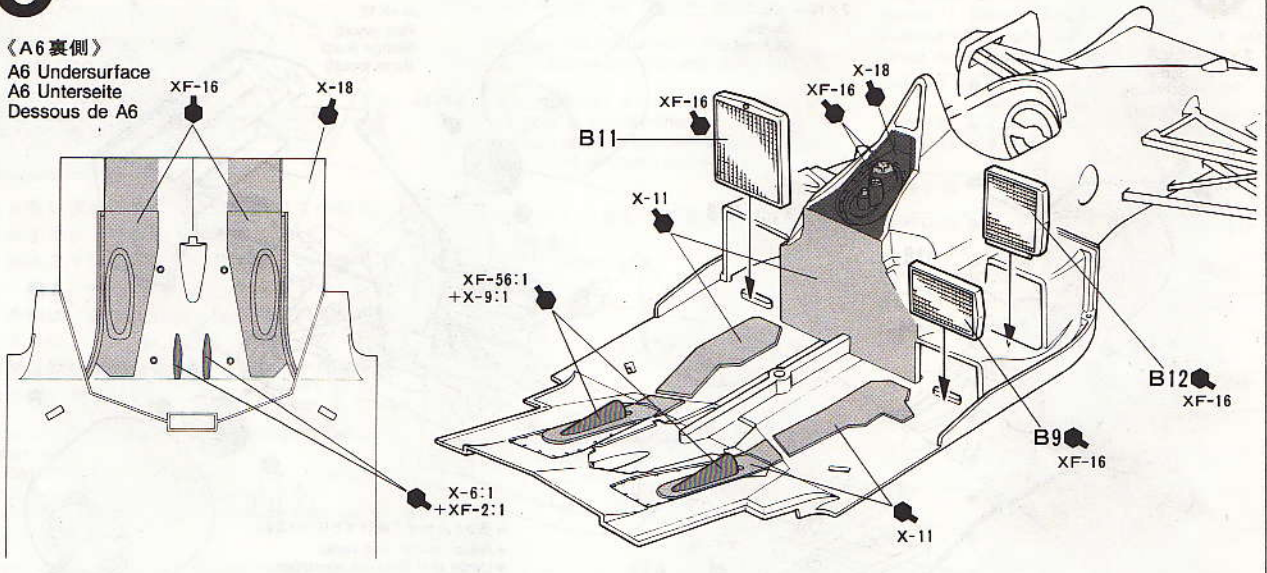
➡ 指示の番号のスライドマークをはります。
This mark denotes decal number to apply.
Dieses Zeichen gibt die Nummer des Abziehbildes an, das anzubringen ist.
Ce signe indique le numéro de la décalcomanie à utiliser.



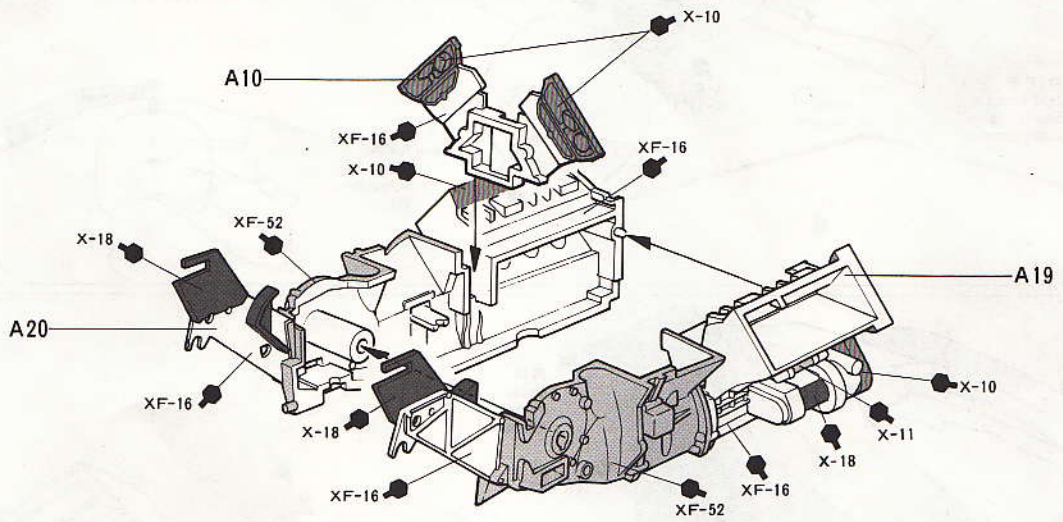
3**4****5**

6

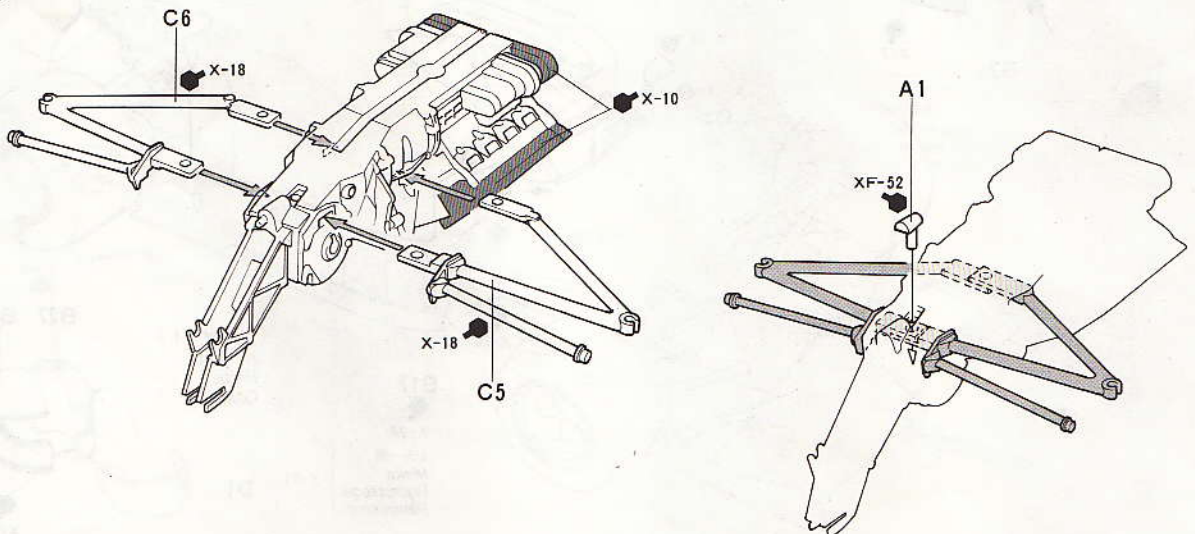
《A6裏側》
A6 Undersurface
A6 Unterseite
Dessous de A6



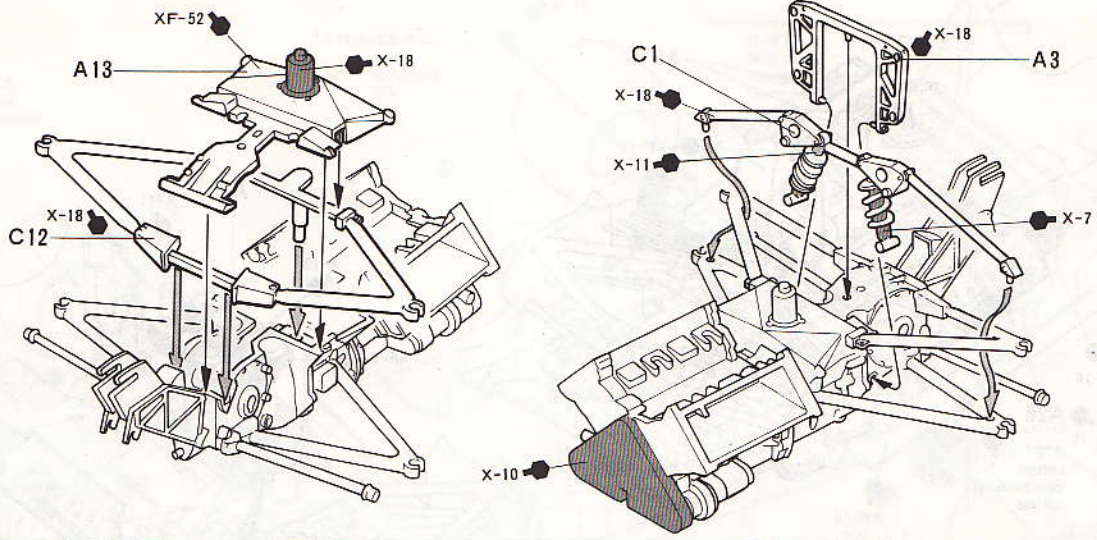
7



8

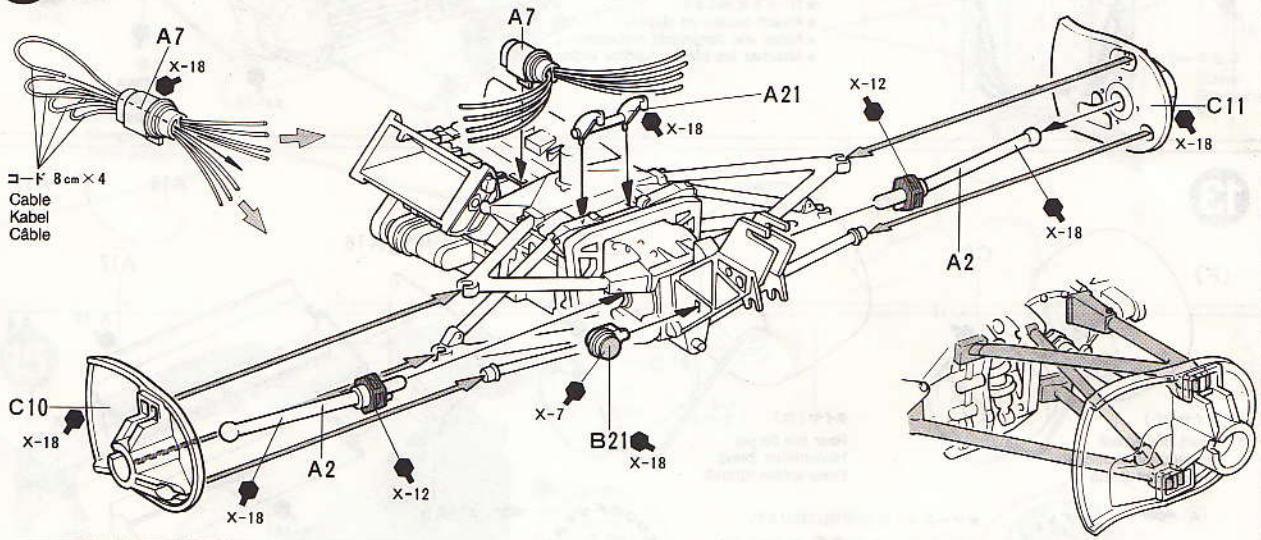


9



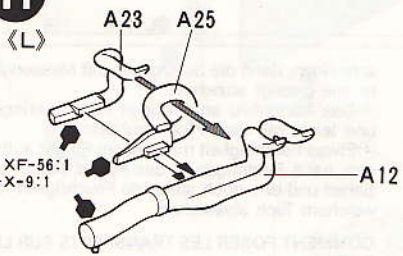
10

0 8 cm

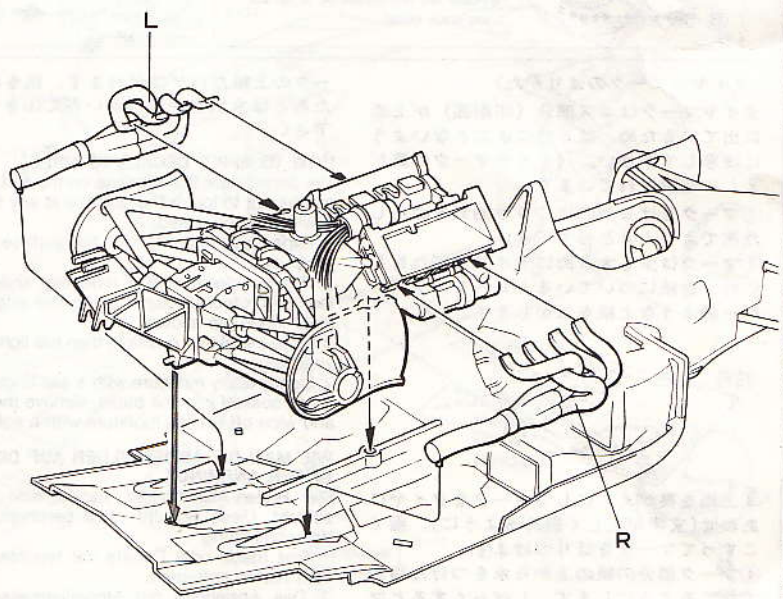
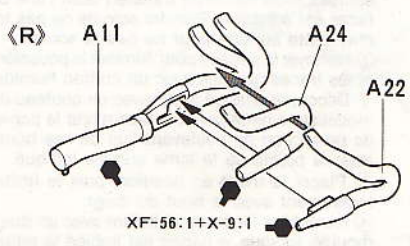


11

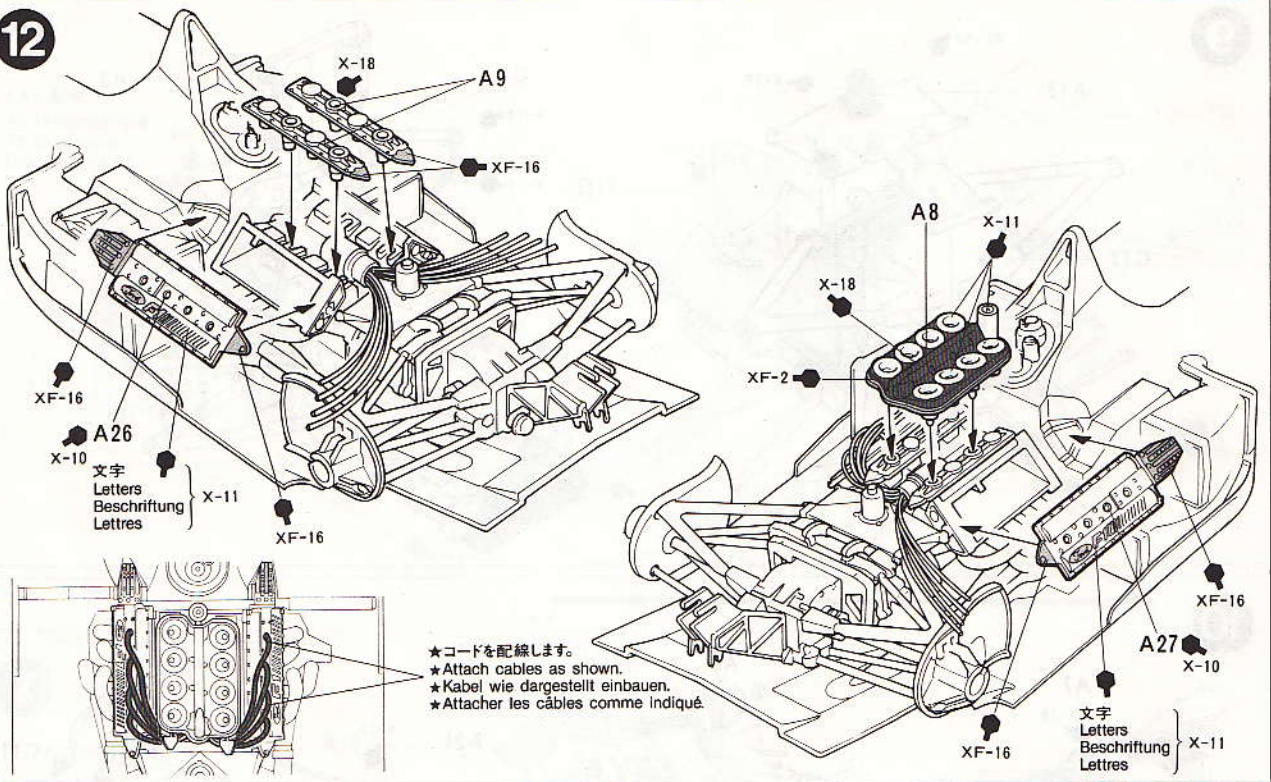
(L)



(R)

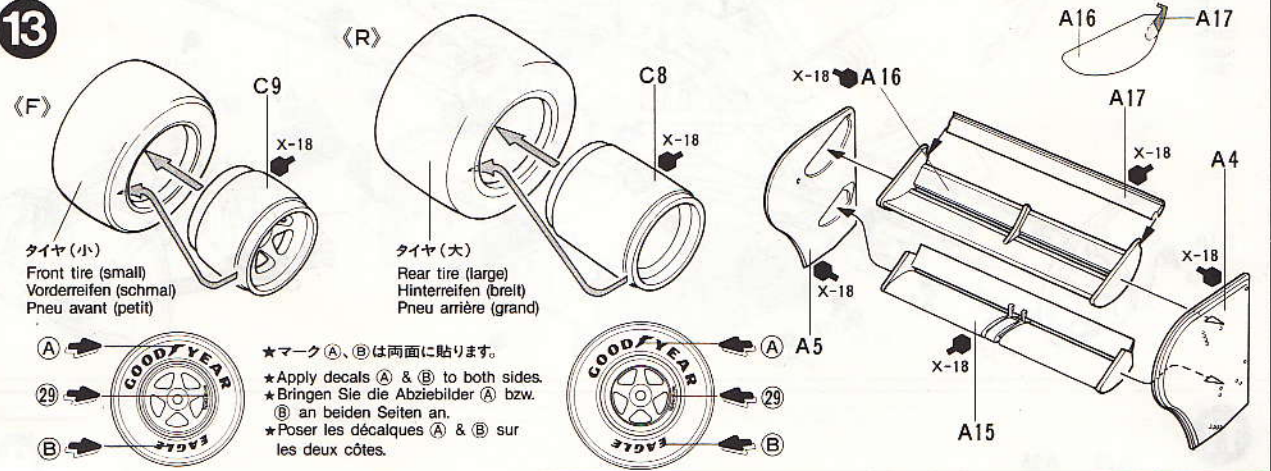


12



★コードを配線します。
 ★Attach cables as shown.
 ★Kabel wie dargestellt einbauen.
 ★Attacher les câbles comme indiqué.

13



タイヤ(小)
 Front tire (small)
 Vorderreifen (schmal)
 Pneu avant (petit)

タイヤ(大)
 Rear tire (large)
 Hinterreifen (breit)
 Pneu arrière (grand)

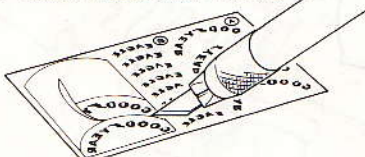
A
 29
 B

★マーク(A、B)は両面に貼ります。
 ★Apply decals (A) & (B) to both sides.
 ★Bringen Sie die Abziehbilder (A) bzw. (B) an beiden Seiten an.
 ★Poser les décalques (A) & (B) sur les deux côtés.

《タイヤのマークのはりかた》

タイヤマークはニス部分(印刷面)が上面に出ているため、はる前によごさないように注意して下さい。(タイヤマークは裏がえしに印刷されています)

- ①マークをはる所のほこりや油気をぬらした布でよくふきとって下さい。
- ②マークは少し大きめにナイフで切れ目をいれ、台紙についてのレーシングペーパーのような上紙をはがします。



- ③上紙を裏がえしにしてマークをタイヤにあわせ(文字が正しく読めるように)、指でこすってマークをはりつけます。
- ④マーク部分の紙の上から水をつけた指先でなでるようにします。しばらくするとマ

ークの上紙だけがはがれます。紙をはがしたあとは水気をやわらかい布でふきとって下さい。

HOW TO APPLY DECALS TO TIRES

Tire decals have the adhesive on the surface. Be careful not to touch this surface at any time, or it will become soiled.

- ①Wipe dust and oil from tire surface with a damp cloth.
- ②Cut out decal with a modeling knife, then remove protective paper using the edge of a knife blade, as shown.
- ③Place decal into position, then rub lightly with your finger.
- ④Lightly apply moisture with a wet finger. After it has soaked into the paper, remove the paper and wipe off excess moisture with a soft cloth.

WIE MAN DIE ABZIEHBILDER AUF DIE REIFEN ANBRINGT

Die Reifen-Abziehbilder haben eine Klebeschicht. Diese Schicht nicht berühren, sonst Verschmutzung.

- ① Erst Staub oder Ölreste mit feuchtem Tuch vom Reifen entfernen.
- ② Das Abziehbild mit Modelliermesser aus-

schneiden, dann die Schutzfolie mit Messerkante, wie gezeigt abziehen.

③ Das Abziehbild an richtigen Platz anbringen und leicht mit dem Finger rubbeln.

④ Etwas Feuchtigkeit mit nassem Finger auftragen, nach Eindringen in das Papier, Papier abziehen und evtl. noch stehende Feuchtigkeit, mit weichem Tuch abwischen.

COMMENT POSER LES TRANSFERTS SUR LES PNEUS

Les inscriptions à poser sur les pneus sont présentées sous forme de transfert dont l'une des faces est adhésive. Prendre soin de ne pas toucher cette surface pour ne pas la souiller.

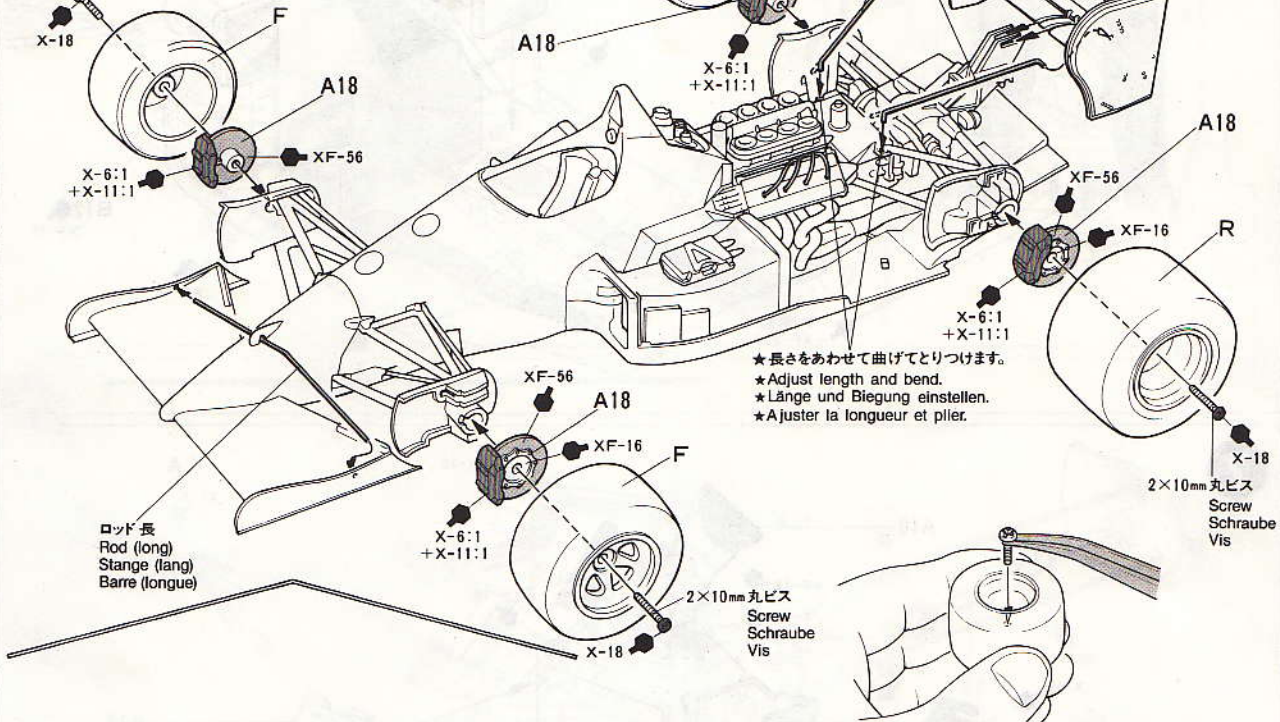
- ① Nettoyer la surface pour éliminer la poussière et les traces grasses avec un chiffon humide.
- ② Découper chaque motif avec un couteau de modéliste à lame pointue, puis retirer le papier de protection en soulevant l'un de ses bords avec la pointe de la lame comme indiqué.
- ③ Placer le motif en position, puis le frotter légèrement avec le bout du doigt.
- ④ Humidifier légèrement le film avec un doigt mouillé, lorsque le papier est imbibé le retirer et essuyer l'excès d'humidité avec un chiffon doux.

14

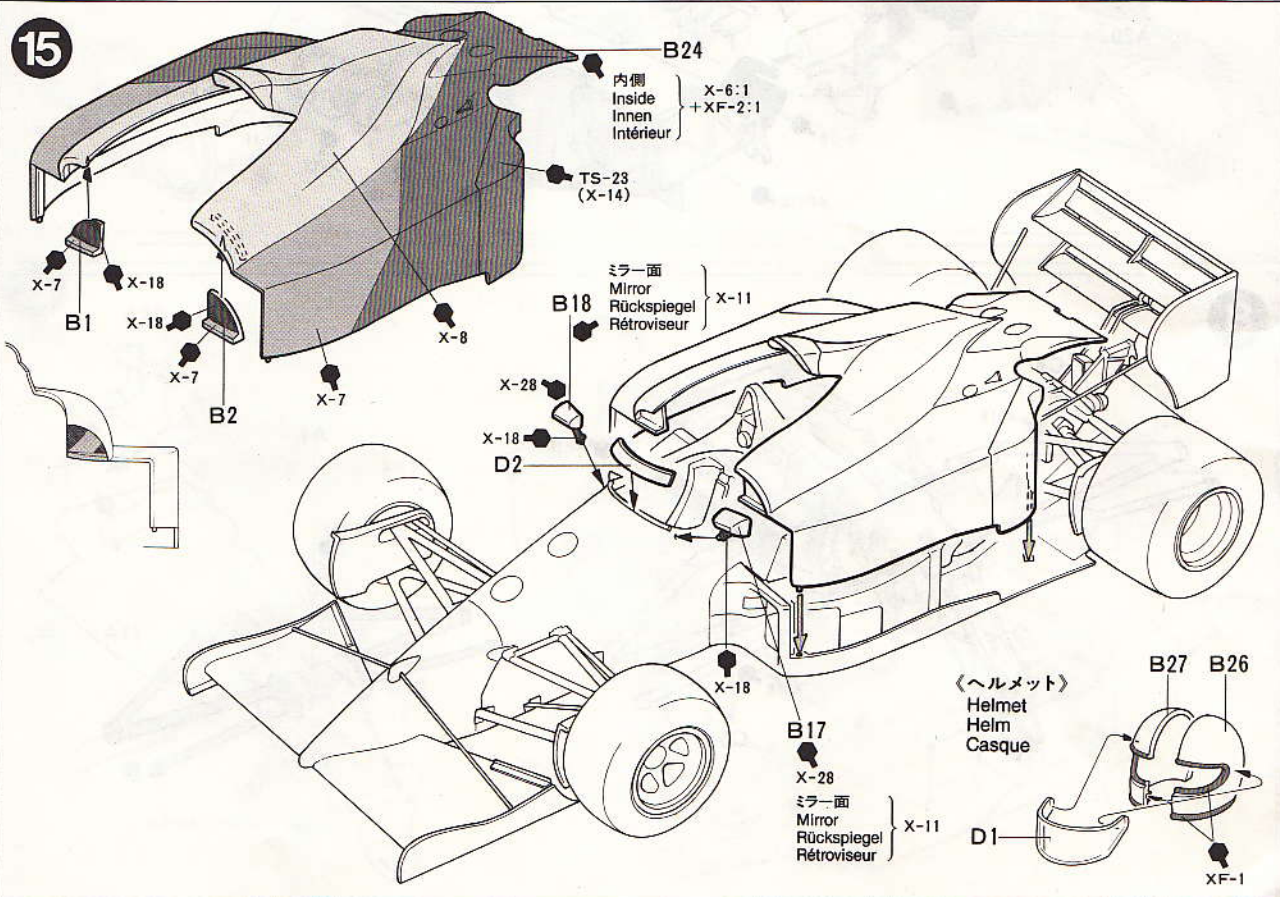
2×10mm 丸ビス
Screw
Schraube
Vis

2×10mm 丸ビス
Screw
Schraube
Vis

ロッド 短
Rod (short)
Stange (kurz)
Barre (court)



15



PAINTING

《ベネトン B188 の塗装について》

ベネトンのカラーリングはカラフルなスポンサーカラーが氾濫するグランプリの中にあってもひととき目立つものです。88年も例にもれず、鮮やかなイタリアンカラーのグリーン、ブルー、レッド、イエローの4色に大胆に塗り分けられていました。これは、チームオーナーのイタリアのアパレルメーカー、ベネトンのイメージカラーとも言えるものです。センスあふれるカラーリングはさすがにファッションメーカーのオーナーチームならではのといえるでしょう。カラフルなボディには、ベネトンのほか、使用エンジンのフォードや、ガソリンのモービル、タバコのキャメルなどの文字マークが描かれていました。

APPLYING DECALS

《スライドマークのはり方》

- ① はりたいマークをハサミで切りぬきます。
- ② マークをぬるま湯に10秒ほどひたしてからタオル等の上におきます。
- ③ 台紙のはしを手でもち、貼る所にマークをスライドさせてモデルに移して下さい。
- ④ 指に少し水をつけてマークをぬらしながら、正しい位置にずらしします。
- ⑤ やわらかい布でマーク内側の気泡をおし出しながら、おしつけるようにして水分をとります。

PAINTING THE BENETTON B188

This brightly colored Benetton B188, Formula One racer, made its debut during the 1988 Grand Prix season. Owned by the Benetton Group of clothing manufacturers, the body is painted green, blue, red, and yellow and has been a real eye-catcher throughout the season. Detail painting is called out during construction and should be done at that time. Be careful when overspraying with clear, as it could damage the decals.

DECAL APPLICATION

1. Cut off decal from sheet.
2. Dip the decal in tepid water for about 10 sec. and place on a clean cloth.
3. Hold the backing sheet edge and slide decal onto the model.
4. Move decal into position by wetting decal with finger.
5. Press decal gently down with a soft cloth until excess water and air bubbles are gone.

BEMALEN DES BENETTON B188

Der farbenprächtige Benetton B188 Formel-1-Rennwagen wurde in der Grand Prix Saison 1988 vorgestellt. Durch seine Bemalung in den Farben Grün, Blau, Rot und Gelb zog der B188, der im Besitz der Benetton Bekleidungsfirma ist, während der Saison alle Blicke auf sich. Die Detailbemalung sollte während des Zusammenbaus erfolgen. Besprühen Sie das Modell nur sehr vorsichtig mit Klarlack, damit der Lack die Abziehbilder nicht beschädigt.

ANBRINGUNG DES ABZIEHBILDES

1. Abziehbild vom Blatt ausschneiden.
2. Das Abziehbild ungefähr 10 Sek. in lauwarmes Wasser tauchen, dann auf sauberen Stoff legen.
3. Die Kante der Unterlage halten und das Abziehbild auf das Modell schieben.
4. Das Abziehbild an die richtige Stelle schieben und dabei mit dem Finger das Abziehbild naßmachen.
5. Das Abziehbild mit weichem Stoff ganz andrücken, bis kein überflüssiges Wasser und keine Luftblasen mehr vorhanden sind.

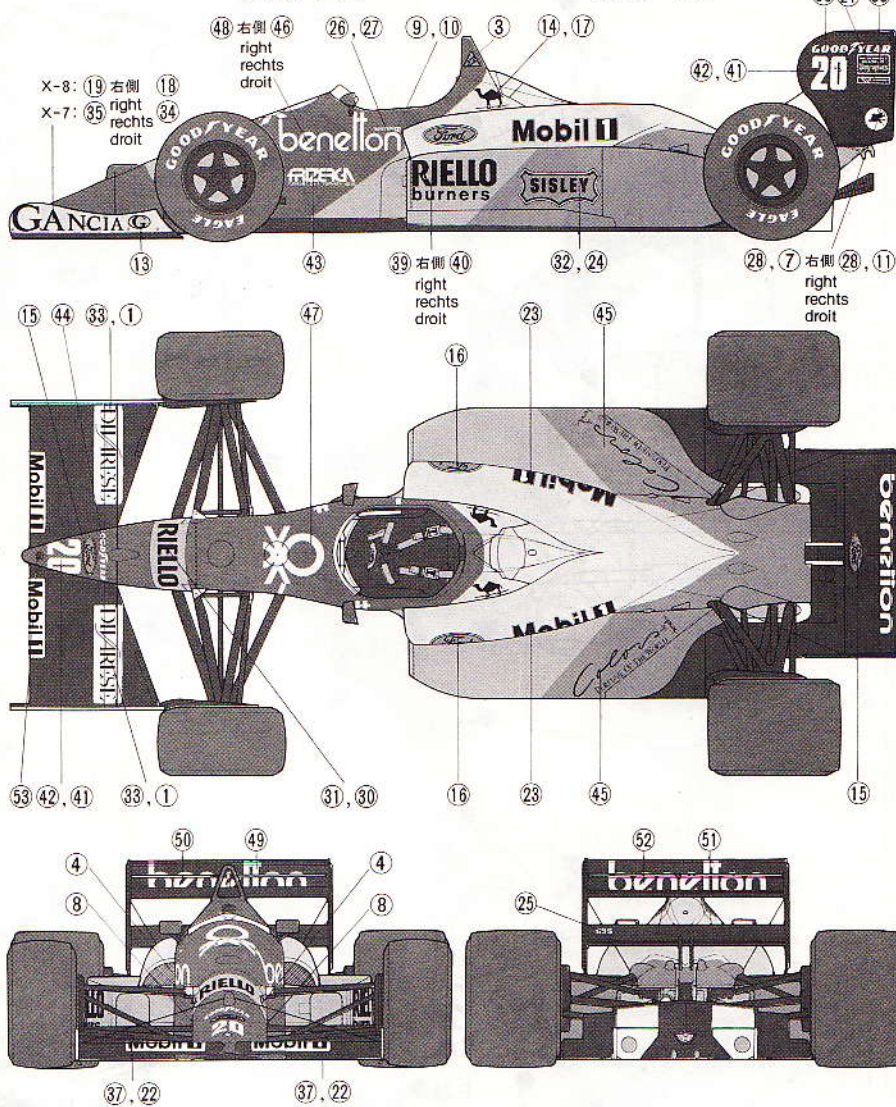
MARKING

カーナンバー 42
Car
Auto
Voiture **20**

T・ブーツェン 26, 9
T. Boutsen

カーナンバー 41
Car
Auto
Voiture **19**

A・ナニーニ 27, 10
A. Nannini



DECORATION DE LA BENETTON B188

La Benetton B188 a fait ses débuts lors de la saison de Grand Prix 1988 avec une décoration haute en couleurs. L'écurie appartient au groupe textile BENETTON. La carrosserie est peinte en vert, bleu, rouge et jaune, couleurs de la marque. Elle a attiré tous les regards pendant toute la saison. Il est recommandé de peindre les détails durant la construction. Si vous vernissez votre modèle, faites le avec attention, le vernis étant susceptible de détériorer les décalcomanies.

APPLICATION DES DECALCOMANIES

1. Découpez la décalcomanie de sa feuille.
2. Plongez la décalcomanie dans de l'eau tiède pendant 10 secondes environ et poser sur un linge propre.
3. Retenez la feuille de protection par le côté et glissez la décalcomanie sur le modèle réduit.
4. Placez la décalcomanie à l'endroit voulu en la mouillant avec un de vos doigts.
5. Pressez doucement la décalcomanie avec un tissu doux jusqu'à ce que l'eau en excès et les bulles aient disparu.

BUILD A COLLECTION
OF TAMIYA
PRECISION
MODELS



★部品請求には下のカードが必要です。
部品請求をなさる方はあなたの住所、氏名、郵便番号（できれば電話番号）を1字ずつはつきりとお書き下さい。

下記の価格は予告なく変更となる場合がありますので御座承下さい。

FOR JAPANESE USE ONLY!

BENETTON FORD B188

1/20 ベネトン・フォード B188

部品を紛失したり、破損なされた方は、このカードの必要部品を丸でかこみ代金を現金書留又は定額為替で田宮模型アフターサービス係まで申し込み下さい。

A 部品	450円
B 部品	450円
C 部品	350円
D 部品	250円
タイヤ袋詰	300円
ロッド長、短	100円
マーク	200円
マーク(タイヤ用)	100円

0290

ITEM 20021

田宮模型
静岡市恩田原3-7 丁422
PRINTED IN JAPAN