

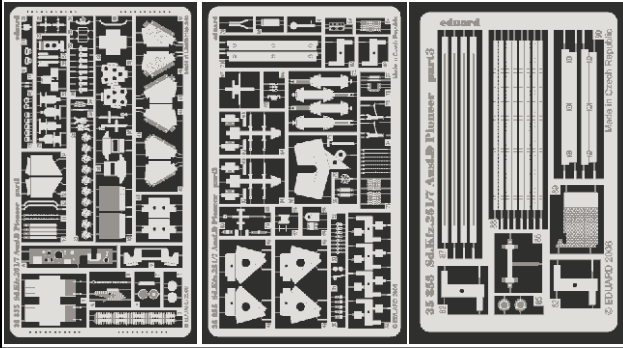


# Sd.Kfz. 251/7 Ausf.D Pioneer

eduard

35 855

1/35 scale detail set for DRAGON kit • sada detailů pro model 1/35 DRAGON



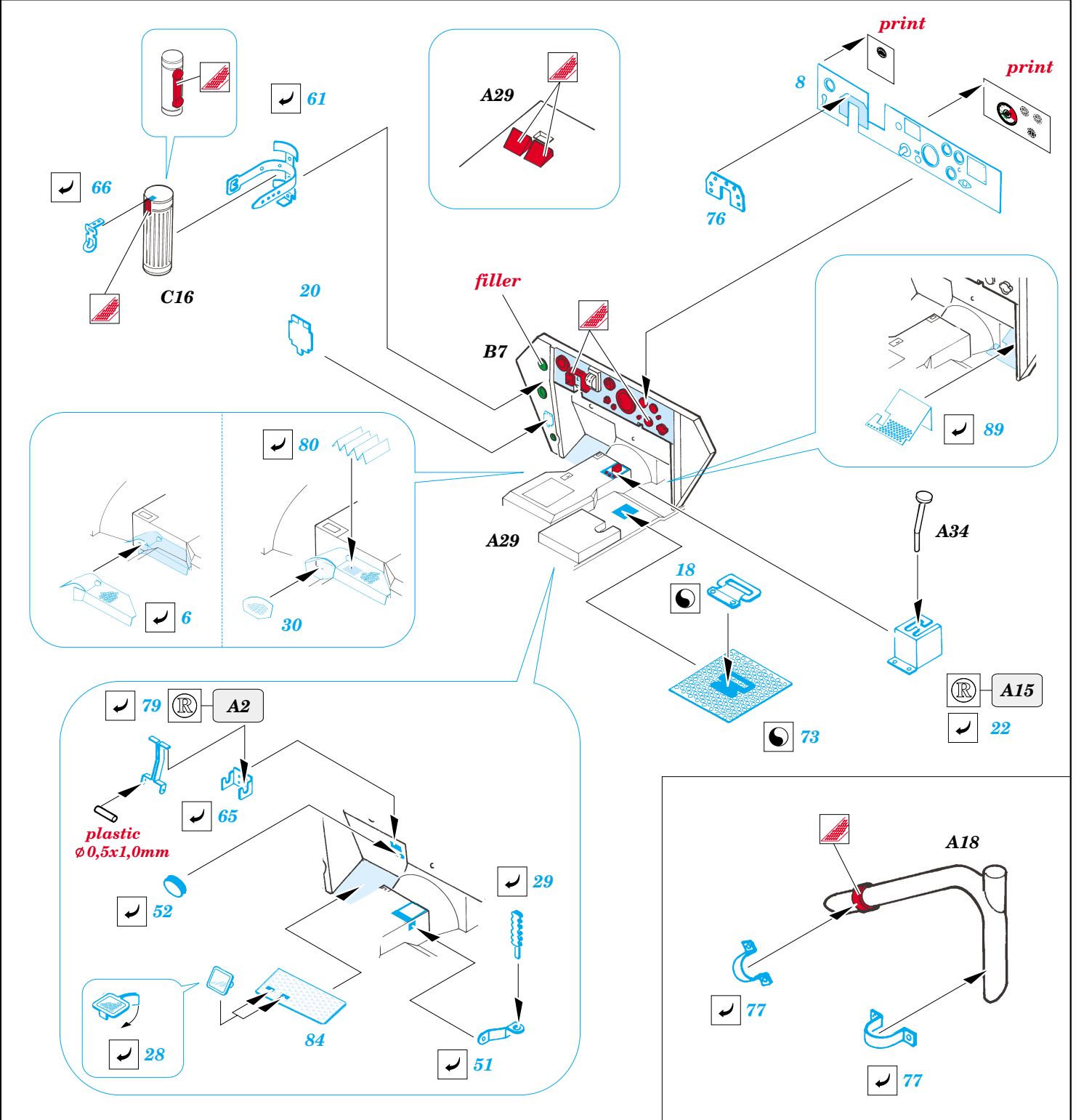
print

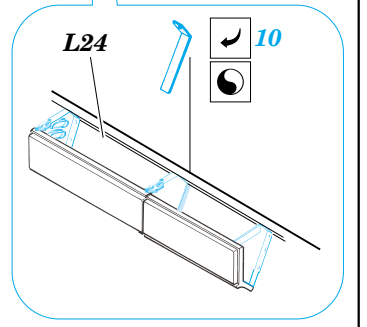
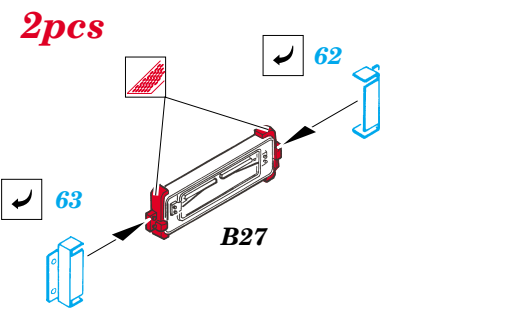
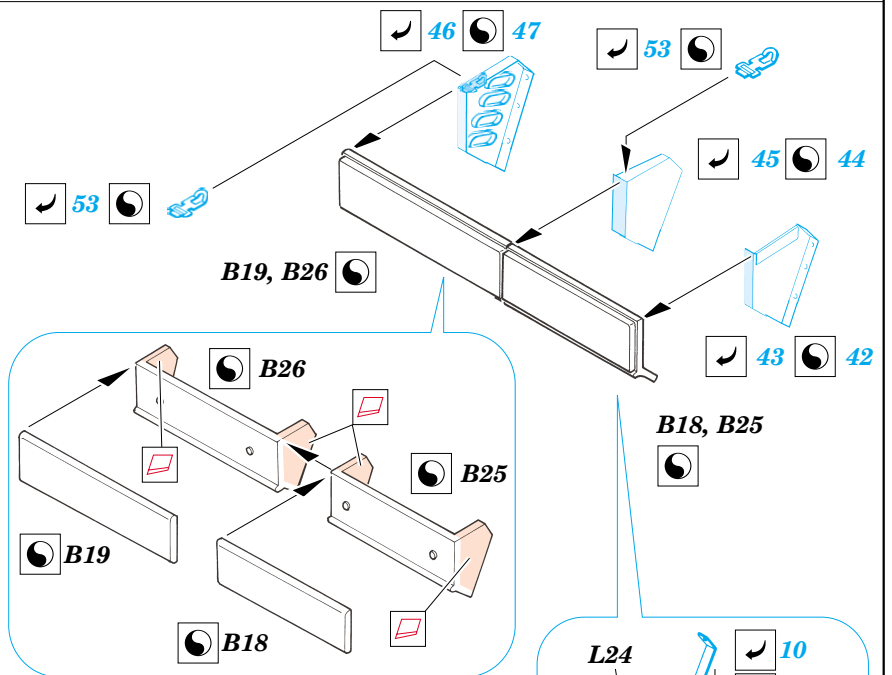
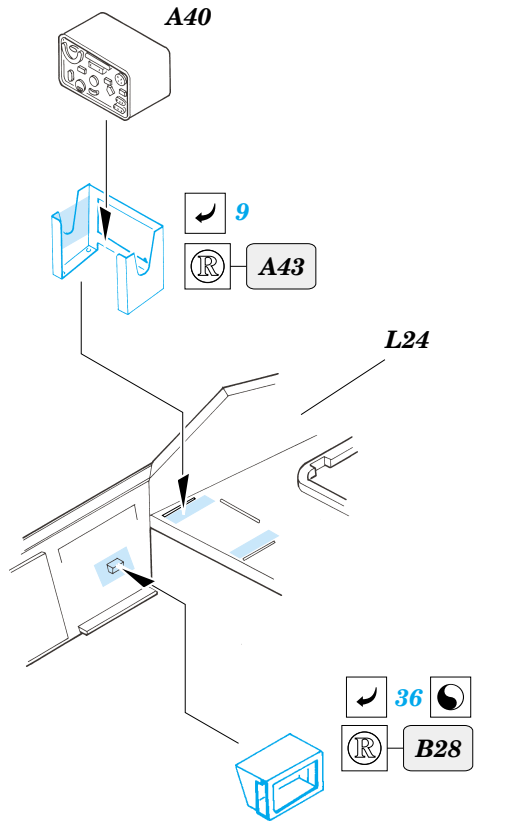
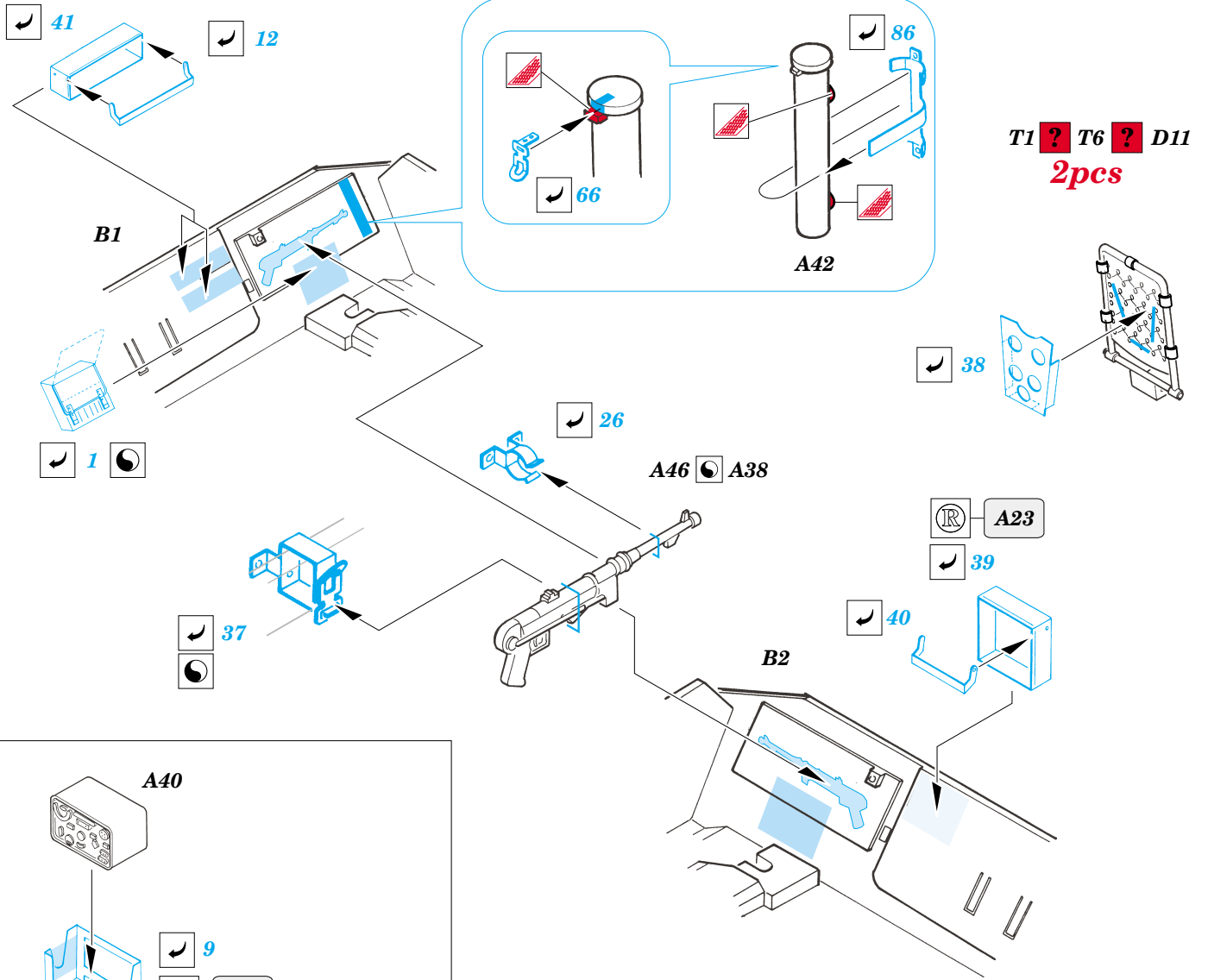


35 855  
Sd.Kfz.251/7 Ausf. D Pioneer

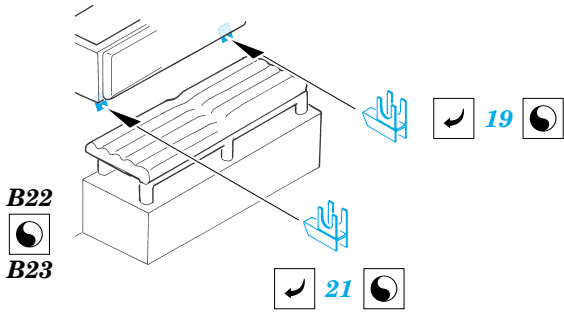
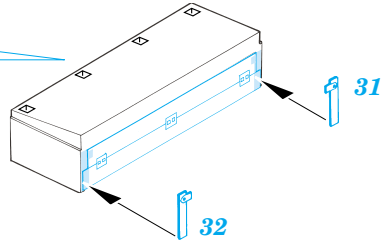
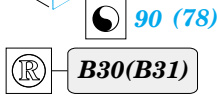
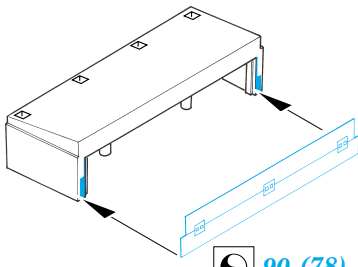
- APPLY EXPRESS MASK AND PAINT BEFORE GLUING  
POUŽIT EXPRESS MASK NABARVIT PŘED SLEPENÍM
- SYMMETRICAL ASSEMBLY  
SYMETRICKÁ MONTÁŽ
- REMOVE  
ODSTRANIT
- GRIND  
OBROUSIT
- DRILL HOLE  
VRTAT OTVOR
- BEND  
OHNOUT
- OPTION  
VOLBA
- REPLACE  
NAHRADIT

- ORIGINAL KIT PARTS  
PŮVODNÍ DÍLY STAVEBNICE
- PHOTO-ETCHED PARTS  
LEPTANÉ DÍLY
- PARTS TO BE REMOVED  
DÍLY K ODSTRANĚNÍ
- FILL  
TMELIT

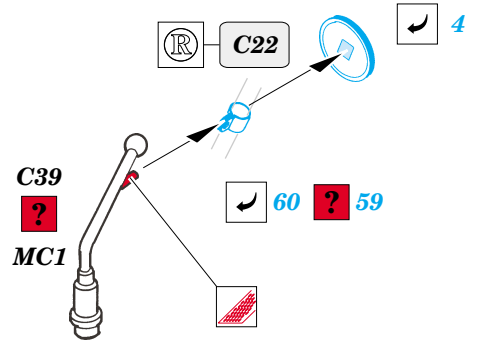




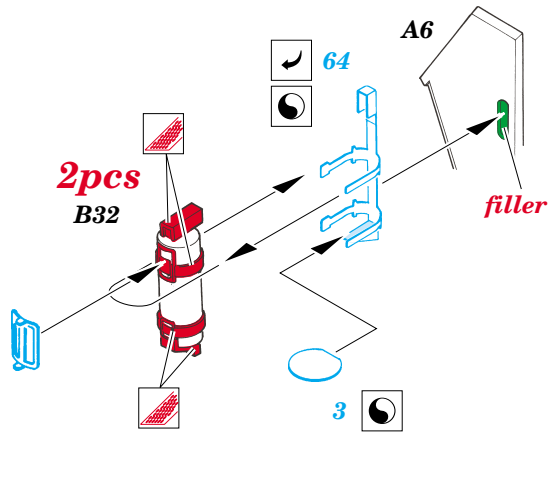
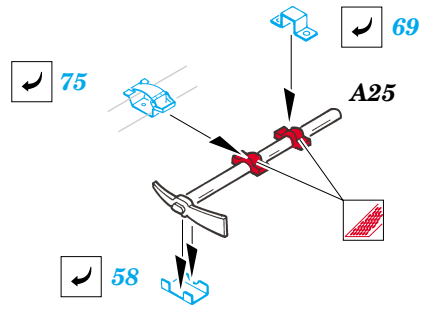
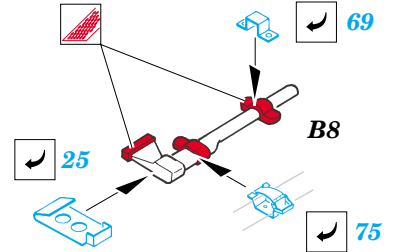
**B22, B30 ( B23, B31 )**  
2pcs 2pcs



**B22**  
**B23**

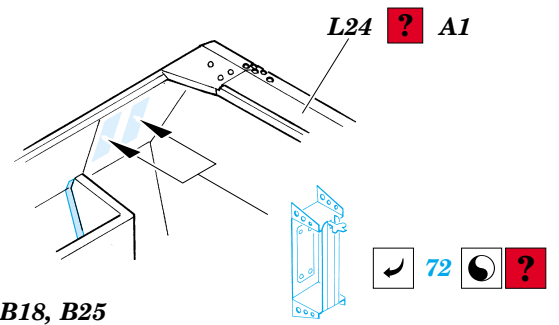


**C39**  
**MC1**

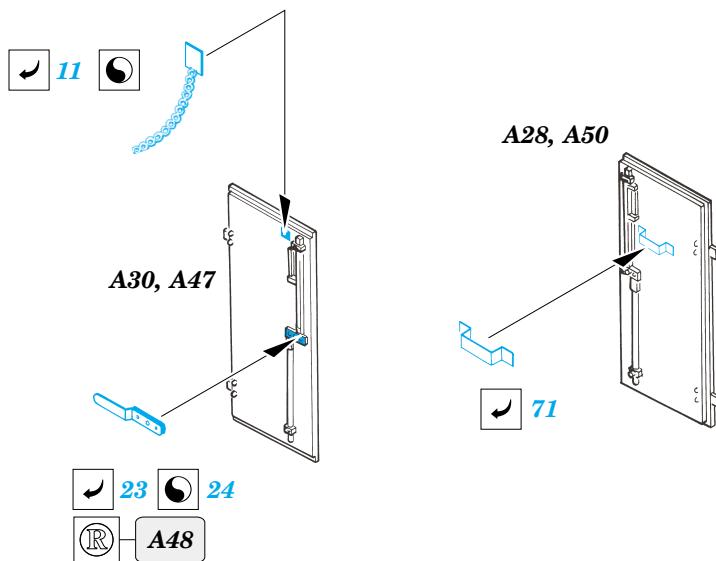


**2pcs**  
**B32**

*filler*



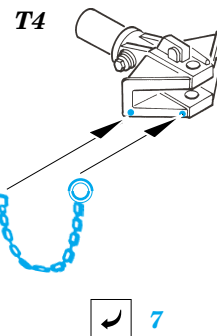
**B18, B25**



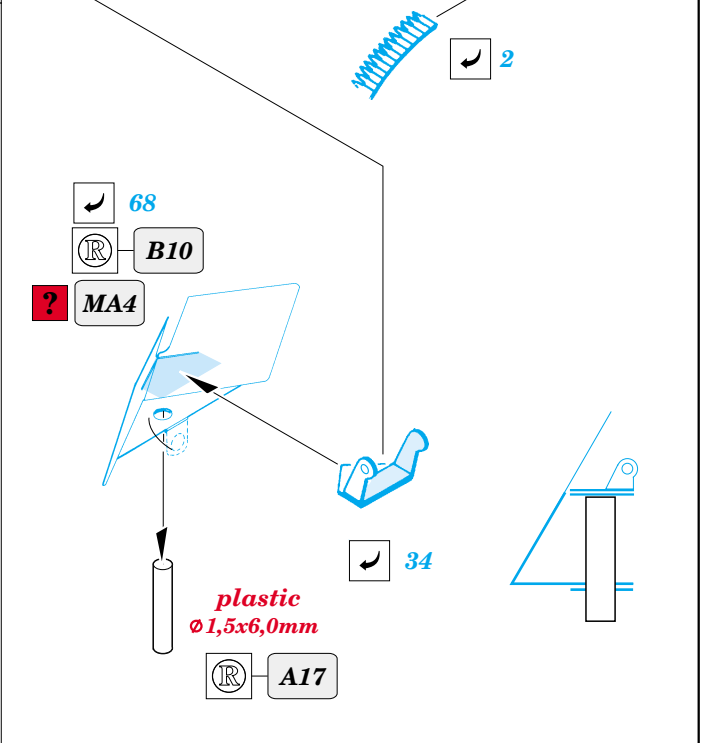
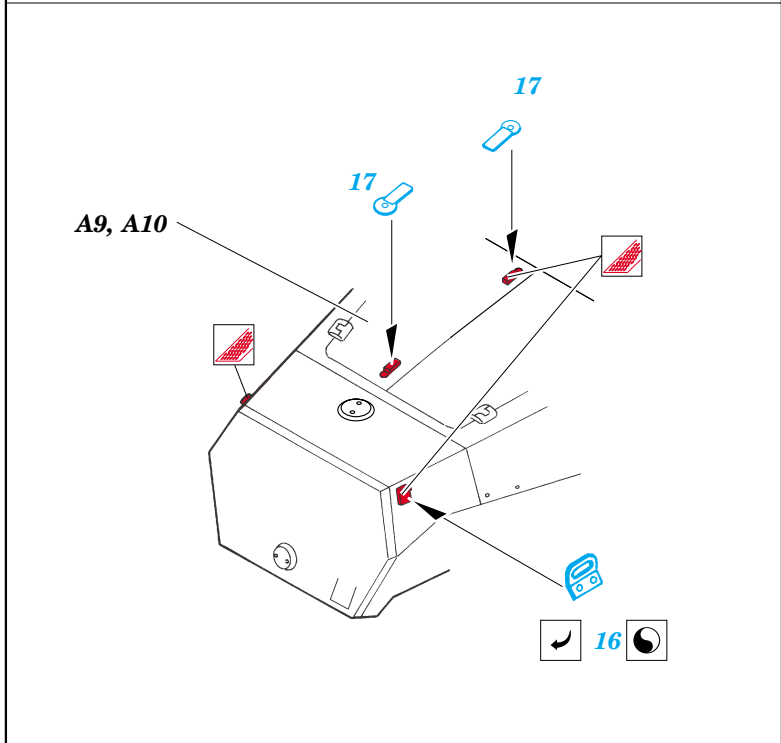
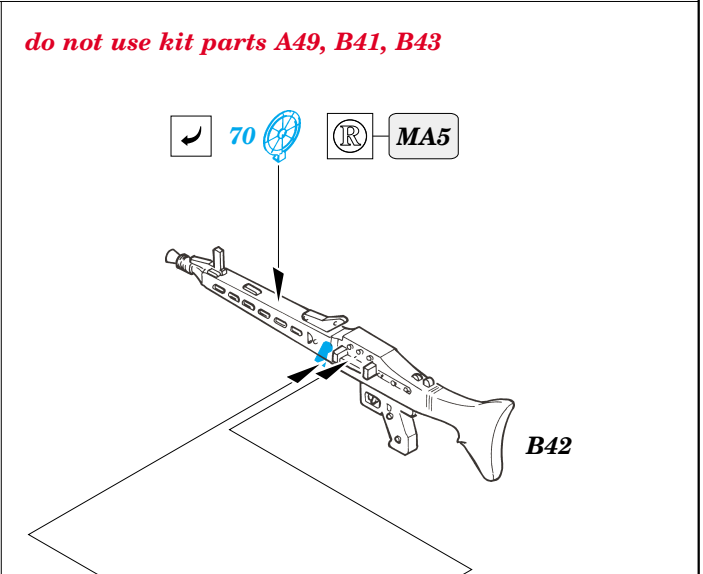
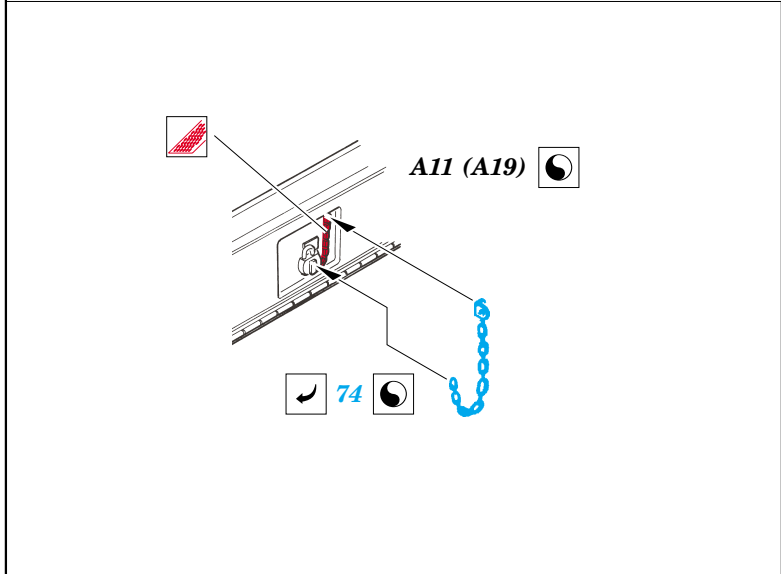
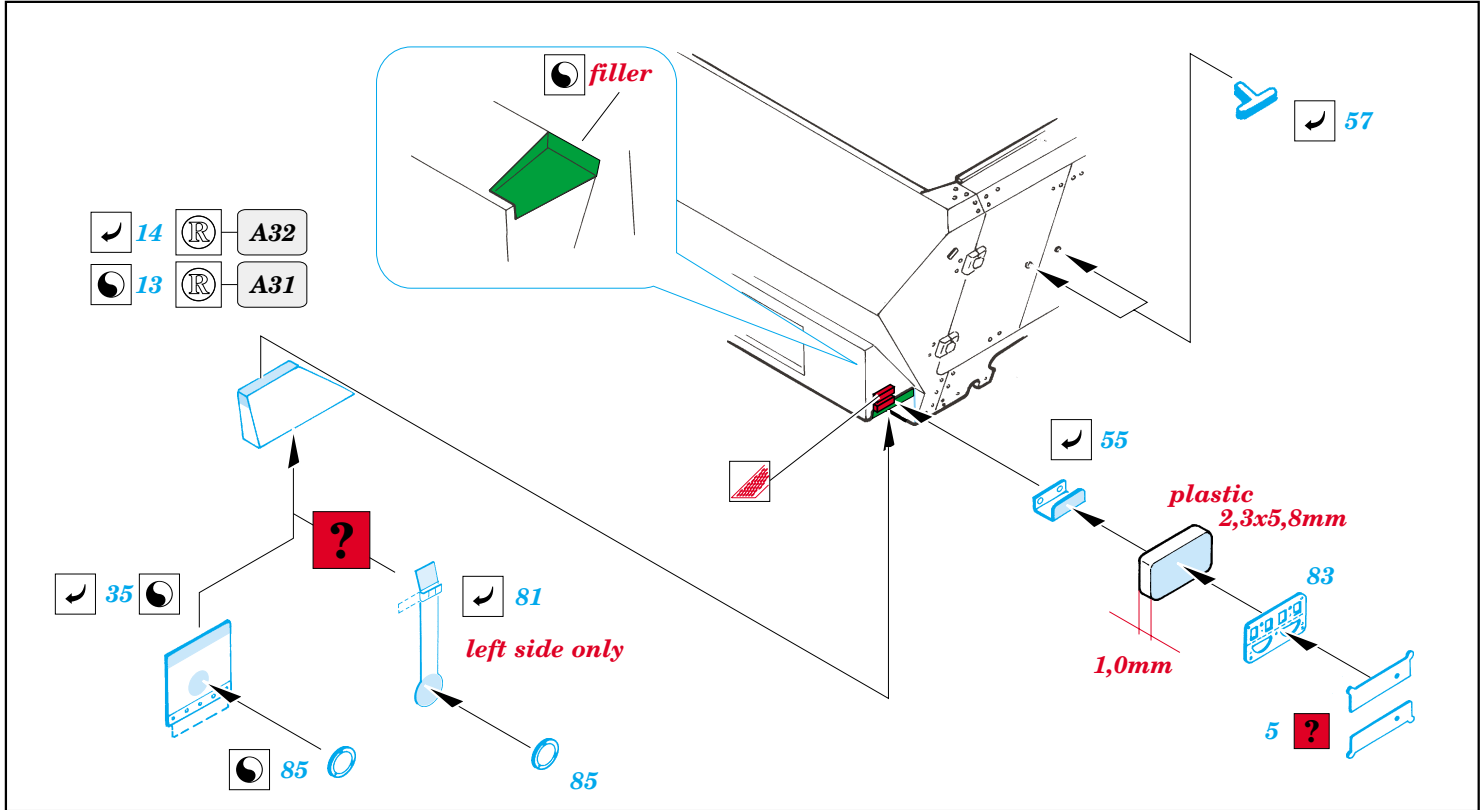
**A30, A47**

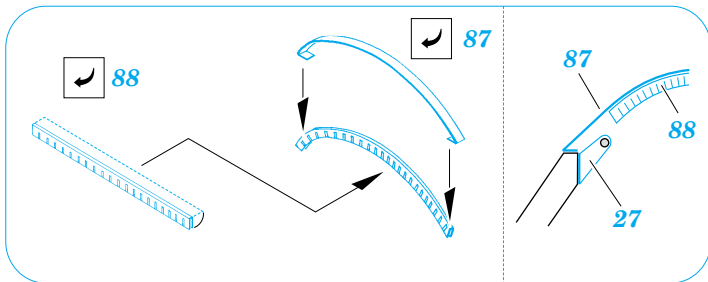
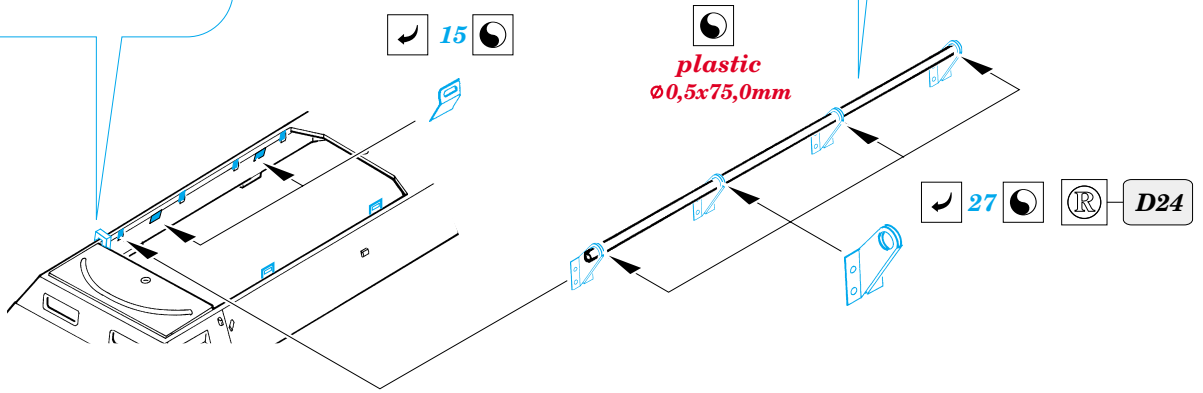
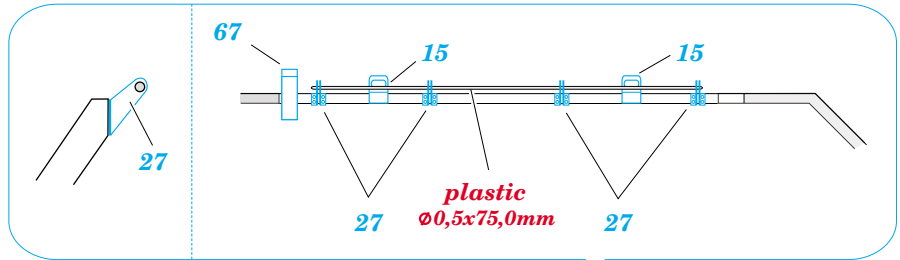
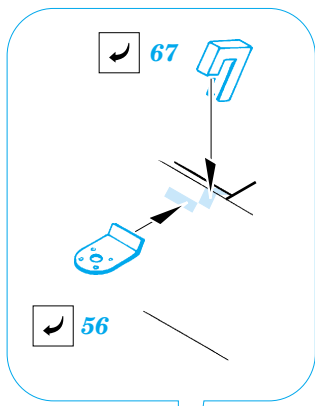
**A28, A50**

**A48**



**T4**





### REFERENCES:

Ground Power Special Issue, February 2002 - SdKfz251  
 Aquadron Signal Publ. #2021 - SdKfz 251  
 Ground Power #1/ 1999  
 Kit Militär-Modell Journal #6/ 2002

