

Panzerkampfwagen TKS (p)



Cat. No. 35047
Scale 1/35



3d design: Adam Andrzejewski
Research: IBG Crew

IBG Models pragnie podziękować Muzeum Wojska Polskiego w Warszawie i Panu Mirosławowi Zientarzewskiemu za pomoc w tworzeniu tego modelu.

IBG Models would like to help Polish Army Muzeum in Warsaw and Mr. Mirosław Zientarzewski for all the help in creating this model kit.

1 Element złożony we wcześniejszym etapie
Element assembled in previous step

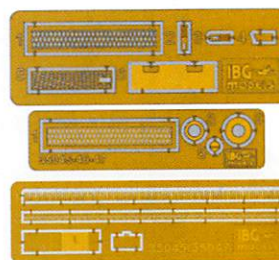
1 Element po złożeniu w aktualnym etapie
Element after assembly in current step

? Wersja do wyboru
Version to choose

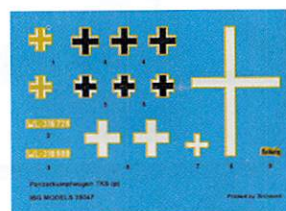
A Kolor farby
Paint colour

1 Kalkomania
Decal

Elementy Fototarwione / Photo-etched Parts



Kalkomanie / Decals



		VALLEJO MODEL COLOR	HATAKA	LIFE COLOR	MR HOBBY	AK INTERACTIVE
Polish Olive Green	A	857	088	TM001	H420	AK031
Polish Dark Brown	B	846	087	TM002	H406	AK718
Polish Sand	C	916	086	TM003	H459	AK725
Black	D	950	100	UA733	H077	RC022
Gunmetal	E	863	106	LC26	H18	RC015
Rust	F	940	132	LC32	H47	AK708
Wood	G	843	172	UA714	H37	AK780
Interior White	L	820	307	LC33	H21	RC013
German Grey	H	995	164	UA208	H32	RC057
Dunkelgelb	K	978	244	UA204	H403	RC060
Washable White	M	951	153	LC01	H21	AK751

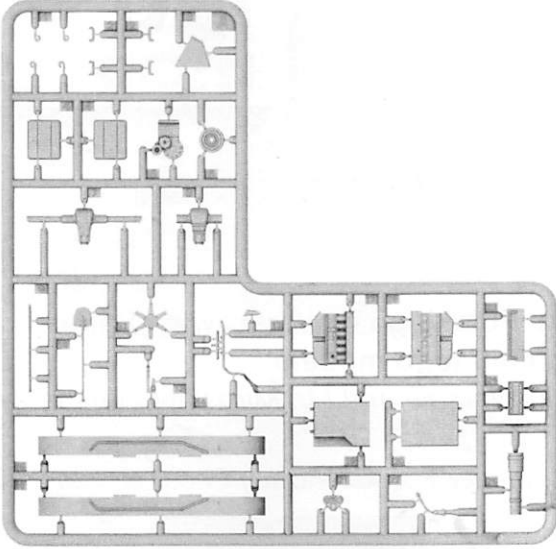
Przed montażem przeczytać instrukcję. Przestrzegać kolejności montażu podanego w instrukcji. Klej i farby nie wchodzi w skład zestawu.
Please read instructions before assembly. Follow the sequence of assembly presented in instructions. Glue and paint not included.

IBG Models
ul. Benedykta Hertza 2
04-603 Warszawa
Poland

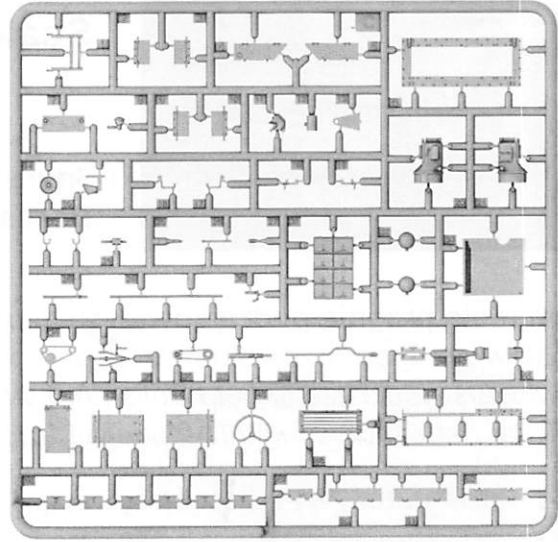
tel +48 22 8159150
fax +48 22 8159151
ibgsc@ibg.com.pl
www.ibg.com.pl
www.ibgmodels.com

Elementy modelu
Elements of the model kit

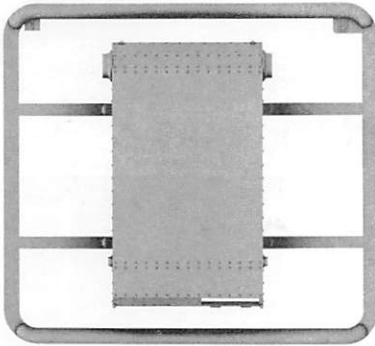
Ramka A / Frame A



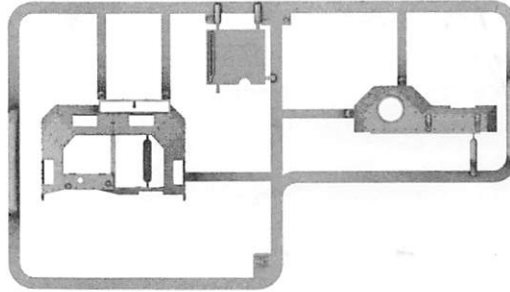
Ramka C / Frame C



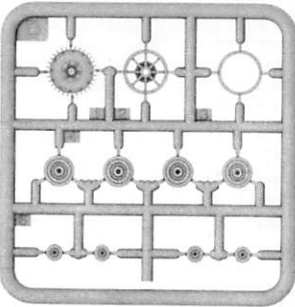
Ramka B / Frame B



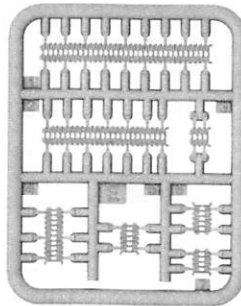
Ramka M / Frame M



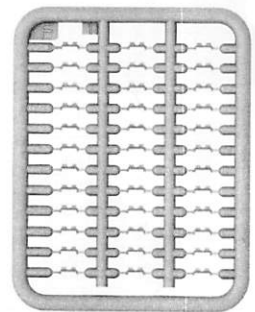
Ramka D x2 / Frame D x2



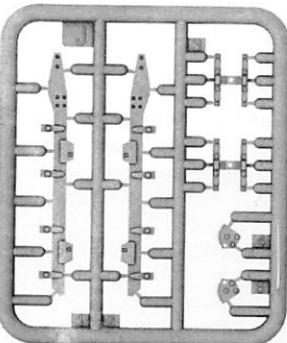
Ramka E x2 / Frame E x2



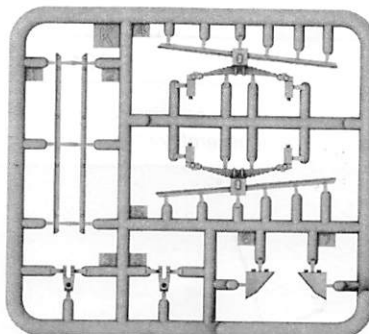
Ramka F x2 / Frame F x2



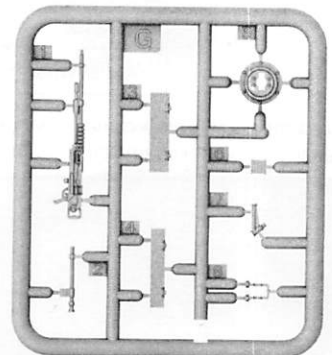
Ramka J x2 / Frame J x2



Ramka K / Frame K

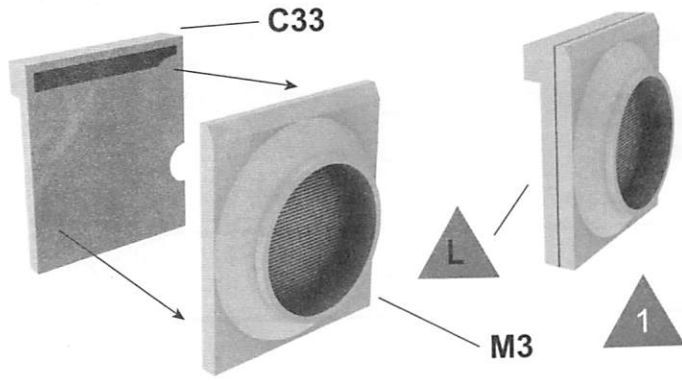


Ramka L / Frame L

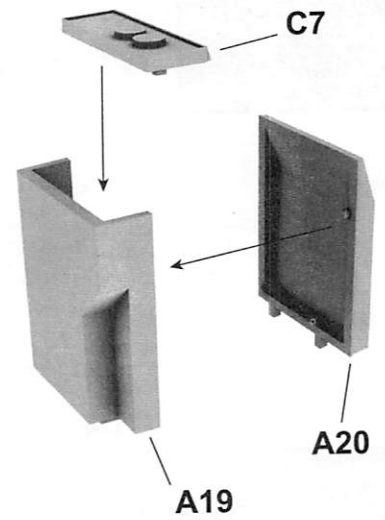


Etap 1
Step 1

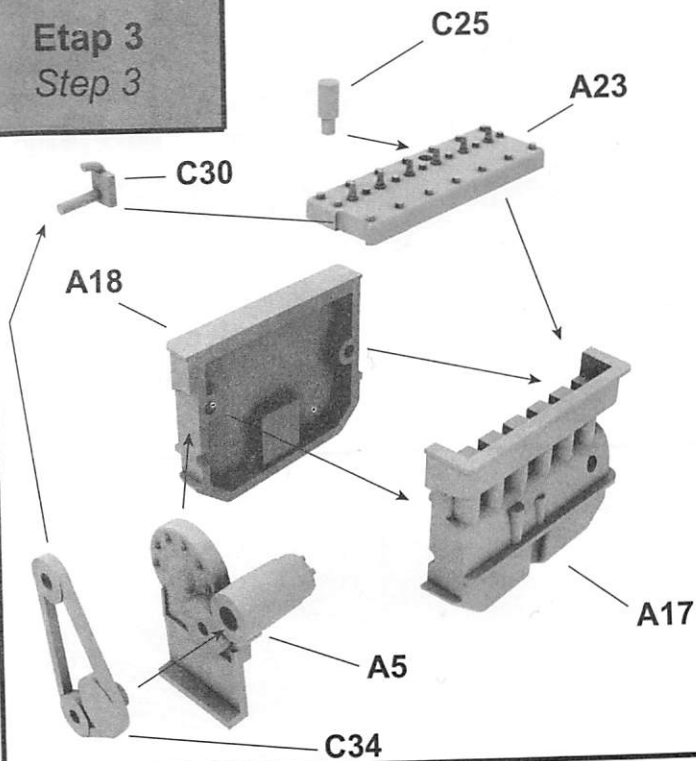
Elementy wnętrza malować na kolor „L”,
chyba że wskazano inaczej
Elements of the interior should be painted in
the „L” color, unless indicated otherwise



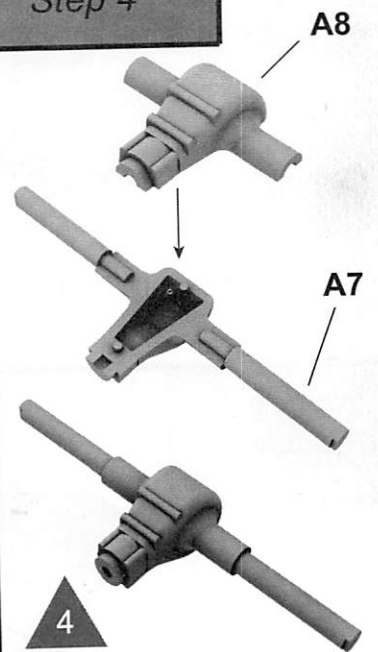
Etap 2
Step 2



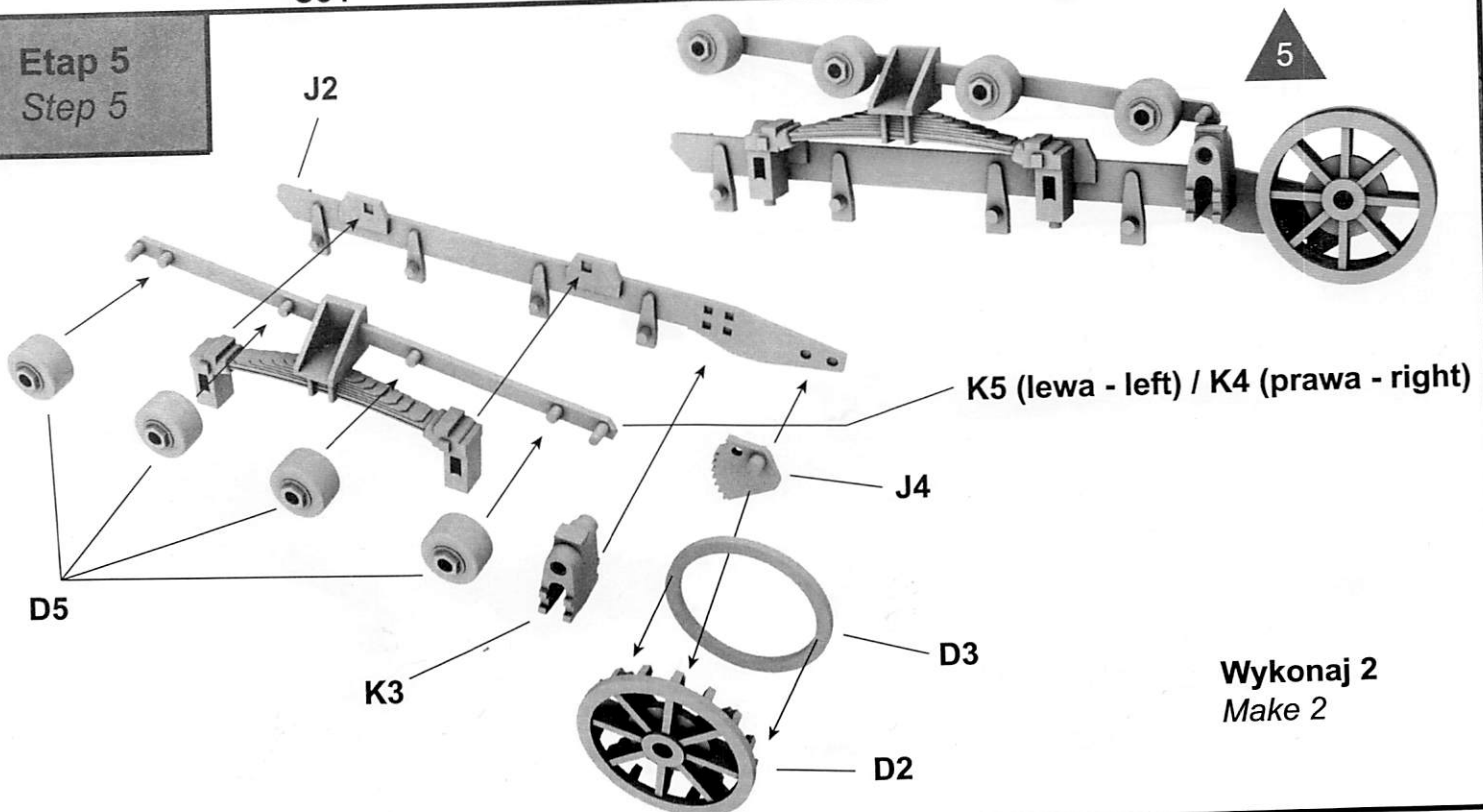
Etap 3
Step 3



Etap 4
Step 4

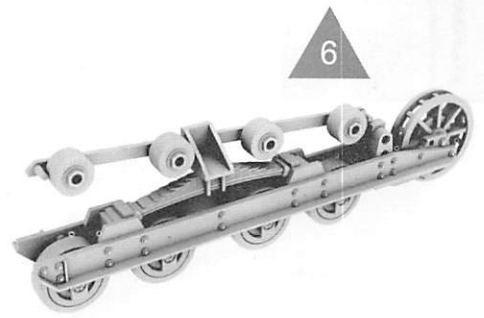
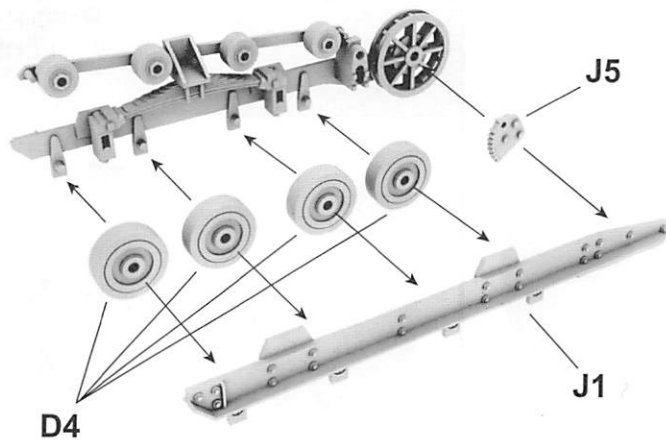


Etap 5
Step 5



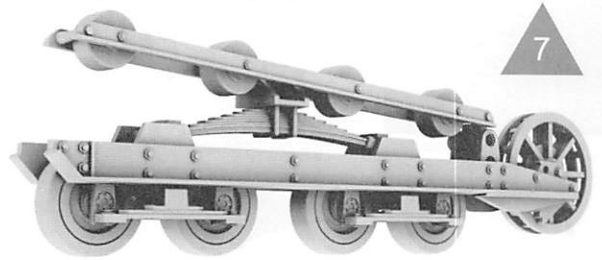
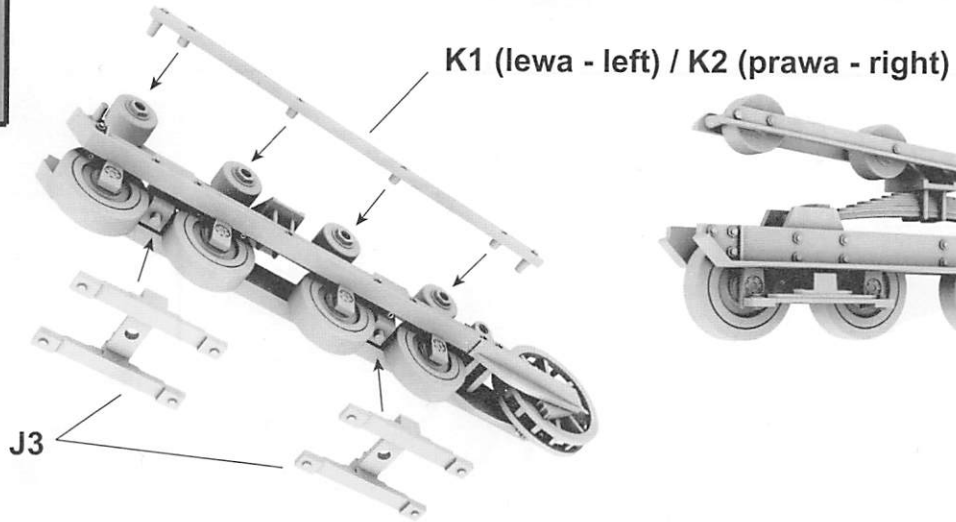
Wykonaj 2
Make 2

Etap 6
Step 6



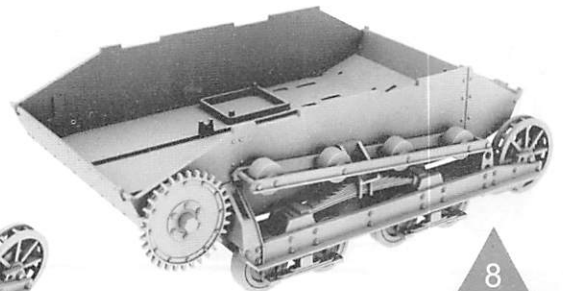
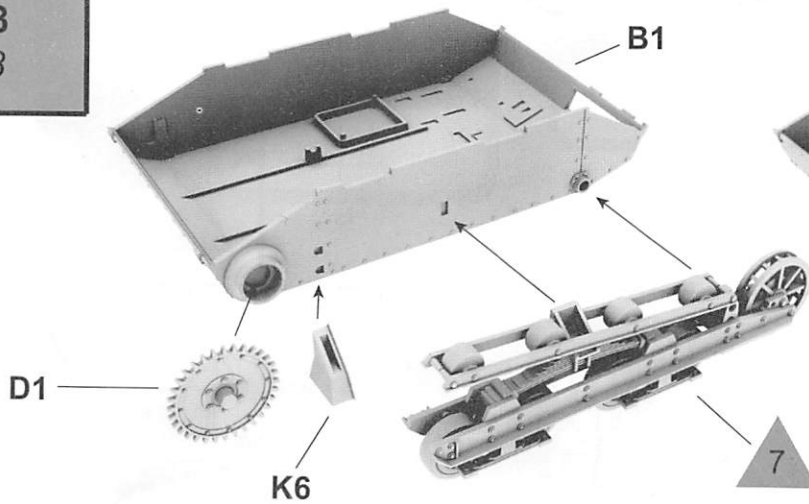
Wykonaj 2
Make 2

Etap 7
Step 7

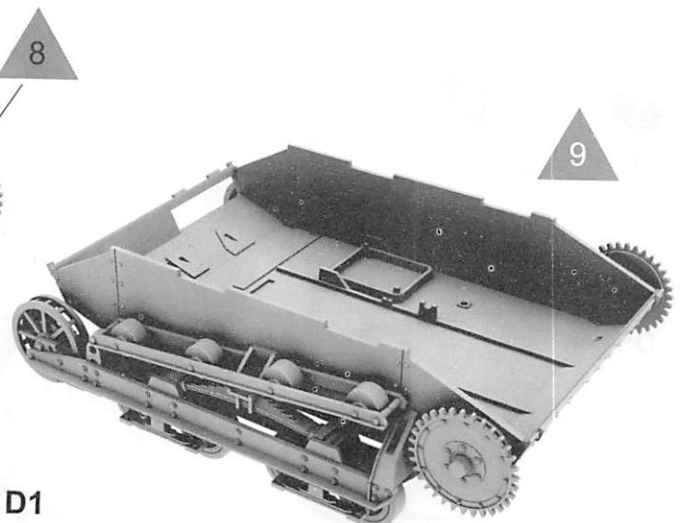
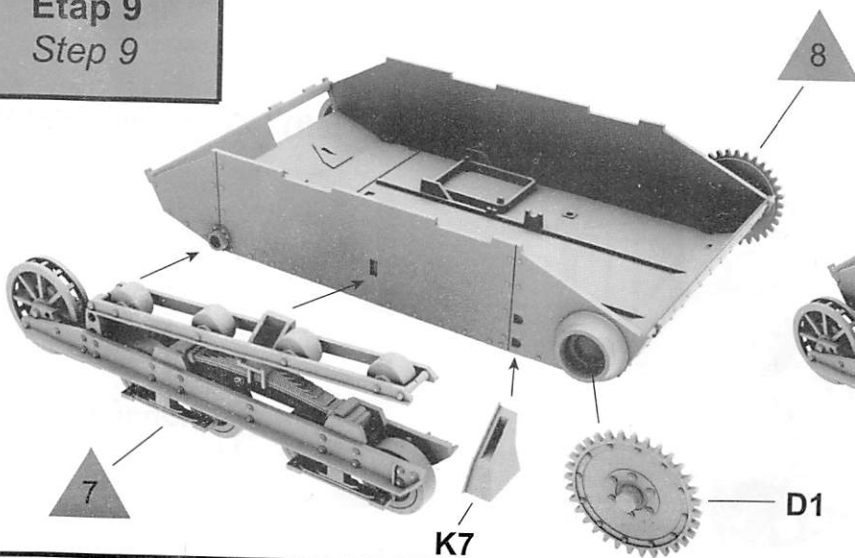


Wykonaj 2
Make 2

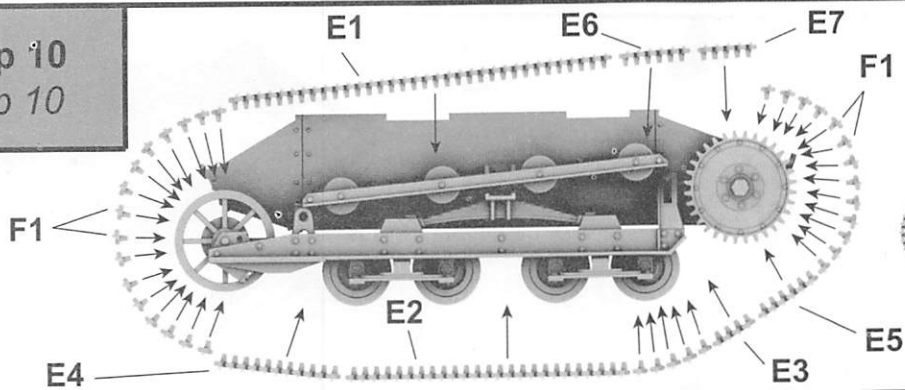
Etap 8
Step 8



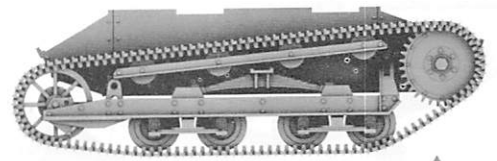
Etap 9
Step 9



Etap 10
Step 10

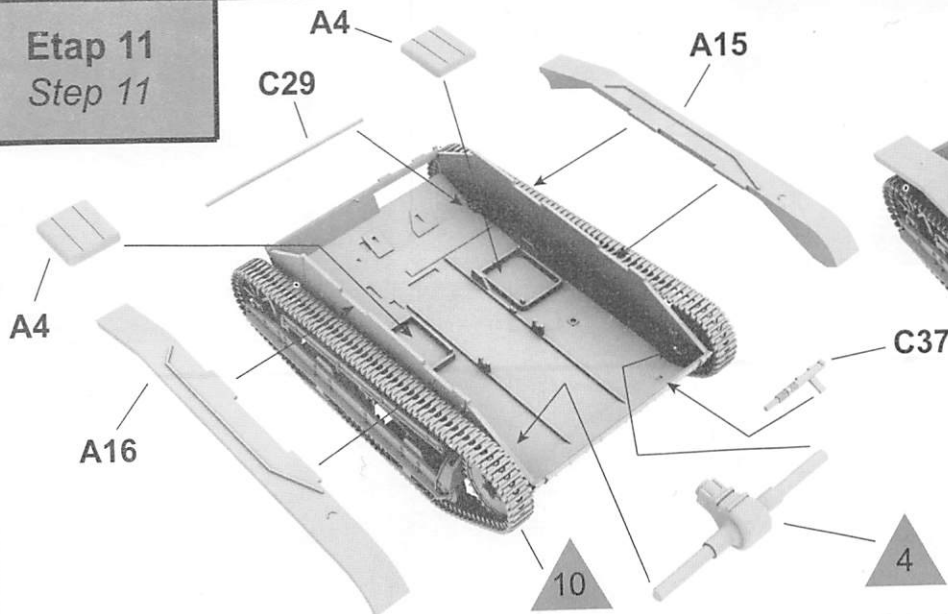


Wykonaj po obu stronach
Build on both sides



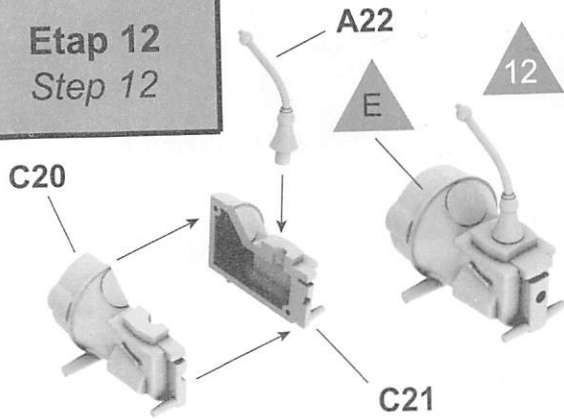
10

Etap 11
Step 11



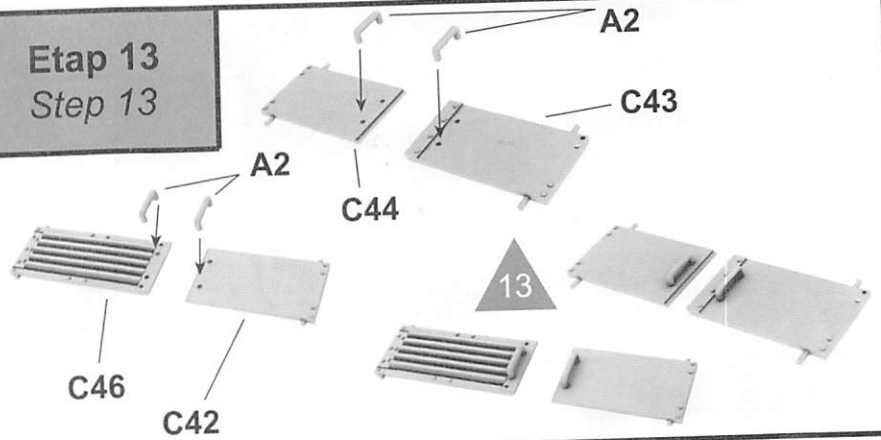
11

Etap 12
Step 12



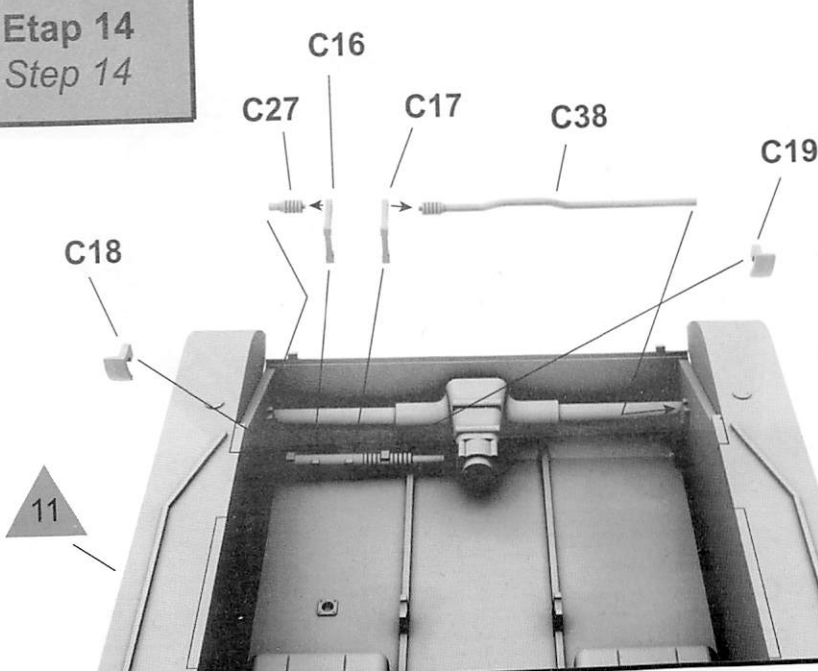
12

Etap 13
Step 13



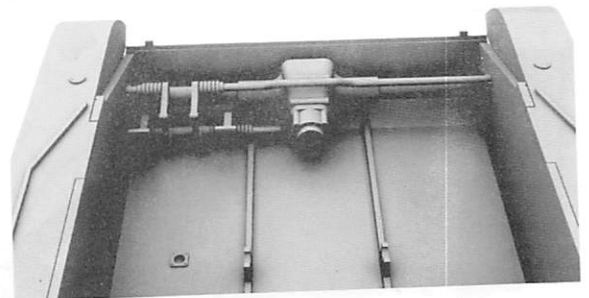
13

Etap 14
Step 14

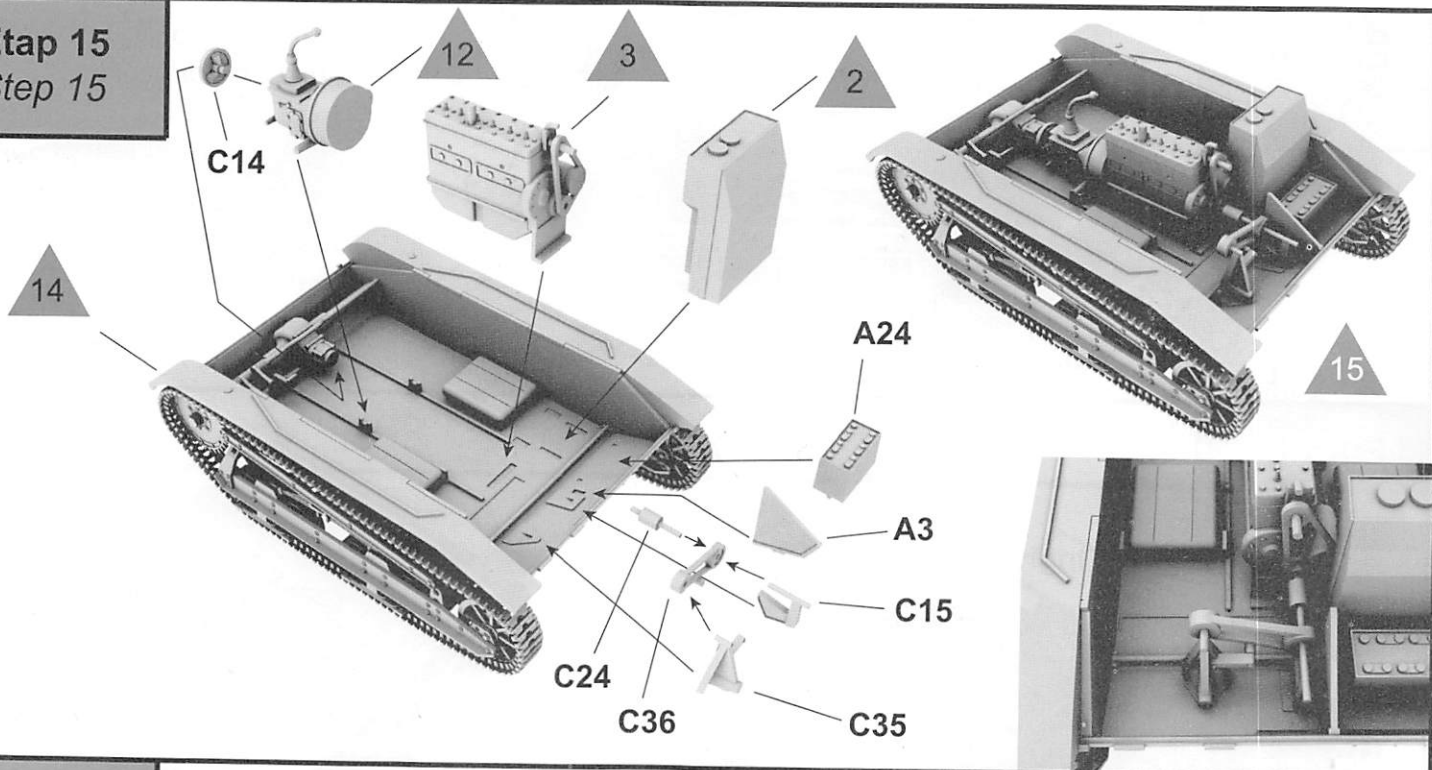


11

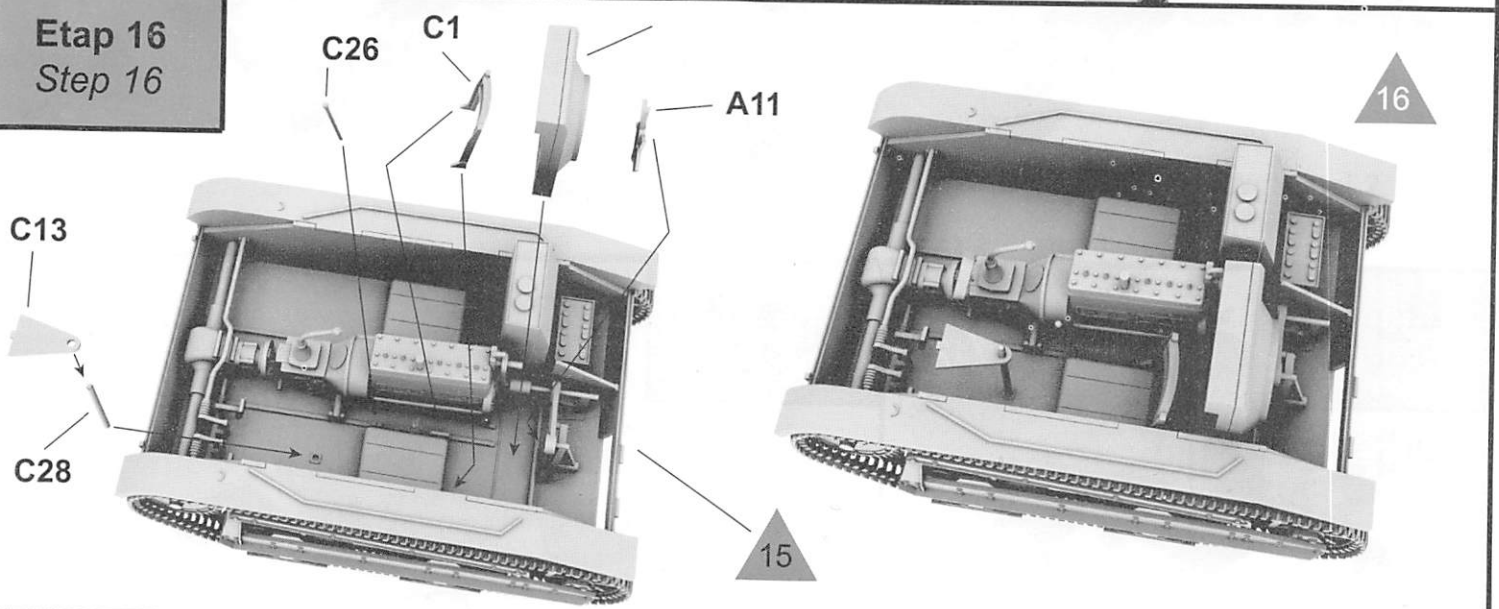
14



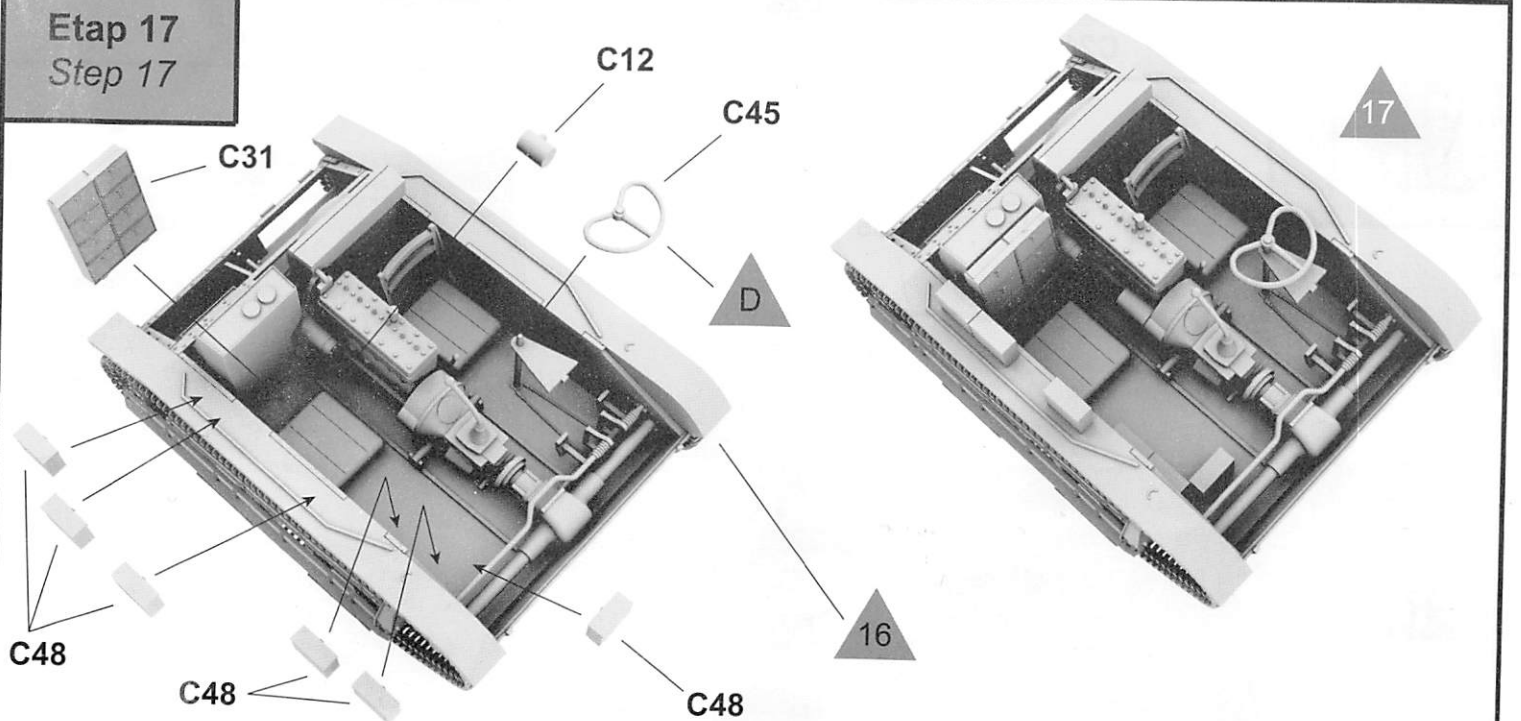
Etap 15
Step 15



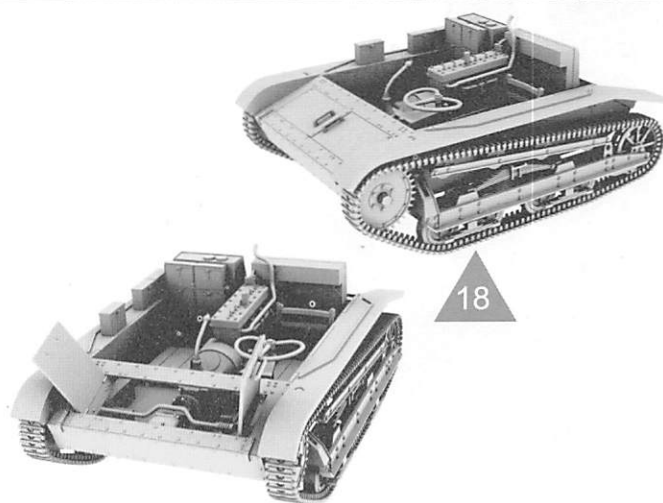
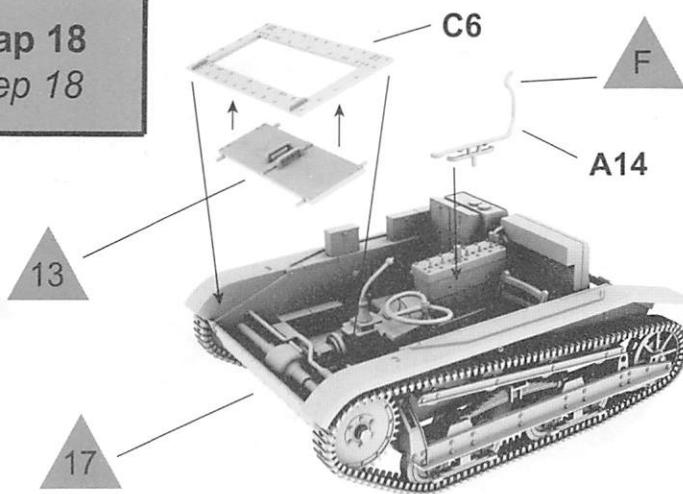
Etap 16
Step 16



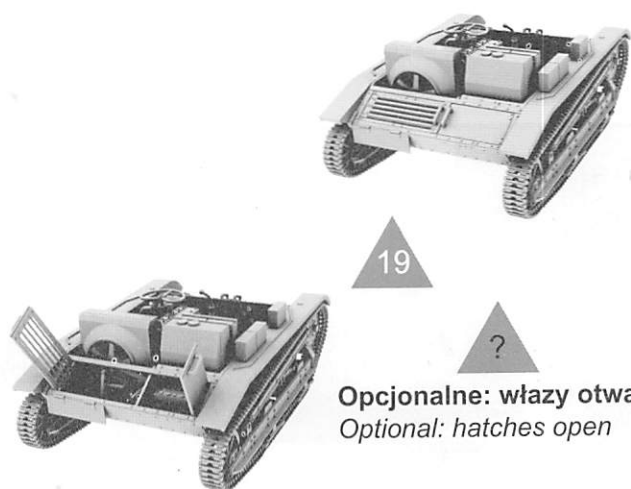
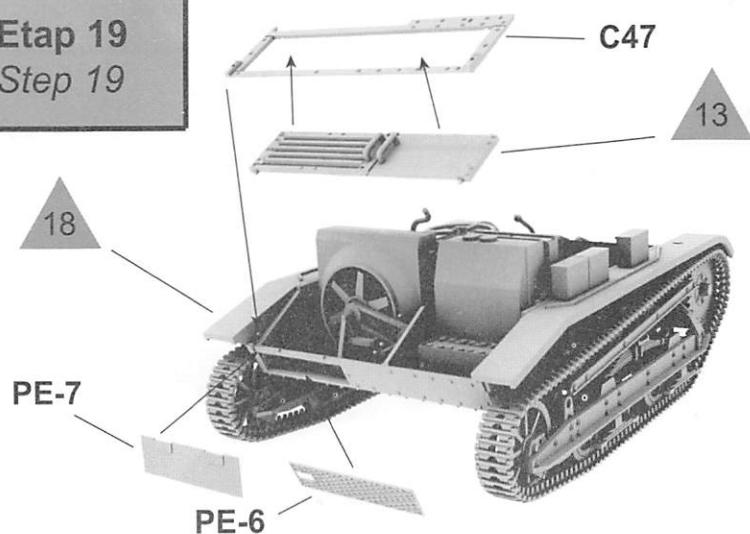
Etap 17
Step 17



Etap 18
Step 18

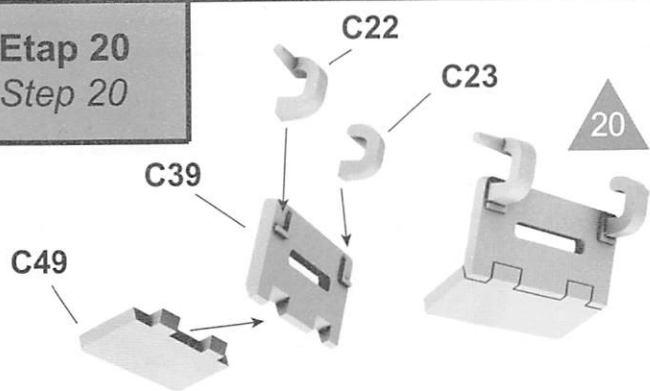


Etap 19
Step 19

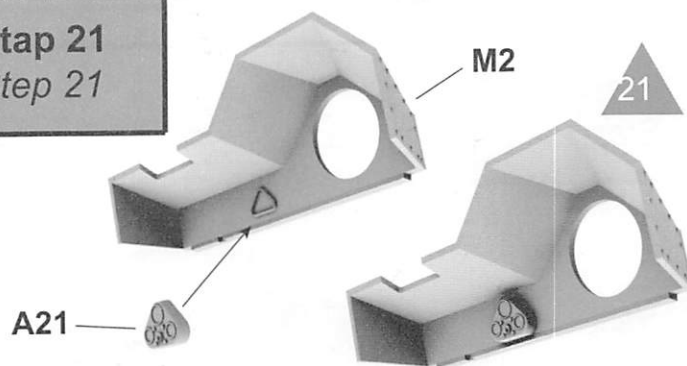


Opcjonalne: włazy otwarte
Optional: hatches open

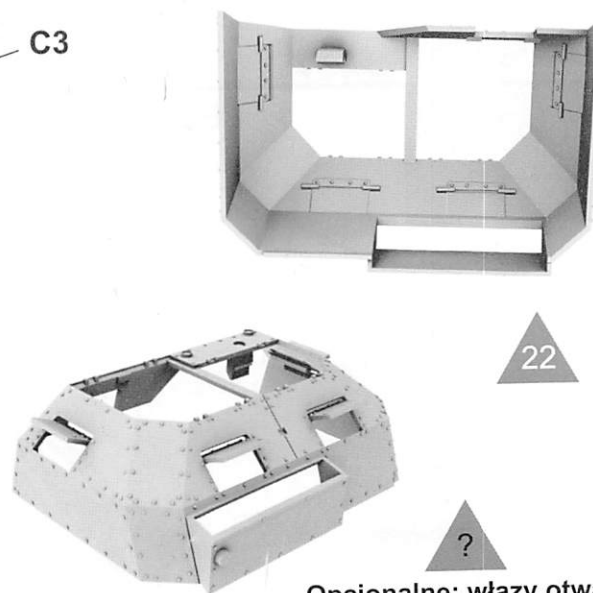
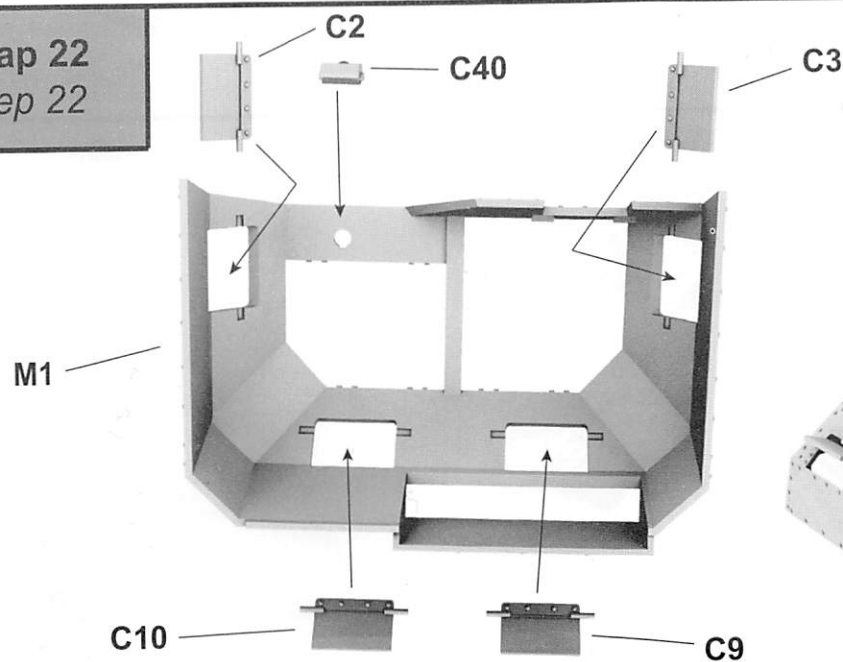
Etap 20
Step 20



Etap 21
Step 21

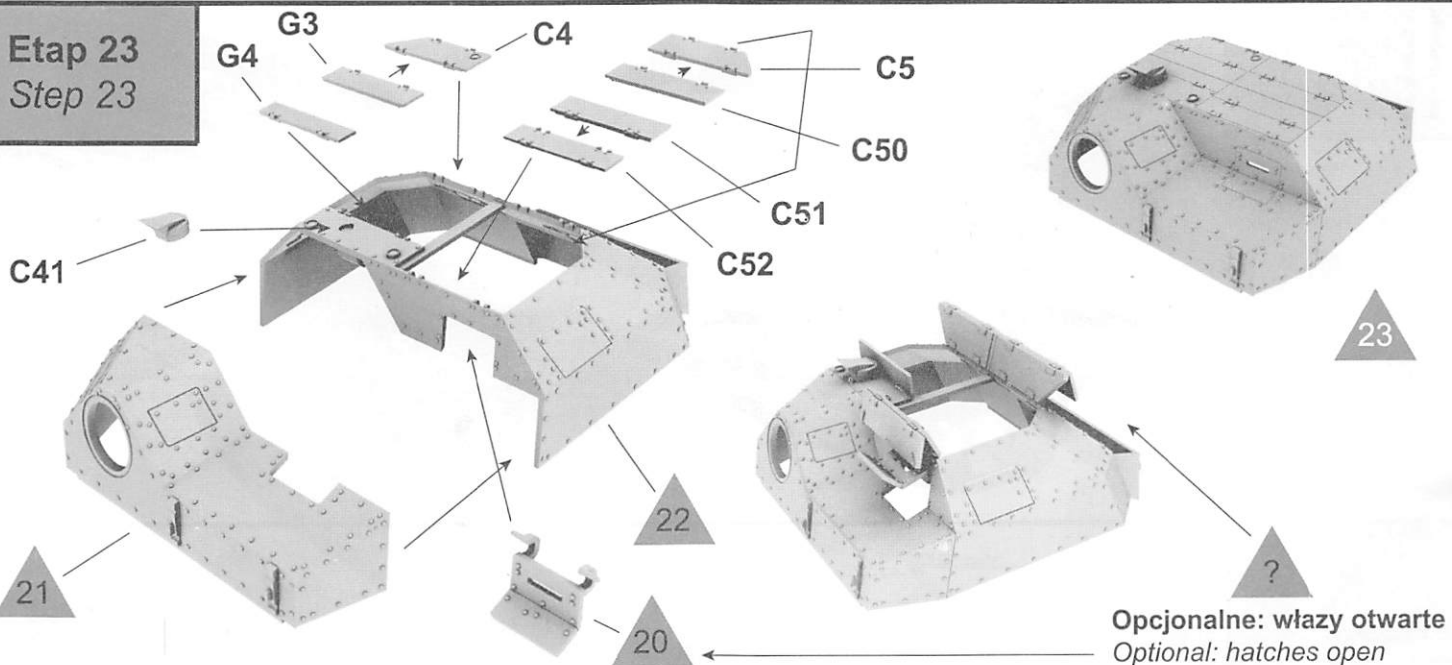


Etap 22
Step 22

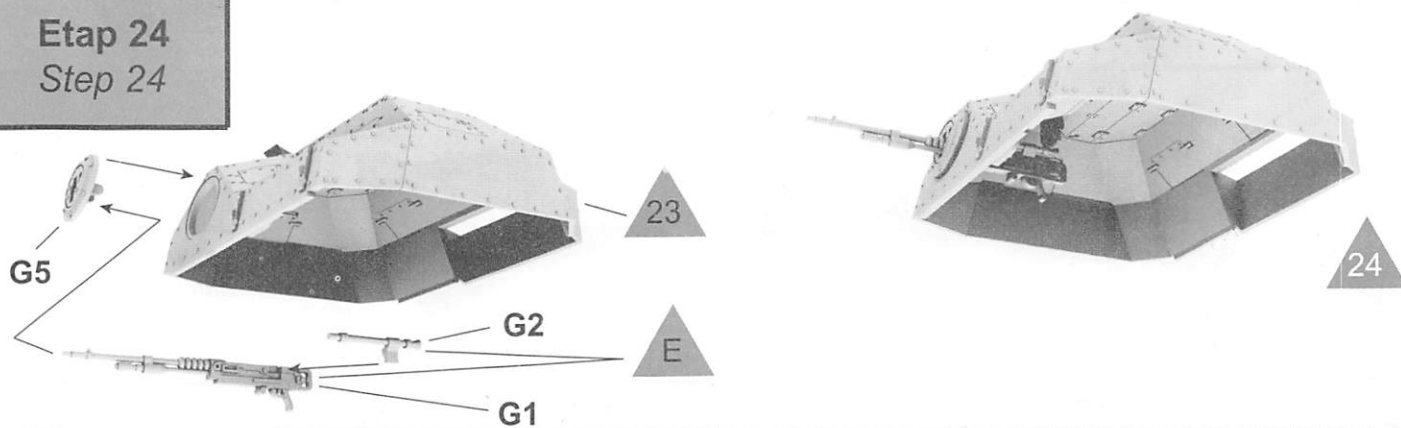


Opcjonalne: włazy otwarte
Optional: hatches open

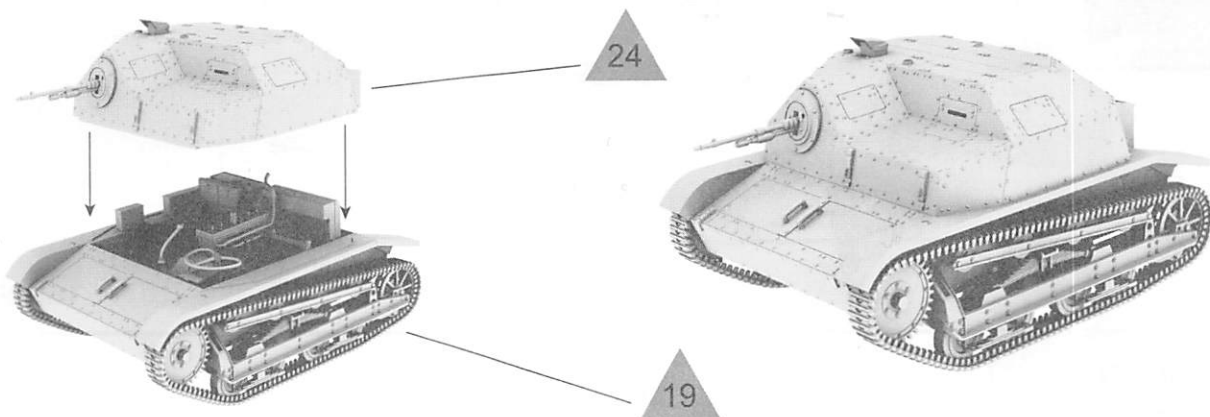
Etap 23
Step 23



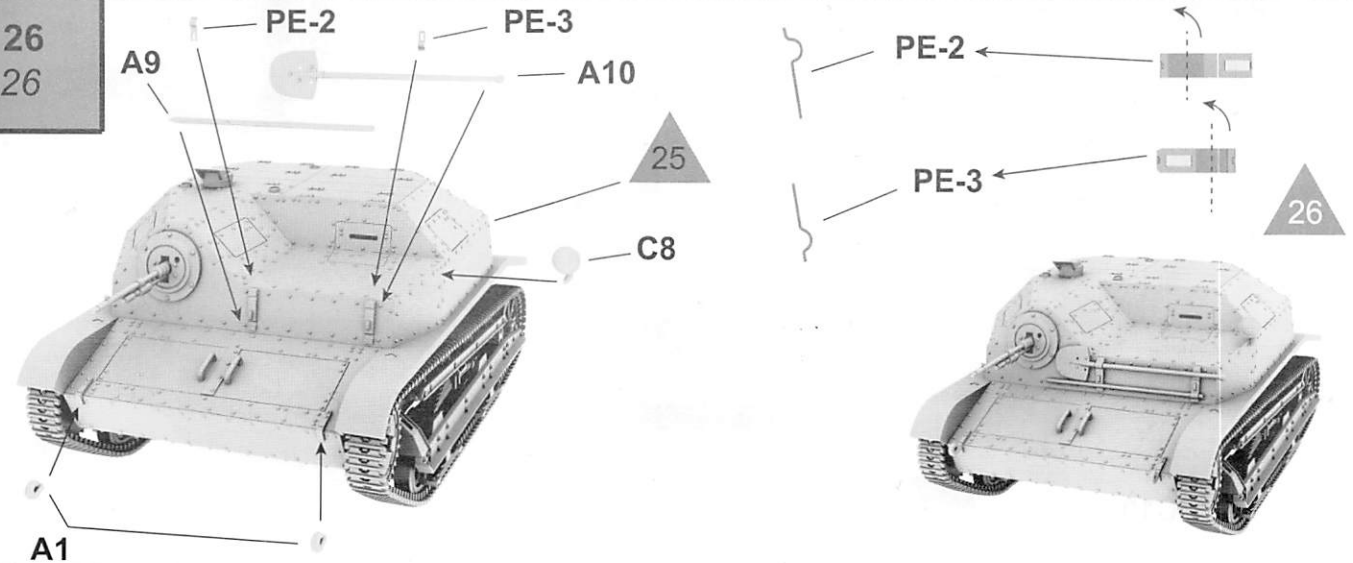
Etap 24
Step 24



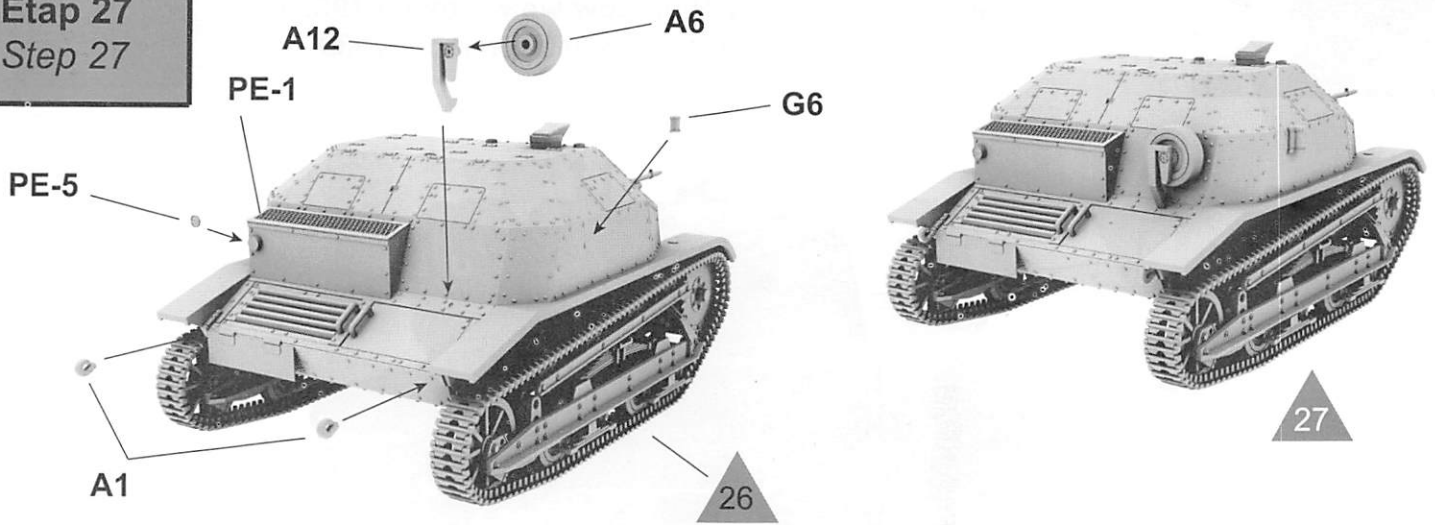
Etap 25
Step 25



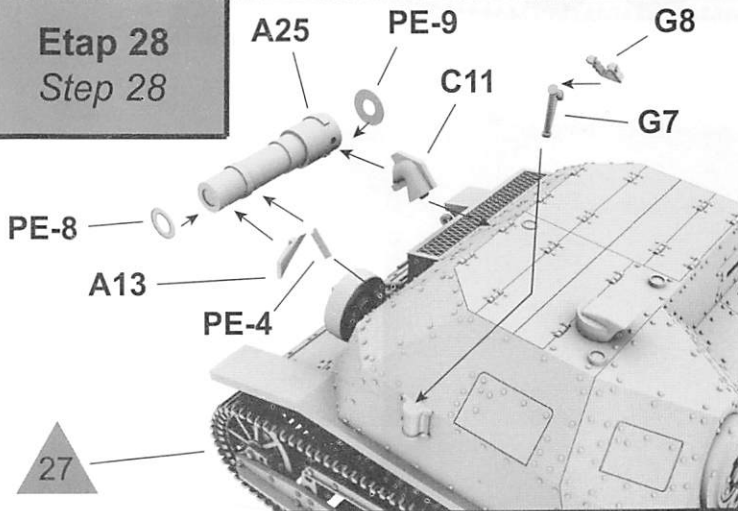
Etap 26
Step 26



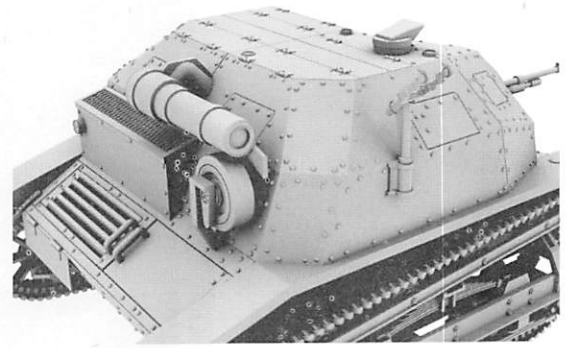
Etap 27
Step 27



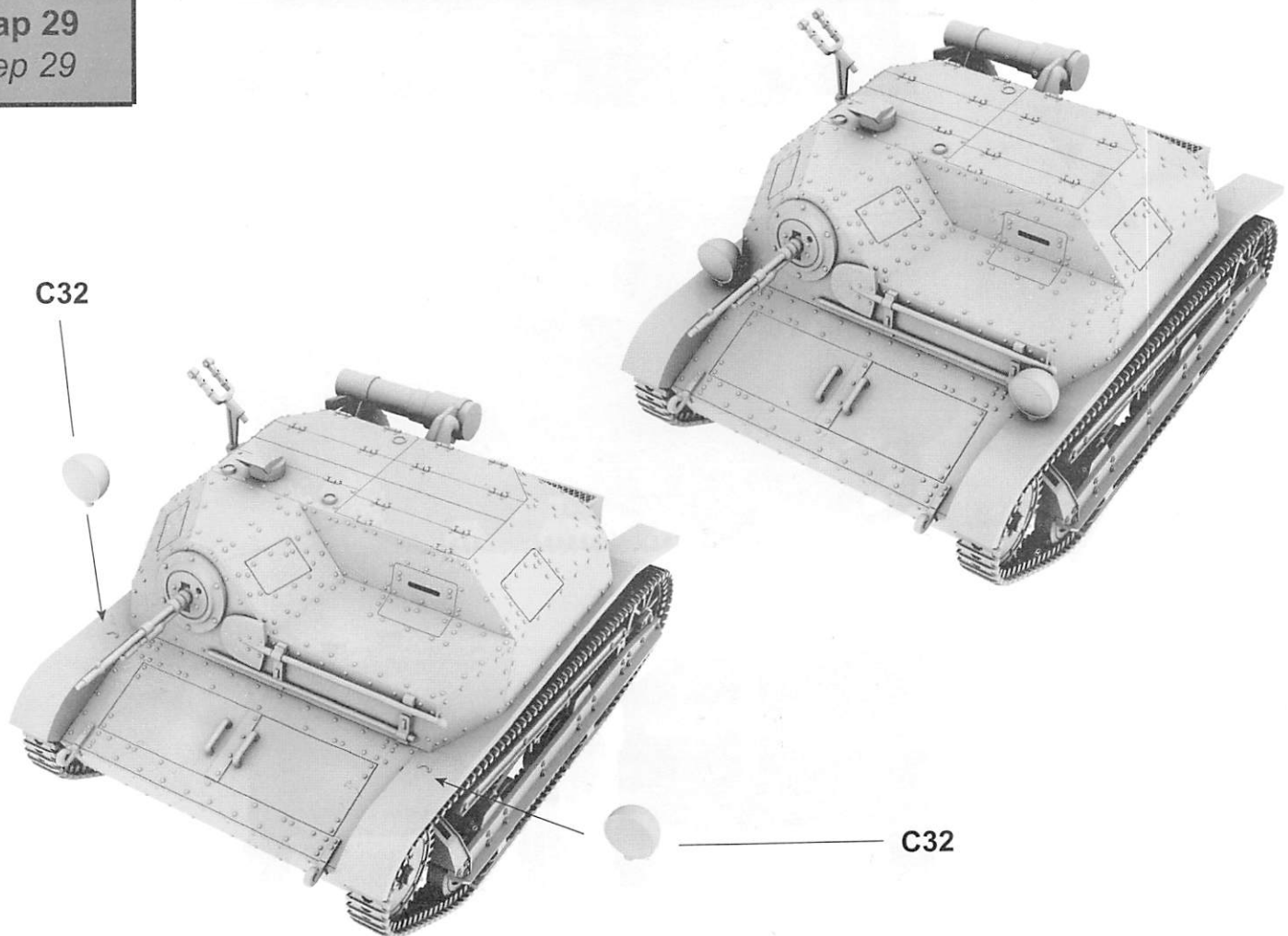
Etap 28
Step 28

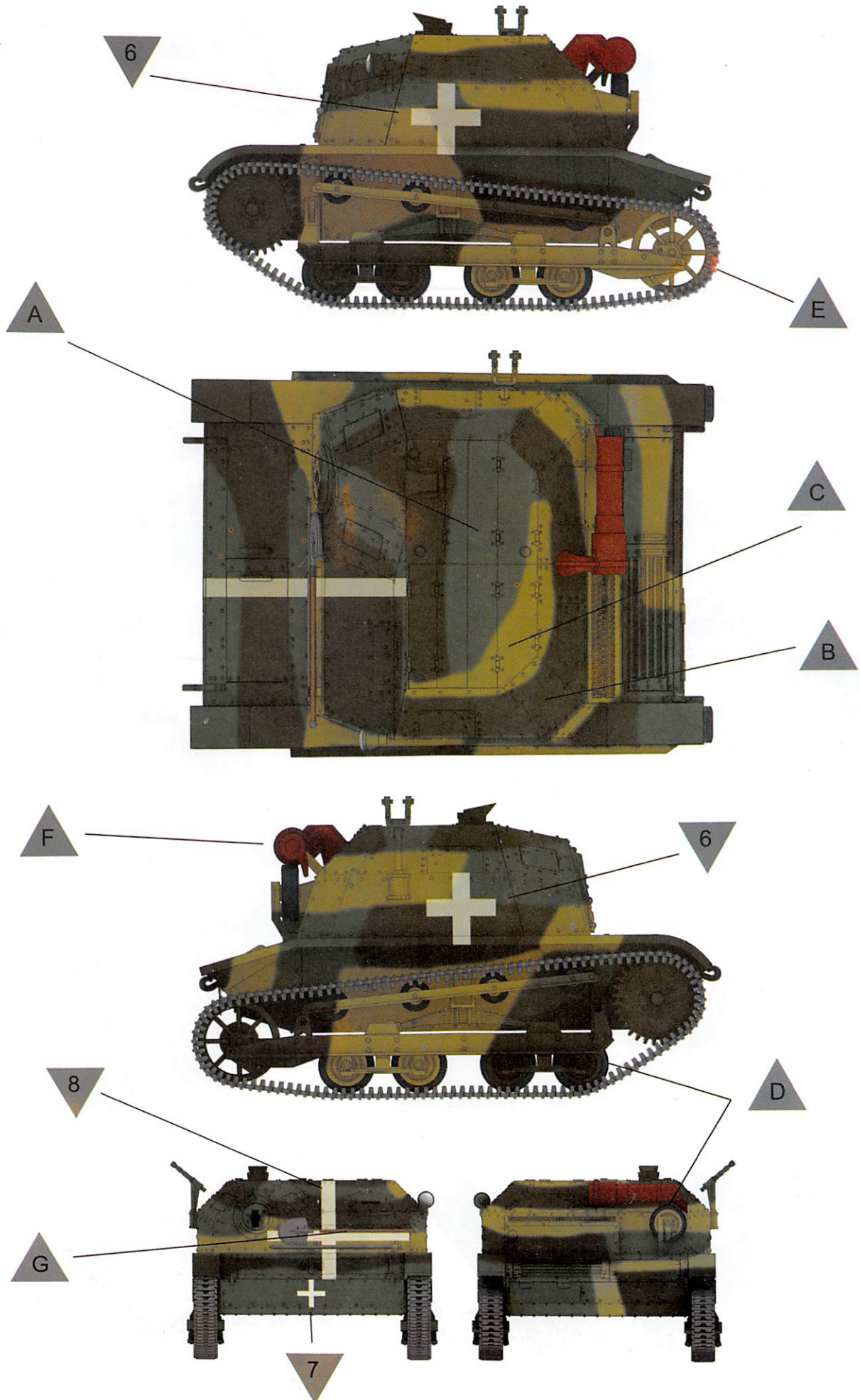


Opcjonalne: nawiercić tłumik z obu stron (śr. 2mm)
Optional: drill the hole in the muffler, both sides (D 2mm)



Etap 29
Step 29

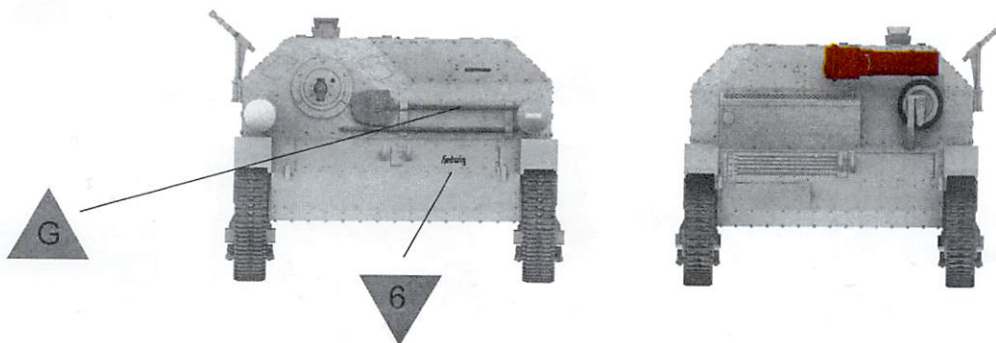
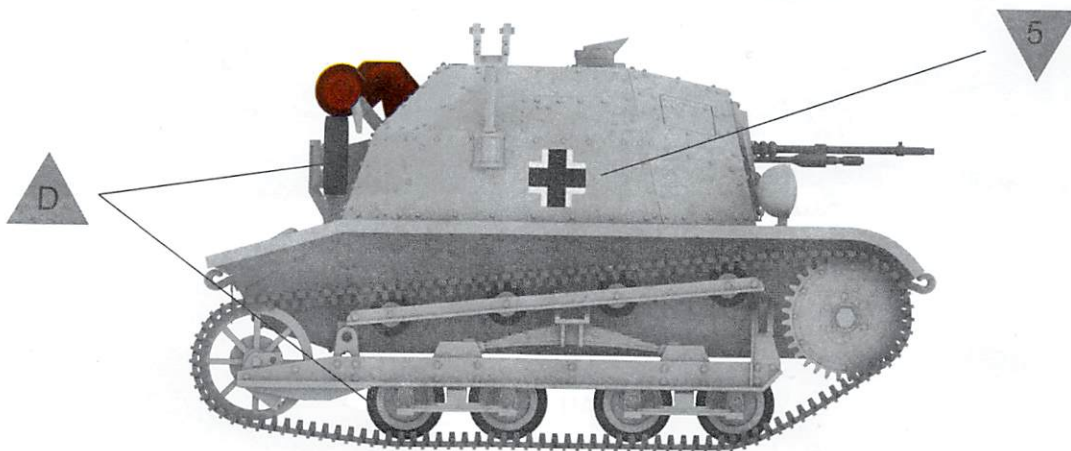
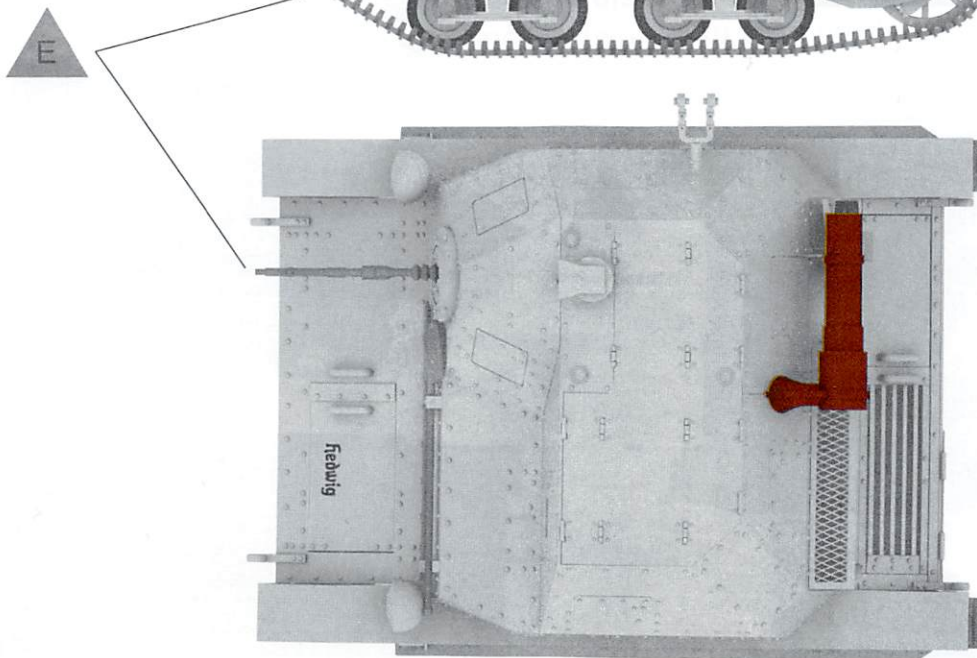
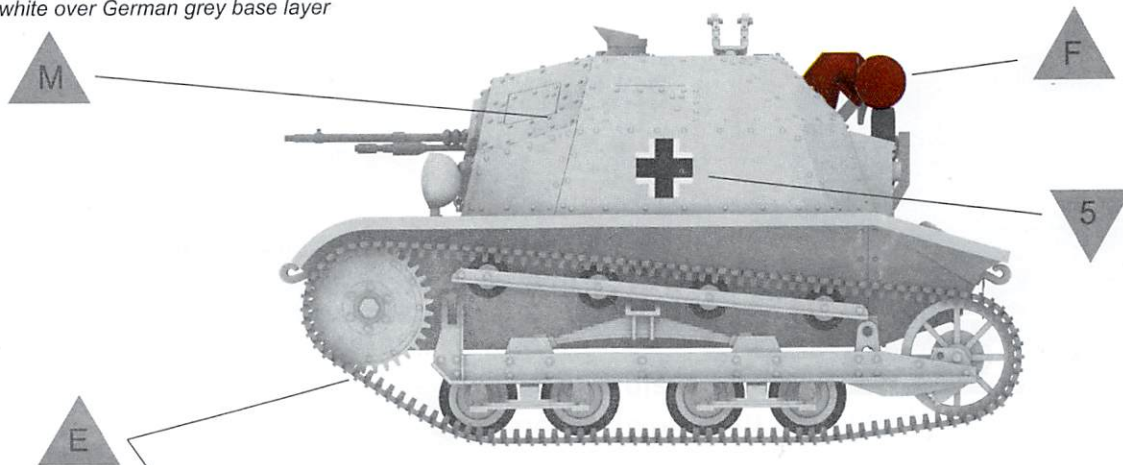




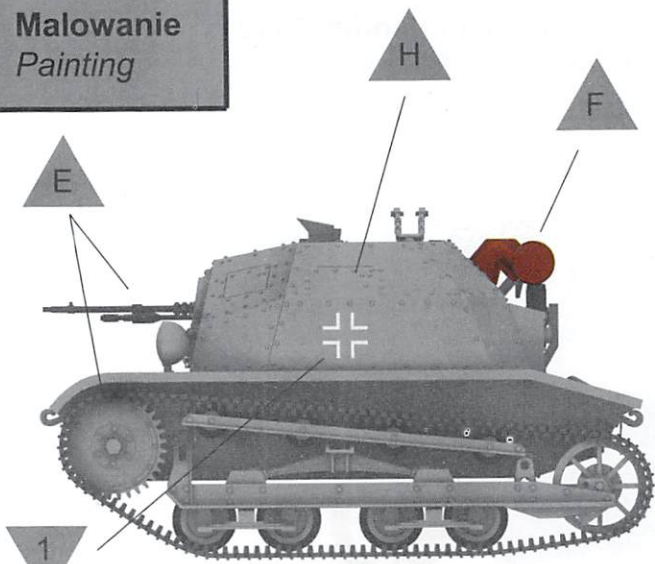
Malowanie
Painting

Tankietka TKS w służbie niemieckiej, północna Finlandia, 1942 r.
TKS Tankette in German service, northern Finland, 1942

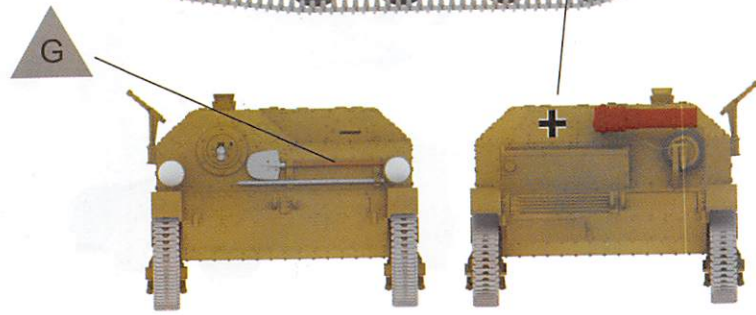
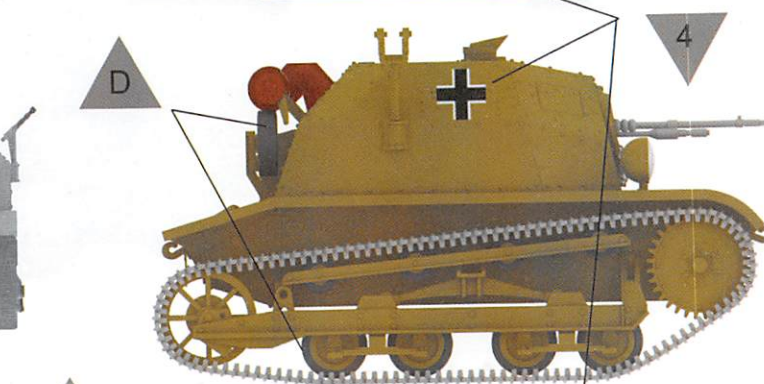
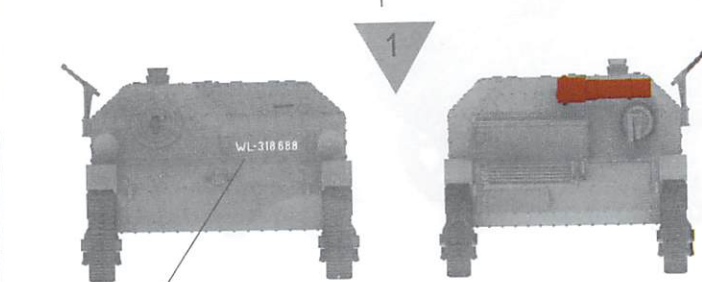
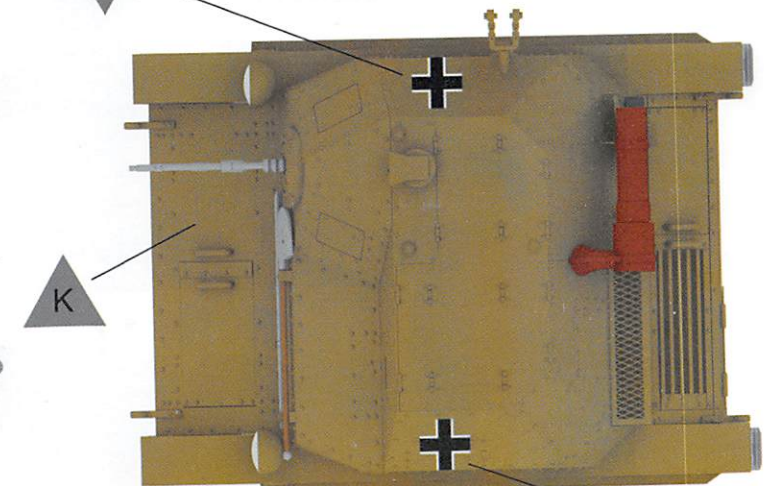
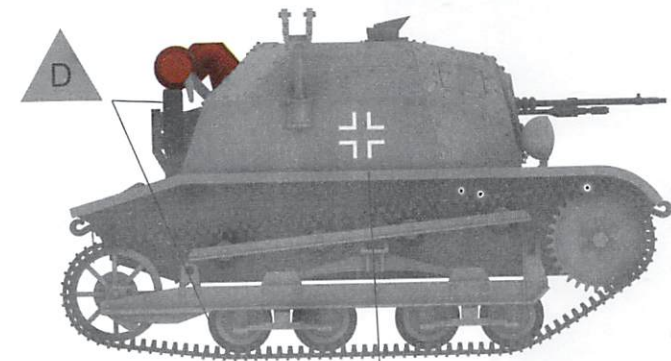
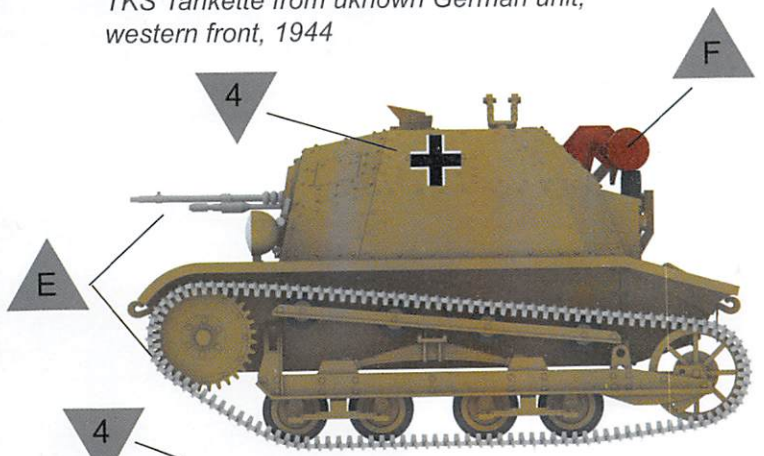
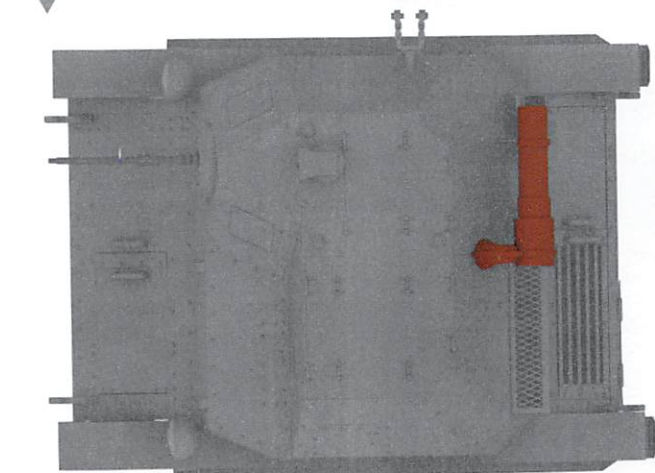
Zmywalny biały na warstwie bazowej German Grey
Washable white over German grey base layer



Malowanie
Painting



Tankietka TKS z nieznanego oddziału niemieckiego, front zachodni 1944
TKS Tankette from unknown German unit, western front, 1944



Tankietka TKS z oddziału Luftwaffe, Finlandia 1942
TKS Tankette from Luftwaffe unit, Finland, 1942